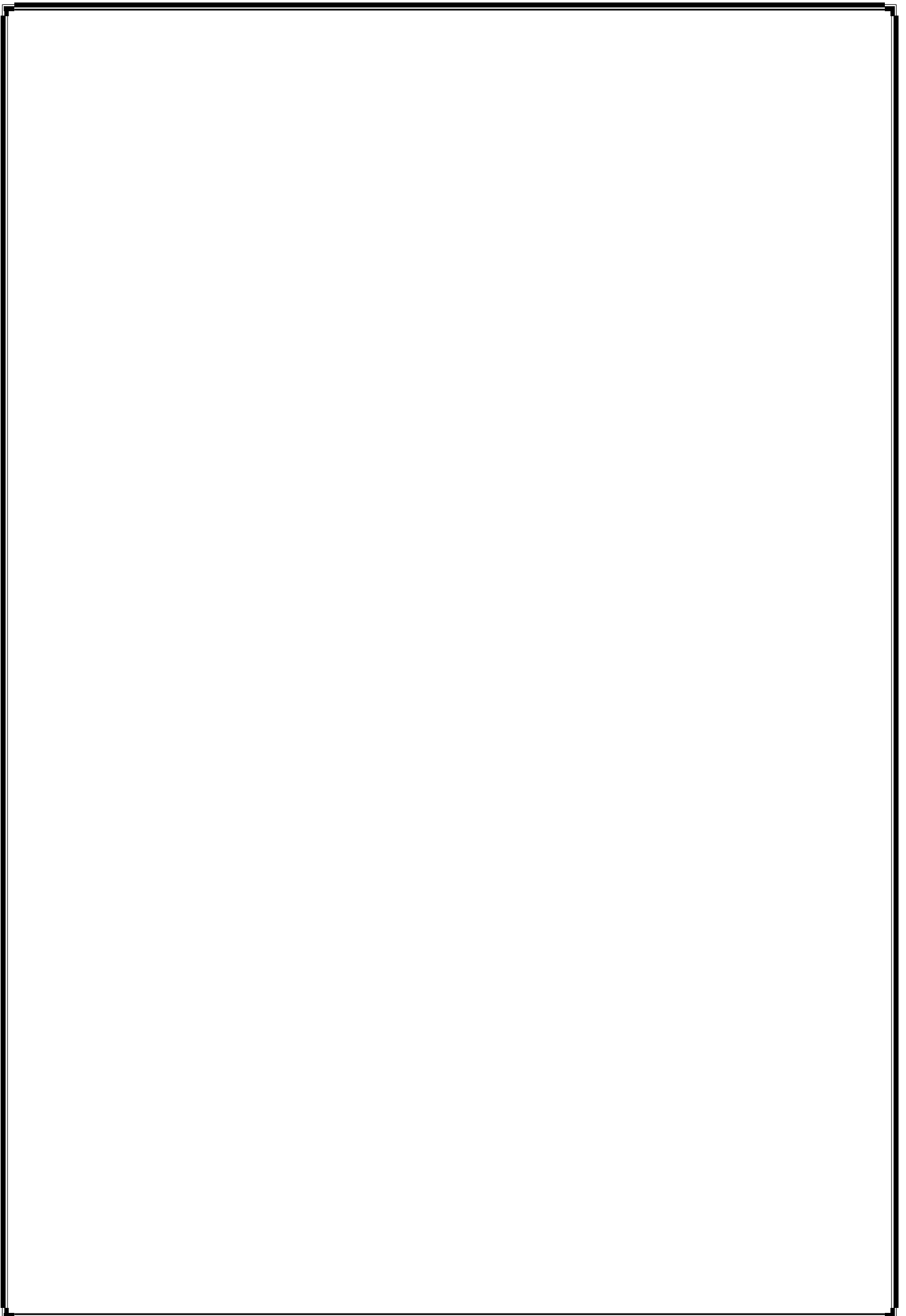


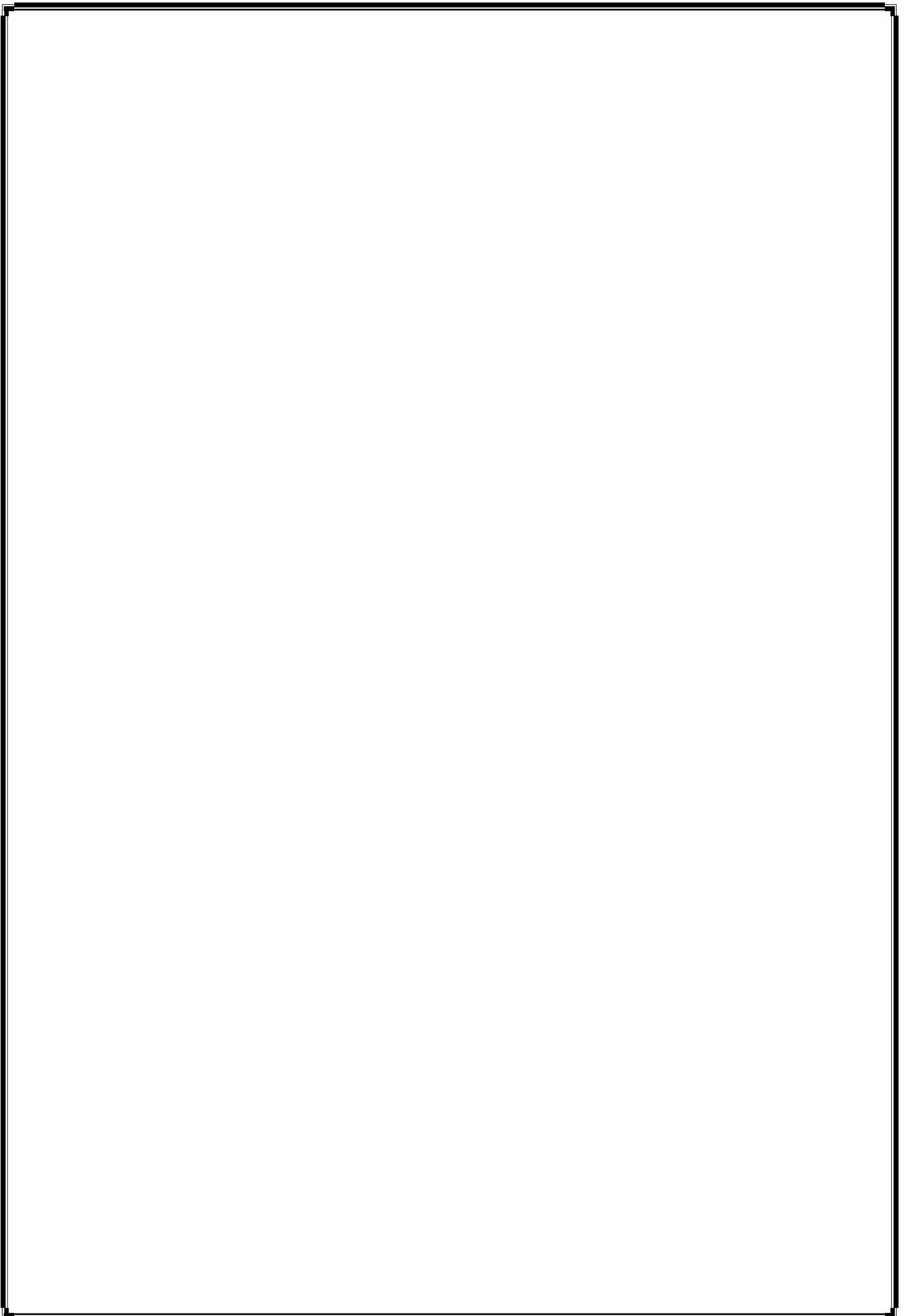
Διαχειριστής Συστήματος Μεταφοράς Κύπρου



ΚΑΝΟΝΕΣ ΜΕΤΑΦΟΡΑΣ

Προσχέδιο Έκδοσης 1.0.0





ΕΚΔΟΣΗ	ΑΝΑΘΕΩΡΗΣΗ	ΚΩΔΙΚΑΣ	ΗΜΕΡΟΜΗΝΙΑ ΠΡΟΤΑΣΗΣ ΔΣΜΚ ΠΡΟΣ ΡΑΕΚ	ΗΜΕΡΟΜΗΝΙΑ ΕΓΚΡΙΣΗΣ ΑΠΟ ΡΑΕΚ	ΗΜΕΡΟΜΗΝΙΑ ΔΗΜΟΣΙΕΥΣΗΣ
1	-	1.0.0			
2					
3					
4					
5					
6					
7					
8					
9					
10					
11					
12					
13					

ΠΙΝΑΚΑΣ ΠΕΡΙΕΧΟΜΕΝΩΝ

ΠΙΝΑΚΑΣ ΠΕΡΙΕΧΟΜΕΝΩΝ	5
ΕΥΡΕΤΗΡΙΟ ΟΡΩΝ ΚΑΙ ΟΡΙΣΜΟΙ	6
ΠΡΟΛΟΓΟΣ	39
T0 - ΓΕΝΙΚΕΣ ΔΙΑΤΑΞΕΙΣ	42
T1 - ΟΡΟΙ ΣΥΝΔΕΣΗΣ ΣΤΟ ΣΥΣΤΗΜΑ ΜΕΤΑΦΟΡΑΣ	52
T2 - ΚΑΝΟΝΕΣ ΣΧΕΔΙΑΣΜΟΥ	89
T3 - ΠΡΟΒΛΕΨΕΙΣ ΖΗΤΗΣΗΣ ΚΑΙ ΠΡΟΒΛΕΨΕΙΣ ΕΓΧΥΣΗΣ ΑΠΕ	123
T4 - ΚΑΝΟΝΕΣ ΠΡΟΓΡΑΜΜΑΤΙΣΜΟΥ ΣΥΝΤΗΡΗΣΕΩΝ	128
T5 - ΕΠΙΚΟΥΡΙΚΕΣ ΥΠΗΡΕΣΙΕΣ	143
T6 - ΡΥΘΜΙΣΗ ΖΗΤΗΣΗΣ ΣΕ ΚΑΤΑΣΤΑΣΗ ΕΚΤΑΚΤΟΥ ΑΝΑΓΚΗΣ	158
T7 – ΠΡΟΝΟΙΕΣ ΓΙΑ ΑΝΕΞΑΡΤΗΤΟΥΣ ΦΟΡΕΙΣ ΣΩΡΕΥΤΙΚΗΣ ΕΚΠΡΟΣΩΠΗΣΗΣ	165
T8 - ΑΝΤΑΛΛΑΓΗ ΠΛΗΡΟΦΟΡΙΩΝ	170
T9 - ΛΕΙΤΟΥΡΓΙΚΟΙ ΕΛΕΓΧΟΙ	189
T10 - ΕΛΕΓΧΟΣ ΕΚΤΑΚΤΗΣ ΛΕΙΤΟΥΡΓΙΑΣ ΗΛΕΚΤΡΙΚΟΥ ΣΥΣΤΗΜΑΤΟΣ	198
T11 - ΠΑΡΑΚΟΛΟΥΘΗΣΗ, ΔΟΚΙΜΕΣ ΚΑΙ ΕΡΕΥΝΑ	207
T12 - ΚΑΝΟΝΕΣ ΑΣΦΑΛΕΙΑΣ	218
T13 - ΠΡΟΔΙΑΓΡΑΦΕΣ ΚΑΙ ΔΙΑΔΙΚΑΣΙΕΣ ΜΕΤΡΗΣΕΩΝ	230
T14 - ΚΕΝΟ ΚΕΦΑΛΑΙΟ	248
T15 – ΕΝΤΟΛΕΣ	250
T16 - ΕΠΙΠΡΟΣΘΕΤΕΣ ΠΡΟΝΟΙΕΣ ΓΙΑ ΣΤΑΘΜΟΥΣ ΑΝΑΝΕΩΣΙΜΩΝ ΠΗΓΩΝ ΕΝΕΡΓΕΙΑΣ (ΑΠΕ)	262

ΕΥΡΕΤΗΡΙΟ ΟΡΩΝ ΚΑΙ ΟΡΙΣΜΟΙ

ΑΚΡΩΝΥΜΙΑ

αΕΑΣ	Αυτόματη Εφεδρεία Αποκατάστασης Συχνότητας
ΑΕΠ	Αυτόματος Έλεγχος Παραγωγής
ΑΗΚ	Αρχή Ηλεκτρισμού Κύπρου
ΑΠΕ	Ανανεώσιμη Πηγή Ενέργειας
ΑΡΤ	Αυτόματη Ρύθμιση Τάσης / Αυτόματος Ρυθμιστής Τάσης
ΔΣΔ	Διαχειριστής Συστήματος Διανομής
ΔΣΜΚ	Διαχειριστής Συστήματος Μεταφοράς Κύπρου
ΕΑ	Εφεδρεία Αντικατάστασης
ΕΑΖ	Εκπρόσωπος Απόκρισης Ζήτησης
ΕΑΚ	Εφεδρεία Απρόοπτων Καταστάσεων
ΕΑΣ	Εφεδρεία Αποκατάστασης Συχνότητας
ΕΓΠΣΜΠ	Εγκεκριμένο Πρόγραμμα Συντήρησης Μονάδων Παραγωγής
ΕΓΠΣΣΜ	Εγκεκριμένο Πρόγραμμα Συντήρησης του Συστήματος Μεταφοράς
ΕΚΕΕ	Εθνικό Κέντρο Ελέγχου Ενέργειας
ΕΝΠΣΜΠ	Ενδεικτικό Πρόγραμμα Συντήρησης Μονάδων Παραγωγής
ΕΝΠΣΣΜ	Ενδεικτικό Πρόγραμμα Συντήρησης του Συστήματος Μεταφοράς
ΕΣΣ	Εφεδρεία Συγκράτησης Συχνότητας
ENTSO-E	Ευρωπαϊκός Σύνδεσμος Διαχειριστών Συστήματος Μεταφοράς για την Ηλεκτρική Ενέργεια
ΚΜΠ	Κατανεμόμενη Μονάδα Παραγωγής
ΚΥΕΑ	Κεντρικός Υποσταθμός Εγκαταστάσεων Αποθήκευσης Ηλεκτρισμού
ΚΥΕΚ	Κεντρικός Υποσταθμός Εγκαταστάσεων Καταναλωτή
ΚΥΕΠ	Κεντρικός Υποσταθμός Εγκαταστάσεων Παραγωγού
ΜΤ	Μέση Τάση
ΠΠΣΜΠ	Προσωρινό Πρόγραμμα Συντήρησης Μονάδων Παραγωγής
ΠΠΣΣΜ	Προσωρινό Πρόγραμμα Συντήρησης Συστήματος Μεταφοράς
ΠΥΕ	Πάροχος Υπηρεσιών Εξισορρόπησης
ΡΑΕΚ	Ρυθμιστική Αρχή Ενέργειας Κύπρου
ΣΗΘ	Συμπαράγωγή Ηλεκτρισμού και Θερμότητας
ΣΗΘΥΑ	Συμπαράγωγή Ηλεκτρισμού και Θερμότητας Υψηλής

	Απόδοση
ΣΤΗΔΕ (SCADA/EMS)	Σύστημα Τηλεέγχου και Διαχείρισης Ενέργειας
ΣΤΗΦΟΡ	Σύστημα Τηλεχειρισμού Φορτίου
Φορτίο ΑΖ	Φορτίο Απόκρισης Ζήτησης
χΕΑΣ	Χειροκίνητη Εφεδρεία Αποκατάστασης Συχνότητας
ΥΤ	Υψηλή Τάση
ΧΤ	Χαμηλή Τάση
A	Αμπέρ
ac	Εναλλασσόμενο Ρεύμα
BS	Βρετανικά Πρότυπα (British Standard)
CENELEC	Comité Européen de Normalisation Electrotechnique (Ευρωπαϊκή Επιτροπή Ηλεκτροτεχνικής Τυποποίησης)
dc	Συνεχές Ρεύμα
EET	Ανατολική Ευρωπαϊκή Ωρα (Eastern European Time GMT + 2)
ENTSO-E	European Network of Transmission System Operators for Electricity (Ευρωπαϊκός Σύνδεσμος Διαχειριστών Συστήματος Μεταφοράς για την Ηλεκτρική Ενέργεια)
GWh	Γιγαβατώρες
Hz	Χέρτζ - Κύκλοι ανά δευτερόλεπτο
IEC	Διεθνής Ηλεκτροτεχνική Επιτροπή
ITU	International Telecommunication Union ()
kA	Κιλοαμπέρ
kV	Κιλοβόλτ
MVA	Μεγαβολταμπέρ
MVA_r	Μεγαβάρ / Μεγαβολταμπέρ Άεργα
MVA_{rh}	Μεγαβαρώρα
MWh	Μεγαβατώρα
P_{it}	Σοβαρότητα Μακροχρόνιας Αναλαμπής
P_{st}	Σοβαρότητα Βραχυχρόνιας Αναλαμπής
S	Φαινόμενη Ισχύς

ΟΡΙΣΜΟΙ

Α

ΟΡΟΣ	ΟΡΙΣΜΟΣ
Αγορά Εξισορρόπησης	Όπως ορίζεται στους Κανόνες Αγοράς Ηλεκτρισμού .
Αγορά Εξισορρόπησης Πραγματικού Χρόνου	Όπως ορίζεται στους Κανόνες Αγοράς Ηλεκτρισμού .
Αγορά Ηλεκτρισμού	Είναι το σύνολο των διευθετήσεων μεταξύ Συμβαλλομένων Μερών εντός του Συμβατικού Πλαισίου των Κανόνων Αγοράς Ηλεκτρισμού για τις αγοραπωλησίες ενεργειακών προϊόντων (ηλεκτρικής ενέργειας και ισχύος) χονδρικής. Η Αγορά Ηλεκτρισμού διέπεται από τους Κανόνες Αγοράς Ηλεκτρισμού
Άδεια	Η άδεια που εκδίδεται σύμφωνα με τον Νόμο .
Άδεια Διανομής	Η Άδεια που χορηγείται στον Ιδιοκτήτη Συστήματος Διανομής σύμφωνα με το άρθρο 26 του Νόμου .
Άδεια Μεταφοράς	Η Άδεια που χορηγείται στον Διαχειριστή Συστήματος Μεταφοράς Κύπρου σύμφωνα με το άρθρο 26 του Νόμου .
Αδειοδοτημένος Σταθμός Παραγωγής Πολύ Μικρής Ισχύος	Ένας Σταθμός Παραγωγής εκτός από Σταθμούς από Ανανεώσιμες Πηγές Ενέργειας , με Ικανότητα Παραγωγής μεγαλύτερη ή ίση με 1 MW, αλλά μικρότερη από 5 MW.
Άεργος Ενέργεια	Η ηλεκτρική άεργος ενέργεια που παράγεται, ρέει ή τροφοδοτείται από ένα ηλεκτρικό κύκλωμα κατά τη διάρκεια ενός χρονικού διαστήματος το οποίο είναι το ολοκλήρωμα ως προς τον χρόνο της στιγμιαίας Άεργου Ισχύος , και μετρείται σε μονάδες VARh ή τα τυποποιημένα πολλαπλάσια της.
Άεργος Ισχύς	Το γινόμενο της Τάσης του ρεύματος και του ημιτόνου της φασικής γωνίας μεταξύ τους, εκφρασμένο σε μονάδες VAR και στα τυποποιημένα πολλαπλάσιά του. Στις εφαρμογές του ορισμού στους Κανόνες Μεταφοράς νοείται Άεργος Ισχύς με μεταπορεία (Lagging VAR) όταν αφορά σε έγχυση και με προπορεία (Leading VAR) όταν αφορά σε απορρόφηση
Αιολικό Πάρκο	Σταθμός Παραγωγής Ηλεκτρικής Ενέργειας που περιλαμβάνει εγκαταστάσεις συστημάτων ανεμογεννητριών, με σκοπό τη μετατροπή της αιολικής κινητικής Ενέργειας σε ηλεκτρική.
Αιτών Συντονιστής Ασφαλείας	Ο Συντονιστής Ασφαλείας που απαιτεί τα Προληπτικά Μέτρα Ασφαλείας .
Ακραίες Συνθήκες Ηλεκτρικού Συστήματος	Είναι μια κατάσταση που προκύπτει είτε μετά από κήρυξη Κατάστασης Εκτάκτου Ανάγκης από τον ΔΣΜΚ , είτε βάσει των προνοιών των Κανόνων Αγοράς Ηλεκτρισμού σχετικά με τον ομώνυμο όρο. Σε Ακραίες Συνθήκες Ηλεκτρικού Συστήματος ενεργοποιείται η Εφεδρεία Απρόοπτων Καταστάσεων .
Ανανεώσιμη Πηγή Ενέργειας (ΑΠΕ)	Όπως ορίζεται στο άρθρο 2 του Νόμου .
Ανεξάρτητος Φορέας Σωρευτικής Εκπροσώπησης	Όπως ορίζεται στους Κανόνες Αγοράς Ηλεκτρισμού .
Απενεργοποίηση	Αποσύνδεση Εγκαταστάσεων και/ή Μηχανημάτων από το Σύστημα Μεταφοράς χρησιμοποιώντας διακόπτες κυκλωμάτων.
Απευθείας Γραμμή	Όπως ορίζεται στο άρθρο 2 του Νόμου .
Απευθείας σύνδεση στο Σύστημα Μεταφοράς	Η απευθείας σύνδεση Χρηστών στο Σύστημα Μεταφοράς μέσω ΚΥΕΑ, ΚΥΕΚ ή ΚΥΕΠ

Αποθήκευση Ηλεκτρισμού	Η αναβολή της τελικής χρήσης της ηλεκτρικής ενέργειας σε χρονική στιγμή μεταγενέστερη από αυτή της παραγωγής της ή η μετατροπή ηλεκτρικής ενέργειας σε μορφή ενέργειας που μπορεί να αποθηκευτεί, η αποθήκευση της εν λόγω ενέργειας, και η μεταγενέστερη εκ νέου μετατροπή της εν λόγω ενέργειας σε ηλεκτρική ενέργεια ή η χρήση σε διαφορετικό φορέα ενέργειας. Η λειτουργία της Αποθήκευσης Ηλεκτρισμού περιλαμβάνει τις διακριτές φάσεις α) της Έγχυσης ενέργειας από την Εγκατάσταση Αποθήκευσης Ηλεκτρισμού προς το Σύστημα Μεταφοράς και Διανομής και β) της Απορρόφησης Ενέργειας από το Σύστημα Μεταφοράς και Διανομής .
Αποκατάσταση Ηλεκτρικού Συστήματος	Η αποκατάσταση του Ηλεκτρικού Συστήματος ή μέρους του Ηλεκτρικού Συστήματος σε μία κατάσταση κανονικής λειτουργίας μετά από μία κατάσταση Μερικής Σβέσης ή Ολικής Σβέσης .
Απόκριση Ζήτησης	Όπως ορίζεται στους Κανόνες Αγοράς Ηλεκτρισμού
Απομακρυσμένες Εγκαταστάσεις Μεταφοράς	Οποιοσδήποτε Εγκαταστάσεις και Μηχανήματα ή Μετρητές που ανήκουν στον Ιδιοκτήτη Συστήματος Μεταφοράς , τα οποία: (α) είναι ενσωματωμένα στο Σύστημα του Χρήστη και τα οποία δεν συνδέονται άμεσα στον υποσταθμό που ανήκει στον Ιδιοκτήτη Συστήματος Μεταφοράς μέσω Εγκαταστάσεων και/ή Μηχανημάτων που ανήκουν στον Ιδιοκτήτη Συστήματος Μεταφοράς (β) λειτουργούν κάτω από τη διεύθυνση και τον έλεγχο του Χρήστη μετά από σχετική σύμβαση μεταξύ του Ιδιοκτήτη Συστήματος Μεταφοράς και του αντίστοιχου Χρήστη .
Απομόνωση	Η αποσύνδεση Εγκαταστάσεων και/ή Μηχανημάτων από το υπόλοιπο μέρος του Συστήματος Μεταφοράς , του Συστήματος Διανομής ή του Συστήματος Χρήστη , χρησιμοποιώντας διακόπτες και/ή αποζεύκτες κυκλωμάτων, σύμφωνα με το T12.1.4.2.2.
Αποσυγχρονισμός	Η διαδικασία κατά την οποία μία Συγχρονισμένη Μονάδα Παραγωγής ή ένα άλλο Συγχρονισμένο Σύστημα αποσυνδέεται από το Σύστημα Μεταφοράς ή το Σύστημα Διανομής ή το Σύστημα Χρήστη .
Απόφαση ΡΑΕΚ ή Ρυθμιστική Απόφαση ΡΑΕΚ	Όπως ορίζεται στο άρθρο 2 του Νόμου .
Απρόβλεπτο Συμβάν	Η απρόσμενη αστοχία ή απώλεια ενός στοιχείου του Ηλεκτρικού Συστήματος , όπως μια γεννήτρια, γραμμή μεταφοράς, αυτόματος διακόπτης, διακόπτης ή άλλο ηλεκτρικό στοιχείο.
Αρχή Ηλεκτρισμού Κύπρου (ΑΗΚ)	Η Αρχή Ηλεκτρισμού της Κύπρου
Ασφάλεια από το Σύστημα	Η κατάσταση η οποία προφυλάσσει τα πρόσωπα όταν εκτελείται ορισμένη εργασία στο Σύστημα Μεταφοράς , στο Σύστημα Διανομής ή στο Σύστημα ενός Χρήστη από τους ενυπάρχοντες κινδύνους του Συστήματος Μεταφοράς , του Συστήματος Διανομής ή του Συστήματος κάποιου Χρήστη .
Αυτόματη Απόρριψη Ζήτησης Από Υποσυχνότητα	Η αυτόματη αποσύνδεση των κυκλωμάτων των Καταναλωτών με αυτόματο τρόπο, όταν η τιμή της Συχνότητας μειώνεται κάτω από ένα καθορισμένο όριο.
Αυτόματη Αποσύνδεση Ζήτησης Από Υπέρταση	Η αυτόματη αποσύνδεση των κυκλωμάτων όταν η τιμή της Τάσης αυξάνεται ή ο ρυθμός αύξησης της Τάσης έχει υπερβεί τα αποδεκτά όρια, όπως καθορίζεται από τον Διαχειριστή Συστήματος Μεταφοράς Κύπρου .
Αυτόματη Αποσύνδεση Ζήτησης Από Υπόταση	Η αυτόματη αποσύνδεση των κυκλωμάτων όταν η τιμή της Τάσης μειώνεται ή ο ρυθμός μείωσης της Τάσης έχει υπερβεί τα αποδεκτά όρια, όπως καθορίζεται από τον Διαχειριστή Συστήματος Μεταφοράς Κύπρου .

Αυτόματη Επανατροφοδότηση Ζήτησης Μετά την Αποκατάσταση της Συχνότητας	Ένα σύστημα επανασύνδεσης των Καταναλωτών αυτόματα μετά από ένα Συμβάν Διαταραχής (όπως ορίζεται στο T6) και μετά την αποκατάσταση της Επιθυμητής Συχνότητας .
Αυτόματη Εφεδρεία Αποκατάστασης Συχνότητας (αΕΑΣ)	Είναι το τμήμα της ΕΑΣ που ενεργοποιείται εν γένει με αυτόματο τρόπο (χωρίς πρότερη Εντολή Κατανομής του ΔΣΜΚ), όπως ορίζεται και στους Κανόνες Αγοράς Ηλεκτρισμού .
Αυτόματος Έλεγχος Παραγωγής (ΑΕΠ)	Όπως ορίζεται στους Κανόνες Αγοράς Ηλεκτρισμού
Αυτόματος Ρυθμιστής Τάσης (ΑΡΤ)	Το σύστημα που ρυθμίζει την Τάση εισόδου / εξόδου ενός Χρήστη με αυτόματο τρόπο, διατηρώντας την σταθερή σε μια επιθυμητή τιμή. Οι σχετικές υποχρεώσεις των Χρηστών αναφέρονται στο T1.7 .

Β

ΟΡΟΣ	ΟΡΙΣΜΟΣ
Βάση Δεδομένων Μετρητών	Το σύστημα που αναγνωρίζει με μοναδικό τρόπο τον Μετρητή και τους Χρήστες που σχετίζονται με τον Μετρητή και περιέχει τα δεδομένα που σχετίζονται με τον Μετρητή , όπως καθορίζεται από τους Κανόνες Αγοράς Ηλεκτρισμού .
Βοηθητικά Μονάδων Παραγωγής	Κάθε στοιχείο των Εγκαταστάσεων και/ή των Μηχανημάτων Παραγωγού , το οποίο δεν είναι απ' ευθείας μέρος της εγκατάστασης του λέβητα ή της Μονάδας Παραγωγής , αλλά απαιτείται για τη λειτουργία των εγκαταστάσεων του λέβητα ή της Μονάδας Παραγωγής . Ο όρος " Βοηθητικό " να ερμηνευθεί αντίστοιχα.
Βοηθητικές Εγκαταστάσεις Σταθμού Παραγωγής	Κάθε στοιχείο των Εγκαταστάσεων και/ή των Μηχανημάτων Σταθμού Παραγωγής , το οποίο δεν είναι απ' ευθείας μέρος της εγκατάστασης του λέβητα ή των Μονάδων Παραγωγής , αλλά απαιτείται για τη λειτουργία των εγκαταστάσεων του λέβητα ή των Μονάδων Παραγωγής .
Βοηθητικό Φορτίο	Η Ζήτηση ηλεκτρισμού του συνόλου των Βοηθητικών Μονάδας Παραγωγής ή των Βοηθητικών Εγκαταστάσεων Σταθμού Παραγωγής που απαιτείται για τη λειτουργία των Μονάδων Παραγωγής .

Γ

ΟΡΟΣ	ΟΡΙΣΜΟΣ
Γείωση	Τρόπος εξασφάλισης μίας σύνδεσης μεταξύ αγωγών και γης μέσω Συσκευής Γείωσης .

Δ

ΟΡΟΣ	ΟΡΙΣΜΟΣ
Δεδομένα Λειτουργίας	Δεδομένα που απαιτούνται σύμφωνα με τους Κανόνες Μεταφοράς και τους Κανόνες Αγοράς Ηλεκτρισμού και σχετίζονται με τις προγραμματιζόμενες ή σχεδιαζόμενες ενέργειες που αφορούν στη λειτουργία του Συστήματος Μεταφοράς ή του Συστήματος Χρήστη .
Δεδομένα Μέτρησης	Όπως ορίζονται στους Κανόνες Αγοράς Ηλεκτρισμού . Είναι δηλαδή, οι ποσότητες Ενέργειας που μετρούνται και καταγράφονται από ένα Μετρητή

Δεδομένα Σχεδιασμού Συστήματος	Δεδομένα που πρέπει να υποβάλλονται από όλους τους Χρήστες σε τακτά χρονικά διαστήματα, ή άλλα σχετικά δεδομένα ή πληροφορίες όπως καθορίζονται από τον Διαχειριστή Συστήματος Μεταφοράς Κύπρου , σύμφωνα με τους Κανόνες Σχεδιασμού .
Δείκτης Επάρκειας Ισχύος	Μία ένδειξη που εκδίδεται από τον Διαχειριστή Συστήματος Μεταφοράς Κύπρου για κάθε εβδομαδιαία αιχμή του έτους βασισμένη σε προβλέψεις Διαθεσιμότητας και Ζήτησης σχετικά με το εάν υπάρχουν ή όχι επαρκείς πόροι για να καλύψει τη Ζήτηση .
Δεκαετές Πρόγραμμα Ανάπτυξης Συστήματος Μεταφοράς	Το πρόγραμμα ανάπτυξης του Συστήματος Μεταφοράς που καρτίζεται από τον Διαχειριστή Συστήματος Μεταφοράς Κύπρου σύμφωνα με τα προβλεπόμενα στο άρθρο 63 του Νόμου και στο T2. Το πρόγραμμα αυτό καλύπτει χρονική περίοδο δέκα ημερολογιακών ετών.
Δελτίο Χειρισμών Συστήματος	Τα χρονολογικά καταγεγραμμένα μηνύματα, που σχετίζονται με το συντονισμό ασφαλείας και τα οποία έχουν σταλεί και παραληφθεί από κάθε Συντονιστή Ασφαλείας .
Δεσμευτικά Δεδομένα Σχεδιασμού Έργου	Δεδομένα που σχετίζονται με το Έργο Ανάπτυξης Χρήστη όταν η προσφορά για μία Σύμβαση Σύνδεσης ή Χρήσης του Συστήματος και/ή συμπληρωματικές συμβάσεις γίνουν αποδεκτές.
Δηλωμένη Μέγιστη Αναμενόμενη Απορρόφηση Ισχύος	Η Μέγιστη Αναμενόμενη Απορρόφηση Ισχύος που έχει γνωστοποιηθεί στον Διαχειριστή Συστήματος Μεταφοράς Κύπρου σύμφωνα με τα οριζόμενα στους Κανόνες Μεταφοράς , και ειδικότερα σύμφωνα με το T8.2.
Δήλωση Επαλήθευσης Μετρήσεων	Η δήλωση της σύγκρισης της αθροιστικής ενέργειας που καταγράφεται στον Καταχωρητή Μετρητή με το άθροισμα της ενέργειας που υπολογίζεται από τα Δεδομένα Μέτρησης .
Δήλωση Μεταβολής Λειτουργικών Χαρακτηριστικών	Μία γνωστοποίηση που προετοιμάζεται από τον Χρήστη , και υποβάλλεται στον Διαχειριστή Συστήματος Μεταφοράς Κύπρου σύμφωνα με τις πρόνοιες του T8.3 και επικαιροποιεί τις τιμές των Καταχωρημένων Λειτουργικών Χαρακτηριστικών μιας Οντότητας Παραγωγής / Ζήτησης όταν αυτά μεταβάλλονται. Μια σχετική Δήλωση Μη Διαθεσιμότητας απαλλάσσει τον Χρήστη από την ανάγκη υποβολής της γνωστοποίησης αυτής για μια προσωρινή μεταβολή των Καταχωρημένων Λειτουργικών Χαρακτηριστικών της αντίστοιχης Οντότητας Παραγωγής / Ζήτησης .
Δήλωση Μη Διαθεσιμότητας	Μία γνωστοποίηση που προετοιμάζεται από ένα Χρήστη και υποβάλλεται στον Διαχειριστή Συστήματος Μεταφοράς Κύπρου και αφορά τη Διαθεσιμότητα μιας Οντότητας Παραγωγής/Ζήτησης για παραγωγή/έγχυση ή απορρόφηση Ενέργειας . Υποβάλλεται από τους Παραγωγούς με Συμβατικές Μονάδες Παραγωγής , τους Διαχειριστές Εγκαταστάσεων Αποθήκευσης ή τους Εκπροσώπους Αποθήκευσης κατά περίπτωση καθώς και τους Παραγωγούς ΑΠΕ και ΣΗΘΥΑ με Ικανότητα Παραγωγής άνω του 1 MW οι οποίοι λειτουργούν εκτός Εθνικών Σχεδίων Χορηγιών. Η Δήλωση Μη διαθεσιμότητας υποβάλλεται σύμφωνα με τις σχετικές πρόνοιες των ΚΑΗ και περιλαμβάνει: α) Το χρόνο έναρξής της β) Την εκτιμώμενη διάρκειά της γ) Την εκτιμώμενη μεταβολή στη Διαθεσιμότητα της Οντότητας Παραγωγής/Ζήτησης για παραγωγή/έγχυση ή απορρόφηση Ενέργειας . δ) την περιγραφή των αιτιών για τη μη διαθεσιμότητα

Διαγράμματα Λειτουργίας	Διαγράμματα που αποτελούν μία σχηματική αναπαράσταση των Μηχανημάτων Υψηλής ή Μέσης Τάσης ανάλογα με την περίπτωση και των συνδέσεων όλων των εξωτερικών κυκλωμάτων σε ένα Χώρο Σύνδεσης , περιλαμβάνοντας την αρίθμηση, την ονοματολογία και τις επιγραφές.
Διαδικασία Επίλυσης Διαφορών	Οι διαδικασίες που περιγράφονται στο T11, στη Σύμβαση Σύνδεσης , στη Σύμβαση Χρήσης του Συστήματος και στις συμβάσεις για την παροχή Επικουρικών Υπηρεσιών και σχετίζονται με την επίλυση των ενστάσεων.
Διαδικασία Ολοκληρωμένου Προγραμματισμού	Η διαδικασία προγραμματισμού της παραγωγής η οποία ορίζεται στους Κανόνες Αγοράς Ηλεκτρισμού
Διαδικασία Σύνδεσης στο Σύστημα Μεταφοράς	Έγγραφο που συντάσσεται από τον ΔΣΜΚ και εγκρίνεται από τη ΡΑΕΚ με βάση τη Ρυθμιστική Απόφαση 02/2022 , το οποίο περιγράφει τη διαδικασία σύνδεσης Χρηστών στο Σύστημα Μεταφοράς . Το εγκεκριμένο έγγραφο δημοσιεύεται στην ιστοσελίδα του ΔΣΜΚ .
Διαθέσιμη Ισχύς Εισόδου	Η Ενεργός Ισχύς που μπορεί να παραχθεί ανά πάσα στιγμή από μια Μονάδα ΑΠΕ βάσει της εκάστοτε διαθέσιμης πηγής ισχύος (π.χ. ηλιοφάνεια, ταχύτητα ανέμου).
Διαθεσιμότητα	Η ικανότητα μιας Οντότητας Παραγωγής / Ζήτησης , γραμμής μεταφοράς ή άλλης εγκατάστασης να τροφοδοτεί ή να απορροφά Ενέργεια ή να παρέχει Επικουρικές Υπηρεσίες στο Ηλεκτρικό Σύστημα σύμφωνα με τα Καταχωρημένα Λειτουργικά Χαρακτηριστικά και τα τεχνικά χαρακτηριστικά της. Οι όροι “Διαθέσιμος” και “Διαθεσιμότητας” να ερμηνευθούν αντίστοιχα.
Διαταραχή Τάσης	Η κατάσταση όπου η Τάση του Συστήματος Μεταφοράς βρίσκεται εκτός του εύρους κανονικής λειτουργίας, όπως αυτό ορίζεται στο T1.8.3.1.
Διάστημα Απαγόρευσης Συντηρήσεων	Η χρονική περίοδος που καθορίζεται από τον Διαχειριστή Συστήματος Μεταφοράς Κύπρου κατά τη διάρκεια της οποίας ο Χρήστης δεν επιτρέπεται να προγραμματίσει μία συντήρηση της των Εγκαταστάσεων του.
Διατιμήσεις Χρήσης Συστήματος Μεταφοράς	Διατιμήσεις που καθορίζονται από τον Διαχειριστή Συστήματος Μεταφοράς Κύπρου και υπόκεινται στην έγκριση της ΡΑΕΚ για τη χρήση του Συστήματος Μεταφοράς .
Διαχειριστής Εγκατάστασης Αποθήκευσης	Όπως ορίζεται στους Κανόνες Αγοράς Ηλεκτρισμού .
Διαχειριστής Συστήματος Διανομής (ΔΣΔ)	Η Αρχή Ηλεκτρισμού Κύπρου , η οποία αποτελεί τον Ιδιοκτήτη Συστήματος Διανομής και λειτουργώντας ως Διαχειριστής Συστήματος Διανομής , είναι υπεύθυνη, μεταξύ των άλλων, για τον σχεδιασμό, την ανάπτυξη, τη λειτουργία και τη συντήρηση του Συστήματος Διανομής .
Διαχειριστής Συστήματος Μεταφοράς Κύπρου (ΔΣΜΚ)	Ο Διαχειριστής Συστήματος Μεταφοράς Κύπρου , όπως ορίζεται στο άρθρο 2 του Νόμου.
Διεσπαρμένη Παραγωγή ή Διεσπαρμένες Μονάδες Παραγωγής	Όπως ορίζεται στους Κανόνες Διανομής .
Δοκιμαστική Λειτουργία	Το καθεστώς στο οποίο εντάσσεται μια Οντότητα Παραγωγής / Ζήτησης κατά τη διάρκεια Δοκιμών ή Λειτουργικών Ελέγχων
Δοκιμές Λειτουργίας του Εξοπλισμού που Συνδέεται στο Σύστημα Μεταφοράς	Μία δοκιμή που συμφωνείται αμοιβαία, με σύμβαση που δεν πρέπει να καθυστερεί αναπιολόγητα, και διενεργείται σύμφωνα με τους Κανόνες Μεταφοράς .
Δοκιμές Συστήματος	Δοκιμές που περιλαμβάνουν την προσομοίωση καταστάσεων ή την ελεγχόμενη εφαρμογή ανώμαλων, ασυνήθιστων ή ακραίων καταστάσεων του Συστήματος Μεταφοράς , του Συστήματος Διανομής ή του Συστήματος Χρήστη , ή ορισμένο τμήμα αυτού, αλλά δεν περιλαμβάνουν Δοκιμές Ελέγχου ή επανελέγχου και Παραλαβής Εξοπλισμού ή οποιαδήποτε άλλη δοκιμή μικρότερης κλίμακας.

Δοκιμή	Η Δοκιμή που πραγματοποιείται από τον Διαχειριστή Συστήματος Μεταφοράς Κύπρου και/ή τον Χρήστη .
Δοκιμή Ελέγχου και Παραλαβής Εξοπλισμού	Η Δοκιμή που πραγματοποιείται στον εξοπλισμό που συνδέεται στο Σύστημα Μεταφοράς ή στο Σύστημα Διανομής για πρώτη φορά ή μετά από κάποιο σφάλμα ή τροποποίηση ή για σκοπούς ελέγχου ή επιβεβαίωσης των χαρακτηριστικών ή ρυθμίσεων του εξοπλισμού.
Δοκιμή Επανεκκίνησης μετά από Ολική Σβέση	Δοκιμή που πραγματοποιείται από ένα Χρήστη με μία Μονάδα Επανεκκίνησης μετά από Ολική Σβέση , σύμφωνα με τις οδηγίες του Διαχειριστή Συστήματος Μεταφοράς Κύπρου , έτσι ώστε να αποδείξει ότι η Μονάδα Επανεκκίνησης μετά από Ολική Σβέση έχει δυνατότητα παροχής Υπηρεσίας Επανεκκίνησης μετά από Ολική Σβέση .

Ε

ΟΡΟΣ	ΟΡΙΣΜΟΣ
Εγκαταστάσεις	Σταθερές και κινητές συσκευές που χρησιμοποιούνται για την παραγωγή και/ή την έγχυση και/ή τη μεταφορά και/ή την απορρόφηση και/ή την κατανάλωση ηλεκτρισμού, εκτός από τα Μηχανήματα .
Εγκατάσταση Αποθήκευσης Ηλεκτρισμού	Όπως ορίζεται στους Κανόνες Αγοράς Ηλεκτρισμού .
Εγκαταστάσεις Παραγωγής	Ο Σταθμός Παραγωγής που περιλαμβάνει οποιεσδήποτε Μονάδες Παραγωγής .
Εγκαταστάσεις Χειρισμών	Ο χώρος, τα κτίρια και ο εξοπλισμός που χρησιμοποιείται για τους σκοπούς της παρακολούθησης, των δοκιμών και της λειτουργίας των Εγκαταστάσεων και των Μηχανημάτων του Χρήστη .
Εγκεκριμένο Πρόγραμμα Συντήρησης Μονάδων Παραγωγής (ΕΓΠΣΜΠ)	Το ισχύον Πρόγραμμα Συντηρήσεων των Μονάδων Παραγωγής σύμφωνα με το T4.
Εγκεκριμένο Πρόγραμμα Συντήρησης του Συστήματος Μεταφοράς (ΕΓΠΣΣΜ)	Το ισχύον Πρόγραμμα Συντήρησης του Συστήματος Μεταφοράς σύμφωνα με το T4.
Εγχειρίδιο Μετρητών και Μετρήσεων	Όπως ορίζεται στους Κανόνες Αγοράς Ηλεκτρισμού
Εθνικό Κέντρο Ελέγχου Ενέργειας (ΕΚΕΕ)	Το Εθνικό Κέντρο Ελέγχου Ενέργειας του Διαχειριστή Συστήματος Μεταφοράς Κύπρου , για τη λειτουργία του Ηλεκτρικού Συστήματος .
Ειδικό Πρόγραμμα Παραγωγής	Ο προγραμματισμός Παραγωγής μιας Μονάδας ή μιας Εγκατάστασης Αποθήκευσης Ηλεκτρισμού ή ενός χαρτοφυλακίου Εγκαταστάσεων Αποθήκευσης Ηλεκτρισμού , οι οποίες βρίσκονται σε καθεστώς Δοκιμαστικής Λειτουργίας .
Έκθεση Πρόβλεψης	Η έκθεση πρόβλεψης όπως καθορίζεται στο άρθρο 2 του Νόμου .
Εκκίνηση	Η διαδικασία που φέρει μία Μονάδα Παραγωγής από την Κατάσταση Εκτός Λειτουργίας στο Σημείο Πέρατος Περιόδου Εκκινήσεως όπου και είναι πλήρως διαθέσιμη για Εντολές μεταβολής έγχυσης Ισχύος από τον ΔΣΜΚ .
Εκπρόσωπος Αποθήκευσης	Όπως ορίζεται στους Κανόνες Αγοράς Ηλεκτρισμού .
Εκπρόσωπος Απόκρισης Ζήτησης	Όπως ορίζεται στους Κανόνες Αγοράς Ηλεκτρισμού .
Εκπρόσωπος Φορτίου	Όπως ορίζεται στους Κανόνες Αγοράς Ηλεκτρισμού .
Εκτιμώμενη Ένδειξη	Όπως ορίζεται στους Κανόνες Αγοράς Ηλεκτρισμού .
Εκτός Πεδίου Απρόβλεπτο Συμβάν	Η ταυτόχρονη εμφάνιση πολλών Απρόβλεπτων Συμβάντων χωρίς κοινή αιτία ή η απώλεια Μονάδων Παραγωγής με συνολική απώλεια δυναμικότητας παραγωγής που υπερβαίνει το Συμβάν Αναφοράς

Ελάχιστη Διαθεσιμότητα Ενέργειας Εγκατάστασης Αποθήκευσης Ηλεκτρισμού	Είναι η ελάχιστη ποσότητα Ενέργειας που μπορεί να είναι αποθηκευμένη σε μία Εγκατάσταση Αποθήκευσης Ηλεκτρισμού ή αθροιστικά σε ένα χαρτοφυλάκιο Εγκαταστάσεων Αποθήκευσης Ηλεκτρισμού , η οποία μετριέται σε MWh.
Ελάχιστη Παραγωγή	Η ελάχιστη Ενεργός Ισχύς Εξόδου Μονάδας που μπορεί να παράγει μία Μονάδα Παραγωγής συνεχώς, όπως έχει καταχωρηθεί από τον Διαχειριστή Συστήματος Μεταφοράς Κύπρου σύμφωνα με το T2.A4.
Ελάχιστο Φορτίο ΣΤΕΠ	Το κάτω όριο του Εύρους Ελέγχου ΣΤΕΠ .
Ελάχιστος Χρόνος Εκτός Λειτουργίας	Ο ελάχιστος χρόνος που πρέπει να παρέλθει από τη χρονική στιγμή που η Μονάδα Παραγωγής αποσυνδεθεί από το Ηλεκτρικό Σύστημα – κατόπιν Εντολής για να τεθεί σε Κατάσταση Εκτός Λειτουργίας - έως την επόμενη εκτέλεση Εντολής για Εκκίνηση .
Ελάχιστος Χρόνος Λειτουργίας Μετά από Εκκίνηση	Ο ελάχιστος χρόνος που πρέπει να παρέλθει από την ολοκλήρωση της διαδικασίας Εκκίνησης της Μονάδας Παραγωγής έως την μείωση της παραγωγής σε επίπεδο κάτω από την Ελάχιστη Παραγωγή – κατόπιν Εντολής για να τεθεί σε Κατάσταση Εκτός Λειτουργίας .
Έλεγχος και Παραλαβή του Εξοπλισμού	Δραστηριότητες που περιλαμβάνουν την εκτέλεση της Δοκιμής Ελέγχου και Παραλαβής Εξοπλισμού ή την εφαρμογή των Οδηγιών Ελέγχου και Παραλαβής Εξοπλισμού σύμφωνα με τους όρους της Σύμβασης Σύνδεσης ή, όπως απαιτείται από το αντίστοιχο πλαίσιο, με τη δοκιμή οποιωνδήποτε στοιχείων του εξοπλισμού των Χρηστών που απαιτείται σύμφωνα με τους Κανόνες Μεταφοράς πριν από τη σύνδεση ή την επανασύνδεση έτσι ώστε να εξασφαλίσει ότι ικανοποιεί όλες τις απαιτήσεις και τις προδιαγραφές για τη σύνδεση στο Σύστημα Μεταφοράς ή στο Σύστημα Διανομής . Επίσης, περιλαμβάνει δραστηριότητες οι οποίες καθορίζουν τις νέες τιμές των παραμέτρων του εξοπλισμού των Χρηστών που προκύπτουν μετά από κάποια αλλαγή του υλικού ή τροποποίηση και, επιπρόσθετα, εκείνες οι δραστηριότητες που περιλαμβάνουν την εκτέλεση των Δοκιμών Ελέγχου και Παραλαβής Εξοπλισμού ή την εφαρμογή των Οδηγιών Ελέγχου και Παραλαβής Εξοπλισμού , όπως απαιτείται από το αντίστοιχο πλαίσιο.
Έλεγχος Συχνότητας	Η διαδικασία με την οποία επιτυγχάνεται λειτουργία μέσα στα αποδεκτά όρια της Συχνότητας , τόσο στα πλαίσια της κανονικής λειτουργίας όσο και διαταραχών, για κάθε χρονική στιγμή, σύμφωνα με τα οριζόμενα στο T5.3. Ο Έλεγχος Συχνότητας επιτυγχάνεται με τη διαχείριση του Λειτουργικού Περιθωρίου από τον ΔΣΜΚ .
Έμμεση σύνδεση στο Σύστημα Μεταφοράς	Η σύνδεση Χρηστών στο Σύστημα Μεταφοράς , με αιτούμενη εγκατεστημένη δυναμικότητα άνω του « Ορίου ισχύος για σύνδεση στο Σύστημα Μεταφοράς », μέσω υποδομών του Συστήματος Διανομής , δηλαδή μέσω ηλεκτρικών γραμμών του Συστήματος Διανομής και Υποσταθμού Μεταφοράς .
Ενδεδειγμένη Πρακτική Ηλεκτρικών Επιχειρήσεων	Τα πρότυπα, οι πρακτικές, οι μέθοδοι και οι διαδικασίες, οι οποίες συμμορφώνονται με τις απαιτήσεις ασφαλείας και τις νομικές απαιτήσεις και οι οποίες επιτυγχάνονται εξασκώντας εκείνο το βαθμό ικανοτήτων, επιμέλειας, σύνεσης και προνοητικότητας που λογικά και κανονικά αναμένεται από επιδέξιους και πεπειραμένους τεχνικούς, οι οποίοι είναι ικανοί για τέτοιου είδους εργασίες κάτω από τις ίδιες ή παρόμοιες συνθήκες.
Ενδεικτικό Πρόγραμμα Συντήρησης Μονάδων Παραγωγής (ΕΝΠΣΜΠ)	Το Ενδεικτικό Πρόγραμμα Συντήρησης των Μονάδων Παραγωγής σύμφωνα με το T4.
Ενδεικτικό Πρόγραμμα Συντήρησης Συστήματος Μεταφοράς (ΕΝΠΣΣΜ)	Το Ενδεικτικό Πρόγραμμα Συντήρησης του Συστήματος Μεταφοράς σύμφωνα με το T4.

Ενέργεια	Η Ενεργός και/ή Άεργος Ενέργεια , όπως καθορίζεται από το κείμενο κάθε φορά.
Ενεργός Ενέργεια	Η ηλεκτρική ενέργεια η οποία παράγεται, ρέει ή τροφοδοτείται από ένα ηλεκτρικό κύκλωμα κατά τη διάρκεια ενός χρονικού διαστήματος, υπολογίζεται ως το ολοκλήρωμα της στιγμιαίας Ενεργού Ισχύος σε σχέση με το χρόνο και μετράται σε μονάδες Watt-h ή τα τυποποιημένα πολλαπλάσια.
Ενεργός Ισχύς	Το γινόμενο της τάσεως και της ομοφασικής συνιστώσας του εναλλασσόμενου ρεύματος, μετρούμενο σε μονάδες Watt ή τα τυποποιημένα πολλαπλάσια.
Ενεργός Ισχύς Εξόδου Μονάδας	Η Ενεργός Ισχύς που παράγεται από μία Μονάδα Παραγωγής και δεν περιλαμβάνει την ισχύ τροφοδότησης του Βοηθητικού Φορτίου Μονάδας Παραγωγής .
Ενιαίο Σχέδιο Δράσης για την Αποκατάσταση του Ηλεκτρικού Συστήματος μετά από Ολική Σβέση	Το σχέδιο, που προετοιμάζεται και ανανεώνεται από τον Διαχειριστή Συστήματος Μεταφοράς Κύπρου και καθορίζει τις οδηγίες προς όσους εμπλέκονται στην Αποκατάσταση Ηλεκτρικού Συστήματος μετά από Ολική ή Μερική Σβέση έτσι ώστε να επιτευχθεί Αποκατάσταση Ηλεκτρικού Συστήματος με τη μεγαλύτερη δυνατή ασφάλεια και στο συντομότερο πρακτικά εφικτό χρόνο.
Εντολές Λειτουργίας	Εντολές και διαδικασίες διαχείρισης, που υποστηρίζουν τους Κανονισμούς Ασφαλείας και την τοπική και τηλεχειριζόμενη λειτουργία των Εγκαταστάσεων και των Μηχανημάτων , οι οποίες εκδίδονται σε σχέση με την πραγματική λειτουργία των Εγκαταστάσεων και/ή των Μηχανημάτων στο/ ή από το Χώρο Σύνδεσης .
Εντολή	Κάθε Εντολή που δίνεται από τον ΔΣΜΚ προς ένα Χρήστη . Οι Εντολές δίνονται σύμφωνα με το T15.
Εξασφαλισμένη Σύνδεση	Η Εξασφαλισμένη Σύνδεση διασφαλίζει ότι ικανοποιείται το Κριτήριο N-1 .
Εξοπλισμός	Ένα Μηχάνημα ή ένα σύνολο συσκευών ή Μηχανημάτων ή το σύνολο των κύριων συσκευών μιας Εγκατάστασης ή όλες οι συσκευές, που είναι απαραίτητο/α/ες για να εκτελεστεί ένα συγκεκριμένο έργο που αφορά στην Παραγωγή , έγχυση, μετατροπή, αποθήκευση, Μεταφορά, Διανομή ή χρήση της ηλεκτρικής ενέργειας.
Εξοπλισμός Διακοπής	Εξοπλισμός με μηχανική συσκευή διακοπής που έχει την ικανότητα ζεύξης και απόζευξης της χαρακτηριστικής ονομαστικής έντασης ρεύματος και ζεύξης και απόζευξης υπερέντασης ρεύματος με βάση προδιαγραφόμενα όρια και συνθήκες αντοχής.
Εξουσιοδοτημένος Εκπρόσωπος	Ο εκπρόσωπος που έχει κανονικά εξουσιοδοτηθεί από τον Χρήστη ή από τον Διαχειριστή Συστήματος Μεταφοράς Κύπρου να ασχοληθεί με θέματα που σχετίζονται με τους Κανόνες Μεταφοράς για λογαριασμό του Χρήστη ή του Διαχειριστή Συστήματος Μεταφοράς Κύπρου , ανάλογα με την περίπτωση.
Εξουσιοδοτημένος Χειριστής	Το πρόσωπο που ορίζεται από τον Χρήστη ως υπεύθυνος για τον έλεγχο των Εγκαταστάσεων και των Μηχανημάτων που σχετίζονται με το Σύστημα Χρήστη .
Επανεκκίνηση μετά από Ολική Σβέση	Η διαδικασία για την επανεκκίνηση του Ηλεκτρικού Συστήματος μετά από μία Ολική Σβέση ή Μερική Σβέση , με χρήση της Υπηρεσίας Επανεκκίνησης μετά από Ολική Σβέση .
Επάρκεια Ισχύος	Η κατάσταση όπου υπάρχουν επαρκείς πόροι στο Ηλεκτρικό Σύστημα για κάλυψη των απαιτήσεων της Ζήτησης και του Λειτουργικού Περιθωρίου .
Επηρεαζόμενοι Λειτουργικά Χρήστες	Οι Χρήστες που επηρεάζονται από ορισμένο Λειτουργικό Έλεγχο όσον αφορά τη Διαθεσιμότητα , συνέχεια και ποιότητα της παροχής.

Επιθυμητή Συχνότητα	Η Συχνότητα που καθορίζεται από τον Διαχειριστή Συστήματος Μεταφοράς Κύπρου βάσει του Τ1.8., ως η επιθυμητή Συχνότητα λειτουργίας του Συστήματος Μεταφοράς .
Επικαιροποίηση Λειτουργικών Χαρακτηριστικών από τον ΔΣΜΚ	Μια επικαιροποίηση των Καταχωρημένων Λειτουργικών Χαρακτηριστικών ενός Χρήστη που εκτελείται αιτιολογημένα από τον ΔΣΜΚ . Η επικαιροποίηση αυτή εκτελείται σε περιπτώσεις μη συμμόρφωσης ή όποτε άλλοτε κρίνεται απαραίτητο και γνωστοποιείται στον σχετικό Χρήστη . Οι νέες τιμές των Καταχωρημένων Λειτουργικών Χαρακτηριστικών ισχύουν μέχρι την υποβολή Δήλωσης Μεταβολής Λειτουργικών Χαρακτηριστικών από τον σχετικό Χρήστη .
Επικουρική Υπηρεσία	Όπως ορίζεται στον Νόμο , Για τους σκοπούς των Κανόνων Μεταφοράς, Επικουρική Υπηρεσία είναι κάθε υπηρεσία επιπρόσθετη της παροχής ηλεκτρικής ισχύος, της προμήθειας ηλεκτρικής ενέργειας και της μεταφοράς και διανομής της ενέργειας αυτής. Οι Επικουρικές Υπηρεσίες είναι αναγκαίες για την εύρυθμη λειτουργία ενός σταθερού και αξιόπιστου Ηλεκτρικού Συστήματος . Οι Επικουρικές Υπηρεσίες διασφαλίζουν την ικανότητα απόκρισης του Ηλεκτρικού Συστήματος τόσο σε καταστάσεις κανονικής λειτουργίας όσο και κατά τη διάρκεια διαταραχών.
Εργάσιμη Ημέρα	Οι ημέρες από Δευτέρα έως Παρασκευή, εκτός από εθνικές αργίες και αργίες που καθορίζει ο Διαχειριστής Συστήματος Μεταφοράς Κύπρου .
Έργο Ανάπτυξης Χρήστη	Σημαίνει τις Εγκαταστάσεις και/ή τα Μηχανήματα του Χρήστη που πρόκειται να συνδεθούν στο Σύστημα Μεταφοράς ή Διανομής , ή ορισμένη Τροποποίηση που σχετίζεται με τις Εγκαταστάσεις και/ή τα Μηχανήματα του Χρήστη που ήδη συνδέονται στο Σύστημα Μεταφοράς ή Διανομής , ή μία προτεινόμενη νέα σύνδεση ή Τροποποίηση της σύνδεσης μέσα στο Σύστημα του Χρήστη .
Έρευνα	Έρευνα που πραγματοποιείται από τον Διαχειριστή Συστήματος Μεταφοράς Κύπρου σύμφωνα με το Τ11.
Εύρος Ελέγχου ΣΤΕΠ	Το εύρος των φορτίων στα οποία μπορεί να εφαρμοστεί το ΣΤΕΠ .
Ευρωπαϊκός Σύνδεσμος Διαχειριστών Συστήματος Μεταφοράς για την Ηλεκτρική Ενέργεια (ENTSO-E)	Ο Ευρωπαϊκός Σύνδεσμος Διαχειριστών Συστήματος Μεταφοράς για την Ηλεκτρική Ενέργεια (ENTSO-E), ο οποίος αντιπροσωπεύει όλους τους Διαχειριστές Συστημάτων Μεταφοράς για την Ηλεκτρική Ενέργεια στην Ευρωπαϊκή Ένωση και άλλους που είναι συνδεδεμένοι με τα δίκτυα τους, για όλες τις περιοχές, και για όλα τα τεχνικά θέματα και τα θέματα αγοράς που τους απασχολούν.
Εφαρμόζων Συντονιστής Ασφαλείας	Ο Συντονιστής Ασφαλείας που εφαρμόζει τα Προληπτικά Μέτρα Ασφαλείας σε ορισμένο λειτουργικό όριο.
Εφεδρεία Αντικατάστασης (ΕΑ)	Είναι το σύνολο των εφεδρειών (στρεφόμενες ή μη στρεφόμενες) Ενεργού Ισχύος που είναι διαθέσιμες για την αποκατάσταση τυχόν απόρριψης Ζήτησης και την αποκατάσταση ή την υποστήριξη του απαιτούμενου επιπέδου Λειτουργικής Εφεδρείας , σύμφωνα και με τα οριζόμενα στο Τ5.3.
Εφεδρεία Αποκατάστασης Συχνότητας (ΕΑΣ)	Είναι το σύνολο των εφεδρειών Ενεργού Ισχύος που είναι διαθέσιμες για τη ρύθμιση της Συχνότητας του Ηλεκτρικού Συστήματος σε συνθήκες κανονικής λειτουργίας και για την αποκατάσταση της Συχνότητας του Ηλεκτρικού Συστήματος στην Επιθυμητή Συχνότητα μετά από ένα Συμβάν Διαταραχής , σύμφωνα και με τα οριζόμενα στο Τ5.3. Η Εφεδρεία Αποκατάστασης Συχνότητας μπορεί να είναι ανοδική ή καθοδική και διακρίνεται σε αυτόματη (αΕΑΣ) και χειροκίνητη (χΕΑΣ), αντιστοίχως προς τον τρόπο ενεργοποίησής της.

Εφεδρεία Απρόοπτων Καταστάσεων (ΕΑΚ)	Είναι η επιπρόσθετη διαθέσιμη ικανότητα Παραγωγής ώστε οι απαιτήσεις της Ζήτησης και των Επικουρικών Υπηρεσιών να καλύπτονται σε Ακραίες Συνθήκες Ηλεκτρικού Συστήματος , σύμφωνα και με τα οριζόμενα στο Τ5.3. Η Εφεδρεία Απρόοπτων Καταστάσεων παρέχεται από Συμβεβλημένες Μονάδες σύμφωνα με τα προβλεπόμενα στους Κανόνες Αγοράς Ηλεκτρισμού , ιδίως στο Κεφάλαιο 5 και στο Παράρτημα 5.3 αυτών.
Εφεδρεία Συγκράτησης Συχνότητας (ΕΣΣ)	Είναι το σύνολο των εφεδρειών Ενεργού Ισχύος που είναι διαθέσιμες για τη συγκράτηση της Συχνότητας μετά την εμφάνιση ανισορροπίας του ισοζυγίου ισχύος, σύμφωνα και με τα οριζόμενα στο Τ5.3. Καθώς η Συχνότητα δύναται να μεταβάλλεται προς την ανοδική ή την καθοδική κατεύθυνση, ορίζεται ανοδική και καθοδική Εφεδρεία Συγκράτησης Συχνότητας σε κάθε περίπτωση. Η Εφεδρεία Συγκράτησης Συχνότητας παρέχεται τόσο στα πλαίσια κανονικής λειτουργίας όσο και στα πλαίσια ενός Συμβάντος Διαταραχής .
Εφεδρική Προστασία	Το σύστημα Προστασίας το οποίο ενεργοποιεί Εξοπλισμό Διακοπής όταν δεν λειτουργεί η κύρια Προστασία ενός άλλου συστήματος Προστασίας για το ίδιο ή άλλα στοιχεία του Ηλεκτρικού Συστήματος .

Ζ

ΟΡΟΣ	ΟΡΙΣΜΟΣ
Ζήτηση	Η Ζήτηση ηλεκτρισμού σε Ενεργό Ισχύ , εκτός εάν αναφέρεται διαφορετικά.

Η

ΟΡΟΣ	ΟΡΙΣΜΟΣ
Ηλεκτρικό Σύστημα	Το Σύστημα Μεταφοράς , το Σύστημα Διανομής και όλα τα Συστήματα Χρηστών μέσα στην Κυπριακή Δημοκρατία.
Ηλεκτρονικό Σύστημα Μετάδοσης Συναγεμίων	Το πρωτεύον μέσο με το οποίο ένας Συναγεμμός μεταδίδεται από τον Διαχειριστή Συστήματος Μεταφοράς Κύπρου προς τους Χρήστες (ή προς ορισμένους Χρήστες μόνο).
Ηλιοθερμικός Σταθμός	Ένας Σταθμός Παραγωγής που εκμεταλλεύεται την άμεση ηλιακή ακτινοβολία μετατρέποντας την σε θερμική ενέργεια και ακολούθως σε ηλεκτρική.
Ημέρα Εμπορίας	Όπως ορίζεται στους Κανόνες Αγοράς Ηλεκτρισμού .
Ημερομηνία Λειτουργίας	Όταν ο Διαχειριστής Συστήματος Μεταφοράς Κύπρου είναι ικανοποιημένος ότι όλες οι Δοκιμές Λειτουργίας του Εξοπλισμού που Συνδέεται στο Σύστημα Μεταφοράς έχουν πραγματοποιηθεί σωστά και έχουν ολοκληρωθεί ικανοποιητικά, ο Διαχειριστής Συστήματος Μεταφοράς Κύπρου οφείλει να γνωστοποιεί σχετικά στον Χρήστη , καθορίζοντας την ώρα και την ημερομηνία αυτής της ολοκλήρωσης.
Ημερομηνία Περάτωσης Εργασιών	Η ημερομηνία κατά την οποία ο Χρήστης αναμένεται να συνδεθεί ή να αρχίσει να χρησιμοποιεί το Σύστημα Μεταφοράς .
Ημερομηνία Σύνδεσης	Η ημερομηνία κατά την οποία οι Οδηγίες Ελέγχου και Παραλαβής Εξοπλισμού έχουν κανονικά εφαρμοσθεί, για την ικανοποίηση του Διαχειριστή Συστήματος Μεταφοράς Κύπρου , σχετικά με κάθε μέρος του εξοπλισμού του Χρήστη . Στη συνέχεια, ο Διαχειριστής Συστήματος Μεταφοράς Κύπρου οφείλει το συντομότερο δυνατόν να ειδοποιήσει τον Χρήστη σχετικά, καθορίζοντας την ημερομηνία ολοκλήρωσης αυτής της εφαρμογής.

Ημερομηνία Τροποποίησης	Όταν, μετά από μία Τροποποίηση , ο Διαχειριστής Συστήματος Μεταφοράς Κύπρου είναι ικανοποιημένος ότι όλες οι Δοκιμές των Κανόνων Μεταφοράς έχουν εκτελεσθεί σωστά και έχουν ολοκληρωθεί ικανοποιητικά, ο Διαχειριστής Συστήματος Μεταφοράς Κύπρου οφείλει να το γνωστοποιήσει στον Χρήστη το συντομότερο δυνατό, καθορίζοντας την ώρα και την ημερομηνία αυτής της ολοκλήρωσης.
--------------------------------	--

Θ

ΟΡΟΣ	ΟΡΙΣΜΟΣ
Θερινή Ωρα	Η ώρα όπως προκύπτει κατά τη χρονική περίοδο μεταξύ της τελευταίας Κυριακής του Μαρτίου έως την τελευταία Κυριακή του Οκτωβρίου.
Θερμική Κατάσταση Μονάδας Παραγωγής (Ζεστή, Θερμή, Ψυχρή)	Είναι η θερμική κατάσταση μίας Μονάδας Παραγωγής (ζεστή, θερμή, ή ψυχρή). Μια Μονάδα Παραγωγής που βρισκόταν στη θερμή ή ψυχρή Θερμική Κατάσταση Μονάδας Παραγωγής θεωρείται ότι μεταβαίνει στη ζεστή Θερμική Κατάσταση Μονάδας Παραγωγής κατά την ολοκλήρωση της διαδικασίας Εκκίνησης . Από τη στιγμή του αποσυγχρονισμού της Μονάδας Παραγωγής και εφόσον η μονάδα παραμένει σε κατάσταση εκτός λειτουργίας, με την πάροδο του Χρόνου Μετάβασης στη Θερμή / Ψυχρή Θερμική Κατάσταση η μονάδα μεταβαίνει στη θερμή και στη συνέχεια στην ψυχρή Θερμική Κατάσταση Μονάδας Παραγωγής .

Ι

ΟΡΟΣ	ΟΡΙΣΜΟΣ
Ιδιοκτήτης Συστήματος Διανομής	Όπως καθορίζεται στο άρθρο 2 του Νόμου .
Ιδιοκτήτης Συστήματος Μεταφοράς	Ο ιδιοκτήτης των περιουσιακών στοιχείων του Συστήματος Μεταφοράς σύμφωνα με το άρθρο 2 του Νόμου .
Ικανότητα Παραγωγής	Η ονομαστική μέγιστη ροή Ενεργού Ισχύος από μία Μονάδα Παραγωγής που μπορεί να παρέχεται συνεχώς προς το Σύστημα Μεταφοράς ή προς το Σύστημα Διανομής , ανάλογα με την περίπτωση, στο Σημείο Σύνδεσης . Η Ικανότητα Παραγωγής δε μεταβάλλεται από τυχόν προσωρινές μεταβολές όπως βλάβες ή εποχιακές μεταβολές και συνεπώς δε μεταβάλλεται με Δηλώσεις Μη Διαθεσιμότητας .
Ικανότητα Φόρτωσης	Η συνεχής ικανότητα φόρτωσης του ηλεκτρικού εξοπλισμού εκφρασμένη σε MW ή MVA ανάλογα με την περίπτωση.

Κ

ΟΡΟΣ	ΟΡΙΣΜΟΣ
Καθορισμένο Σημείο Μέτρησης	Η πραγματική τοποθεσία στην οποία πληρούνται οι γενικές απαιτήσεις ακρίβειας, όπως αναφέρονται στο T13. Οι θέσεις των σημείων Μέτρησης καθορίζονται πλήρως στις σχετικές Συμβάσεις Σύνδεσης .

Καλή Επαγγελματική Πρακτική	Όποιαδήποτε από τις πρακτικές, μεθόδους και ενέργειες που πρέπει να υιοθετούνται την κατάλληλη χρονική στιγμή από ορισμένο πρόσωπο, ασκώντας το βαθμό γνώσεων, ικανότητας, εργατικότητας, σύνεσης και προνοητικότητας τα οποία λογικά και κανονικά αναμένονται από ένα έμπειρο και πεπειραμένο πρόσωπο, το οποίο οφείλει να εκτελεί την ίδια ή παρόμοιες εργασίες κάτω από τις ίδιες ή παρόμοιες συνθήκες. Η Καλή Επαγγελματική Πρακτική δεν περιορίζεται στη βέλτιστη πρακτική μέθοδο ή ενέργεια και την εξαίρεση όλων των άλλων, αλλά αποτελεί το φάσμα όλων των αποδεκτών πρακτικών μεθόδων και ενεργειών που εφαρμόζονται στις διάφορες περιστάσεις.
Κανόνες Αγοράς Ηλεκτρισμού	Όπως ορίζονται στο άρθρο 2 του Νόμου .
Κανόνες Διανομής	Όπως ορίζονται στο άρθρο 2 του Νόμου .
Κανόνες Μεταφοράς	Όπως ορίζονται στο άρθρο 2 του Νόμου .
Κανονισμοί Ασφαλείας	Οι κανονισμοί της ΑΗΚ ή ενός Χρήστη με τη συμμόρφωση στους οποίους διασφαλίζεται ότι τα πρόσωπα που εργάζονται στις Εγκαταστάσεις και/ή στα Μηχανήματα για τα οποία εφαρμόζονται οι κανόνες, προφυλάσσονται από τους κινδύνους που απορρέουν από το Σύστημα Μεταφοράς , το Σύστημα Διανομής ή από το Σύστημα ενός Χρήστη .
Κανονισμός Λειτουργίας του Χώρου Εγκατάστασης	Αναφέρεται στον κανονισμό λειτουργίας του χώρου εγκατάστασης στο T12.
Κατάλογος Απρόβλεπτων Συμβάντων	Ο κατάλογος των Απρόβλεπτων Συμβάντων που πρέπει να προσομοιωθούν για να ελεγχθεί η συμμόρφωση με τα Όρια Επιχειρησιακής Ασφάλειας Ο ΔΣΜΚ είναι υπεύθυνος για την κατάρτιση και την αναθεώρηση του Καταλόγου Απρόβλεπτων Συμβάντων .
Καταναλωτής	Είναι ο «τελικός πελάτης» όπως ορίζεται στον Νόμο.
Καταναλωτής με Αυτοπαραγωγή	Ένας Καταναλωτής που παράγει ηλεκτρισμό για δική του χρήση.
Καταναλωτές με Προτεραιότητα στην Τροφοδότηση	Καταναλωτές οι οποίοι εν γένει εξαιρούνται από τις διαδικασίες απόρριψης φορτίου και έχουν προτεραιότητα στην ανατροφοδότηση σε περίπτωση απόρριψης.
Κατανεμόμενη Μονάδα Παραγωγής (ΚΜΠ)	Μία Μονάδα Παραγωγής που μπορεί να δέχεται και να εκτελεί όλες τις Εντολές του ΔΣΜΚ οποιαδήποτε στιγμή και για οποιοδήποτε επίπεδο Παραγωγής από την Ελάχιστη Παραγωγή έως τη Μέγιστη Συνεχή Φόρτωση .
Κατανομή	Η έκδοση Εντολών από τον ΔΣΜΚ προς τους Χρήστες , σχετικά με τη λειτουργία των Οντοτήτων Παραγωγής/Ζήτησης που εκπροσωπούν, στο πλαίσιο της Αγοράς Εξισορρόπησης , της παροχής άλλων Επικουρικών Υπηρεσιών και της ασφαλούς λειτουργίας του Ηλεκτρικού Συστήματος . Ο όρος " Κατανεμόμενος " και άλλοι παρόμοιοι όροι να ερμηνευθούν αντίστοιχα.

<p>Κατάσταση Εκτάκτου Ανάγκης</p>	<p>Μια Κατάσταση Εκτάκτου Ανάγκης κηρύσσεται από τον ΔΣΜΚ ή τον ΙΣΜ όταν κρίνεται απαραίτητο. Επιπρόσθετα μια κατάσταση του συστήματος μπορεί να χαρακτηριστεί ως Κατάσταση Εκτάκτου Ανάγκης εκ των υστέρων από τον ΔΣΜΚ. Ανάλογα με την περίπτωση, ενημερώνεται άμεσα η ΡΑΕΚ, ο Ιδιοκτήτης Συστήματος Μεταφοράς, ο Διαχειριστής Συστήματος Μεταφοράς Κύπρου, ο Διαχειριστής Συστήματος Διανομής και ο Ιδιοκτήτης Συστήματος Διανομής.</p> <p>Κατάσταση Εκτάκτου Ανάγκης δύναται να αποτελέσει οποιαδήποτε ασυνήθιστη κατάσταση του συστήματος που απαιτεί αυτόματο ή άμεσο χειροκίνητο χειρισμό για να αποτρέψει ή να περιορίσει την απώλεια των εγκαταστάσεων μεταφοράς ή της τροφοδότησης παραγωγής, που θα επηρέαζε δυσμενώς την αξιοπιστία λειτουργίας του Ηλεκτρικού Συστήματος. Συμπεριλαμβάνει, χωρίς να περιορίζεται καταστάσεις κατά τις οποίες:</p> <ul style="list-style-type: none"> (i) υπάρχει σοβαρή δυσλειτουργία του Συστήματος Μεταφοράς ή του Συστήματος Διανομής, ή (ii) υπάρχει Μερική ή Ολική Σβέση του Ηλεκτρικού Συστήματος, ή (iii) προβλέπεται ότι θα υπάρξει έλλειψη Επάρκειας Ισχύος, ή (iv) απειλείται η ασφάλεια του Ηλεκτρικού Συστήματος, προσώπων, συσκευών ή Εγκαταστάσεων.
<p>Κατάσταση Εκτός Λειτουργίας</p>	<p>Η κατάσταση μιας Οντότητας Παραγωγής/Ζήτησης κατά την οποία είναι Αποσυγχρονισμένη ή/και δεν λειτουργεί.</p>
<p>Κατάσταση N</p>	<p>Η κατάσταση στο Ηλεκτρικό Σύστημα κατά την οποία κανένα Στοιχείο Μεταφοράς δεν είναι μη Διαθέσιμο λόγω εμφάνισης Απρόβλεπτου Συμβάντος</p>
<p>Κατάσταση N-1</p>	<p>Η κατάσταση στο Ηλεκτρικό Σύστημα όπου ένα ή περισσότερα Στοιχεία Μεταφοράς δεν είναι Διαθέσιμα λόγω εμφάνισης ενός (1) Απρόβλεπτου Συμβάντος</p>
<p>Καταχωρημένα Δεδομένα</p>	<p>Τα στοιχεία των Προκαταρκτικών Δεδομένων Σχεδιασμού Έργου και των Δεσμευτικών Δεδομένων Σχεδιασμού Έργου που οριστικοποιούνται κατά τη σύνδεση (μπορεί να υπόκεινται σε οποιοσδήποτε σχετικές μελλοντικές αλλαγές).</p>
<p>Καταχωρημένα Λειτουργικά Χαρακτηριστικά</p>	<p>Το σύνολο των Λειτουργικών Χαρακτηριστικών μίας Οντότητας Παραγωγής / Ζήτησης που περιλαμβάνονται στα Καταχωρημένα Δεδομένα και τα οποία γνωστοποιούνται στον Διαχειριστή Συστήματος Μεταφοράς Κύπρου σύμφωνα με τα οριζόμενα στους Κανόνες Μεταφοράς. Τα Καταχωρημένα Λειτουργικά Χαρακτηριστικά επικαιροποιούνται από τους Χρήστες σύμφωνα με όσα αναφέρονται στα σχετικά εδάφια των Κανόνων Μεταφοράς.</p>

<p>Καταχωρημένες Πληροφορίες</p>	<p>Για Οντότητες Παραγωγής / Ζήτησης, περιλαμβάνουν τις ακόλουθες πληροφορίες:</p> <ul style="list-style-type: none"> (α) Καταχωρημένα Δεδομένα της Οντότητας Παραγωγής / Ζήτησης. (β) Ταυτότητα του εκπροσώπου της Οντότητας Παραγωγής / Ζήτησης. (γ) Ταυτότητα του Μετρητή ή Μετρητών που καταγράφει/ουν την είσοδο / έξοδο της Οντότητας Παραγωγής / Ζήτησης (δ) Κόμβος όπου κάθε τέτοιος Μετρητής τοποθετείται ηλεκτρικά (ή του αντίστοιχου πλησιέστερου Κόμβου). <p>Για τον Διαχειριστή Συστήματος Διανομής, οι Καταχωρημένες Πληροφορίες περιλαμβάνουν τα ακόλουθα:</p> <ul style="list-style-type: none"> (α) Αναγνώριση του Μετρητή και του Κόμβου κάθε Σημείου Σύνδεσης μεταξύ του Συστήματος Διανομής και του Συστήματος Μεταφοράς. (β) Αναγνώριση των Μετρητών της Διεσπαρμένης Παραγωγής που συνδέεται στο Σύστημα Διανομής. (γ) Αναγνώριση των Μετρητών των Καταναλωτών που συνδέονται στο Σύστημα Διανομής αλλά δεν τροφοδοτούνται από τον Διαχειριστή Συστήματος Διανομής.
<p>Καταχωρημένα Καύσιμα</p>	<p>Τα καύσιμα μίας Μονάδας Παραγωγής που δύναται να χρησιμοποιεί μια μονάδα τα οποία καταχωρούνται σύμφωνα με τους Κανόνες Σχεδιασμού των Κανόνων Μεταφοράς και τις πρόνοιες των ΚΑΗ.</p>
<p>Καταχωρητής Μετρητή</p>	<p>Ο καταχωρητής που ευρίσκεται στο εσωτερικό κάθε Μετρητή ο οποίος καταγράφει την αθροιστική ενέργεια για κάθε μετρούμενη ποσότητα.</p>
<p>Κεντρικός Υποσταθμός Εγκαταστάσεων Αποθήκευσης Ηλεκτρισμού (ΚΥΕΑ)</p>	<p>Ο ιδιωτικός υποσταθμός ΥΤ/ΜΤ του Διαχειριστή Εγκατάστασης Αποθήκευσης, που ευρίσκεται στον Χώρο Εγκατάστασης του, περιέχει το Σημείο Σύνδεσης με το Σύστημα Μεταφοράς ή το Σύστημα Διανομής και συμπεριλαμβάνει μόνο τις απαραίτητες Εγκαταστάσεις και τα Μηχανήματα του Συστήματος του Διαχειριστή Εγκατάστασης Αποθήκευσης. Ο ΚΥΕΑ δεν αποτελεί ή δύναται να αποτελέσει τμήμα του Συστήματος Μεταφοράς ή του Συστήματος Διανομής και η Απομόνωση του δεν πρέπει κατ' ουδένα λόγο να επηρεάζει τη λειτουργία του Συστήματος Μεταφοράς ή του Συστήματος Διανομής. Η Απομόνωση του ΚΥΕΑ πρέπει να είναι δυνατή τόσο από την πλευρά του Συστήματος Μεταφοράς ή του Συστήματος Διανομής όσο και από την πλευρά του Χώρου Εγκατάστασης. Η επέκταση/ενίσχυση του Συστήματος Μεταφοράς ή του Συστήματος Διανομής μέσω του ΚΥΕΑ δεν εφαρμόζεται.</p>
<p>Κεντρικός Υποσταθμός Εγκαταστάσεων Καταναλωτή (ΚΥΕΚ)</p>	<p>Ο ιδιωτικός υποσταθμός ΥΤ/ΜΤ του Καταναλωτή, που ευρίσκεται στον Χώρο Εγκατάστασης του, περιέχει το Σημείο Σύνδεσης με το Σύστημα Μεταφοράς ή το Σύστημα Διανομής και συμπεριλαμβάνει μόνο τις απαραίτητες Εγκαταστάσεις και τα Μηχανήματα του Συστήματος του Καταναλωτή. Ο ΚΥΕΚ δεν αποτελεί ή δύναται να αποτελέσει τμήμα του Συστήματος Μεταφοράς ή του Συστήματος Διανομής και η Απομόνωση του δεν πρέπει κατ' ουδένα λόγο να επηρεάζει τη λειτουργία του Συστήματος Μεταφοράς ή του Συστήματος Διανομής. Η Απομόνωση του ΚΥΕΚ πρέπει να είναι δυνατή τόσο από την πλευρά του Συστήματος Μεταφοράς ή του Συστήματος Διανομής όσο και από την πλευρά του Χώρου Εγκατάστασης. Η επέκταση/ενίσχυση του Συστήματος Μεταφοράς ή του Συστήματος Διανομής μέσω του ΚΥΕΚ δεν εφαρμόζεται.</p>

Κεντρικός Υποσταθμός Εγκαταστάσεων Παραγωγού (ΚΥΕΠ)	Ο ιδιωτικός υποσταθμός ΥΤ/ΜΤ του Παραγωγού που ευρίσκεται στον Χώρο Παραγωγής του, περιέχει το Σημείο Σύνδεσης με το Σύστημα Μεταφοράς ή το Σύστημα Διανομής και συμπεριλαμβάνει μόνο τις απαραίτητες Εγκαταστάσεις και τα Μηχανήματα του Συστήματος του Παραγωγού . Ο ΚΥΕΠ δεν αποτελεί ή δύναται να αποτελέσει τμήμα του Συστήματος Μεταφοράς ή του Συστήματος Διανομής και η Απομόνωση του δεν πρέπει κατ' ουδένα λόγο να επηρεάζει τη λειτουργία του Συστήματος Μεταφοράς ή του Συστήματος Διανομής . Η Απομόνωση του ΚΥΕΠ πρέπει να είναι δυνατή τόσο από την πλευρά του Συστήματος Μεταφοράς ή του Συστήματος Διανομής όσο και από την πλευρά του Χώρου Παραγωγής . Η επέκταση/ενίσχυση του Συστήματος Μεταφοράς ή του Συστήματος Διανομής μέσω του ΚΥΕΠ δεν εφαρμόζεται.
Κέντρο Ελέγχου Συστήματος Διανομής	Το Κέντρο Ελέγχου Ενέργειας του Διαχειριστή Συστήματος Διανομής , κεντρικό ή τοπικό, όπως γνωστοποιείται από τον Διαχειριστή Συστήματος Διανομής προς τους Χρήστες σε τακτά χρονικά διαστήματα.
Κιβώτιο Κλειδιών	Ένα κιβώτιο για την ασφαλή φύλαξη των κλειδιών που διαθέτει δύο ξεχωριστές κλειδαριές
Κλειδί Ασφαλείας	Το μοναδικό κλειδί σε μία Τοποθεσία το οποίο είναι ικανό να ελέγχει μία κλειδαριά, η οποία θα προκαλέσει το Κλείδωμα μίας Συσκευής Απομόνωσης και/ή μίας Συσκευής Γείωσης .
Κλειδί του Κιβωτίου Κλειδιών	Το μοναδικό κλειδί σε μία Τοποθεσία , το οποίο είναι ικανό να χειρίζεται μόνο μία από τις δύο κλειδαριές του Κιβωτίου Κλειδιών .
Κλείδωμα	Η εφαρμογή μίας συσκευής κλειδώματος η οποία διασφαλίζει το Κλείδωμα ενός Μηχανήματος .
Κλειδωμένη	Η κατάσταση ενός Μηχανήματος η οποία δεν μπορεί να μεταβληθεί χωρίς τη λειτουργία μίας συσκευής κλειδώματος.
Κοινά Σχέδια Χώρων Εγκατάστασης	Τα σχέδια που προετοιμάζονται για κάθε Χώρο Σύνδεσης και τα οποία ενσωματώνουν τα χωροταξικά σχέδια του Χώρου Σύνδεσης , τα ηλεκτρολογικά προκαταρκτικά σχέδια, τα κοινά σχέδια προστασίας / ελέγχου και τα κοινά σχέδια υπηρεσιών.
Κόκκινος Συναγερμός	Ο Συναγερμός που εκδίδεται από τον Διαχειριστή Συστήματος Μεταφοράς Κύπρου προς τους Χρήστες στις περιστάσεις που καθορίζονται στο T10.
Κόμβος	Ο ζυγός στο τερματικό άκρο ενός κλάδου του Συστήματος Μεταφοράς .
Κράτηση	Μία ολική ή μερική μείωση της Διαθεσιμότητας ενός Χρήστη .
Κριτήρια Σχεδιασμού Συστήματος Μεταφοράς	Πρακτικές και θεωρήσεις του Σχεδιασμού Συστήματος που ο Διαχειριστής Συστήματος Μεταφοράς Κύπρου ακολουθεί.
Κριτήριο N-1	Ο κανόνας σύμφωνα με τον οποίο τα Στοιχεία Μεταφοράς που παραμένουν σε λειτουργία εντός περιοχής ελέγχου του ΔΣΜΚ μετά την εμφάνιση Απρόβλεπτου Συμβάντος μπορούν να εξυπηρετούν τη νέα κατάσταση λειτουργίας χωρίς να παραβιάζονται τα Όρια Επιχειρησιακής Ασφάλειας .
Κύριος Μετρητής	Ο Μετρητής ο οποίος, με βάση την περίοδο εκκαθάρισης, αποτελεί την πρώτη επιλογή για τα σχετικά δεδομένα. Ως προεπιλογή, αυτός είναι ο Κύριος Μετρητής .

Λ

ΟΡΟΣ	ΟΡΙΣΜΟΣ
------	---------

Λειτουργία	Μία προγραμματισμένη ή σχεδιασμένη ενέργεια η οποία σχετίζεται με τη λειτουργία του Συστήματος Μεταφοράς , του Συστήματος Διανομής ή του Συστήματος Χρήστη σε κανονικές συνθήκες ή Καταστάσεις Εκτάκτου Ανάγκης (συμπεριλαμβάνοντας τη Διεσπαρμένη Παραγωγή στο Σύστημα Διανομής).
Λειτουργικά Χαρακτηριστικά	Οι τεχνικές δυνατότητες, η προσαρμοστικότητα και οι περιορισμοί για τη λειτουργία μίας Οντότητας Παραγωγής / Ζήτησης , όπως καταχωρούνται ή δηλώνονται, σύμφωνα με τους όρους των Κανόνων Μεταφοράς και των Κανόνων Αγοράς Ηλεκτρισμού .
Λειτουργικές Διαδικασίες	Εντολές και διαδικασίες διαχείρισης, οι οποίες υποστηρίζουν τους Κανονισμούς Ασφαλείας και την τοπική και απομακρυσμένη λειτουργία των Εγκαταστάσεων και των Μηχανημάτων και οι οποίες εκδίδονται σε σχέση με την πραγματική λειτουργία των Εγκαταστάσεων και/ή Μηχανημάτων σε ή από ένα Χώρο Σύνδεσης .
Λειτουργική Επίπτωση	Οποιαδήποτε επίπτωση από τη λειτουργία οποιουδήποτε άλλου σχετικού συστήματος η οποία προκαλεί τη λειτουργία του Συστήματος Μεταφοράς , του Συστήματος Διανομής ή του Συστήματος Χρήστη (ή λειτουργία με αυξημένο κίνδυνο) με διαφορετικό τρόπο από αυτόν με τον οποίο μπορούσε να λειτουργήσει ή θα λειτουργούσε κανονικά εάν δεν είχε συμβεί αυτό το ενδεχόμενο. Ο όρος " Επηρεαζόμενος Λειτουργικά " να ερμηνευθεί αντίστοιχα.
Λειτουργική Εφεδρεία	Το μέρος του Λειτουργικού Περιθωρίου που περιλαμβάνει την Εφεδρεία Συγκράτησης Συχνότητας και την Εφεδρεία Αποκατάστασης Συχνότητας
Λειτουργικό Περιθώριο	Η διαθέσιμη ποσότητα Ενεργού Ισχύος για εφεδρεία μετά την κάλυψη της αναμενόμενης Ζήτησης του Ηλεκτρικού Συστήματος , σύμφωνα με το T5.3. Περιλαμβάνει τη Λειτουργική Εφεδρεία , την Εφεδρεία Αντικατάστασης και την Εφεδρεία Απρόοπτων Καταστάσεων .
Λειτουργικοί Έλεγχοι	Οι έλεγχοι που εκτελούνται από τον Διαχειριστή Συστήματος Μεταφοράς Κύπρου για να διατηρήσει και να αναπτύξει λειτουργικές διαδικασίες, να εκπαιδεύσει το προσωπικό και να αποκτήσει πληροφορίες που αφορούν στο Σύστημα Μεταφοράς σε μη ομαλές καταστάσεις λειτουργίας, ή οι έλεγχοι που εκτελούνται από άλλους Χρήστες για παρόμοιους σκοπούς και αφορούν στις Εγκαταστάσεις τους.
Λειτουργικοί Έλεγχου Συστήματος Διανομής	Όπως ορίζεται στους Κανόνες Διανομής
Λειτουργός Αγοράς	Όπως ορίζεται στους Κανόνες Αγοράς Ηλεκτρισμού .
Λειτουργός Ελέγχου	Είναι το Εξουσιοδοτημένο Πρόσωπο σύμφωνα με τις διατάξεις των Κανόνων Μεταφοράς που εργάζεται για λογαριασμό ενός Χρήστη και είναι υπεύθυνο για την ασφάλεια των ηλεκτρολογικών εγκαταστάσεων στην Περιοχή Ευθύνης του Χρήστη .
Λήξη Προθεσμίας Υποβολής στην Προ-ημερήσια Αγορά	Όπως ορίζεται στους Κανόνες Αγοράς Ηλεκτρισμού .

M

ΟΡΟΣ	ΟΡΙΣΜΟΣ
Μέγιστη Αναμενόμενη Απορρόφηση Ισχύος	Η μέγιστη τιμή της μέσης ισχύος ανά Περίοδο Εμπορίας που αναμένεται να απορροφάται από έναν Καταναλωτή που συνδέεται στο Σύστημα Μεταφοράς

Μέγιστη Διαθεσιμότητα Ενέργειας Εγκατάστασης Αποθήκευσης Ηλεκτρισμού (χωρητικότητα)	Είναι η μέγιστη ποσότητα Ενέργειας που μπορεί να είναι αποθηκευμένη σε μία Εγκατάσταση Αποθήκευσης Ηλεκτρισμού ή αθροιστικά σε ένα χαρτοφυλάκιο Εγκαταστάσεων Αποθήκευσης Ηλεκτρισμού , η οποία μετρείται σε MWh.
Μέγιστη Ικανότητα Απορρόφησης	<p>Η μέγιστη ισχύς που μπορεί να απορροφάται από έναν Καταναλωτή ή ένα χαρτοφυλάκιο Φορτίων Απόκρισης Ζήτησης.</p> <p>Για Καταναλωτή, είναι η μέγιστη ισχύς την οποία δύναται να απορροφά από το δίκτυο στο Σημείο Σύνδεσης, όπως καθορίζεται στη σχετική Σύμβαση Σύνδεσης.</p> <p>Για χαρτοφυλάκιο Φορτίων Απόκρισης Ζήτησης, είναι το άθροισμα της Μέγιστης Ικανότητα Απορρόφησης των Φορτίων Απόκρισης Ζήτησης από τα οποία αποτελείται το χαρτοφυλάκιο.</p>
Μέγιστη Ικανότητα Αποφόρτισης Εγκατάστασης Αποθήκευσης Ηλεκτρισμού	Η μέγιστη Ενεργός Ισχύς που μπορεί να εγχέεται συνεχώς από μία Εγκατάσταση Αποθήκευσης Ηλεκτρισμού ή ένα χαρτοφυλάκιο Εγκαταστάσεων Αποθήκευσης Ηλεκτρισμού προς το Σύστημα Μεταφοράς ή το Σύστημα Διανομής .
Μέγιστη Ικανότητα Φόρτισης Εγκατάστασης Αποθήκευσης Ηλεκτρισμού	Η μέγιστη Ενεργός Ισχύς που μπορεί να απορροφά συνεχώς μία Εγκατάσταση Αποθήκευσης Ηλεκτρισμού ή ένα χαρτοφυλάκιο Εγκαταστάσεων Αποθήκευσης Ηλεκτρισμού από το Σύστημα Μεταφοράς ή από το Σύστημα Διανομής .
Μέγιστη Συνεχής Φόρτωση	Η μέγιστη ικανότητα παραγωγής Ενεργού Ισχύος , τροποποιημένη σύμφωνα με τυχόν περιορισμούς (περιβαλλοντικοί, βλάβες, κλπ), που μπορεί να παράγει συνεχώς η Μονάδα Παραγωγής χωρίς να επέλθει μείωση της ζωής του εξοπλισμού, αφαιρώντας την ικανότητα ισχύος που χρησιμοποιείται για την τροφοδότηση του Βοηθητικού Φορτίου .
Μέγιστο Φορτίο ΣΤΕΠ	Το άνω όριο του Εύρους Ελέγχου ΣΤΕΠ .
Μερική Σβέση	Η κατάσταση που προκύπτει όταν όλη η παραγωγή έχει σταματήσει σε ένα μέρος του Ηλεκτρικού Συστήματος και δεν υπάρχει παροχή ηλεκτρισμού από κάποιο άλλο σημείο του.
Μέση Τάση (MT)	Η Τάση που χρησιμοποιείται για την παροχή ηλεκτρισμού και της οποίας η τιμή της ρίζας μέσου τετραγώνου (ονομαστική τιμή) υπερβαίνει τα 1000 V αλλά δεν υπερβαίνει τα 36000 V.
Μετασχηματιστής Βοηθητικών Μονάδας Παραγωγής	Ένας μετασχηματιστής που συνδέεται απ' ευθείας στα άκρα μίας Μονάδας Παραγωγής και ο οποίος τροφοδοτεί με ισχύ τα Βοηθητικά Μονάδας Παραγωγής .
Μετασχηματιστής Μονάδας Παραγωγής	Ο μετασχηματιστής του οποίου η πρωταρχική λειτουργία είναι να παρέχει διασύνδεση μεταξύ της Μονάδας Παραγωγής και του Ηλεκτρικού Συστήματος και να μετασχηματίζει την Τάση της Μονάδας Παραγωγής στην Τάση του Ηλεκτρικού Συστήματος .
Μέτρηση Εισροής Ενέργειας	Μέτρηση της ροής Ενέργειας από το Σύστημα Μεταφοράς ή Διανομής προς έναν Χρήστη .
Μέτρηση Εκροής Ενέργειας	Μέτρηση της ροής Ενέργειας από έναν Χρήστη προς το Σύστημα Μεταφοράς ή Διανομής .
Μετρητής	Η συσκευή κατάλληλων προδιαγραφών για τη μέτρηση και καταγραφή των μονάδων ηλεκτρικής ενέργειας.
Μετρητής Επαλήθευσης	Ο Μετρητής ο οποίος με βάση την περίοδο εκκαθάρισης, αποτελεί τη δεύτερη επιλογή για τη συλλογή δεδομένων.
Μετρητής Κατατομής	Όπως ορίζεται στους Κανόνες Αγοράς Ηλεκτρισμού

Μετρητικές Διατάξεις	Μετρητές , χρονοδιακόπτες, μετασχηματιστές μετρήσεων (περιλαμβανομένων και διευθετήσεων για αθροιστικό συνδυασμό), εξοπλισμός για την προστασία και απομόνωση μετρήσεων, στοιχεία των κυκλωμάτων και ο σχετικός εξοπλισμός και καλωδιώσεις για την αποθήκευση δεδομένων και την επικοινωνία δεδομένων, τα οποία είναι μέρος του εξοπλισμού μέτρησης Ενεργού Ισχύος και Άεργου Ισχύος που σχετίζονται με ένα Χώρο Εγκατάστασης .
Μηχάνημα	Ένα στοιχείο του εξοπλισμού στο οποίο χρησιμοποιούνται ή υποστηρίζονται ηλεκτρικοί αγωγοί ή ένα τμήμα του είναι ηλεκτρικοί αγωγοί και περιλαμβάνει μετρητές, γραμμές και συσκευές που χρησιμοποιούνται ή πρόκειται να χρησιμοποιηθούν για τη μεταφορά ηλεκτρικής ενέργειας με σκοπό την παροχή ή χρήση ηλεκτρικής ενέργειας.
Μονάδα ΑΠΕ	Μονάδα Παραγωγής η οποία παράγει Ενέργεια από Ανανεώσιμη Πηγή Ενέργειας .
Μονάδα Επανεκκίνησης μετά από Ολική Σβέση	Η Μονάδα Παραγωγής , η Εγκατάσταση Αποθήκευσης Ηλεκτρισμού ή το χαρτοφυλάκιο Εγκαταστάσεων Αποθήκευσης Ηλεκτρισμού που παρέχει Υπηρεσίες Επανεκκίνησης μετά από Ολική Σβέση , σύμφωνα με τα καθοριζόμενα στους Κανόνες Αγοράς Ηλεκτρισμού και στους Κανόνες Μεταφοράς .
Μονάδα Παραγωγής	Εάν δεν καθορίζεται διαφορετικά στους Κανόνες Μεταφοράς , πρόκειται για κάθε Μηχάνημα το οποίο παράγει ηλεκτρισμό. Διευκρινίζεται ότι οι Μονάδες αυτές δεν ταυτίζονται με τις Μονάδες Παραγωγής όπως ορίζονται στους Κανόνες Αγοράς Ηλεκτρισμού .
Μονάδα Πάρκου Ισχύος	Είναι μια Μονάδα Παραγωγής ή σύνολο Μονάδων Παραγωγής , που συνδέεται με το Ηλεκτρικό Σύστημα μέσω ηλεκτρονικών ισχύος και επιπλέον, έχει ένα μόνο Σημείο Σύνδεσης με το Ηλεκτρικό Σύστημα , συμπεριλαμβανομένου κλειστού συστήματος διανομής.
Μονάδα Συμπαγωγής (Μονάδα ΣΗΘ)	Όπως ορίζεται στον «Περί Προώθησης της Ενεργειακής Απόδοσης στη Θέρμανση και Ψύξη και της Συμπαγωγής Ηλεκτρισμού και Θερμότητας Νόμο του 2006 (174(I)/2006)» και στις τροποποιήσεις αυτού.
Μονάδα Συμπαγωγής Υψηλής Απόδοσης (Μονάδα ΣΗΘΥΑ)	Μια Μονάδα ΣΗΘ ανταποκρίνεται στα κριτήρια του Παραρτήματος III του «Περί Προώθησης της Ενεργειακής Απόδοσης στη Θέρμανση και Ψύξη και της Συμπαγωγής Ηλεκτρισμού και Θερμότητας Νόμου του 2006 (174(I)/2006)» και στις τροποποιήσεις αυτού.
Μπλε Συναγερμός	Συναγερμός που εκδίδεται από τον Διαχειριστή Συστήματος Μεταφοράς Κύπρου στις περιστάσεις που καθορίζονται στο T10.

N

ΟΡΟΣ	ΟΡΙΣΜΟΣ
Νόμος	Ο περί Ρύθμισης της Αγοράς Ηλεκτρισμού Νόμος του 2021, όπως εκάστοτε τροποποιείται.

O

ΟΡΟΣ	ΟΡΙΣΜΟΣ
Οδηγίες Ελέγχου και Παραλαβής Εξοπλισμού	Μία βήμα προς βήμα διαδικασία δοκιμής για τον Έλεγχο και Παραλαβή Εξοπλισμού .
Ολιγοήμερη Πρόβλεψη	Είναι η πρόβλεψη που γίνεται από τον Διαχειριστή Συστήματος Μεταφοράς Κύπρου για κάθε Περίοδο Εμπορίας των επόμενων τριών Ημερών Εμπορίας και μπορεί να αφορά είτε στην Πρόβλεψη Έγχυσης ΑΠΕ , είτε στην Πρόβλεψη Ζήτησης .

Ολική Σβέση	Η κατάσταση που συμβαίνει όταν οι Μονάδες Παραγωγής και οι Εγκαταστάσεις Αποθήκευσης Ηλεκτρισμού ή/και χαρτοφυλάκια αυτών βρίσκονται σε Κατάσταση Εκτός Λειτουργίας και δεν υπάρχει τροφοδότηση ηλεκτρισμού στο Ηλεκτρικό Σύστημα από κάποια πηγή.
Οντότητα Παραγωγής / Ζήτησης	Είναι μια Μονάδα Παραγωγής , ή Μονάδα Πάρκου Ισχύος, ή μια Εγκατάσταση Αποθήκευσης Ηλεκτρισμού , ή ένα χαρτοφυλάκιο Εγκαταστάσεων Αποθήκευσης Ηλεκτρισμού ή χαρτοφυλάκιο Μονάδων ΑΠΕ ή / και Μονάδων ΣΗΘΥΑ , ή ένας Καταναλωτής στο Σύστημα Μεταφοράς ή ένα χαρτοφυλάκιο Φορτίων ΑΖ .
Οριακός Ρυθμός Μεταβολής Συχνότητας	Το μέγιστο αποδεκτό όριο του Ρυθμού Μεταβολής Συχνότητας στο Σύστημα Μεταφοράς σε συνθήκες διαταραχής όπως ορίζεται στο T1.8.2.
Όρια Επιχειρησιακής Ασφάλειας	Τα αποδεκτά όρια λειτουργίας για την ασφαλή λειτουργία του Συστήματος Μεταφοράς , όπως θερμικά όρια, όρια Τάσης , οριακή ένταση ρεύματος βραχυκυκλώματος, όρια Συχνότητας και δυναμικής ευστάθειας, τα οποία και προσδιορίζονται στο T1.
Όριο Ιδιοκτησίας	Το όριο μεταξύ του Συστήματος Διανομής και/ή του Συστήματος Μεταφοράς και/ή του εξοπλισμού που ανήκει στον Χρήστη ανάλογα με την περίπτωση.
Όριο ισχύος για σύνδεση στο Σύστημα Μεταφοράς	Το όριο που καθορίζεται έπειτα από εισήγηση των ΔΣΜΚ και ΔΣΔ και εγκρίνεται από τη ΡΑΕΚ σύμφωνα με τις πρόνοιες της Ρυθμιστικής Απόφασης 02/2022 και λειτουργεί ως κατώφλι διαχωρισμού για αρχική διαφοροποίηση των συνδέσεων μεταξύ Συστήματος Μεταφοράς και Συστήματος Διανομής .

Π

ΟΡΟΣ	ΟΡΙΣΜΟΣ
Παραγωγή	Η διαδικασία παραγωγής ηλεκτρικής ενέργειας.
Παραγωγοί Μικρής Ισχύος	Παραγωγοί που λειτουργούν Σταθμούς Παραγωγής Πολύ Μικρής Ισχύος Αδειοδοτημένους ή με Εξαίρεση Άδειας και Παραγωγοί που λειτουργούν Σταθμούς Παραγωγής Μικρής Ισχύος , για τους οποίους ο Διαχειριστής Συστήματος Μεταφοράς Κύπρου θεωρεί ότι ο Παραγωγός ευρίσκεται σε τοποθεσία η οποία δεν κάνει τη λειτουργία του ιδιαίτερα κρίσιμη για τη λειτουργία του Συστήματος Μεταφοράς .
Παραγωγός	Το πρόσωπο που παράγει ηλεκτρισμό σύμφωνα με την Άδεια ή εξαιρείται από αυτή σύμφωνα με τον Νόμο , λειτουργώντας σύμφωνα με την ικανότητά του ως παραγωγός εντός της Κυπριακής Δημοκρατίας.
Παραγωγός ΑΠΕ και ΣΗΘΥΑ	Παραγωγός που λειτουργεί Μονάδες ΑΠΕ ή / και Μονάδες ΣΗΘΥΑ . Διευκρινίζεται ότι οι Παραγωγοί αυτοί δεν ταυτίζονται πλήρως με τους Παραγωγούς ΑΠΕ και ΣΗΘΥΑ όπως αυτοί ορίζονται στους Κανόνες Αγοράς Ηλεκτρισμού , καθότι περιλαμβάνουν και τους Παραγωγούς που εντάσσονται σε Εθνικά Σχέδια Χορηγιών
Παρακολούθηση	Παρακολούθηση που πραγματοποιείται από τον Διαχειριστή Συστήματος Μεταφοράς Κύπρου σύμφωνα με το T11. Ο όρος " Παρακολουθώ " να ερμηνευθεί αντίστοιχα.
Πάροχος Υπηρεσιών Εξισορρόπησης (ΠΥΕ)	Όπως ορίζεται στους Κανόνες Αγοράς Ηλεκτρισμού .
Πέρας Περιόδου Εκκινήσεως	Η χρονική περίοδος μετά την οποία ο Ρυθμός Μεταβολής της Ισχύος Εξόδου της Μονάδας Παραγωγής δεν εξαρτάται από την αρχική κατάσταση λειτουργίας της Μονάδας Παραγωγής .
Περίοδος Εκκαθάρισης	Όπως ορίζεται στους Κανόνες Αγοράς Ηλεκτρισμού .
Περίοδος Εμπορίας	Ημίωρη περίοδος όπως ορίζεται στους Κανόνες Αγοράς Ηλεκτρισμού

Περιορισμοί Συστήματος Μεταφοράς	Φυσικοί και λειτουργικοί περιορισμοί που υφίστανται κατά τη μεταφορά της ηλεκτρικής ενέργειας μέσω του Συστήματος Μεταφοράς
Περιοχή Ευθύνης	Είναι η περιοχή στην οποία βρίσκονται οι Εγκαταστάσεις και τα Μηχανήματα του Χρήστη , όπως αυτή οριοθετείται στη σχετική Οδηγία του ΔΣΜΚ / ΔΣΔ ή και στη Σύμβαση Σύνδεσης .
Περιστατικό	Ένα μη προγραμματισμένο ή μη σχεδιασμένο γεγονός που σχετίζεται με το Σύστημα Μεταφοράς , το Σύστημα Διανομής ή το Σύστημα ορισμένου Χρήστη , συμπεριλαμβάνοντας σφάλματα και διακοπές.
Περιφερειακά Κέντρα Ελέγχου	Οι Εγκαταστάσεις Χειρισμών που χρησιμοποιούνται από τον Διαχειριστή Συστήματος Διανομής για την παρακολούθηση και τον έλεγχο ενός τμήματος (συγκεκριμένης περιοχής ευθύνης) του Συστήματος Διανομής , όπως γνωστοποιείται από τον Διαχειριστή Συστήματος Διανομής στον Διαχειριστή Συστήματος Μεταφοράς Κύπρου και τους Χρήστες σε τακτά χρονικά διαστήματα.
Πιθανότητα Μη Προγραμματισμένων Διακοπών	Η πιθανότητα, ως εκατοστιαίο ποσοστό, μιας Εγκατάστασης να μην είναι διαθέσιμη για την παροχή Ενέργειας ή Επικουρικών Υπηρεσιών .
Πινακίδες Προειδοποίησης	Μία πινακίδα που προειδοποιεί να μην γίνει κάποια παρέμβαση (π.χ. ΠΡΟΣΟΧΗ ΕΚΤΕΛΕΙΤΑΙ ΕΡΓΑΣΙΑ).
Πιστοποιημένα Δεδομένα Μέτρησης	Όπως ορίζονται στους Κανόνες Αγοράς Ηλεκτρισμού
Πιστοποιητικό Μετρητή	Το πιστοποιητικό, που έχει περιορισμένη χρονική περίοδο ισχύος, για τις Μετρητικές Διατάξεις που εκδίδεται μετά από την εκτέλεση μίας δοκιμής πιστοποίησης σύμφωνα με τις προδιαγραφές της Διεθνούς Ηλεκτροτεχνικής Επιτροπής και τις Οδηγίες της Ευρωπαϊκής Ένωσης για Συσκευές Μετρήσεων, όπου σχετίζονται.
Ποιότητα Ισχύος	Οι επιθυμητές καταστάσεις της ποιότητας ισχύος παροχής και της μεταβολής της ποιότητας ισχύος που αναμένονται στα Σημεία Σύνδεσης .
Πολιτική Καθορισμού του Οριακού Ρυθμού Μεταβολής Συχνότητας	Είναι το σύνολο των μεθοδολογιών τις οποίες χρησιμοποιεί ο Διαχειριστής Συστήματος Μεταφοράς Κύπρου , καθώς και των σχετικών διαδικασιών για την εφαρμογή των μεθοδολογιών, προκειμένου να καθορίζει τον Οριακό Ρυθμό Μεταβολής Συχνότητας . Ο Οριακός Ρυθμός Μεταβολής Συχνότητας σχετίζεται άμεσα με τις απαιτήσεις συνολικής αδράνειας του Ηλεκτρικού Συστήματος .
Πολιτική Λειτουργικού Περιθωρίου	Είναι το σύνολο των τεχνικών απαιτήσεων και των μεθοδολογιών τις οποίες χρησιμοποιεί ο Διαχειριστής Συστήματος Μεταφοράς Κύπρου , καθώς και των σχετικών διαδικασιών για την εφαρμογή των μεθοδολογιών, προκειμένου να διασφαλίζεται η ύπαρξη επαρκούς Λειτουργικού Περιθωρίου στο Ηλεκτρικό Σύστημα . Η Πολιτική Λειτουργικού Περιθωρίου δημοσιεύεται στην ιστοσελίδα του ΔΣΜΚ .
Πολιτική Χρέωσης για Σύνδεση στο Σύστημα Μεταφοράς	Έγγραφο που συντάσσεται από τον ΔΣΜΚ και εγκρίνεται από τη ΡΑΕΚ με βάση τη Ρυθμιστική Απόφαση 01/2022 , το οποίο καθορίζει τις γενικές αρχές και κατευθυντήριες γραμμές για τις χρεώσεις σύνδεσης στο Σύστημα Μεταφοράς . Το εγκεκριμένο έγγραφο δημοσιεύεται στην ιστοσελίδα του ΔΣΜΚ .
Πορτοκαλί Συναγερμός	Συναγερμός που εκδίδεται από τον Διαχειριστή Συστήματος Μεταφοράς Κύπρου προς τους Χρήστες στις περιστάσεις που καθορίζονται στο T10.
Πραγματικό Σημείο Μέτρησης	Το πραγματικό ή φυσικό σημείο στο οποίο γίνεται η Μέτρηση ενός ηλεκτρικού μεγέθους.

Πρόβλεψη Έγχυσης ΑΠΕ	Είναι η πρόβλεψη των εγχύσεων από τις Μονάδες ΑΠΕ που συνδέονται στο Σύστημα Μεταφοράς ή στο Σύστημα Διανομής . Η Πρόβλεψη γίνεται σύμφωνα με το Τ3, για κάθε τεχνολογία ΑΠΕ ξεχωριστά. Τονίζεται ότι περιλαμβάνει και πρόβλεψη των εγχύσεων από Μονάδες ΑΠΕ σε Δοκιμαστική Λειτουργία
Πρόβλεψη Ζήτησης	Είναι η συνολική ενέργεια που αναμένεται να καταναλωθεί από τους Καταναλωτές . Η εν λόγω πρόβλεψη καταρτίζεται σύμφωνα με το Τ3.
Πρόγραμμα Παραγωγής ΣΗΘΥΑ	Το πρόγραμμα των εγχύσεων από Μονάδες ΣΗΘΥΑ οι οποίες συνδέονται στο Σύστημα Μεταφοράς ή στο Σύστημα Διανομής . Η υποβολή γίνεται σύμφωνα με το Τ3 και περιλαμβάνει και το πρόγραμμα εγχύσεων από Μονάδες ΣΗΘΥΑ σε Δοκιμαστική Λειτουργία
Πρόγραμμα Συντήρησης	Το πρόγραμμα που καθορίζει τον τύπο, τη διάρκεια και την επιτακτικότητα όλων των Συντηρήσεων των Εγκαταστάσεων του Χρήστη ή του Συστήματος Μεταφοράς , που απαιτούνται κατά τη διάρκεια ενός συγκεκριμένου χρονικού πλαισίου.
Πρόγραμμα Συντήρησης των Μονάδων Παραγωγής	Πρόγραμμα Συντήρησης που αφορά Μονάδες Παραγωγής
Πρόγραμμα Συντήρησης του Συστήματος Μεταφοράς	Πρόγραμμα Συντήρησης που αφορά το Σύστημα Μεταφοράς
Προγραμματισμένη εκ Περιτροπής Περικοπή Ζήτησης	Η προγραμματισμένη Απενεργοποίηση των Εγκαταστάσεων των Καταναλωτών σε κυκλική βάση, όταν υπάρχει σημαντικό έλλειμμα της απαιτούμενης Παραγωγής έτσι ώστε να καλύψει τη συνολική Ζήτηση για μία παρατεταμένη χρονική περίοδο.
Προγραμματισμένη Ημερομηνία Λειτουργίας	Έχει την έννοια που καθορίζεται στη Σύμβαση Σύνδεσης .
Προγραμματισμένη Συντήρηση	Η Συντήρηση των Εγκαταστάσεων του Χρήστη ή μέρους του Συστήματος Μεταφοράς ή μέρους του Συστήματος Διανομής , που πραγματοποιείται βάσει καθορισμένου προγράμματος.
Προειδοποίηση Έλλειψης Επάρκειας Ισχύος	Προειδοποίηση που εκδίδεται από τον Διαχειριστή Συστήματος Μεταφοράς Κύπρου όταν εκτιμά, βασιζόμενος στις προβλέψεις της Διαθεσιμότητας και της Ζήτησης , ότι δεν υπάρχουν επαρκείς πόροι για να καλύψει την αιχμή της Ζήτησης .
Προειδοποίηση Μη Συμμόρφωσης	Μία προειδοποίηση που εκδίδεται από τον Διαχειριστή Συστήματος Μεταφοράς Κύπρου προς τον Χρήστη σχετικά με τη μη συμμόρφωση με μία Εντολή .
Προ-Ημερήσια Αγορά	Όπως ορίζεται στους Κανόνες Αγοράς Ηλεκτρισμού .
Προκαταρκτικά Δεδομένα Σχεδιασμού Έργου	Δεδομένα που σχετίζονται με το προτεινόμενο Έργο Ανάπτυξης Χρήστη κατά τη χρονική στιγμή που ο Χρήστης υποβάλλει αίτηση για μία Σύνδεση και Σύμβαση Χρήσης Συστήματος και/ή μία επιπρόσθετη Σύμβαση , αλλά πριν από την αποδοχή της προσφοράς.
Προληπτικά Μέτρα Ασφαλείας	Είναι τα μέτρα που λαμβάνονται προληπτικά και για την ασφαλή εκτέλεση εργασιών σύμφωνα με το Τ12.
Προμηθευτής	Όπως καθορίζεται στον Νόμο
Προστασία	Οι διατάξεις για την ανίχνευση των μη ομαλών καταστάσεων λειτουργίας του Συστήματος Μεταφοράς , του Συστήματος Διανομής ή του Συστήματος Χρήστη , που προκαλούν εκκαθάριση σφαλμάτων ή ενεργοποίηση σημάτων ή ενδείξεων.
Προσφορά Σύνδεσης ή Προσφορά και Όροι Σύνδεσης	Το έγγραφο που αποτελεί την προσφορά του Διαχειριστή Συστήματος Μεταφοράς Κύπρου ή και του Διαχειριστή Συστήματος Διανομής (όπου απαιτείται) για τη σύνδεση του Συνόλου των Εγκαταστάσεων του Χρήστη στο Σύστημα Μεταφοράς ή και στο Σύστημα Διανομής , το οποίο περιέχει τους όρους και τη χρέωση σύνδεσης.

Προσωρινό Πρόγραμμα Συντήρησης Μονάδων Παραγωγής (ΠΠΣΜΠ)	Το Προσωρινό Πρόγραμμα Συντήρησης των Μονάδων Παραγωγής του Παραγωγού που προετοιμάζεται από τον Διαχειριστή Συστήματος Μεταφοράς Κύπρου σύμφωνα με το Τ4.
Προσωρινό Πρόγραμμα Συντήρησης Συστήματος Μεταφοράς (ΠΠΣΣΜ)	Το Προσωρινό Πρόγραμμα Συντήρησης του Συστήματος Μεταφοράς.
Προτείνουν τον Έλεγχο Χρήστης	Ο Χρήστης που υποβάλλει πρόταση για έλεγχο σύμφωνα με το Τ9.
Πρωτόκολλο Διαχειριστών Συστημάτων Μεταφοράς και Διανομής	Πρωτόκολλο που συνάπτεται μεταξύ του Διαχειριστή Συστήματος Μεταφοράς Κύπρου και του Διαχειριστή Συστήματος Διανομής κατά το Άρθρο 47 του Νόμου, το οποίο διαλαμβάνεται θεμάτων λειτουργικού συντονισμού μεταξύ του Συστήματος Μεταφοράς και του Συστήματος Διανομής
Πρωτόκολλο Συστήματος Μεταφοράς	Όπως ορίζεται στο Άρθρο 2 του Νόμου.

Ρ

ΟΡΟΣ	ΟΡΙΣΜΟΣ
Ρύθμιση Ζήτησης Καταναλωτή	Η μείωση της τροφοδότησης ηλεκτρισμού σε έναν Καταναλωτή ή η αποσύνδεση ενός Καταναλωτή με τρόπο που έχει συμφωνηθεί για εμπορικούς σκοπούς μεταξύ του Προμηθευτή και του Καταναλωτή.
Ρύθμιση Ζήτησης σε Κατάσταση Εκτάκτου Ανάγκης	Όλες ή οποιεσδήποτε από τις μεθόδους με τις οποίες επιτυγχάνεται αύξηση της Ζήτησης ή μείωση της Ζήτησης, για λόγους αξιοπιστίας και ασφάλειας του Ηλεκτρικού Συστήματος, όπως καθορίζεται στο Τ6.
Ρύθμιση Τάσης	Η διατήρηση της Τάσης του Συστήματος Μεταφοράς ή του Συστήματος Χρήστη μέσα στα επιτρεπτά όρια με αυτόματα ή χειροκίνητα μέσα.
Ρυθμιστής Στροφών	Το σύστημα που καταλήγει στη μεταβολή της Ενεργού Ισχύος μίας Μονάδας Παραγωγής, ως απόκριση στη μεταβολή της Συχνότητας, προς την κατεύθυνση που βοηθά την αποκατάσταση της Επιθυμητής Συχνότητας.
Ρυθμιστική Αρχή Ενέργειας Κύπρου	Όπως ορίζεται στο άρθρο 2 του Νόμου.
Ρυθμοί Μεταβολής	Για Μονάδες Παραγωγής είναι ο Ρυθμός Ανόδου ή Ρυθμός Καθόδου Παραγωγής Ισχύος ενώ για Καταναλωτές αφορά τον ρυθμό μεταβολής της απορρόφησης ισχύος κατά περίπτωση όπως αναφέρεται. Για Εγκαταστάσεις Αποθήκευσης Ηλεκτρισμού ή χαρτοφυλάκια Εγκαταστάσεων Αποθήκευσης Ηλεκτρισμού αφορά τον χρόνο μετάβασης από ένα επίπεδο έγχυσης/απορρόφησης (σε MW) σε ένα άλλο ή από την Κατάσταση Εκτός Λειτουργίας σε ένα συγκεκριμένο επίπεδο έγχυσης/απορρόφησης (και το αντίστροφο).
Ρυθμός Ανόδου Παραγωγής Ισχύος	Ο ρυθμός αύξησης της Ενεργού Ισχύος Εξόδου της Μονάδας Παραγωγής μετά το Πέρας Περιόδου Εκκινήσεως. Αυτός ο ρυθμός αύξησης συνεχίζεται έως ότου η Μονάδα Παραγωγής φτάνει το επίπεδο ισχύος εξόδου που καθορίζεται από το χειριστή ελέγχου ή από την Μέγιστη Συνεχή Φόρτωση της Μονάδας Παραγωγής. Μετά το Πέρας Περιόδου Εκκινήσεως, ο Ρυθμός Μεταβολής δεν εξαρτάται από την αρχική κατάσταση λειτουργίας των εγκαταστάσεων, αλλά μπορεί να εξαρτάται από την Ενεργό Ισχύ Εξόδου Μονάδας Παραγωγής (MW).

Ρυθμός Καθόδου Παραγωγής Ισχύος	Ο ρυθμός μείωσης της Ενεργού Ισχύος Εξόδου της Μονάδας Παραγωγής μετά το Πέρασ Περιόδου Εκκινήσεως . Οι Ρυθμοί Καθόδου αφορούν στο εύρος των ισχύων εξόδου από την Μέγιστη Συνεχή Φόρτωση της Μονάδας Παραγωγής έως την Ελάχιστη Παραγωγή . Ο Ρυθμός Μεταβολής δεν εξαρτάται από την αρχική κατάσταση λειτουργίας των εγκαταστάσεων αλλά μπορεί να εξαρτάται από την Ενεργό Ισχύ Εξόδου Μονάδας Παραγωγής (MW) .
Ρυθμός Μείωσης για Αποσύνδεση	Ο ρυθμός με τον οποίο μία Μονάδα Παραγωγής μειώνει την Ενεργό Ισχύ Εξόδου (MW) από την Ελάχιστη Παραγωγή στο μηδέν όταν υπάρχει Εντολή να σταματήσει η παραγωγή της.
Ρυθμός Μεταβολής Συχνότητας	Ο ρυθμός αύξησης ή ο ρυθμός μείωσης της Συχνότητας , όπως μετράται εντός συγκεκριμένης κυλιόμενης χρονικής περιόδου που καθορίζεται σε κάθε σχετικό άρθρο των Κανόνων Μεταφοράς .
Ρυθμός Φορτώσεως	Μετά από την ανάληψη του Φορτίου Κατά το Συγχρονισμό και μετά την πάροδο του Χρόνου Εξισορρόπησης , μια Μονάδα Παραγωγής θα συνεχίσει να αυξάνει την έξοδό της έως την Ελάχιστη Παραγωγή ή το Σημείο Πέρατος της Περιόδου Εκκινήσεως . Ο ρυθμός αύξησης της Ενεργού Ισχύος Εξόδου της Μονάδας Παραγωγής δεν είναι σταθερός αλλά μεταβάλλεται κατά τη διάρκεια της Εκκίνησης . Η μέση τιμή του ρυθμού με τον οποίο αυξάνεται η Ενεργός Ισχύς Εξόδου της κατά την Εκκίνηση είναι ο Ρυθμός Φορτώσεως . Ο ρυθμός που εφαρμόζεται στη Μονάδα Παραγωγής εξαρτάται από την κατάσταση λειτουργίας (ζεστή, θερμή ή κρύα) της Εγκατάστασης όταν καλείται να συνδεθεί στο Ηλεκτρικό Σύστημα .

Σ

ΟΡΟΣ	ΟΡΙΣΜΟΣ
Σημαντικά Περιστατικά Συστήματος	Τα Περιστατικά τα οποία είχαν ή πιθανώς είχαν ή πιθανώς να έχουν Λειτουργικές Επιπτώσεις στο Σύστημα Μεταφοράς , στο Σύστημα Διανομής ή στο Σύστημα Χρήστη .
Σημείο Μέτρησης	Πραγματικό ή Καθορισμένο Σημείο Μέτρησης .
Σημείο Πέρατος Περιόδου Εκκινήσεως	Η στάθμη της Ενεργού Ισχύος Εξόδου Μονάδας Παραγωγής (MW) στην οποία οι Ρυθμοί Φόρτωσης σταματούν να εφαρμόζονται. Οι μεταβολές της Ενεργού Ισχύος Εξόδου (MW) των Μονάδων Παραγωγής , αφού επιτευχθεί η στάθμη Ισχύος Εξόδου του Σημείου Πέρατος Περιόδου Εκκινήσεως ευρίσκονται εντός των σχετικών Ρυθμών Μεταβολής .
Σημείο Σύνδεσης	Το πραγματικό σημείο όπου οι Εγκαταστάσεις , τα Μηχανήματα ή το Σύστημα του Χρήστη ενώνονται στο Σύστημα Μεταφοράς ή στο Σύστημα Διανομής .
Σημείο Σύνδεσης Διεσπαρμένης Παραγωγής στο Σύστημα Χρήστη	Το σημείο στο οποίο μία Μονάδα Παραγωγής που θεωρείται Διεσπαρμένη , συνδέεται στο Σύστημα Χρήστη .
Σημείο Τροφοδότησης από το Σύστημα Μεταφοράς	Ένα σημείο τροφοδότησης από το Σύστημα Μεταφοράς στο Σύστημα Διανομής ή στους Καταναλωτές ή στις Εγκαταστάσεις Αποθήκευσης Ηλεκτρισμού που συνδέονται στο Σύστημα Μεταφοράς .
Σοβαρό Συμβάν Διαταραχής	Είναι ένα Συμβάν Διαταραχής το οποίο προκαλεί απόκλιση στη Συχνότητα πέραν των $\pm 0,50$ Hz από την Επιθυμητή Συχνότητα .
Σοβαρότητα Βραχυχρόνιας Αναλαμπής (P_{st})	Ένας δείκτης της οπτικής σοβαρότητας, ο οποίος εκτιμάται για χρονική περίοδο 10 λεπτών.
Σοβαρότητα Μακροχρόνιας Αναλαμπής (P_{lt})	Ένας δείκτης της οπτικής σοβαρότητας, ο οποίος εκτιμάται για χρονική περίοδο 2 ωρών.
Σπάνιο Απρόβλεπτο Συμβάν	Η ταυτόχρονη εμφάνιση πολλών Απρόβλεπτων Συμβάντων με κοινή αιτία.

Σταθεροποιητής Ηλεκτρικού Συστήματος	Συσκευή που εγγχεί συμπληρωματικό σήμα στον Αυτόματο Ρυθμιστή Τάσης έτσι ώστε να βελτιώσει την απόσβεση των ταλαντώσεων του Ηλεκτρικού Συστήματος .
Σταθμός από Ανανεώσιμες Πηγές Ενέργειας	Σταθμοί Παραγωγής που λειτουργούν Μονάδες Παραγωγής οι οποίες παράγουν Ενέργεια από Ανανεώσιμη Πηγή Ενέργειας .
Σταθμός Παραγωγής	Μία εγκατάσταση που αποτελείται από μια ή περισσότερες Μονάδες Παραγωγής .
Σταθμός Παραγωγής Μεγάλης Ισχύος	Σταθμός Παραγωγής με Ικανότητα Παραγωγής μεγαλύτερη ή ίση με 100 MW.
Σταθμός Παραγωγής Μεσαίας Ισχύος	Ένας Σταθμός Παραγωγής με Ικανότητα Παραγωγής 50 MW ή μεγαλύτερη, αλλά μικρότερη από 100 MW.
Σταθμός Παραγωγής Μικρής Ισχύος	Ένας Σταθμός Παραγωγής (Διεσπαρμένος ή όχι) με Ικανότητα Παραγωγής 5 MW ή μεγαλύτερη, αλλά μικρότερη από 50 MW.
Σταθμός Παραγωγής Πολύ Μικρής Ισχύος	Ένας Σταθμός Παραγωγής Πολύ Μικρής Ισχύος με Εξαίρεση Άδειας ή ένας Αδειοδοτημένος Σταθμός Παραγωγής Πολύ Μικρής Ισχύος
Σταθμός Παραγωγής Πολύ Μικρής Ισχύος με Εξαίρεση Άδειας	Ένας Σταθμός Παραγωγής με Ικανότητα Παραγωγής μικρότερη ή ίση με 1 MW ή, στην περίπτωση των Σταθμών από Ανανεώσιμες Πηγές Ενέργειας , με Ικανότητα Παραγωγής μικρότερη ή ίση με 5 MW, ο οποίος εξασφαλίζει από την ΡΑΕΚ Εξαίρεση Άδειας Κατασκευής/ Λειτουργίας.
Στατισμός Ρυθμιστή Στροφών	Η εκατοστιαία πτώση της Συχνότητας που προκαλεί τη μεταβολή της ισχύος εξόδου από μηδέν στην ονομαστική ισχύ μιας Μονάδα Παραγωγής , λόγω της αντίδρασης του Ρυθμιστή Στροφών της. (Droop)
Στοιχείο Μεταφοράς	Μία ηλεκτρική διάταξη του Συστήματος Μεταφοράς με θερμικά άκρα τα οποία συνδέονται σε οποιαδήποτε άλλη ηλεκτρική συσκευή, όπως είναι ο μετασχηματιστής, ο αποζεύκτης, ο διακόπτης ισχύος, οι ζυγοί.
Σύγχρονη Μονάδα Παραγωγής	Μία Μονάδα Παραγωγής ή αδιαίρετη δέσμη εγκαταστάσεων Παραγωγής οι οποίες μπορούν να παράγουν ηλεκτρική ενέργεια κατά τρόπο ώστε η συχνότητα της παραγόμενης Τάσης , η ταχύτητα περιστροφής της γεννήτριας και η συχνότητα Τάσης του δικτύου ακολουθούν σταθερό λόγο, και, ως εκ τούτου, είναι συγχρονισμένες
Συγχρονισμός	Η κατάσταση κατά την οποία μία Μονάδα Παραγωγής ή ένα σύστημα συνδέεται στο Σύστημα Μεταφοράς ή στο Σύστημα Διανομής ή στο Σύστημα ενός Χρήστη έτσι ώστε οι σχέσεις των συχνοτήτων και των φάσεων της Μονάδας Παραγωγής ή του συστήματος, ανάλογα με την περίπτωση, και του Συστήματος Μεταφοράς ή του Συστήματος Διανομής ή του Συστήματος του Χρήστη στο οποίο συνδέεται είναι πανομοιότυπες. Ο όρος " Συγχρονισμένος " να ερμηνευθεί αντίστοιχα.
Συμβάν Αναφοράς	Είναι το Περιστατικό που λαμβάνεται υπόψη στον προσδιορισμό των απαιτήσεων για εφεδρείες, και ιδιαίτερα για τις απαιτήσεις ΕΣΣ .
Συμβάν Διαταραχής	Είναι ένα Περιστατικό το οποίο προκαλεί απόκλιση στη Συχνότητα εκτός του εύρους κανονικής λειτουργίας όπως ορίζεται στο T1.8.2
Συμβατική Μονάδα Παραγωγής	Είναι μια Μονάδα Παραγωγής η οποία παράγει ενέργεια με χρήση συμβατικών πηγών ενέργειας (πχ. ορυκτά καύσιμα). Ο όρος Συμβατικός Σταθμός Παραγωγής θεωρείται πως έχει αντίστοιχη έννοια.

Σύμβαση Λειτουργίας και Συντήρησης	Η διμερής σύμβαση λειτουργίας και συντήρησης που συνάπτεται κοινή συναινέσει μεταξύ ενός Χρήστη και της ΑΗΚ ή άλλου οργανισμού ο οποίος διαθέτει την αναγκαία εμπειρία και τεχνογνωσία για διεξαγωγή συντήρησης στις Εγκαταστάσεις και τα Μηχανήματα του Χρήστη , και έχει στην τακτική απασχόληση του προσωπικό που κατέχει τα απαραίτητα Πιστοποιητικά για να ασκεί καθήκοντα Λειτουργού Ελέγχου και Συντονιστή Ασφάλειας στην Περιοχή Ευθύνης του Χρήστη .
Σύμβαση Σύνδεσης	Το έγγραφο το οποίο θα συνομολογηθεί μετά την αποδοχή της Προσφοράς Σύνδεσης , μεταξύ του ΔΣΜΚ , του Χρήστη και του ΔΣΔ εφόσον απαιτείται, το οποίο περιέχει τους όρους και τη χρέωση Σύνδεσης.
Σύμβαση Συνεννοήσεων	Μία σύμβαση μεταξύ ενός Χρήστη και του Διαχειριστή Συστήματος Μεταφοράς Κύπρου , η οποία περιέχει τους όρους για την αντιμετώπιση των επιπτώσεων στις Εγκαταστάσεις ή τα Μηχανήματα των οποίων είναι ιδιοκτήτης ή διαχειριστής ορισμένος Χρήστης και οι οποίες ευρίσκονται σε χώρο που είναι ιδιοκτησία ενός άλλου Χρήστη και/ή για τις εγκαταστάσεις που είναι κοινές και/ή την παροχή υπηρεσιών στο ή κοντά στο Χώρο Σύνδεσης .
Σύμβαση Χρήσης Συστήματος	Μία σύμβαση μεταξύ του Διαχειριστή Συστήματος Μεταφοράς Κύπρου ή του Διαχειριστή Συστήματος Διανομής και ενός Χρήστη ανάλογα με την περίπτωση και σύμφωνα με τον Νόμο , η οποία καθορίζει τους όρους για τη μεταφορά ηλεκτρισμού από τους Παραγωγούς (Διεσπαρμένους ή μη) και τις Εγκαταστάσεις Αποθήκευσης Ηλεκτρισμού μέσω του Συστήματος Μεταφοράς και/ή του Συστήματος Διανομής προς τους Καταναλωτές .
Συμβεβλημένη Μονάδα	Μια Οντότητα Παραγωγής/Ζήτησης που παρέχει Εφεδρεία Απρόοπτων Καταστάσεων σύμφωνα με τους Κανόνες Αγοράς Ηλεκτρισμού
Συμβόλαιο Εφεδρείας Απρόοπτων Καταστάσεων	Όπως ορίζεται στους Κανόνες Αγοράς Ηλεκτρισμού
Συμμετέχων στην Αγορά	Ο Συμμετέχων όπως ορίζεται στους Κανόνες Αγοράς Ηλεκτρισμού . Ο όρος Συμμετέχει στην Αγορά ερμηνεύεται ανάλογα
Συμπααραγωγή Ηλεκτρισμού και Θερμότητας (ΣΗΘ)	Η συμπααραγωγή όπως ορίζεται στον «Περί Προώθησης της Ενεργειακής Απόδοσης στη Θέρμανση και Ψύξη και της Συμπααραγωγής Ηλεκτρισμού και Θερμότητας Νόμος του 2006 (174(Ι)/2006)» και στις τροποποιήσεις αυτού.
Συμπααραγωγή Ηλεκτρισμού και Θερμότητας Υψηλής Απόδοσης (ΣΗΘΥΑ)	Η Συμπααραγωγή Υψηλής Απόδοσης όπως ορίζεται στον «Περί Προώθησης της Ενεργειακής Απόδοσης στη Θέρμανση και Ψύξη και της Συμπααραγωγής Ηλεκτρισμού και Θερμότητας Νόμος του 2006 (174(Ι)/2006)» και στις τροποποιήσεις αυτού.
Συναγερμός	Ο Συναγερμός με Χρώμα Κόκκινο, Πορτοκαλί ή Μπλε ή οποιαδήποτε άλλη ειδοποίηση Συναγερμού.
Σύνηθες Απρόβλεπτο Συμβάν	Απρόβλεπτο Συμβάν σε έναν μόνο κλάδο ή μία μόνο έγχυση.
Σύνολο Εγκαταστάσεων Χρήστη	Το σύνολο των εγκαταστάσεων του Χρήστη συμπεριλαμβάνοντας τις Εγκαταστάσεις και τα Μηχανήματα του Χρήστη , καθώς και τις Εγκαταστάσεις και τα Μηχανήματα που εγκαθίστανται στην πλευρά του Χρήστη στο Σημείο Σύνδεσης οι οποίες είναι απαραίτητες για την πραγματοποίηση της σύνδεσης.
Συντελεστής Ισχύος	Ο λόγος της Ενεργού Ισχύος προς τη Φαινόμενη Ισχύ .

Συντελεστής Σφάλματος προς Γη	Σε μία δεδομένη θέση ενός τριφασικού συστήματος και για μία δεδομένη τοπολογία και συνθήκες λειτουργίας του συστήματος, ο λόγος της μέγιστης τιμής ρίζας μέσου τετραγώνου της Τάσης μεταξύ φάσης –γης όπως μετράται σε αγωγή φάσης που λειτουργεί κανονικά κατά τη διάρκεια ενός σφάλματος προς γη το οποίο επηρεάζει μία ή περισσότερες φάσεις σε οποιοδήποτε σημείο του συστήματος προς την τιμή ρίζας μέσου τετραγώνου της τάσης μεταξύ φάσης – γης η οποία μετράται στο ίδιο σημείο όταν δεν έχει συμβεί ανάλογο σφάλμα.
Συντελεστής Φορτίου	Ο λόγος του μέσου φορτίου, εκφρασμένος ως εκατοστιαίο ποσοστό της αιχμής φορτίου που παράγεται από τη συγκεκριμένη Μονάδα Παραγωγής για ορισμένη χρονική περίοδο.
Συντήρηση	Μία προγραμματισμένη ή σχεδιασμένη ενέργεια, η οποία γίνεται για τεχνικούς λόγους και προκαλεί ολική ή μερική μείωση της Διαθεσιμότητας ενός Χρήστη , τέτοια ώστε να μεταβάλλονται τα Καταχωρημένα Δεδομένα του Χρήστη αυτού. Οι Συντηρήσεις προγραμματίζονται σύμφωνα με το T4.
Συντονιστής Ασφαλείας	Το πρόσωπο ή τα πρόσωπα που ορίζονται και λαμβάνουν έγγραφη εξουσιοδότηση για να είναι υπεύθυνοι για τα Προληπτικά Μέτρα Ασφαλείας σε κάθε Σημείο Σύνδεσης όταν ορισμένη εργασία (η οποία περιλαμβάνει τον έλεγχο) πρόκειται να εκτελεστεί. Αυτό καθιστά αναγκαία την παροχή των Προληπτικών Μέτρων Ασφαλείας στα Μηχανήματα Υψηλής, Μέσης και/ή Χαμηλής Τάσης σύμφωνα με τους Κανόνες Ασφαλείας και τους Κανόνες Λειτουργίας Συστήματος Διανομής ανάλογα με την περίπτωση.
Συσκευή Απομόνωσης	Συσκευή για την επίτευξη της Απομόνωσης .
Συσκευή Γείωσης	Το μέσο που παρέχει σύνδεση μεταξύ ενός αγωγού και της γης, το οποίο διαθέτει τακτικά ελεγμένη, επαρκή αντοχή και ικανότητα. Η Συσκευή Γείωσης μπορεί να: (α) Είναι σταθερή και Κλειδωμένη στη θέση γείωσης. Όταν η Συσκευή Γείωσης είναι Κλειδωμένη με Κλειδί Ασφαλείας , το Κλειδί Ασφαλείας πρέπει να ασφαρίζεται σε ένα Κιβώτιο Κλειδιών και το Κλειδί του Κιβωτίου Κλειδιών πρέπει να φυλάσσεται σε ασφαλές μέρος. (β) Διατηρείται και/ή να ασφαρίζεται σε κατάλληλη θέση και με μέθοδο που είναι σύμφωνη με τους Τοπικούς Κανονισμούς Ασφαλείας .
Σύστημα Διανομής	Όπως ορίζεται στο άρθρο 2 του Νόμου .
Σύστημα Διαχείρισης Πληροφοριών Κατανομής	Όπως ορίζεται στους Κανόνες Αγοράς Ηλεκτρισμού
Σύστημα Διαχείρισης της Αγοράς	Όπως ορίζεται στο άρθρο 2 του Νόμου .
Σύστημα Διαχείρισης Ασφάλειας	Η διαδικασία που υιοθετείται από τον Διαχειριστή Συστήματος Μεταφοράς , τον Διαχειριστή Συστήματος Διανομής ή ορισμένο Χρήστη για τη επίτευξη της ασφαλούς Λειτουργίας του Συστήματος Μεταφοράς , του Συστήματος Διανομής ή του Συστήματος Χρήστη και την ασφάλεια του προσωπικού η οποία απαιτείται για τις εργασίες στο Σύστημα Μεταφοράς , στο Σύστημα Διανομής ή στο Σύστημα Χρήστη .
Σύστημα Μεταφοράς	Όπως ορίζεται στο άρθρο 2 του Νόμου .
Σύστημα Συλλογής Δεδομένων	Ένα σύστημα βασισμένο σε ηλεκτρονικούς υπολογιστές, το οποίο συλλέγει ή λαμβάνει δεδομένα μέσω τυποποιημένης διαδικασίας από τη Μετρητική Διάταξη ή άλλες σχετικές διατάξεις.
Σύστημα Τηλεέγχου και Διαχείρισης Ενέργειας (ΣΤΗΔΕ) (SCADA/EMS)	Είναι ένα σύστημα ελέγχου εξ αποστάσεως και τηλεμετρίας που χρησιμοποιείται για την παρακολούθηση, τον έλεγχο και διαχείριση του Ηλεκτρικού Συστήματος

Σύστημα Τηλερύθμισης Ενεργού Παραγωγής (ΣΤΕΠ)	Ένα σύστημα ελέγχου που εγκαθίσταται μεταξύ του Διαχειριστή Συστήματος Μεταφοράς Κύπρου και του Σταθμού Παραγωγής με το οποίο οι επιθυμητές τιμές σε MW τηλερυθμίζονται από τον Διαχειριστή Συστήματος Μεταφοράς Κύπρου και αντανακλούν την Εντολή .
Σύστημα Χρήστη	Κάθε σύστημα που είναι ιδιοκτησία ή διαχειρίζεται από ορισμένο Χρήστη .
Συχνότητα	Ο αριθμός των κύκλων ανά δευτερόλεπτο του εναλλασσόμενου ρεύματος (εκφρασμένος σε Hertz) με τον οποίο λειτουργεί το Ηλεκτρικό Σύστημα .
Σχεδιασμός Συστήματος	Η διαδικασία κατά την οποία εκτιμάται η συνολική ή μερική απόδοση του Συστήματος Μεταφοράς ή του Συστήματος ενός Χρήστη και καθορίζονται οι μελλοντικές αλλαγές και προσθήκες στο Σύστημα Μεταφοράς ή στο Σύστημα ενός Χρήστη , ανάλογα με την περίπτωση.
Σχέδιο εκ Περιτροπής Περικοπής Ζήτησης	Το αποτέλεσμα της σχεδίασης και προγραμματισμού μέτρων Ρύθμισης της Ζήτησης σε Κατάσταση Εκτάκτου Ανάγκης . Το Σχέδιο αυτό προτείνεται από τον Διαχειριστή Συστήματος Μεταφοράς Κύπρου και εγκρίνεται από την ΡΑΕΚ , εφαρμόζεται από τον ΔΣΜΚ και τον Διαχειριστή Συστήματος Διανομής ανάλογα με την περίπτωση.

Τ

ΟΡΟΣ	ΟΡΙΣΜΟΣ
Τάση	Η τιμή της διαφοράς ηλεκτρικού δυναμικού μεταξύ δύο σημείων, εκφρασμένη σε volt.
Ταυτόχρονη Αλλαγή Βημάτων αριθμού Μετασχηματιστών	Μία Εντολή για πραγματοποίηση αλλαγής των σχέσεων των τυλιγμάτων στον κύριο Μετασχηματιστή αρκετών Μονάδων Παραγωγής ή Εγκαταστάσεων Αποθήκευσης Ηλεκτρισμού ταυτόχρονα.
Ταχύ Ρεύμα Σφάλματος	Η έγχυση/απορρόφηση άεργου έντασης ρεύματος από Μονάδες Πάρκων Ισχύος για στήριξη της Τάσης σε συνθήκες Υπότασης/Υπέρτασης αντίστοιχα.
Τελική Έκθεση Δοκιμών	Η έκθεση που προετοιμάζεται από τον Προτείνοντα τον Έλεγχο Χρήστη στο πέρας της Δοκιμής Συστήματος για να υποβληθεί στον Διαχειριστή Συστήματος Μεταφοράς Κύπρου (εάν δεν είναι ο ΔΣΜΚ που πρότεινε τη Δοκιμή Συστήματος).
Τιμή της Συχνότητας Προ του Συμβάντος Διαταραχής	Είναι η μέση τιμή της Συχνότητας του Συστήματος Μεταφοράς στο χρονικό διάστημα μεταξύ 60 και 30 δευτερολέπτων πριν από την εμφάνιση ενός Συμβάντος Διαταραχής , σύμφωνα με το T5.3.
Τμήμα Ηλεκτρομηχανολογικών Υπηρεσιών	Το Τμήμα Ηλεκτρομηχανολογικών Υπηρεσιών του Υπουργείου Μεταφορών, Επικοινωνιών και Έργων της Κυπριακής Δημοκρατίας.
Τοπικοί Κανονισμοί Ασφάλειας	Οι οδηγίες στον Χώρο Εγκατάστασης Χρήστη και/ή το Σύστημα Μεταφοράς , που καθορίζουν τις μεθόδους επίτευξης των στόχων των Κανονισμών Ασφάλειας του Ιδιοκτήτη Συστήματος Μεταφοράς ή των Χρηστών , ανάλογα με την περίπτωση, για τη διασφάλιση της ασφάλειας του προσωπικού που εκτελεί εργασίες ή ελέγχους στις Εγκαταστάσεις και/ή στα Μηχανήματα για τα οποία εφαρμόζονται οι Κανονισμοί Ασφάλειας . Στην περίπτωση ενός Χρήστη , περιλαμβάνει οποιοδήποτε άλλο έγγραφο στον Χώρο Εγκατάστασης Χρήστη το οποίο περιέχει κανόνες που σχετίζονται με τη διατήρηση ή ασφάλιση της θέσης απομόνωσης της Συσκευής Απομόνωσης , ή τη διατήρηση του φυσικού διαχωρισμού ή τη διατήρηση ή διασφάλιση της θέσης μιας Συσκευής Γείωσης .
Τοποθεσία	Οποιοδήποτε μέρος στο οποίο εφαρμόζονται τα Προληπτικά Μέτρα Ασφάλειας .

<p>Τροποποίηση σε Εγκαταστάσεις, Μηχανήματα, ή Χώρο Σύνδεσης</p>	<p>Οποιαδήποτε πραγματική ή προτεινόμενη αντικατάσταση, ανανέωση, τροποποίηση, μεταβολή ή κατασκευή από ή για λογαριασμό ενός Χρήστη ή του Διαχειριστή Συστήματος Μεταφοράς Κύπρου σε Εγκαταστάσεις ή Μηχανήματα είτε του Χρήστη είτε του Ιδιοκτήτη Συστήματος Μεταφοράς σε σχέση με την υπάρχουσα κατάσταση, ανάλογα με την περίπτωση, ή ο τρόπος λειτουργίας του, ο οποίος έχει υλική επίπτωση στον Ιδιοκτήτη Συστήματος Μεταφοράς ή στον Χρήστη, ανάλογα με την περίπτωση, σε ένα συγκεκριμένο Χώρο Σύνδεσης.</p>
---	---

Υ

ΟΡΟΣ	ΟΡΙΣΜΟΣ
<p>Υπερσυχνότητα</p>	<p>Η κατάσταση λειτουργίας κατά την οποία η αύξηση της συχνότητας έχει παραβιάσει τα αποδεκτά όρια, όπως αυτά καθορίζονται από τον ΔΣΜΚ.</p>
<p>Υπέρταση</p>	<p>Η κατάσταση λειτουργίας κατά την οποία η αύξηση της Τάσης έχει παραβιάσει τα αποδεκτά όρια, όπως αυτά καθορίζονται από τον ΔΣΔ και τον ΔΣΜΚ.</p>
<p>Υπηρεσία Επανεκκίνησης μετά από Ολική Σβέση</p>	<p>Η υπηρεσία που παρέχεται από Οντότητες Παραγωγής/Ζήτησης οι οποίες έχουν τη δυνατότητα να μεταβούν από κατάσταση σβέσης σε κατάσταση λειτουργίας και να αρχίσουν να εγχέουν Ισχύ χωρίς βοήθεια από το Ηλεκτρικό Σύστημα με σκοπό την επανεκκίνηση του Ηλεκτρικού Συστήματος μετά από μία Ολική Σβέση</p>
<p>Υποσταθμός Εισόδου</p>	<p>Ο υποσταθμός ο οποίος συνδέει, τις Εγκαταστάσεις του Παραγωγού (μέσω ΚΥΕΠ ή άλλως πως) ή του Καταναλωτή (μέσω ΚΥΕΚ ή άλλως πως) ή του Διαχειριστή Εγκατάστασης Αποθήκευσης (μέσω ΚΥΕΑ ή άλλως πως), με το Σύστημα Μεταφοράς ή το Σύστημα Διανομής. Υπό κανονικές συνθήκες, ο Υποσταθμός Εισόδου διοχετεύει την ενέργεια που παράγει ο Παραγωγός ή εγγχεί/απορροφά ο Διαχειριστής Εγκατάστασης Αποθήκευσης ή απορροφά ο Καταναλωτής προς/από το Ηλεκτρικό Σύστημα. Μετά την κατασκευή του, ο Υποσταθμός Εισόδου αποτελεί μέρος του Συστήματος Μεταφοράς ή Συστήματος Διανομής και μπορεί να αποτελέσει Σημείο Σύνδεσης και για άλλους Χρήστες.</p>
<p>Υποσταθμός Μεταφοράς</p>	<p>Ο κόμβος του Συστήματος Μεταφοράς με τα κυκλώματα μεταφοράς, τους μετασχηματιστές, τους διακόπτες ισχύος και τη σχετική προστασία και τα τηλεπικοινωνιακά συστήματα καθώς επίσης και το λοιπό εξοπλισμό υποστήριξης και τα κτίρια εγκατάστασης.</p>
<p>Υποσυχνότητα</p>	<p>Η κατάσταση λειτουργίας κατά την οποία η πτώση της συχνότητας έχει παραβιάσει τα αποδεκτά όρια, όπως αυτά καθορίζονται από τον ΔΣΜΚ.</p>
<p>Υπόταση</p>	<p>Η κατάσταση λειτουργίας κατά την οποία η πτώση Τάσης έχει παραβιάσει τα αποδεκτά όρια, όπως αυτά καθορίζονται από τον ΔΣΔ και τον ΔΣΜΚ.</p>
<p>Υποχρέωση Παροχής Επικουρικών Υπηρεσιών</p>	<p>Οι υποχρεώσεις έκαστου Συμμετέχοντα στην Αγορά για την παροχή Επικουρικών Υπηρεσιών, όπως αυτές οι υποχρεώσεις καθορίζονται με το πλαίσιο των Κανόνων Μεταφοράς καθώς και των Κανόνων Αγοράς Ηλεκτρισμού.</p>
<p>Υψηλή Τάση ή ΥΤ</p>	<p>Η Τάση που χρησιμοποιείται για την παροχή ηλεκτρισμού και η ονομαστική τιμή ρίζας μέσου τετραγώνου της υπερβαίνει τα 36.000 Volt.</p>

Φ

ΟΡΟΣ	ΟΡΙΣΜΟΣ
------	---------

Φαινομένη Ισχύς	Το γινόμενο της τάσης και του ρεύματος εκφρασμένο σε μονάδες VA και στα τυποποιημένα πολλαπλάσια του
Φορέας Σωρευτικής Εκπροσώπησης ΑΠΕ και ΣΗΘΥΑ	Όπως ορίζεται στους Κανόνες Αγοράς Ηλεκτρισμού
Φορτίο Απόκρισης Ζήτησης (Φορτίο ΑΖ)	Όπως ορίζεται στους Κανόνες Αγοράς Ηλεκτρισμού
Φορτίο Κατά τον Συγχρονισμό	Η ποσότητα ισχύος με την οποία οι Παραγωγοί τροφοδοτούν το Ηλεκτρικό Σύστημα κατά το Συγχρονισμό .
Φορτίο που Προκαλεί Παρενόχληση	Φορτίο στο Σύστημα Μεταφοράς , στο Σύστημα Διανομής ή στο Σύστημα Χρήστη που επηρεάζει δυσμενώς την Ποιότητα Ισχύος .
Φωτοβολταϊκό Πάρκο	Σταθμός Παραγωγής Ηλεκτρικής Ενέργειας που περιλαμβάνει εγκαταστάσεις Ηλιακών Φωτοβολταϊκών Συστημάτων, με σκοπό τη μετατροπή της ηλιακής Ενέργειας σε ηλεκτρική.

Χ

ΟΡΟΣ	ΟΡΙΣΜΟΣ
Χαμηλή Τάση ή ΧΤ	Η Τάση που χρησιμοποιείται για την παροχή ηλεκτρισμού και της οποίας η ανώτερη τιμή της ρίζας μέσου τετραγώνου (ονομαστική τιμή) δεν υπερβαίνει τα 1.000 V.
Χειρισμοί Συγχρονισμού	Η σύζευξη (κλείνοντας τον διακόπτη ισχύος χειροκίνητα ή αυτόματα) δύο ασύγχρονων συστημάτων με χρησιμοποίηση συγχροσκοπίου ή άλλων ανάλογων μέσων.
Χειρισμός	Ένας χειρισμός, όπως είναι η μεταβολή της κατάστασης των διακοπών.
Χειροκίνητη Εφεδρεία Αποκατάστασης Συχνότητας (χΕΑΣ)	Είναι το τμήμα της ΕΑΣ που ενεργοποιείται εν γένει με χειροκίνητο τρόπο (με πρότερη Εντολή Κατανομής του ΔΣΜΚ), όπως ορίζεται και στους Κανόνες Αγοράς Ηλεκτρισμού
Χρήστης	Ένας όρος ο οποίος χρησιμοποιείται σε διάφορα μέρη των Κανόνων Μεταφοράς για να αναφερθεί στα φυσικά ή νομικά πρόσωπα που χρησιμοποιούν το Σύστημα Μεταφοράς ή το Σύστημα Διανομής και τα οποία ορίζονται πιο συγκεκριμένα σε κάθε μέρος των Κανόνων Μεταφοράς .
Χρόνος Αποσυγχρονισμού	Το χρονικό διάστημα από τη στιγμή που μια Μονάδα Παραγωγής παράγει Ενεργό Ισχύ Εξόδου μικρότερη από την Ελάχιστη Παραγωγή – κατόπιν Εντολής για να τεθεί σε Κατάσταση Εκτός Λειτουργίας – έως ότου η Μονάδα Παραγωγής αποσυνδεθεί από το Ηλεκτρικό Σύστημα
Χρόνος Εξισορρόπησης	Είναι η χρονική περίοδος κατά τη διάρκεια της οποίας η Ενεργός Ισχύς Εξόδου μιας Μονάδας Παραγωγής πρέπει να παραμένει σταθερή μετά το Συγχρονισμό της με το Ηλεκτρικό Σύστημα κατά τη διαδικασία Εκκίνησης , πριν αρχίσει να αυξάνει ξανά. Το εύρος του χρόνου εξισορρόπησης εξαρτάται από την αρχική κατάσταση λειτουργίας της Μονάδας Παραγωγής κατά το Συγχρονισμό .
Χρόνος Μετάβασης από Ζεστή σε Θερμή Κατάσταση	Ο χρόνος (HH:mm) που πρέπει να παρέλθει από τον αποσυγχρονισμό μιας Μονάδας Παραγωγής (οπότε και βρίσκεται στη ζεστή Θερμική Κατάσταση Μονάδας Παραγωγής) μέχρι να μεταβεί στη θερμή Θερμική Κατάσταση Μονάδας Παραγωγής
Χρόνος Μετάβασης από Θερμή σε Ψυχρή Κατάσταση	Ο χρόνος (HH:mm) που πρέπει να παρέλθει από τη στιγμή που μια Μονάδα Παραγωγής εισέρχεται στη θερμή Θερμική Κατάσταση Μονάδας Παραγωγής έως ότου μεταβεί στην ψυχρή Θερμική Κατάσταση Μονάδας Παραγωγής
Χώρος Εγκατάστασης	Ο χώρος του Ιδιοκτήτη Συστήματος Μεταφοράς , του Συστήματος Διανομής ή ο χώρος του Χρήστη , ανάλογα με την περίπτωση.

Χώρος Παραγωγής	Ο χώρος που ανήκει (ή χρησιμοποιείται σύμφωνα με τη μίσθωση, την άδεια ή άλλη σύμβαση) στον Παραγωγό και περιέχει το Σημείο Σύνδεσης .
Χώρος Σύνδεσης	Ο χώρος στον οποίο οι Εγκαταστάσεις και τα Μηχανήματα του Χρήστη , τα οποία ευρίσκονται στην πλευρά του Χρήστη στο Σημείο Σύνδεσης , πρόκειται να εγκατασταθούν και συμπεριλαμβάνει το τεμάχιο και τους δρόμους.

Τρόπος Δημιουργίας των Αναφορών στους **Κανόνες Μεταφοράς**:

- i. Αναφορές στους όρους "**Εγγράφως**" ή "**Γραπτή**", ή "**Γραπτός**" περιλαμβάνουν τη δακτυλογράφηση, την εκτύπωση και άλλους τρόπους αναπαραγωγής λέξεων σε ευανάγνωστη και μη προσωρινή μορφή. Συμπεριλαμβάνεται η αναπαραγωγή λέξεων ή άλλων σημάτων με ηλεκτρονικά μέσα όπως το ηλεκτρονικό ταχυδρομείο και/ή τα αμοιβαίως συμφωνηθέντα πληροφοριακά συστήματα μέσω των οποίων ανταλλάσσονται πληροφορίες και/ή **Εντολές**.
- ii. Όταν στο **Ευρετήριο Όρων και Ορισμών** αναφέρεται κάποια λέξη η οποία ορίζεται πιο συγκεκριμένα σε κάποιο κεφάλαιο των **Κανόνων Μεταφοράς**, ο ορισμός σε αυτό το κεφάλαιο των **Κανόνων Μεταφοράς** επικρατεί στην περίπτωση που υπάρχει κάποια αντίφαση, του ορισμού που ευρίσκεται στο **Ευρετήριο Όρων και Ορισμών**.
- iii. Οι παραπομπές σε κάποιο άλλο έγγραφο ή μέρος των **Κανόνων Μεταφοράς** πρέπει να μην υποβάλλουν επιπρόσθετες ή συνυπάρχουσες υποχρεώσεις ή να παρέχουν επιπρόσθετα ή συνυπάρχοντα δικαιώματα στο σημείο του κειμένου που περιέχει μία τέτοια αναφορά.
- iv. Οτιδήποτε περιέχεται στους **Κανόνες Μεταφοράς** δεν πρέπει να αποσκοπεί στον υποβιβασμό των θεσπισμένων ή αδειοδοτημένων υποχρεώσεων του **Διαχειριστή Συστήματος Μεταφοράς Κύπρου** ή του **Διαχειριστή Συστήματος Διανομής**.
- v. Οι χρονικές αναφορές αφορούν την ώρα και την ημερομηνία στην Κύπρο.

Διαχειριστής Συστήματος Μεταφοράς Κύπρου



ΚΑΝΟΝΕΣ ΜΕΤΑΦΟΡΑΣ

Προσχέδιο Έκδοσης 1.0.0

ΠΡΟΛΟΓΟΣ

Οι **Κανόνες Μεταφοράς** καθορίζουν τις λειτουργικές διαδικασίες και τις αρχές που διέπουν τη σχέση μεταξύ του **Διαχειριστή Συστήματος Μεταφοράς Κύπρου** με όλους τους **Χρήστες** του **Συστήματος Μεταφοράς**, ο οποίος μπορεί να είναι **Παραγωγοί, Διαχειριστές Εγκαταστάσεων Αποθήκευσης, Εκπρόσωποι Αποθήκευσης, Φορείς Σωρευτικής Εκπροσώπησης ΑΠΕ και ΣΗΘΥΑ, Προμηθευτές, ο Διαχειριστής Συστήματος Διανομής, ο Ιδιοκτήτης του Συστήματος Μεταφοράς, ο Ιδιοκτήτης του Συστήματος Διανομής, Καταναλωτές** που συνδέονται στο **Σύστημα Μεταφοράς**, και **Εκπρόσωποι Απόκρισης Ζήτησης**. Οι **Κανόνες Μεταφοράς** είναι ένα κείμενο με επακριβώς καθορισμένες διαδικασίες για τη **Λειτουργία** του **Ηλεκτρικού Συστήματος** της Κύπρου με το οποίο επιτυγχάνεται ο έλεγχος και ρύθμιση του σε βραχυπρόθεσμο, μεσοπρόθεσμο και μακροπρόθεσμο ορίζοντα σε συνθήκες ασφάλειας, αξιοπιστίας με το ελάχιστο δυνατό κόστος. Καθορίζονται οι καθημερινές διαδικασίες, τόσο για σκοπούς σχεδιασμού, όσο και για σκοπούς λειτουργίας του συστήματος και καλύπτουν κανονικές και έκτακτες συνθήκες. Με τους Κανόνες παρέχονται τα μέσα στους λειτουργούς του **Ηλεκτρικού Συστήματος** ώστε να επιτυγχάνεται πάντοτε ο στιγμιαίος ισοζυγισμός της **Παραγωγής** και της **Ζήτησης** στο φιλελευθεροποιημένο περιβάλλον της **Αγοράς Ηλεκτρισμού** της Κύπρου.

Οι **Κανόνες Μεταφοράς** είναι σχεδιασμένοι ώστε να επιτυγχάνεται η ανάπτυξη, η συντήρηση και η λειτουργία ενός αποδοτικού, συντονισμένου και οικονομικού **Συστήματος Μεταφοράς**, καθώς και να διευκολύνεται η λειτουργία της **Αγοράς Ηλεκτρισμού**. Είναι κατανοητό ότι, οι **Κανόνες Μεταφοράς** θα πρέπει να θεωρούνται ως η καταγραφή του τι είναι το ορθό και εφαρμόζεται (ειδικά από τεχνικής πλευράς) για όλους τους **Χρήστες** και τον ίδιο τον **Διαχειριστή Συστήματος Μεταφοράς Κύπρου**, σε σχέση με το σχεδιασμό τη λειτουργία και τη χρήση του **Συστήματος Μεταφοράς**.

Οι **Γενικές Διατάξεις (T0)** διασφαλίζουν, όσο είναι εφικτό, ότι τα διάφορα κεφάλαια των **Κανόνων Μεταφοράς** στην ολότητα τους αλληλοσυμπληρώνονται και είναι πρακτικά εφαρμόσιμα. Οι **Γενικές Διατάξεις** περιέχουν πρόνοιες σχετικά με την επανεξέταση και την τροποποίηση των **Κανόνων Μεταφοράς** καθώς και άλλες πρόνοιες γενικής φύσης.

Οι **Κανόνες Μεταφοράς** περιέχουν:

- (α) Τους Όρους Σύνδεσης στο **Σύστημα Μεταφοράς (T1)** οι οποίοι παρέχουν τα ελάχιστα τεχνικά, σχεδιαστικά, και λειτουργικά κριτήρια που πρέπει να πληρούνται από τον **Διαχειριστή Συστήματος Μεταφοράς Κύπρου** στα σημεία σύνδεσης και από τους **Χρήστες** που είναι συνδεδεμένοι ή προσβλέπουν σε σύνδεσή τους με το **Σύστημα Μεταφοράς**.
- (β) Τους **Κανόνες Σχεδιασμού (T2)** οι οποίοι βασικά προβλέπουν την υποβολή συγκεκριμένων πληροφοριών από τους **Χρήστες** στον **Διαχειριστή Συστήματος Μεταφοράς Κύπρου** ώστε ο **Διαχειριστής Συστήματος Μεταφοράς Κύπρου** να μπορεί να μελετά το στρατηγικό σχεδιασμό και την ανάπτυξη του **Συστήματος Μεταφοράς**.
- (γ) Μια ομάδα κανόνων σχετίζεται με τη **Λειτουργία** και καταπιάνεται με την **Πρόβλεψη Ζήτησης** και την **Πρόβλεψη Έγχυσης των ΑΠΕ**, τον συντονισμό του σχεδιασμού των διακοπών του **Συστήματος Μεταφοράς** και **Συστημάτων Χρηστών** για κατασκευές, επιδιορθώσεις και συντήρηση, καταπιάνεται επίσης με τους διάφορους τρόπους μείωσης της **Ζήτησης**, την αναφορά προγραμματισμένων χειρισμών και απρόβλεπτων καταστάσεων όπως βλαβών καθώς και με διαδικασίες υποβολής **Γραπτών** εκθέσεων σε περιπτώσεις βλαβών και με διαδικασίες διεξαγωγής από τον **Διαχειριστή Συστήματος Μεταφοράς Κύπρου** ελέγχων, έρευνας και παρακολούθησης.
- (δ) Μια άλλη ομάδα κανόνων, σχετίζεται με τον συντονισμό της ασφάλειας όπου περιγράφονται λεπτομερείς διαδικασίες συντονισμού των εμπλεκόμενων σε εργασία

στο **Σύστημα Μεταφοράς**. Μια τρίτη ομάδα κανόνων σχετίζεται με τις προδιαγραφές και διαδικασίες μετρήσεων που έχουν σχέση με τις ανάγκες εκκαθάρισης, σύμφωνα με τους **Κανόνες Αγοράς Ηλεκτρισμού**.

- (ε) Κανόνες για την ενημέρωση του **Διαχειριστή Συστήματος Μεταφοράς Κύπρου** σχετικά με οποιαδήποτε μεταβολή στα **Λειτουργικά Χαρακτηριστικά των Κατανεμόμενων Μονάδων Παραγωγής** και των λοιπών **Συμμετεχόντων στην Αγορά**, προκειμένου αυτός να ανταποκρίνεται στις υποχρεώσεις του στο πλαίσιο της **Αγοράς Εξισορρόπησης**. Οι ρυθμίσεις αυτές του Τ8.3 λειτουργούν συμπληρωματικά ως προς τις ρυθμίσεις των **Κανόνων Αγοράς Ηλεκτρισμού**.
- (στ) Ρυθμίσεις σχετικά με το περιεχόμενο και τον τύπο των **Εντολών** που εκδίδονται από τον **Διαχειριστή Συστήματος Μεταφοράς Κύπρου** στο πλαίσιο της **Αγοράς Εξισορρόπησης**, καθώς και για τις διαδικασίες που πρέπει να ακολουθούν ο **Διαχειριστής Συστήματος Μεταφοράς Κύπρου** και οι **Χρήστες** για να επικοινωνούν σχετικά με τις **Εντολές**.

Αυτός ο **Πρόλογος** δίνεται στους **Χρήστες** και στους μελλοντικούς **Χρήστες** μόνο για πληροφοριακούς σκοπούς και δεν αποτελεί μέρος των **Κανόνων Μεταφοράς**.

ΚΑΝΟΝΕΣ ΜΕΤΑΦΟΡΑΣ

T0 - ΓΕΝΙΚΕΣ ΔΙΑΤΑΞΕΙΣ

Προσχέδιο Έκδοσης 1.0.0

T0 - ΓΕΝΙΚΕΣ ΔΙΑΤΑΞΕΙΣ

T0.1 ΕΙΣΑΓΩΓΗ

T0.1.1 Οι **Γενικές Διατάξεις** (T0) περιλαμβάνουν πρόνοιες που έχουν γενική εφαρμογή σε όλους τους όρους των **Κανόνων Μεταφοράς**. Ο σκοπός τους είναι να εξασφαλίζουν την κατά το δυνατόν ενιαία λειτουργία και πρακτική συνεργασία των διαφόρων όρων των **Κανόνων Μεταφοράς** προς όφελος όλων των **Χρηστών**. Οι όροι που είναι γραμμένοι με κεφαλαία γράμματα και έντονη γραφή πρέπει να αποδίδονται σύμφωνα με τον ορισμό τους στο **Ευρετήριο Όρων και Ορισμοί των Κανόνων Μεταφοράς**.

T0.2 ΣΚΟΠΟΙ

T0.2.1 Οι σκοποί των **Γενικών Διατάξεων** είναι οι ακόλουθοι:

- (α) Να εξασφαλίζεται η κατά το δυνατόν ενιαία λειτουργία και πρακτική συνεργασία των διαφόρων όρων των **Κανόνων Μεταφοράς** προς όφελος της λειτουργίας του **Ηλεκτρικού Συστήματος**, του **Διαχειριστή Συστήματος Μεταφοράς Κύπρου**, του **Διαχειριστή Συστήματος Διανομής** και όλων των **Χρηστών**.
- (β) Να δώσουν ένα σύνολο αρχών που να διέπουν την υπάρχουσα κατάσταση και την ανάπτυξη των **Κανόνων Μεταφοράς** και άλλων σχετικών θεμάτων όπως αυτά εγκρίνονται από την **ΡΑΕΚ**.

T0.3 ΠΕΔΙΟ ΕΦΑΡΜΟΓΗΣ

Οι **Γενικές Διατάξεις** αφορούν τον **Διαχειριστή Συστήματος Μεταφοράς Κύπρου**, τον **Διαχειριστή Συστήματος Διανομής**, τους **Ιδιοκτήτες Συστήματος Μεταφοράς και Διανομής**, την **ΡΑΕΚ** και όλους τους υπόλοιπους **Χρήστες** που αναφέρονται στα επιμέρους κεφάλαια των **Κανόνων Μεταφοράς**.

T0.4 ΑΝΤΙΚΕΙΜΕΝΟ ΚΑΙ ΝΟΜΟΘΕΣΙΑ

T0.4.1 Οι **Κανόνες Μεταφοράς** έχουν σχεδιαστεί για να ρυθμίζουν όλα τα τεχνικά θέματα που αφορούν στη λειτουργία και χρήση του **Συστήματος Μεταφοράς**, και στα τεχνικά θέματα των **Εγκαταστάσεων και/ή Μηχανημάτων** που συνδέονται στο **Σύστημα Μεταφοράς** ή στο **Σύστημα Διανομής** και τα οποία σχετίζονται με τη λειτουργία και χρήση του **Συστήματος Μεταφοράς**.

T0.4.2 Σύμφωνα με το άρθρο 85 εδάφιο 2 του **Νόμου**, η **ΡΑΕΚ** δύναται από καιρού εις καιρό να εκδίδει οδηγίες στον **Διαχειριστή Συστήματος Μεταφοράς Κύπρου** αναφορικά:

- (α) με θέματα που δύναται να καθορισθούν στους **Κανόνες Μεταφοράς** και
- (β) με την ανασκόπηση και επανεξέταση από τον **Διαχειριστή Συστήματος Μεταφοράς Κύπρου** των **Κανόνων Μεταφοράς**.

T0.4.3 Ο **ΔΣΜΚ** δεν δημοσιεύει τους **Κανόνες Μεταφοράς** μέχρις ότου η **ΡΑΕΚ**:

- (α) ολοκληρώσει τη διαβούλευση σε σχέση με τους **Κανόνες Μεταφοράς**
- (β) εγκρίνει τους **Κανόνες Μεταφοράς**

T0.4.4 Σύμφωνα με το Άρθρο 86 του **Νόμου** οι **Κανόνες Μεταφοράς**:

- (α) Διέπουν τις τεχνικές απαιτήσεις και περιορισμούς που θα εφαρμόζονται από τους κατόχους **Αδειών** οι οποίοι επιθυμούν να συνδεθούν με το **Σύστημα**

- Μεταφοράς** ή να χρησιμοποιήσουν το **Σύστημα Μεταφοράς** για τη μεταφορά ηλεκτρισμού
- (β) διασφαλίζουν ότι οι τεχνικοί όροι που εφαρμόζονται σε κάτοχους **Αδειών** οι οποίοι επιθυμούν να συνδεθούν ή να χρησιμοποιήσουν το **Σύστημα Μεταφοράς** δεν δημιουργούν αδικαιολόγητη διάκριση στους κατόχους **Αδειών**
 - (γ) προάγουν την αποδοτικότητα, αξιοπιστία και οικονομία στη χρήση και ανάπτυξη του **Συστήματος Μεταφοράς**.
 - (δ) είναι πλήρως εναρμονισμένοι με τις πρόνοιες του Κανονισμού (ΕΕ) 2019/943, όπου εφαρμόζεται.

T0.5 ΕΠΑΝΕΞΕΤΑΣΗ ΚΑΙ ΤΡΟΠΟΠΟΙΗΣΗ ΤΩΝ ΚΑΝΟΝΩΝ ΜΕΤΑΦΟΡΑΣ

- T0.5.1.1 Σύμφωνα με το Άρθρο 87, εδάφιο (1) του **Νόμου**, μετά την έγκριση των **Κανόνων Μεταφοράς**, ο **Διαχειριστής Συστήματος Μεταφοράς Κύπρου**, από καιρού εις καιρό, επανεξετάζει και όταν το κρίνει αναγκαίο συστήνει τροποποιήσεις στους **Κανόνες Μεταφοράς**·:
- (α) όταν η **ΡΑΕΚ** ζητήσει τέτοια αναθεώρηση ή
 - (β) όταν ο **Διαχειριστής Συστήματος Μεταφοράς Κύπρου** κρίνει ότι μια τέτοια επανεξέταση είναι επιθυμητή, με βάση τις απόψεις που έχουν εκφράσει οι κάτοχοι **Αδειών** ή άλλοι ενδιαφερόμενοι, ή
 - (γ) όταν ο **ΔΣΔ** κρίνει ότι μια τέτοια επανεξέταση είναι επιθυμητή, ή
 - (δ) για εναρμόνιση τους με τις πρόνοιες του Κανονισμού (ΕΕ) 2019/943, όπου εφαρμόζεται
- T0.5.1.2 Οποιαδήποτε επανεξέταση των **Κανόνων Μεταφοράς**, διενεργείται από τον **Διαχειριστή Συστήματος Μεταφοράς Κύπρου** σε διαβούλευση με άτυπη συμβουλευτική επιτροπή αποτελούμενη από εκπροσώπους των κατόχων αδειών και άλλων ενδιαφερόμενων προσώπων που επηρεάζονται άμεσα από τον σκοπό τέτοιας επανεξέτασης, η σύνθεση της οποίας καθορίζεται με **Απόφαση** της **ΡΑΕΚ**.
- T0.5.1.3 Ο **ΔΣΜΚ**, αφού λάβει δεόντως υπόψη τις γραπτές ή προφορικές απόψεις των εκπροσώπων της εν λόγω άτυπης συμβουλευτικής επιτροπής, ακολούθως αποφασίζει και θέτει σε δημόσια διαβούλευση τις προτεινόμενες τροποποιήσεις που αφορούν τον σκοπό τέτοιας επανεξέτασης.
- T0.5.1.4 Σε περίπτωση που μετά την πιο πάνω διαδικασία, ο **ΔΣΜΚ** κρίνει ότι είναι αναγκαίο να επέλθουν τροποποιήσεις στους **Κανόνες Μεταφοράς**, δημοσιεύει στην επίσημη ιστοσελίδα του **ΔΣΜΚ** την πρότασή του για τροποποίηση των **Κανόνων Μεταφοράς**, την οποία υποβάλλει για έγκριση στη **ΡΑΕΚ** μαζί με οποιεσδήποτε άλλες σχετικές πληροφορίες ήθελε κρίνει η **ΡΑΕΚ** ως απαραίτητες.
- T0.5.1.5 Η **ΡΑΕΚ** λαμβάνει **Απόφαση** με την οποία δύναται να εγκρίνει, να απορρίψει ή να τροποποιήσει την πρόταση του **ΔΣΜΚ** η οποία υποβάλλεται στη **ΡΑΕΚ** δυνάμει των διατάξεων της πιο πάνω παραγράφου.
- T0.5.1.6 Ο **ΔΣΜΚ** δημοσιεύει τις τροποποιήσεις στους **Κανόνες Μεταφοράς** σύμφωνα με τη σχετική **Απόφαση** της **ΡΑΕΚ** και το τροποποιημένο ενοποιημένο κείμενο των **Κανόνων Μεταφοράς**.

T0.5.1.7 Ουδμία από τις προτεινόμενες από τον **ΔΣΜΚ** τροποποιήσεις στους **Κανόνες Μεταφοράς** τίθεται σε ισχύ, μέχρις ότου εγκριθεί και δημοσιευθεί από τη **ΡΑΕΚ**.

T0.6. ΔΙΑΔΙΑΚΑΣΙΑ ΔΗΜΟΣΙΑΣ ΔΙΑΒΟΥΛΕΥΣΗΣ

T0.6.1 Ο **ΔΣΜΚ** δημοσιεύει σε δύο ευρείας κυκλοφορίας εφημερίδες στη Δημοκρατία καθώς επίσης και στην ιστοσελίδα του **ΔΣΜΚ** ανακοίνωση σχετικά με την έναρξη διεξαγωγής διαβούλευσης επί των προτεινόμενων τροποποιήσεων στους **Κανόνες Μεταφοράς**.

T0.6.2 Ο **ΔΣΜΚ** με την ανακοίνωση αυτή ενημερώνει ότι τα σχετικά έγγραφα και πληροφορίες έχουν αναρτηθεί στην ιστοσελίδα του **ΔΣΜΚ** και καλεί οποιοδήποτε ενδιαφερόμενο πρόσωπο να υποβάλει στον **ΔΣΜΚ** και εντός της περιόδου διεξαγωγής της διαβούλευσης, πληροφορίες, σχόλια ή εισηγήσεις που σχετίζονται με την προτεινόμενη τροποποίηση των **Κανόνων Μεταφοράς**.

T0.6.3 Η διάρκεια και ο τρόπος διεξαγωγής της διαβούλευσης ανακοινώνονται στη δημοσίευση.

T0.7 ΕΠΕΞΗΓΗΣΗ ΚΑΝΟΝΩΝ ΜΕΤΑΦΟΡΑΣ

T0.7.1 Σε περίπτωση που ένας **Χρήστης** επιθυμεί πρόσθετη επεξήγηση των σκοπών και της εφαρμογής των όρων των **Κανόνων Μεταφοράς**, μπορεί να ζητήσει από τον **Διαχειριστή Συστήματος Μεταφοράς Κύπρου** μία τέτοια επεξήγηση και ο **Διαχειριστής Συστήματος Μεταφοράς Κύπρου** πρέπει να προσφέρει στον **Χρήστη** την επεξήγηση του σχετικού όρου.

T0.7.2 Εάν ο **Χρήστης**, θεωρήσει ότι η επεξήγηση που δόθηκε από τον **Διαχειριστή Συστήματος Μεταφοράς Κύπρου** σύμφωνα με το T0.7.1 είναι ελλιπής, ο **Χρήστης** μπορεί να ζητήσει πρόσθετες διευκρινίσεις από τον **Διαχειριστή Συστήματος Μεταφοράς Κύπρου**.

T0.7.3 Εάν ο **Διαχειριστής Συστήματος Μεταφοράς Κύπρου** κρίνει ότι τέτοιες επεξηγήσεις είναι χρήσιμες και σε άλλους **Χρήστες**, ο **Διαχειριστής Συστήματος Μεταφοράς Κύπρου** θα δημοσιοποιεί τις πληροφορίες αυτές από την ιστοσελίδα του ή με άλλους τρόπους.

T0.8 ΕΞΑΙΡΕΣΕΙΣ

T0.8.1 Εάν κάποιος **Χρήστης** κρίνει ότι δεν μπορεί ή δεν θα μπορεί να τηρεί τους όρους των **Κανόνων Μεταφοράς**, τότε ο **Χρήστης** αυτός πρέπει να ενημερώσει άμεσα τον **Διαχειριστή Συστήματος Μεταφοράς Κύπρου** για την αδυναμία του αυτή και πρέπει σύμφωνα με τους όρους του T0.8.2 να καταβάλλει κάθε απαιτούμενη προσπάθεια για να άρει την ασυμβατότητα όσο το δυνατό γρηγορότερα.

T0.8.2 Ασυμβατότητα υπάρχει σε σχέση με:

- α) **Εγκαταστάσεις** ή/και **Μηχανήματα** συνδεδεμένα στο **Σύστημα Μεταφοράς** ή στο **Σύστημα Διανομής** και έχει προκληθεί μόνο ή κυρίως λόγω τροποποίησης των **Κανόνων Μεταφοράς**.
- β) **Εγκαταστάσεις** ή/και **Μηχανήματα** που είναι συνδεδεμένα, εγκεκριμένα να συνδεθούν ή για τα οποία υπάρχει έγκριση σύνδεσης στο **Σύστημα**

Μεταφοράς ή στο **Σύστημα Διανομής**, και ο **Χρήστης** πιστεύει είτε ότι δεν είναι λογικό (από τεχνικής και από οικονομικής πλευράς) να απαιτείται η άρση της ασυμβατότητας ή ότι πρέπει να εξασφαλίζεται μια εκτεταμένη χρονική περίοδος για την άρση της ασυμβατότητας. Ο **Χρήστης** πρέπει να ζητήσει από την **ΡΑΕΚ** εξαίρεση από αυτό τον όρο σύμφωνα με το Τ0.8.3 και θα κοινοποιεί στον **Διαχειριστή Συστήματος Μεταφοράς Κύπρου** ένα αντίγραφο της αίτησής του.

Τ0.8.3 Αίτηση εξαίρεσης από οποιονδήποτε όρο των **Κανόνων Μεταφοράς** θα περιλαμβάνει τα ακόλουθα:

- α) Αριθμό θεώρησας και ημερομηνία του όρου των **Κανόνων Μεταφοράς** που παρατηρήθηκε ή προβλέπεται να παρατηρηθεί η ασυμβατότητα.
- β) Αναγνώριση των **Εγκαταστάσεων** ή/και των **Μηχανημάτων** για τα οποία εξετάζεται εξαίρεση και, αν υπάρχει σχέση, το είδος και η έκταση της ασυμβατότητας.
- γ) Αναγνώριση του όρου, τον οποίο ο **Χρήστης** είναι ή δεν θα είναι δυνατόν να τηρήσει.
- δ) Λόγος της ασυμβατότητας.
- ε) Ημερομηνία στην οποία θα επιτευχθεί συμβατότητα (αν είναι δυνατή η άρση της συμβατότητας) σύμφωνα με το Τ0.8.2 (β).

Τ0.8.4 Εάν ο **Διαχειριστής Συστήματος Μεταφοράς Κύπρου** θεωρεί ότι είναι αδύνατη ή θα είναι αδύνατη η συμβατότητα με κάποιο όρο των **Κανόνων Μεταφοράς**, τότε, σύμφωνα με τους υπόλοιπους όρους του Τ0.8, οφείλει να λάβει όλα τα απαραίτητα μέτρα ώστε να αρθεί η ασυμβατότητα το συντομότερο δυνατόν.

Τ0.8.5 Σε περίπτωση που ο **Χρήστης** ζητήσει εξαίρεση, ο **Διαχειριστής Συστήματος Μεταφοράς Κύπρου** πρέπει να στείλει στην **ΡΑΕΚ** όλες τις πληροφορίες του Τ0.8.3.

Τ0.8.6 Η **ΡΑΕΚ**, όταν λάβει αίτηση για μία εξαίρεση, εξετάζει άμεσα το αίτημα και εάν θεωρήσει τους λόγους βάσιμους για την εξαίρεση, τότε η **ΡΑΕΚ** αποδέχεται την εξαίρεση. Εξαιρούνται οι περιπτώσεις που μπορεί ή είναι πιθανό να μπορεί να υπάρξουν υλικές επιπτώσεις στην ασφάλεια και την ευστάθεια του **Συστήματος Μεταφοράς** ή να προκαλείται παράλογη αύξηση του λειτουργικού κόστους του **Συστήματος Μεταφοράς** ή των **Χρηστών**. Όταν εξετάζει αίτηση εξαίρεσης ενός **Χρήστη**, η **ΡΑΕΚ** μπορεί να επικοινωνεί με αυτόν τον **Χρήστη** και/ή τον **Διαχειριστή Συστήματος Μεταφοράς Κύπρου** για διευκρινίσεις που αφορούν το αίτημα ή να συζητά πιθανές τροποποιήσεις του αιτήματος.

Εξαίρεση από οποιονδήποτε όρο των **Κανόνων Μεταφοράς** περιλαμβάνει τα ακόλουθα:

- α) Αριθμός θεώρησης και ημερομηνία του όρου των **Κανόνων Μεταφοράς** για τον οποίο ζητείται εξαίρεση.
- β) Αναγνώριση του όρου τον οποίο ο **Χρήστης** είναι ή θα είναι αδύνατο να τηρήσει.
- γ) Αναγνώριση των **Εγκαταστάσεων** ή/και **Μηχανημάτων** για τα οποία εξετάζεται εξαίρεση και, αν υπάρχει σχέση, το είδος και η έκταση της ασυμβατότητας, συμπεριλαμβανομένης συμβατότητας με εναλλακτικούς όρους.
- δ) Λόγος της ασυμβατότητας.

ε) Ημερομηνία πριν από την οποία η εξαίρεση θα θεωρείται περαιωμένη, εάν είναι δυνατή η άρση της συμβατότητας ή θα υπάρχει λήξη της ισχύουσας εξαίρεσης.

T0.8.7 Σε περίπτωση που δίνεται εξαίρεση σύμφωνα με το T0.8, ο **Διαχειριστής Συστήματος Μεταφοράς Κύπρου** και/ή ο **Χρήστης** (ανάλογα με την περίπτωση) απαλλάσσεται από την υποχρέωση να είναι συμβατός και με τον αντίστοιχο όρο των **Κανόνων Μεταφοράς** και δεν θα είναι υπεύθυνος για αυτή την ασυμβατότητα αλλά πρέπει να είναι συμβατός με κάθε εναλλακτικό όρο που έχει συμπεριληφθεί στην εξαίρεση.

T0.8.8 Ο **Διαχειριστής Συστήματος Μεταφοράς Κύπρου** διατηρεί αρχείο όλων των εξαιρέσεων, που έχουν εγκριθεί από την **ΡΑΕΚ**, καθορίζοντας:

α) Όνομα του φυσικού ή νομικού προσώπου στον οποίο έχει εκδοθεί η εξαίρεση.

β) Σχετιζόμενο όρο των **Κανόνων Μεταφοράς**

γ) Διάρκεια της εξαίρεσης.

Ο **Διαχειριστής Συστήματος Μεταφοράς Κύπρου**, κατά την εύλογη κρίση του και σε συνεννόηση με την **ΡΑΕΚ**, παρέχει ένα αντίγραφο της εξαίρεσης **Χρήστη**, σε οποιοδήποτε **Χρήστη** υποβάλει στον **ΔΣΜΚ** τη σχετική αίτηση.

T0.8.9 Εάν συμβούν σημαντικές αλλαγές των συνθηκών, η **ΡΑΕΚ** με δική της πρωτοβουλία ή κατόπιν αιτήματος του **Διαχειριστή Συστήματος Μεταφοράς Κύπρου** ή των **Χρηστών** μπορεί να αποφασίσει την αναθεώρηση όλων των υπαρχόντων εξαιρέσεων ή υπό εξέταση εξαιρέσεων.

T0.9 ΑΣΥΜΒΑΤΟΤΗΤΑ ΕΓΚΑΤΑΣΤΑΣΕΩΝ ΚΑΙ/Η ΜΗΧΑΝΗΜΑΤΩΝ ΧΡΗΣΤΩΝ

T0.9.1.1 Σε περίπτωση μερικής βλάβης **Εγκατάστασης** και/ή **Μηχανήματος** η οποία προκαλεί ασυμβατότητα αλλά δεν επηρεάζει απαραίτητα την ασφαλή και αξιόπιστη λειτουργία των **Εγκαταστάσεων** και/ή των **Μηχανημάτων**, ο **Χρήστης** ενημερώνει άμεσα τον **Διαχειριστή Συστήματος Μεταφοράς Κύπρου** για την ασυμβατότητα και το προτεινόμενο από τον **Χρήστη** πρόγραμμα για την άρση της ασυμβατότητας.

T0.9.1.2 Όταν δεν υπάρχει επείγουσα κατάσταση και ο **Διαχειριστής Συστήματος Μεταφοράς Κύπρου** κρίνει ότι η ασυμβατότητα ενός **Χρήστη**, όπως αναφέρεται στο T0.9.1.1, έχει υλικές επιπτώσεις σε άλλο **Χρήστη** ή άλλους **Χρήστες**, ο **Διαχειριστής Συστήματος Μεταφοράς Κύπρου** συμβουλεύει το επηρεαζόμενο **Χρήστη** ή τους επηρεαζόμενους **Χρήστες** σε σχέση με τις επιπτώσεις της ενδεχόμενης ασυμβατότητας σε αυτό τον **Χρήστη** ή αυτούς τους **Χρήστες**.

T0.9.1.3 Εάν ο **Διαχειριστής Συστήματος Μεταφοράς Κύπρου**, με εύλογη κρίση, λαμβάνοντας υπόψη τον τρόπο λειτουργίας του **Συστήματος Μεταφοράς** και τη γνώμη των θιγομένων **Χρηστών** σύμφωνα με το T0.9.1.2, θεωρεί ότι το πρόγραμμα άρσης της ασυμβατότητας από τον **Χρήστη** είναι ικανοποιητικό, και η σχετική βλάβη δεν προκαλεί ή δεν είναι πιθανό να προκαλέσει υλικές επιπτώσεις στην ασφαλή λειτουργία και την ευστάθεια λειτουργίας του **Συστήματος Μεταφοράς** ή σε άλλους **Χρήστες** και δεν προκαλεί ή δεν είναι πιθανό να προκαλέσει παράλογη και μη προβλέψιμη αύξηση στο λειτουργικό κόστος του **Συστήματος Μεταφοράς** ή των **Χρηστών**, ο **Διαχειριστής Συστήματος Μεταφοράς Κύπρου** μπορεί, για όσο διάστημα κρίνει απαραίτητο, να θεωρεί τον **Χρήστη** συμβατό με τον συγκεκριμένο όρο των **Κανόνων Μεταφοράς** και ο **Χρήστης** θα θεωρείται ότι είναι συμβατός.

- T0.9.1.4 Εάν ο **Διαχειριστής Συστήματος Μεταφοράς Κύπρου**, με εύλογη κρίση, λαμβάνοντας υπόψη τον τρόπο λειτουργίας του **Συστήματος Μεταφοράς** και τη γνώμη των επηρεαζόμενων **Χρηστών** σύμφωνα με το T0.9.1.2, θεωρεί ότι το πρόγραμμα άρσης της ασυμβατότητας από τον **Χρήστη** είναι μη ικανοποιητικό, ο **Χρήστης** οφείλει να υποβάλει αίτηση για εξαίρεση σύμφωνα με το T0.8.
- T0.9.2 Σε περίπτωση βλάβης **Εγκατάστασης** και/ή **Μηχανήματος** η οποία προκαλεί ασυμβατότητα και επηρεάζει την ασφαλή και αξιόπιστη λειτουργία των **Εγκαταστάσεων** και/ή των **Μηχανημάτων**, ο **Χρήστης** ενημερώνει άμεσα τον **Διαχειριστή Συστήματος Μεταφοράς Κύπρου** για την ασυμβατότητα και συμπεριλαμβάνει την ασυμβατότητα αυτή στις **Δηλώσεις Μεταβολής Λειτουργικών Χαρακτηριστικών** μέχρι τη χρονική στιγμή που η ασυμβατότητα θα έχει αρθεί.
- T0.9.3 Σε περίπτωση διαφωνίας μεταξύ του **Χρήστη** και του **Διαχειριστή Συστήματος Μεταφοράς Κύπρου**, ο **Χρήστης** οφείλει να υποβάλει αίτηση εξαίρεσης σύμφωνα με το T0.8.2.

T0.10 ΒΟΗΘΕΙΑ ΓΙΑ ΤΗΝ ΕΦΑΡΜΟΓΗ

- T0.10.1 Ο **Διαχειριστής Συστήματος Μεταφοράς Κύπρου** και οι **Χρήστες** οφείλουν να τηρούν και να συμμορφώνονται με τους **Κανόνες Μεταφοράς** που έχουν εγκριθεί από την **ΡΑΕΚ**.
- T0.10.2 Με σκοπό την τήρηση των **Κανόνων Μεταφοράς**, ο **Διαχειριστής Συστήματος Μεταφοράς Κύπρου** μπορεί, υπό ορισμένες συνθήκες, να απαιτεί και δικαίωμα πρόσβασης εκτός των γεωγραφικών ορίων του **Συστήματος Μεταφοράς** ή μπορεί να χρειαστεί παροχή υπηρεσιών ή διευκολύνσεων από **Χρήστες** που αναφέρονται στους **Κανόνες Μεταφοράς**. Τέτοιες υπηρεσίες είναι, για παράδειγμα, η **Απενεργοποίηση** και/ή αποσύνδεση των **Εγκαταστάσεων** και/ή **Μηχανημάτων**. Είναι επιθυμητό όπως οι καταστάσεις αυτές συμβαίνουν κατ' εξαίρεση, και, επομένως, θεωρείται δύσκολο να προκαθοριστεί με ακρίβεια τι θα ζητήσει ο **Διαχειριστής Συστήματος Μεταφοράς Κύπρου** έτσι ώστε να είναι σε θέση να εφαρμόζει τους **Κανόνες Μεταφοράς** σε αυτές τις συνθήκες.
- T0.10.3 Όλοι οι **Χρήστες** που αναφέρονται στους **Κανόνες Μεταφοράς** πρέπει να σέβονται το γράμμα και το πνεύμα των **Κανόνων Μεταφοράς**, στα οποία περιλαμβάνονται και το δικαίωμα του **Διαχειριστή Συστήματος Μεταφοράς Κύπρου** για εύλογα δικαιώματα πρόσβασης, παροχής υπηρεσιών και διευκολύνσεων που αναφέρονται σε αντίστοιχες συμφωνίες και η τήρηση των οδηγιών που ο **Διαχειριστής Συστήματος Μεταφοράς Κύπρου** μπορεί να εκδίδει στην προσπάθεια εφαρμογής των **Κανόνων Μεταφοράς**.
- T0.10.4 Η **Άδεια** υποχρεώνει τον **Διαχειριστή Συστήματος Διανομής** να εφαρμόζει τους **Κανόνες Μεταφοράς**. Για την επίτευξη του στόχου αυτού ο **Διαχειριστής Συστήματος Διανομής** μπορεί να χρειάζεται δικαίωμα πρόσβασης εκτός των γεωγραφικών ορίων του, παροχή υπηρεσιών και διευκολύνσεων από **Χρήστες** ή να εκδίδει οδηγίες σε **Χρήστες**, για παράδειγμα να απομονώνει ή να συνδέει **Εγκαταστάσεις** ή **Μηχανήματα**. Είναι επιθυμητό όπως οι καταστάσεις αυτές συμβαίνουν κατ' εξαίρεση και, επομένως, θεωρείται δύσκολο να προκαθοριστεί με ακρίβεια τι θα ζητήσει ο **Διαχειριστής Συστήματος Διανομής** έτσι ώστε να είναι σε θέση να εφαρμόζει τους **Κανόνες Μεταφοράς**.

T0.10.5 Όλοι οι **Χρήστες** πρέπει να συμπεριφέρονται σύμφωνα με τους **Κανόνες Μεταφοράς**, και να παρέχουν στον **Διαχειριστή Συστήματος Διανομής** δικαιώματα πρόσβασης, παροχής υπηρεσιών και διευκολύνσεων και να συμμορφώνονται σε τέτοιες οδηγίες, έτσι ώστε να είναι δυνατή η εφαρμογή των **Κανόνων Μεταφοράς**.

T0.11 ΑΠΡΟΒΛΕΠΤΕΣ ΚΑΤΑΣΤΑΣΕΙΣ

T0.11.1 Όταν προκύπτουν περιπτώσεις οι οποίες δεν περιλαμβάνονται στους **Κανόνες Μεταφοράς**, ο **Διαχειριστής Συστήματος Μεταφοράς Κύπρου** και ο **Διαχειριστής Συστήματος Διανομής**, ανάλογα με την περίπτωση και σύμφωνα με τις επικρατούσες συνθήκες, συμβουλεύονται απευθείας και με καλή πίστη όλους τους επηρεαζόμενους **Χρήστες** σε μια προσπάθεια εξεύρεσης συναινετικού τρόπου δράσης.

T0.11.2 Όταν ο διαθέσιμος χρόνος δεν επαρκεί για την επίτευξη συμφωνίας δράσης μεταξύ του **Διαχειριστή Συστήματος Μεταφοράς Κύπρου** ή του **Διαχειριστή Συστήματος Διανομής** και των **Χρηστών**, ο **Διαχειριστής Συστήματος Μεταφοράς Κύπρου** ή ο **Διαχειριστής Συστήματος Διανομής** αποφασίζει για τις ενέργειες που πρέπει να πραγματοποιηθούν. Όταν ο **Διαχειριστής Συστήματος Μεταφοράς Κύπρου** ή ο **Διαχειριστής Συστήματος Διανομής** λαμβάνει τέτοιες αποφάσεις, πρέπει να θεωρεί όλα όσα είναι σχετικά και σύμφωνα με αυτή την παράγραφο και αφορούν τις απόψεις που εξέφρασαν οι **Χρήστες**. Σε κάθε περίπτωση, ο **Διαχειριστής Συστήματος Μεταφοράς Κύπρου** ή ο **Διαχειριστής Συστήματος Διανομής** θα δρουν εύλογα και σύμφωνα με την **Ενδεδειγμένη Πρακτική Ηλεκτρικών Επιχειρήσεων**. Επιπρόσθετα, ο **Διαχειριστής Συστήματος Μεταφοράς Κύπρου** ή ο **Διαχειριστής Συστήματος Διανομής**, μετά από μία τέτοια απόφαση, αν του ζητηθεί, οφείλει να εξηγή σε κάθε επηρεαζόμενο **Χρήστη** τους λόγους που επέβαλαν τις ενέργειές του.

T0.11.3 Κάθε **Χρήστης** οφείλει να συμμορφώνεται με τις οδηγίες του **Διαχειριστή Συστήματος Μεταφοράς Κύπρου** και του **Διαχειριστή Συστήματος Διανομής** σε μία τέτοια κατάσταση, με την προϋπόθεση ότι οι οδηγίες είναι συμβατές με τα τεχνικά χαρακτηριστικά του **Συστήματος Χρήστη** όπως έχουν καταχωρηθεί στους **Κανόνες Μεταφοράς**.

T0.11.4 Οποτεδήποτε ο **Διαχειριστής Συστήματος Διανομής** αποφασίζει τις ενέργειες του σχετικά με απρόβλεπτες καταστάσεις πρέπει να λαμβάνει υπόψη του όσο είναι δυνατό τις απόψεις που εξέφρασαν οι **Χρήστες**, και σε κάθε περίπτωση θα δρα εύλογα σύμφωνα με την **Ενδεδειγμένη Πρακτική Ηλεκτρικών Επιχειρήσεων**.

T0.11.5 Κάθε **Χρήστης** οφείλει να συμμορφώνεται με τις οδηγίες του **Διαχειριστή Συστήματος Διανομής** σε μία τέτοια κατάσταση, με την προϋπόθεση ότι οι οδηγίες είναι συμβατές με τα τεχνικά χαρακτηριστικά του **Συστήματος Χρήστη** όπως έχουν καταχωρηθεί στους **Κανόνες Μεταφοράς**.

T0.12 ΙΕΡΑΡΧΙΑ

T0.12.1 Σε περίπτωση οποιασδήποτε διαφοράς μεταξύ όρων ή προνοιών μεταξύ του Περί Ρύθμισης της Αγοράς Ηλεκτρισμού Νόμου, του Περί Ηλεκτρισμού Νόμου, του Περί Αναπτύξεως Ηλεκτρισμού Νόμου, των απορρεόντων από αυτούς

Κανονισμούς και των **Κανόνων Μεταφοράς**, οι όροι ή πρόνοιες των Νόμων υπερισχύουν, εκτός αν σε σχετικούς Νόμους και Κανονισμούς ρητά αναφέρεται αλλιώς.

T0.12.2 Σε περίπτωση οποιασδήποτε διαφοράς μεταξύ όρων των **Κανόνων Μεταφοράς** και οποιασδήποτε σύμβασης, συμφωνίας ή διακανονισμού μεταξύ του **Διαχειριστή Συστήματος Μεταφοράς Κύπρου** ή του **Διαχειριστή Συστήματος Διανομής**, ανάλογα με την περίπτωση, και ενός **Χρήστη**, οι όροι των **Κανόνων Μεταφοράς** υπερισχύουν, εκτός αν στους **Κανόνες Μεταφοράς** ή στις σχετικές συμβάσεις ρητά αναφέρεται αλλιώς.

T0.12.3 Σε περίπτωση οποιασδήποτε διαφοράς μεταξύ όρων μίας οδηγίας της **ΡΑΕΚ** αφενός και όρων των **Κανόνων Μεταφοράς** αφετέρου, οι όροι της οδηγίας υπερισχύουν υπό τις πιο κάτω προϋποθέσεις:
(α) η οδηγία αυτή κάνει ρητή αναφορά στον συγκεκριμένο όρο των **Κανόνων Μεταφοράς**, και
(β) η οδηγία αυτή αφορά στο πρόσωπο για το οποίο έχει εκδοθεί.

T0.13 ΙΔΙΟΚΤΗΣΙΑ ΕΓΚΑΤΑΣΤΑΣΕΩΝ ΚΑΙ / Ή ΜΗΧΑΝΗΜΑΤΩΝ

Οι αναφορές που συμπεριλαμβάνονται στους **Κανόνες Μεταφοράς** και αφορούν στις **Εγκαταστάσεις** και/ή **Μηχανήματα** ενός **Χρήστη** περιλαμβάνουν και τις **Εγκαταστάσεις** και/ή **Μηχανήματα** που χρησιμοποιεί ο **Χρήστης** κατόπιν συμφωνίας με τρίτους.

T0.14 ΕΛΕΓΧΟΣ ΣΥΣΤΗΜΑΤΟΣ

Όταν ένα **Σύστημα Χρήστη** (ή μέρος αυτού) ευρίσκεται, βάσει συμφωνίας, υπό τον έλεγχο του **Διαχειριστή Συστήματος Μεταφοράς Κύπρου**, τότε για θέματα επικοινωνίας και ρύθμισης χρόνων λειτουργίας ο **Διαχειριστής Συστήματος Μεταφοράς Κύπρου** μπορεί (μόνο για αυτούς τους λόγους) να θεωρεί το **Σύστημα Χρήστη** (ή μέρος αυτού) ως τμήμα του **Συστήματος Μεταφοράς**, αλλά για τις σχέσεις μεταξύ του **Διαχειριστή Συστήματος Μεταφοράς Κύπρου** και των άλλων **Χρηστών** αυτό συνεχίζει να θεωρείται ως **Σύστημα Χρήστη**.

Τα πιο πάνω ισχύουν και για τον **Διαχειριστή Συστήματος Διανομής**.

T0.15 ΠΑΡΑΝΟΜΙΑ ΚΑΙ ΜΕΡΙΚΗ ΑΚΥΡΟΤΗΤΑ

T0.15.1 Εάν οποιοδήποτε όροι των **Κανόνων Μεταφοράς** θεωρηθούν παράνομοι ή μερικώς άκυροι για κάποιο λόγο, η ισχύς των υπολοίπων όρων των **Κανόνων Μεταφοράς** δεν επηρεάζεται.

T0.15.2 Εάν τμήμα ενός όρου των **Κανόνων Μεταφοράς** θεωρηθεί παράνομο ή άκυρο, αλλά η ισχύς του υπολοίπου όρου παραμένει εάν αφαιρεθεί μέρος της διατύπωσης, ο όρος θα ισχύει μετά από αυτή την τροποποίηση ώστε να καταστεί έγκυρος και ενεργός αλλά χωρίς να επηρεάσει το νόημα και την ισχύ οποιοδήποτε άλλου όρου των **Κανόνων Μεταφοράς**.

T0.16 ΕΠΕΙΓΟΥΣΕΣ ΚΑΤΑΣΤΑΣΕΙΣ

Όροι των **Κανόνων Μεταφοράς** μπορούν να αναστέλλονται, συνολικά ή επιμέρους, κατά τη διάρκεια **Κατάστασης Έκτακτης Ανάγκης**, που κηρύσσεται με βάση τα προβλεπόμενα από τον **Νόμο**.

<Τέλος του Τ0>

ΚΑΝΟΝΕΣ ΜΕΤΑΦΟΡΑΣ

Τ1 - ΟΡΟΙ ΣΥΝΔΕΣΗΣ ΣΤΟ ΣΥΣΤΗΜΑ ΜΕΤΑΦΟΡΑΣ

Προσχέδιο Έκδοσης 1.0.0

T1 - ΟΡΟΙ ΣΥΝΔΕΣΗΣ ΣΤΟ ΣΥΣΤΗΜΑ ΜΕΤΑΦΟΡΑΣ

T1.1 ΕΙΣΑΓΩΓΗ

T1.1.1 Οι Όροι Σύνδεσης στο Σύστημα Μεταφοράς (T1) καθορίζουν τις ελάχιστες τεχνικές, σχεδιαστικές και λειτουργικές προδιαγραφές, με τις οποίες πρέπει να συμμορφώνεται κάθε Χρήστης που συνδέεται ή επιδιώκει να συνδεθεί στο Σύστημα Μεταφοράς, την ορολογία και την ονοματολογία των Εγκαταστάσεων και των Μηχανημάτων, τα τεχνικά πρότυπα, τα πρότυπα απόδοσης και τις απαιτήσεις σε δεδομένα. Επίσης, οι Όροι Σύνδεσης στο Σύστημα Μεταφοράς καθορίζουν τις ελάχιστες τεχνικές, σχεδιαστικές και λειτουργικές προδιαγραφές με τις οποίες ο Διαχειριστής Συστήματος Μεταφοράς Κύπρου θα συμμορφώνεται όσον αφορά το τμήμα του Συστήματος Μεταφοράς στο Χώρο Σύνδεσης, έτσι ώστε οι Χρήστες και οι υποψήφιοι Χρήστες να μπορέσουν να σχεδιάσουν τις Εγκαταστάσεις και τα Μηχανήματά τους και να εγκαταστήσουν τα κατάλληλα συστήματα ελέγχου και τις προστατευτικές διατάξεις των Εγκαταστάσεών τους.

T1.1.2 Επιπρόσθετα από τους Όρους Σύνδεσης στο Σύστημα Μεταφοράς, υπάρχουν οι Συμβάσεις Σύνδεσης, οι οποίες περιλαμβάνουν κάθε ειδική λεπτομέρεια σχετικά με τη σύνδεση του Χρήστη στο Σύστημα Μεταφοράς. Οι Συμβάσεις Σύνδεσης στο Σύστημα Μεταφοράς απαιτούν όπως οι συμβαλλόμενοι συμμορφωθούν με τους όρους των Κανόνων Μεταφοράς, εκτός από τις περιπτώσεις για τις οποίες έχει χορηγηθεί απαλλαγή από τις Γενικές Διατάξεις.

T1.1.3 Οι Συμβάσεις Σύνδεσης στο Σύστημα Μεταφοράς βασίζονται στην εφαρμογή της Διαδικασίας Σύνδεσης στο Σύστημα Μεταφοράς. Σημειώνεται σχετικά ότι οι οικονομικοί όροι των Συμβάσεων Σύνδεσης στο Σύστημα Μεταφοράς ακολουθούν την Πολιτική Χρέωσης για Σύνδεση στο Σύστημα Μεταφοράς.

T1.1.4 Οι προϋποθέσεις και απαιτήσεις, όπως αυτές περιγράφονται στα εγκεκριμένα από την ΡΑΕΚ έγγραφα «Διαδικασία Σύνδεσης στο Σύστημα Μεταφοράς» και «Πολιτική Χρέωσης για Σύνδεση στο Σύστημα Μεταφοράς» αποτελούν αναγκαίο συμπλήρωμα των κανονισμών που προβλέπονται από τις πρόνοιες του Νόμου και σε καμία περίπτωση δεν τις αντικαθιστούν ή τροποποιούν.

T1.2 ΣΚΟΠΟΣ

Ο σκοπός του T1 είναι να προσδιορίσει τις ελάχιστες τεχνικές, σχεδιαστικές και λειτουργικές προδιαγραφές, και τους βασικούς κανόνες για τη σύνδεση στο Σύστημα Μεταφοράς για όλους τους Χρήστες κάθε ισοδύναμης κατηγορίας.

T1.3 ΠΕΔΙΟ ΕΦΑΡΜΟΓΗΣ

T1.3.1 Το T1 αφορά στον Διαχειριστή Συστήματος Μεταφοράς Κύπρου και στους Χρήστες, οι οποίοι στο T1 περιλαμβάνουν:

- (α) Παραγωγούς, για τις Μονάδες Παραγωγής που συνδέονται στο Σύστημα Μεταφοράς καθώς και για τις Μονάδες Παραγωγής που συνδέονται στο Σύστημα Διανομής για τις οποίες έχει συναφθεί Σύμβαση Σύνδεσης με τον ΔΣΜΚ
- (β) Καταναλωτές που συνδέονται στο Σύστημα Μεταφοράς
- (γ) Ιδιοκτήτη Συστήματος Μεταφοράς
- (δ) Διαχειριστή Συστήματος Διανομής

(ε) **Διαχειριστές Εγκαταστάσεων Αποθήκευσης** που συνδέονται στο **Σύστημα Μεταφοράς**

Οι παραπάνω κατηγορίες **Χρηστών** δεσμεύονται από το T1 πριν από την παραγωγή, τροφοδότηση, απορρόφηση ή κατανάλωση, ανάλογα με την περίπτωση τους, και οι αναφορές στις διάφορες κατηγορίες πρέπει, κατά συνέπεια, να λαμβάνονται ως αναφορές προς τους **Χρήστες** σύμφωνα με το ρόλο που ενδεχομένως θα αποκτήσουν όπως συμβαίνει με τις αναφορές προς τους ήδη συνδεδεμένους **Χρήστες**.

T1.3.2 Όπου στους **Όρους Σύνδεσης στο Σύστημα Μεταφοράς** αναφέρονται οι υποχρεώσεις του **Διαχειριστή Συστήματος Μεταφοράς Κύπρου** προς τους **Χρήστες** και οι υποχρεώσεις αυτές περιλαμβάνουν κατασκευαστικές εργασίες και/ή τροποποιήσεις των υπαρχόντων κυκλωμάτων, παροχή σημάτων ή ενδείξεων, διατάξεων προστασίας και οποιωνδήποτε άλλων φυσικών ενεργειών ή εργασιών στο **Σύστημα Μεταφοράς**, έχουν την έννοια ότι ο **Διαχειριστής Συστήματος Μεταφοράς Κύπρου** αναλαμβάνει την ευθύνη να συνεργαστεί με τον **Ιδιοκτήτη Συστήματος Μεταφοράς** για τις εργασίες που πρόκειται να εκτελεστούν εφαρμόζοντας τα καθήκοντα του **Ιδιοκτήτη Συστήματος Μεταφοράς** σύμφωνα με τις διατάξεις του **Πρωτοκόλλου Συστήματος Μεταφοράς**.

T1.4 ΥΠΟΣΤΑΘΜΟΙ ΜΕΤΑΦΟΡΑΣ

T1.4.1 Ο **Χρήστης** πρέπει να διαθέτει περιφραγμένη έκταση για τους **Υποσταθμούς Μεταφοράς**, όπως προβλέπεται στις **Συμβάσεις Σύνδεσης**, η οποία θα ευρίσκεται ακριβώς δίπλα από τις εγκαταστάσεις του **Χρήστη** ή σε άλλο σημείο αποδεκτό από τον **Διαχειριστή Συστήματος Μεταφοράς Κύπρου** για την ανέγερση του **Υποσταθμού Μεταφοράς** και την εγκατάσταση άλλου αναγκαίου εξοπλισμού για τη σύνδεση των **Εγκαταστάσεων του Χρήστη** στο **Σύστημα Μεταφοράς**.

T1.4.2 Η σύνδεση στο **Σύστημα Μεταφοράς** πρέπει να πληροί τις προδιαγραφές που καθορίζονται στο **Κεφάλαιο T2** και στο παρόν Κεφάλαιο T1. Η μέθοδος σύνδεσης που εφαρμόζεται μπορεί να πληροί προδιαγραφές αυστηρότερες από τις ανωτέρω όταν αυτό ζητείται από τον **Χρήστη** και είναι αποδεκτό από τον **Διαχειριστή Συστήματος Μεταφοράς Κύπρου**.

T1.4.3 Το όριο ανάμεσα στο **Σύστημα Μεταφοράς** και τις **Εγκαταστάσεις του Χρήστη** ορίζεται κατά κανόνα στα σχέδια που παρέχονται στο Παράρτημα Β:

- α) Διαχωρισμός μεταξύ του **Συστήματος Μεταφοράς**, **Συστήματος Διανομής** και Ανεξάρτητων **Περιοχών Ευθύνης** για σκοπούς Λειτουργίας (Παράρτημα «B1»).
- β) Διαχωρισμός μεταξύ του **Συστήματος Μεταφοράς**, **Συστήματος Διανομής** και Ανεξάρτητων **Περιοχών Ευθύνης** για σκοπούς ιδιοκτησίας και συντήρησης (Παράρτημα «B2»).

Σημειώνεται σχετικά ότι τα επίκαιρα όρια του **Συστήματος Μεταφοράς**, καθορίζονται στην Τεχνική Οδηγία του **ΔΣΜΚ** «Περιοχές Ευθύνης Συστήματος Μεταφοράς».

Ο διαχωρισμός μεταξύ των **Συστημάτων Μεταφοράς** και **Διανομής** για σκοπούς Λειτουργίας κατατάσσει στο **Σύστημα Διανομής** τις αναχωρήσεις μέσης τάσης των **Υποσταθμών Μεταφοράς**. Αυτό όμως, στη συγκεκριμένη περίπτωση, δεν απαλλάσσει τον **ΔΣΔ** και τα τοπικά **Κέντρα Ελέγχου Συστήματος Διανομής** από την υποχρέωση να ενημερώνουν και να λαμβάνουν

την έγκριση του **Εθνικού Κέντρου Ελέγχου Ενέργειας** για όλες τις περιπτώσεις που παραλληλίζονται στιγμιαία **Υποσταθμοί Μεταφοράς** είτε άμεσα με το κλείσιμο αυτόματου διακόπτη αναχώρησης είτε έμμεσα μέσω άλλου σημείου στο Δίκτυο **Μέσης Τάσης**.

Νοείται ότι ο **ΔΣΜΚ**, με εγκύκλιο του, θα παραχωρεί εξαιρέσεις για παραλληλισμό αναχωρήσεων όπου η έγκριση του **Εθνικού Κέντρου Ελέγχου Ενέργειας** δεν κρίνεται αναγκαία. Η εγκύκλιος θα αναθεωρείται από καιρού εις καιρό ανάλογα με τις επικρατούσες συνθήκες λειτουργίας του δικτύου.

T1.5 ΠΡΟΣΔΙΟΡΙΣΜΟΣ ΕΓΚΑΤΑΣΤΑΣΕΩΝ ΧΡΗΣΤΗ

T1.5.1 Η ονομασία του **Χώρου Εγκατάστασης** καθορίζεται από τον **Διαχειριστή Συστήματος Μεταφοράς Κύπρου** σε συνεννόηση με τον **Χρήστη**. Σε περίπτωση διαφωνίας αποφασίζει τελεσίδικα ο **Διαχειριστής Συστήματος Μεταφοράς Κύπρου**.

T1.5.2 Η ορολογία και η ονοματολογία που χρησιμοποιούνται σχετικά με τις **Εγκαταστάσεις του Χρήστη** που συνδέεται στο **Σύστημα Μεταφοράς** πρέπει να ακολουθεί την τυποποιημένη ορολογία του **Διαχειριστή Συστήματος Μεταφοράς Κύπρου**, η οποία έχει ειδικά σχεδιαστεί για να διασφαλίσει την αποφυγή συγχύσεων σχετικά με την ορολογία και την ονοματολογία. Ο **Χρήστης** οφείλει να κοινοποιεί τις προτάσεις του σχετικά με την ορολογία και ονοματολογία των **Εγκαταστάσεων** και/ή των **Μηχανημάτων** του στον **Διαχειριστή Συστήματος Μεταφοράς Κύπρου**. Εάν ο **Διαχειριστής Συστήματος Μεταφοράς Κύπρου** κρίνει ότι η προτεινόμενη ορολογία και ονοματολογία ενδέχεται να προκαλέσει σύγχυση ή δεν συνάδει με την τυποποιημένη ορολογία του, γνωστοποιεί την αντικατάστασή της η οποία θα εφαρμοστεί για τις **Εγκαταστάσεις του Χρήστη** και/ή τα **Μηχανήματα**.

T1.5.3 Κάθε **Χρήστης** είναι υπεύθυνος για την προμήθεια, τοποθέτηση και συντήρηση καθαρών και ευκρινών επιγραφών, στις οποίες αναγράφεται η ορολογία και ονοματολογία των **Εγκαταστάσεων** και των **Μηχανημάτων** που ευρίσκονται στο **Χώρο Εγκαταστάσεων του Χρήστη**. Ο **Διαχειριστής Συστήματος Μεταφοράς Κύπρου** μπορεί να επισκέπτεται και να επικυρώνει την ορθότητα των επιγραφών και ταυτόχρονα διαφυλάσσει το δικαίωμα να εξασφαλίζει περιοδικά την ορθότητα των επιγραφών. Για την αποφυγή αμφιβολιών είναι υποχρέωση των **Χρηστών** να διασφαλίζουν συνεχώς την ορθότητα των επιγραφών τους.

T1.6 ΣΗΜΑΝΤΙΚΕΣ ΤΕΧΝΙΚΕΣ ΠΡΟΔΙΑΓΡΑΦΕΣ ΠΟΥ ΕΦΑΡΜΟΖΟΝΤΑΙ ΣΤΙΣ ΕΓΚΑΤΑΣΤΑΣΕΙΣ ΚΑΙ ΣΤΑ ΜΗΧΑΝΗΜΑΤΑ ΤΟΥ ΧΡΗΣΤΗ

T1.6.1 Οι **Εγκαταστάσεις** και τα **Μηχανήματα** κάθε **Χρήστη** που αφορούν τη σύνδεσή του στο **Σύστημα Μεταφοράς** πρέπει να πληρούν:

- (α) τις σχετικές Ευρωπαϊκές προδιαγραφές
- (β) εάν δεν υπάρχουν σχετικές Ευρωπαϊκές προδιαγραφές, τις προδιαγραφές που εφαρμόζονται κατά κανόνα στις χώρες της Ευρωπαϊκής Ένωσης και οι οποίες ισχύουν, σε κάθε περίπτωση, κατά την έναρξη εφαρμογής της **Σύμβασης Σύνδεσης του Χρήστη** και γίνονται αποδεκτές από τον **ΔΣΜΚ**. Εάν κατά την εύλογη κρίση του **Διαχειριστή Συστήματος Μεταφοράς Κύπρου**, για να διασφαλιστεί η ασφαλής και συντονισμένη λειτουργία των **Εγκαταστάσεων** και των **Μηχανημάτων** κάθε **Χρήστη** στο **Σύστημα Μεταφοράς**, απαιτείται η εφαρμογή συμπληρωματικών απαιτήσεων για το σχεδιασμό των **Εγκαταστάσεων** και των **Μηχανημάτων** του **Χρήστη**, ο **Διαχειριστής Συστήματος Μεταφοράς Κύπρου** οφείλει να ενημερώνει

σχετικά τον **Χρήστη** και ο **Χρήστης** οφείλει να συμμορφώνεται με τις συμπληρωματικές απαιτήσεις. Με απαίτηση του **Χρήστη**, ο **Διαχειριστής Συστήματος Μεταφοράς Κύπρου** οφείλει να προσκομίζει τα απαραίτητα στοιχεία που θα αποδεικνύουν την ανάγκη εφαρμογής συμπληρωματικών προτύπων και/ή προδιαγραφών.

Κάθε **Χρήστης** οφείλει να υποβάλει βεβαίωση στον **Διαχειριστή Συστήματος Μεταφοράς Κύπρου** ότι οι **Εγκαταστάσεις** και τα **Μηχανήματα** του που αφορούν στη σύνδεση του στο **Σύστημα Μεταφοράς** είναι σύμφωνα με τους περί των Βασικών Απαιτήσεων (Ηλεκτρομαγνητική Συμβατότητα) Κανονισμούς του 2003 (Κ.Δ.Π. 600/2003) όπως προκύπτουν από το άρθρο 59 του «περί των Βασικών Απαιτήσεων που πρέπει να πληρούν Καθορισμένες Κατηγορίες Προϊόντων» Νόμο του 2002 (30(I)/2002) και των τροποποιήσεων του.

T1.6.2 Στην περίπτωση τροποποίησης των προτύπων ή προδιαγραφών με τα οποία οι **Εγκαταστάσεις** και τα **Μηχανήματα** του **Χρήστη** πρέπει να συμμορφωθούν σύμφωνα με την παράγραφο T1.6.1, ο **Διαχειριστής Συστήματος Μεταφοράς Κύπρου**, λαμβάνοντας υπόψη τη γνώμη των εμπλεκόμενων **Χρηστών**, προτείνει στην **ΡΑΕΚ** τις ενέργειες που πρέπει να γίνουν.

T1.7 ΕΙΔΙΚΕΣ ΠΡΟΔΙΑΓΡΑΦΕΣ ΣΧΕΔΙΑΣΜΟΥ ΚΑΙ ΑΠΟΔΟΣΗΣ

T1.7.1 Για την ασφαλή και ευσταθή λειτουργία του **Συστήματος Μεταφοράς**, οι **Εγκαταστάσεις** και τα **Μηχανήματα** του **Χρήστη** είναι απαραίτητο να σχεδιάζονται έτσι ώστε να είναι σε θέση να ανταποκριθούν στις απαιτήσεις της λειτουργίας του **Συστήματος Μεταφοράς** σε ένα εύρος διαφορετικών καταστάσεων.

T1.7.2 **Σύνολο Χρηστών**

T1.7.2.1 **Γείωση**

T1.7.2.1.1 Η γείωση του συνόλου των **Εγκαταστάσεων** και **Μηχανημάτων** των **Χρηστών** και η εγκατάσταση του συστήματος γείωσης πρέπει να πραγματοποιείται τουλάχιστον σύμφωνα με τις υποδείξεις που περιλαμβάνονται στον Οδηγό Ασφαλείας Υποσταθμών Εναλλασσόμενου Ρεύματος “Guide for Safety in AC Substation Grounding”, IEEE Std 80-2013, ή τις πιο πρόσφατες σχετικές προδιαγραφές που εφαρμόζονται στις χώρες της Ευρωπαϊκής Ένωσης, οι οποίες γίνονται αποδεκτές από τον **ΔΣΜΚ**.

T1.7.2.1.2 Ο **Διαχειριστής Συστήματος Μεταφοράς Κύπρου** πρέπει να συνεννοείται με κάθε **Χρήστη** για τις ακριβείς προδιαγραφές του συστήματος γείωσης που πρόκειται να εγκατασταθεί.

T1.7.2.1.3 Οι γειωτές κάθε **Χρήστη** πρέπει να γειώνονται με άμεση σύνδεση στον υποσταθμό ή στο κεντρικό σύστημα γείωσης του υποσταθμού.

T1.7.2.1.4 Κάθε **Χρήστης** οφείλει να προσκομίζει στον **ΔΣΜΚ** για έγκριση, Βεβαίωση από το πρόσωπο ή οργανισμό που εκτέλεσε την επιθεώρηση των **Εγκαταστάσεων** και **Μηχανημάτων** του **Χρήστη**, με την οποία να επιβεβαιώνεται ότι έχουν ληφθεί οι αναγκαίες προφυλάξεις έτσι ώστε να διασφαλίζεται ότι οποιαδήποτε ενδεχόμενη ανύψωση **Τάσης** δεν θα μεταφερθεί εκτός ζώνης γείωσης και ότι τα συστήματα γείωσης **Απομακρυσμένων Εγκαταστάσεων Μεταφοράς** καθώς επίσης και τα συστήματα γείωσης κάθε τρίτου που ενδεχομένως επηρεάζεται, έχουν απομονωθεί από το χώρο της εγκατάστασης του **Χρήστη**.

Η **Περιοχή Ευθύνης** του **Χρήστη** δεν επιτρέπεται να ενεργοποιηθεί πριν την υποβολή της πιο πάνω Βεβαίωσης στον **Διαχειριστή Συστήματος Μεταφοράς Κύπρου**.

T1.7.2.1.5 Το σύστημα γείωσης κάθε **Χρήστη** πρέπει να συνδέεται με το σύστημα γείωσης του **Υποσταθμού Μεταφοράς** με τέτοιο τρόπο έτσι ώστε να εξασφαλίζει την αποτελεσματική ενοποίηση των δύο συστημάτων γείωσης.

T1.7.2.1.6 Κάθε **Χρήστης** εγγυάται ότι το προσωπικό που εργάζεται στο σύστημα γείωσης του **Χρήστη** είναι κατάλληλα εκπαιδευμένο για την εκτέλεση των σχετικών εργασιών με ασφαλή τρόπο.

T1.7.2.2 Σχεδιασμός

T1.7.2.2.1 Ο σχεδιασμός των **Εγκαταστάσεων** και **Μηχανημάτων** κάθε **Χρήστη** πρέπει να πληροί τις ακόλουθες ελάχιστες προδιαγραφές (για κάθε επίπεδο εφαρμοζόμενης **Τάσης**):

Παράμετρος (Ελάχιστη)	11kV	22kV	66kV	132kV	220kV
Επίπεδο Μόνωσης, Κρουστική Τάση (kV) (1,2/50 μsec.)	95	125	325	650	1050
i) Υπαίθριος εξοπλισμός					
ii) Εσωτερικός εξοπλισμός	75	125	325	650	1050
Επίπεδο Μόνωσης, για Συχνότητα Ισχύος (kV) (50Hz επί 1 min)	28	50	140	270	485
Αποστάσεις ασφαλείας μεταλλικών μερών υπό Τάση (mm Φάση προς Γη)	200	203	685	1270	2400
Ύψος μεταλλικών μερών υπό τάση επάνω από διαβάσεις πεζών (mm)	5200	5200	6000	6700	7000
Ύψος κάτω τμήματος μονωτήρων. Χωρίς προστατευτικό πλέγμα επάνω από το έδαφος (mm)	2440	2440	2440	2440	2440
Ύψος αγωγών υπό Τάση επάνω από δρόμους (mm)	6700	6700	6700	7200	7200

Όσον αφορά στο ύψος υφιστάμενων κατά το Σεπτέμβριο 2004 αγωγών υπό **Τάση** πάνω από δρόμους με εγκαταστάσεις 11kV, το ελάχιστο ύψος καθορίζεται στα 5200mm. Νοείται ότι σταδιακά και οπότε παρουσιάζεται ευκαιρία ανάπτυξης του δικτύου, θα προωθείται συμμόρφωση με τα πιο πάνω επίπεδα.

Οι ελάχιστες οριζόντιες αποστάσεις μεταξύ οικοδομών ή άλλων υποστατικών και του κέντρου πορείας των εναέριων γραμμών μεταφοράς ηλεκτρικής ενέργειας καθορίζονται ως ακολούθως:

Τάση	Ελάχιστη απόσταση οικοδομών/ υποστατικών από το κέντρο πορείας της εναέριας γραμμής προς κάθε πλευρά
Εναέριες γραμμές 66kV	≥ 13 μέτρα
132kV	≥ 15,5 μέτρα
220kV	≥ 20 μέτρα

Για γραμμές μεταφοράς άλλης **Τάσης** ενδιάμεσης μεταξύ 66kV και 220kV, η ελάχιστη απόσταση που θα αφήνεται θα υπολογίζεται αναλογικά, σύμφωνα με

την πιο πάνω κλίμακα. Οι υφιστάμενες μέχρι τον Ιούνιο 2005 εγκεκριμένες γραμμές εξαιρούνται.

T1.7.2.2.2 Ο σχεδιασμός των **Εγκαταστάσεων** και **Μηχανημάτων** κάθε **Χρήστη** πρέπει να αντέχει στις στάθμες βραχυκύκλωσης που αναφέρονται στη παράγραφο T1.8.6.

T1.7.2.3 Καλώδια παροχής ισχύος **Χαμηλής Τάσης** και σύστημα καλωδιώσεων

T1.7.2.3.1 Όλα τα καλώδια ελέγχου και προστασίας με πολλαπλούς πυρήνες που ευρίσκονται τοποθετημένα σε εσχάρες ή μέσα στη γη πρέπει να είναι εφοδιασμένα με κατάλληλη μεταλλική θωράκιση. Στη βάση των ερμαρίων πρέπει να υπάρχει εγκατάσταση κατάλληλων συσκευών γείωσης των επιφανειών αυτών και από τις δύο πλευρές.

T1.7.2.3.2 Τα καλώδια παροχής ισχύος **Χαμηλής Τάσης** και το βοηθητικό σύστημα καλωδιώσεων δρομολογούνται από τον **Υποσταθμό Μεταφοράς** προς το κτίριο ελέγχου κάθε **Χρήστη** μέσω μίας από κοινού συμφωνημένης υπόγειας διαδρομής. Τα καλώδια τοποθετούνται σε συμπαγή αυλάκια ενισχυμένα με τσιμεντένια επίστρωση ή με άλλο τρόπο που έχει από κοινού συμφωνηθεί, μέχρι τον πίνακα σύνδεσης του **Χρήστη**, που είναι τοποθετημένος κοντά στον **Υποσταθμό Μεταφοράς**.

T1.7.2.4 Καθήλωση

T1.7.2.4.1 Η διάταξη καθήλωσης σε ανοικτή/κλειστή θέση και/ή οι διατάξεις αλληλομανδάλωσης εγκαθίστανται από τον **Χρήστη** στους κατάλληλους διακόπτες, αποζεύκτες και/ή στους αυτόματους διακόπτες (συρταρωτού τύπου) έτσι ώστε να επιτυγχάνεται απομόνωση της εγκατάστασης από την τροφοδοσία με ασφαλή τρόπο, όταν απαιτείται από τον **Διαχειριστή Συστήματος Μεταφοράς Κύπρου**. Οι λεπτομέρειες των παραπάνω απαιτήσεων προσδιορίζονται στο στάδιο του σχεδιασμού.

T1.7.2.4.2 Οι υφιστάμενοι **Σταθμοί Παραγωγής** και **Υποσταθμοί Μεταφοράς** που ευρίσκονται σε κατάσταση λειτουργίας πρέπει να τηρούν την παράγραφο T1.7.2.4.1 υπό τον όρο του ελέγχου από τον **Διαχειριστή Συστήματος Μεταφοράς Κύπρου**.

T1.7.2.5 **Μετασχηματιστές** που συνδέονται στο **Σύστημα Μεταφοράς**

T1.7.2.5.1 Οι εγκαταστάσεις των **Παραγωγών** είναι εξοπλισμένες με Συστήματα Αλλαγής Τάσης υπό Φορτίο (ΣΑΤΦ) για όλους τους **Μετασχηματιστές των Μονάδων Παραγωγής** που διαθέτουν. Ομοίως οι **Εγκαταστάσεις Αποθήκευσης Ηλεκτρισμού** είναι εξοπλισμένες με Συστήματα Αλλαγής Τάσης υπό Φορτίο (ΣΑΤΦ) για όλους τους μετασχηματιστές που συνδέονται στο **Σύστημα Μεταφοράς**. Οι **Καταναλωτές** που είναι συνδεδεμένοι στο **Σύστημα Μεταφοράς** να εφοδιάζονται κατά προτίμηση με Αυτόματα Συστήματα Αλλαγής Τάσης υπό Φορτίο για όλους τους **Μετασχηματιστές** που συνδέονται στο **Σύστημα Μεταφοράς**. Οι προδιαγραφές σχεδιασμού που εφαρμόζονται από τους **Χρήστες** για τη λειτουργία του συστήματος αλλαγής τάσης υπό φορτίο στους **Μετασχηματιστές** που συνδέονται στο **Σύστημα Μεταφοράς**, πρέπει να εγκρίνονται από τον **Διαχειριστή Συστήματος Μεταφοράς Κύπρου**. Σε περίπτωση που ο Σχεδιασμός του Χρήστη αφορά σε εφαρμογή ήδη λειτουργούντος συστήματος στις εγκαταστάσεις του, δεν απαιτείται ξεχωριστή έγκριση.

T1.7.2.5.2 Τα τυλίγματα των **Μετασχηματιστών των Μονάδων Παραγωγής** και των μετασχηματιστών των **Εγκαταστάσεων Αποθήκευσης Ηλεκτρισμού** συνδέονται σε αστέρα (με τον κόμβο του αστέρα και την έξοδο ουδετέρου κόμβου σε ιδιαίτερο αποδέκτη) από την πλευρά της υψηλής τάσης και σε τρίγωνο από την πλευρά της χαμηλής τάσης.

Οι άλλοι **Μετασχηματιστές** που συνδέονται στο **Σύστημα Μεταφοράς** συνδέονται ως ακολούθως:

- (α) Οι μετασχηματιστές συνδέονται στο **Σύστημα Μεταφοράς 66 kV** σε αστέρα (με τον κόμβο του αστέρα και την έξοδο ουδετέρου κόμβου σε ιδιαίτερο αποδέκτη) από την πλευρά χαμηλής τάσης και σε τρίγωνο από την πλευρά υψηλής τάσης.
- (β) Οι μετασχηματιστές συνδέονται στο **Σύστημα Μεταφοράς 132 kV ή 220 kV** σε τρίγωνο από την πλευρά χαμηλής τάσης και σε αστέρα (με τον κόμβο του αστέρα και την έξοδο ουδετέρου κόμβου σε ιδιαίτερο αποδέκτη) από την πλευρά υψηλής τάσης.
- (γ) Οι διαζυγικοί μετασχηματιστές συνδέονται σε αστέρα και στις δύο πλευρές υψηλής και χαμηλής τάσης με τριτεύον τύλιγμα κατάλληλης **Ικανότητας Φόρτωσης** συνδεδεμένο σε τρίγωνο ή αυτομετασχηματιστές με μόνιμα γειωμένο τον κοινό ακροδέκτη και εξοπλισμένο με τριτεύον τύλιγμα κατάλληλης **Ικανότητας Φόρτωσης** συνδεδεμένο σε τρίγωνο.

T1.7.2.5.3.1 Οι ουδέτεροι κόμβοι **Χαμηλής Τάσης** όλων των μετασχηματιστών που συνδέονται στο **Σύστημα Μεταφοράς 66 kV** πρέπει να γειώνονται αποτελεσματικά.

T1.7.2.5.3.2 Οι ουδέτεροι κόμβοι **Υψηλής Τάσης** όλων των μετασχηματιστών του **Συστήματος Μεταφοράς 132 kV ή 220 kV** πρέπει να γειώνονται μόνιμα. Η γείωση της πλευράς **Χαμηλής Τάσης** αυτών των μετασχηματιστών πρέπει να παρέχεται από κατάλληλους μετασχηματιστές γείωσης.

T1.7.2.5.4 Ο **Διαχειριστής του Συστήματος Μεταφοράς** είναι υπεύθυνος για την διευθέτηση της σύνδεσης του μηχανισμού πτώσης του διακόπτη **Υψηλής Τάσης** του **Μετασχηματιστή** που συνδέεται στο **Σύστημα Μεταφοράς** από το σύστημα προστασίας του μετασχηματιστή του **Χρήστη**, εξαιρουμένου του **Ιδιοκτήτη Συστήματος Μεταφοράς**.

T1.7.3 **Παραγωγή**

T1.7.3.1 Οι προδιαγραφές που καθορίζονται στο παρόν μέρος των Κανόνων εφαρμόζονται σε **Μονάδες Παραγωγής** που πρόκειται να συνδεθούν στο **Σύστημα Μεταφοράς**, εξαιρουμένων των **Μονάδων ΑΠΕ** για τις οποίες ισχύουν οι σχετικές πρόνοιες του T16. Όσον αφορά τις **Μονάδες ΣΗΘΥΑ**, ισχύουν όλες οι σχετικές απαιτήσεις, εκτός εάν καθορίζεται διαφορετικά στη **Σύμβαση Σύνδεσης**. Αναγνωρίζεται ότι οι **Μονάδες Παραγωγής** που είναι ήδη συνδεδεμένες στο **Σύστημα Μεταφοράς** μπορεί να σχεδιάστηκαν με βάση διαφορετικές προδιαγραφές και συνεπώς μπορεί να μην συμφωνούν συνολικά ή μερικώς με κάποιες ή όλες τις προδιαγραφές αυτές. Στις περιπτώσεις αυτές είναι δυνατόν να εξαιρεθούν από τις αντίστοιχες υποχρεώσεις τους, αφού ακολουθηθεί η προβλεπόμενη διαδικασία βάσει των **Κανόνων Μεταφοράς**.

T1.7.3.1.1 Οι **Μονάδες Παραγωγής** πρέπει να πληρούν τουλάχιστον τις ακόλουθες προδιαγραφές:

- (α) Να μπορούν να λειτουργούν συνεχώς στην κανονική ονομαστική ισχύ για **Συχνότητες** του **Συστήματος Μεταφοράς** κυμαινόμενες από 49,8 Hz έως 50,2 Hz.
- (β) Να παραμένουν συγχρονισμένες στο **Σύστημα Μεταφοράς** σε περίπτωση διακύμανσης της **Συχνότητας** του **Συστήματος Μεταφοράς** μεταξύ 47,5 Hz και 52,0 Hz για διάρκεια τουλάχιστον 60 λεπτών.
- (γ) Να παραμένουν συγχρονισμένες στο **Σύστημα Μεταφοράς** σε περίπτωση διακύμανσης της **Συχνότητας** του **Συστήματος Μεταφοράς** μεταξύ 47,0 Hz και 47,5 Hz για διάρκεια τουλάχιστον 10 δευτερολέπτων, σε περίπτωση πτώσης της **Συχνότητας** κάτω από 47,5 Hz.
- (δ) Να παραμένουν συγχρονισμένες στο **Σύστημα Μεταφοράς** σε περίπτωση που παρατηρείται **Ρυθμός Μεταβολής Συχνότητας** μικρότερος ή ίσος με 1,0 Hz ανά δευτερόλεπτο, όπως αυτός μετρείται εντός κυλιόμενης χρονικής περιόδου 500ms,
- (ε) Να παραμένουν συγχρονισμένες στο **Σύστημα Μεταφοράς** στην κανονική ισχύ λειτουργίας σε **Τάση** του **Συστήματος Μεταφοράς** εντός του εύρους τιμών που προσδιορίζεται στο T1.8.3.1 για βηματικές αλλαγές της **Τάσης** του **Συστήματος Μεταφοράς** έως 10%.
- (στ) Να παραμένουν σε λειτουργία με ικανότητα παροχής **Άεργου Ισχύος** όπως προσδιορίζεται στο T1.7.3.6 σε **Τάσεις** του **Συστήματος Μεταφοράς** εντός του εύρους τιμών που προσδιορίζεται στο T1.8.3.1, εκτός εάν προδιαγραφεί διαφορετικά.
- (ζ) Να παραμένουν συγχρονισμένες κατά τη διάρκεια βυθίσεων της **Τάσης** στην πλευρά της **Υψηλής Τάσης** του **Μετασχηματιστή της Μονάδας Παραγωγής**, κατά το 95% της ονομαστικής **Τάσης** (διατηρώντας μέχρι 5% της ονομαστικής **Τάσης**) για διάρκεια 0,2 δευτερολέπτων και βυθίσεων **Τάσης** της τάξεως του 50% της ονομαστικής **Τάσης** (διατηρώντας μέχρι 50% της ονομαστικής **Τάσης**) για διάρκεια 0,6 δευτερολέπτων.
- (η) Να παραμένουν συγχρονισμένες στο **Σύστημα Μεταφοράς** κατά τη διάρκεια μέγιστης ασυμμετρίας φορτίου με συνιστώσα αρνητικής ακολουθίας όπως καθορίζεται στο πρότυπο IEC 60034-1 edition 12.0 ή τροποποιήσεις του ή/και άλλα σχετικά πρότυπα **IEC**.
- (θ) Ο λόγος βραχυκύκλωσης κάθε **Μονάδας Παραγωγής** πρέπει να είναι σύμφωνος με το πρότυπο IEC 60034-1 edition 12.0 ή τροποποιήσεις του ή/και άλλα σχετικά πρότυπα **IEC**.
- (ι) Να έχουν **Ελάχιστη Παραγωγή** που δεν θα είναι μεγαλύτερη από 50% της **Ικανότητας Παραγωγής**
- (ια) Να έχουν **Ρυθμό Ανόδου Παραγωγής Ισχύος** που δεν θα είναι μικρότερος από 1,5% της **Ικανότητας Παραγωγής** ανά λεπτό όταν η **Μονάδα Παραγωγής** έχει **Εκκινήσει**.
- (ιβ) Να έχουν **Ρυθμό Καθόδου Παραγωγής Ισχύος** που δεν θα είναι μικρότερος από 1,5% της **Ικανότητας Παραγωγής** ανά λεπτό όταν η **Μονάδα Παραγωγής** έχει **Εκκινήσει**.
- (ιγ) Να έχουν **Ελάχιστο Χρόνο Λειτουργίας Μονάδας Μετά από Εκκίνηση** που δεν θα είναι μεγαλύτερος από 6 ώρες για θερμικές **Μονάδες Παραγωγής**.
- (ιδ) Να έχουν **Ελάχιστο Χρόνο Εκτός Λειτουργίας** που δεν θα είναι μεγαλύτερος από 6 ώρες για θερμικές **Μονάδες Παραγωγής**.
- (ιε) Να έχουν μέχρι δύο απαγορευμένες ζώνες μεταξύ του ελάχιστου κανονικού φορτίου και της **Ικανότητας Παραγωγής** και κάθε μία από αυτές πρέπει να μην είναι μεγαλύτερη από το 10% της **Ικανότητας Παραγωγής**.
- (ιστ) Να έχουν **Φορτίο κατά τον Συγχρονισμό** που δεν θα είναι μεγαλύτερο από το 10% της **Ικανότητας Παραγωγής**.
- (ιζ) Να έχουν χρόνο λειτουργίας χωρίς φορτίο πριν το πέρασμα σε μεγαλύτερης διάρκειας κατάσταση αναμονής, ώστε να παραμένουν σε

ζεστή κατάσταση για τουλάχιστον 12 ώρες και σε θερμή κατάσταση για τουλάχιστον 60 ώρες.

- (ιη) Να έχουν χρόνο για το **Συγχρονισμό** (κατόπιν **Εντολής**).
 - i. από ζεστή κατάσταση: όχι μεγαλύτερο από 3 ώρες
 - ii. από θερμή κατάσταση: όχι μεγαλύτερο από 8 ώρες
 - iii. από ψυχρή κατάσταση: όχι μεγαλύτερο από 12 ώρες
- (ιθ) Να έχουν χρόνο από την **Κατάσταση Συγχρονισμού** έως το **Πέρασ της Περιόδου Εκκινήσεως**
 - i. από ζεστή κατάσταση: όχι μεγαλύτερο από 40 λεπτά
 - ii. από θερμή κατάσταση: όχι μεγαλύτερο από 90 λεπτά
 - iii. από ψυχρή κατάσταση: όχι μεγαλύτερο από 180 λεπτά
- (κ) Δυνατότητα λειτουργίας με σύστημα **Αυτόματου Ελέγχου Παραγωγής (ΑΕΠ)**
- (κα) Αυτόματη αντίδραση **Μονάδας Παραγωγής** σε πτώση της **Συχνότητας**
 - i. Η επιπρόσθετη παραγωγή **Ενεργού Ισχύος** που παρέχεται λόγω της αυτόματης αντίδρασης της **Μονάδας** σε πτώση της **Συχνότητας** να πληροί τις απαιτήσεις που καθορίζονται στην **Πολιτική Λειτουργικού Περιθωρίου**.
- (κβ) Ο **Διαχειριστής Συστήματος Μεταφοράς Κύπρου** μπορεί να ζητήσει από **Μονάδες Παραγωγής με Ικανότητα Παραγωγής** μεγαλύτερη ή ίση με 50 MW να μπορούν να λειτουργήσουν με **Σύστημα Τηλερύθμισης Ενεργού Παραγωγής (ΣΤΕΠ)** για όλες τις φορτώσεις μεταξύ του **Ελάχιστου Φορτίου ΣΤΕΠ** και του **Μέγιστου Φορτίου ΣΤΕΠ**.

T1.7.3.1.2 Οι **Χρήστες** πρέπει να εγκαθιστούν ρυθμιστές στροφών των **Μονάδων Παραγωγής** που συμμορφώνονται με το T5.3.4.3. Οι **Χρήστες** δεν επιτρέπεται να μεταβάλλουν τις ρυθμίσεις του ρυθμιστή στροφών της **Μονάδας Παραγωγής** που αφορούν στον έλεγχο της συχνότητας ή του φορτίου χωρίς τη **Γραπτή συμφωνία** με τον **Διαχειριστή Συστήματος Μεταφοράς Κύπρου**.

T1.7.3.1.3 Σε περίπτωση εξαίρεσης από τις πρόνοιες του T1.7.3.1.1, οι **Μονάδες Παραγωγής** πρέπει να λειτουργούν σύμφωνα με τα **Καταχωρημένα Λειτουργικά Χαρακτηριστικά** τους, έτσι ώστε να εξασφαλίζεται μέγιστη ευελιξία λειτουργίας κατά τρόπο συμβατό με τον τύπο και την κατασκευή τους και σύμφωνα με τους κανόνες της **Καλής Επαγγελματικής Πρακτικής**. Όπου απαιτείται, τα **Λειτουργικά Χαρακτηριστικά** και ιδίως οι χρόνοι **Εκκίνησης** καταγράφονται ξεχωριστά για την κανονική (προγραμματισμένη) **Εκκίνηση** και την **Εκκίνηση** υπό έκτακτες συνθήκες, όπως στην περίπτωση της **Εκκίνησης** μετά από απώλεια μίας **Μονάδας Παραγωγής**. Κάθε **Παραγωγός** οφείλει να εφαρμόζει λειτουργικές διαδικασίες και πρακτικές που να διασφαλίζουν άμεση ανταπόκριση στις **Εντολές** σύμφωνα με τις τεχνικές δυνατότητες των **Εγκαταστάσεων Παραγωγής**.

T1.7.3.1.4 Όταν ο **Διαχειριστής Συστήματος Μεταφοράς Κύπρου** προσεγγίζει έναν **Παραγωγό**, ο **Παραγωγός** οφείλει να συνεργάζεται με τον **Διαχειριστή Συστήματος Μεταφοράς Κύπρου** για τη διαμόρφωση διαδικασιών και μεθόδων λειτουργίας που βελτιώνουν την ανταπόκριση κάθε **Μονάδας Παραγωγής** σε περίπτωση εκτάκτων συνθηκών, συμπεριλαμβάνοντας, για παράδειγμα, την αυτόματη **Εκκίνηση Μονάδων Παραγωγής** ταχείας εκκίνησης μετά από απώλεια μίας ή περισσότερων **Μονάδων Παραγωγής** ή όταν αναμένεται απώλεια μίας ή περισσότερων **Μονάδων Παραγωγής**. Σε κάθε περίπτωση απαιτείται βεβαίωση του **Παραγωγού** ότι οι διαδικασίες αυτές συνάδουν με την ασφαλή λειτουργία των **Εγκαταστάσεων Παραγωγής** του και ο **Παραγωγός** δεν μπορεί να αρνηθεί τη σχετική βεβαίωση ανατιολόγητα.

T1.7.3.2 Όταν ο χρόνος **Εκκίνησης** μίας **Μονάδας Παραγωγής** υπερβαίνει τα τριάντα λεπτά, θα πρέπει να υπάρχει κατάλληλος σχεδιασμός έτσι ώστε να έχει την ικανότητα, όταν διακόπτεται η σύνδεση με το **Σύστημα Μεταφοράς**, να περιορίζεται η παραγωγή της ώστε να τροφοδοτούνται μόνο τα **Βοηθητικά Φορτία** της **Μονάδας** και να διατηρείται η λειτουργία της (για παράδειγμα τροφοδοσία μόνο στα **Βοηθητικά Μονάδας Παραγωγής**).

T1.7.3.3 Οι **Χειρισμοί Συγχρονισμού** διενεργούνται από τους **Παραγωγούς** με διακόπτες ισχύος που υποδεικνύονται από τον **Διαχειριστή Συστήματος Μεταφοράς Κύπρου**, οι οποίοι ανάλογα με τη διαμόρφωση των **Εγκαταστάσεων** περιλαμβάνουν:

(α) το διακόπτη ισχύος της **Μονάδας Παραγωγής**

(β) τους διακόπτες ισχύος **Χαμηλής Τάσης** και **Υψηλής Τάσης** του **Μετασχηματιστή των Μονάδων Παραγωγής**.

Ο **Διαχειριστής Συστήματος Μεταφοράς Κύπρου** παρέχει στον **Παραγωγό** σήματα από τις **Εγκαταστάσεις** και τα **Μηχανήματά** του που ευρίσκονται σε λειτουργία όπως απαιτείται για την επίτευξη του συγχρονισμού στο διακόπτη ισχύος της **Υψηλής Τάσης** του **Μετασχηματιστή των Μονάδων Παραγωγής**, σύμφωνα με τους σχετικούς όρους της **Σύμβασης Σύνδεσης**.

T1.7.3.4 Οι διατάξεις **Συγχρονισμού** που ορίζονται στο T1.7.3.3 πρέπει να διευκολύνουν το **Συγχρονισμό** σύμφωνα με τις ακόλουθες συνθήκες:

(α) η **Συχνότητα** του **Συστήματος Μεταφοράς** ευρίσκεται μεταξύ 48,0 και 52,0 Hz

(β) η **Τάση** του **Συστήματος Μεταφοράς** ευρίσκεται μεταξύ των ορίων που καθορίζονται στο T1.8.3.1 μη αποκλείοντας τα όρια και στο T1.7.3.6.

T1.7.3.5 Κάθε **Μονάδα Παραγωγής** σχεδιάζεται, όπου είναι εφικτό, με τέτοιο τρόπο έτσι ώστε να περιορίζει τον κίνδυνο απώλειας άλλων **Μονάδων Παραγωγής** λόγω βλαβών από κοινές λειτουργικές καταστάσεις. Ειδικότερα, κάθε **Μονάδα Παραγωγής** πρέπει να σχεδιάζεται με τέτοιο τρόπο έτσι ώστε να είναι σε θέση να λειτουργεί με τα κύρια **Βοηθητικά** της που τροφοδοτούνται με τον **Μετασχηματιστή των Βοηθητικών Μονάδας Παραγωγής** που συνδέεται μεταξύ της **Μονάδας Παραγωγής** και των τερματικών ζυγών **Χαμηλής Τάσης** του **Μετασχηματιστή των Μονάδων Παραγωγής**, ή από άλλη εφεδρική πηγή όπως ορίζεται σε συμφωνία με τον **Διαχειριστή Συστήματος Μεταφοράς Κύπρου**. Οι βοηθητικές παροχές μπορεί να τροφοδοτούνται από εναλλακτικές πηγές κατά την παράδοση, τη **Δοκιμαστική Λειτουργία**, την **Εκκίνηση** ή έκτακτες καταστάσεις λειτουργίας, εφόσον αυτό είναι σύμφωνο με τους κανόνες της **Καλής Επαγγελματικής Πρακτικής**. Στην περίπτωση **Μονάδων Παραγωγής Συνδυασμένου Κύκλου**, αυτός ο κανόνας εφαρμόζεται μόνο για τις ατμοστροβιλικές μονάδες.

T1.7.3.6 Ικανότητα παροχής **Άεργου Ισχύος**

T1.7.3.6.1 Κάθε **Μονάδα Παραγωγής** πρέπει να έχει την ακόλουθη ικανότητα παροχής **Άεργου Ισχύος**, που μετράται στους τερματικούς ζυγούς της γεννήτριας:

Εύρος Τάσης	Σύνδεση σε Στάθμη Τάσης	Εύρος στη Μέγιστη Συνεχή Φόρτωση
60kV έως 72kV	66 kV	Συντελεστής ισχύος από 0,93 χωρητικός έως 0,80 επαγωγικός
51kV έως 60kV		Συντελεστής ισχύος από 1,00 έως 0,80 επαγωγικός
120kV έως 145kV	132 kV	Συντελεστής Ισχύος από 0,93 χωρητικός έως 0,80 επαγωγικός
114kV έως 120kV		Συντελεστής ισχύος από 1,00 έως 0,80 επαγωγικός
200kV έως 245kV	220 kV	Συντελεστής Ισχύος από 0,93 χωρητικός έως 0,80 επαγωγικός
190kV έως 200kV		Συντελεστής ισχύος από 1,00 έως 0,80 επαγωγικός

Όταν οι **Μονάδες Παραγωγής** λειτουργούν με παραγόμενη ενεργό ισχύ κατώτερη της **Μέγιστης Συνεχούς Φόρτισης**, τότε πρέπει να είναι ικανές να λειτουργούν σε κάθε πιθανό σημείο λειτουργίας εντός του διαγράμματος ικανότητας P-Q της γεννήτριας της εν λόγω **Μονάδας Παραγωγής**, τουλάχιστον έως το επίπεδο της **Ελάχιστης Παραγωγής**.

T1.7.3.6.2 Ο **Διαχειριστής Συστήματος Μεταφοράς Κύπρου** μπορεί να απαιτήσει μεγαλύτερη ικανότητα παροχής άεργου ισχύος στο **Σύστημα Μεταφοράς** από την καθοριζόμενη στο T1.7.3.6.1 για συγκεκριμένες **Μονάδες Παραγωγής**. Σε αυτές τις περιπτώσεις, ο **Παραγωγός** πρέπει να έλθει σε συνεννόηση με τον **Διαχειριστή Συστήματος Μεταφοράς Κύπρου** με σκοπό να ικανοποιήσει αυτές τις απαιτήσεις.

T1.7.3.6.3 Ο **Μετασηματιστής των Μονάδων Παραγωγής** πρέπει να έχει ικανότητα παροχής **Άεργου Ισχύος** για όλο το εύρος **Τάσεων** του **Συστήματος Μεταφοράς** (όπως ορίζονται στο T1.7.3.6.1)

T1.7.3.6.4 Ο **Διαχειριστής Συστήματος Μεταφοράς Κύπρου** και ο **Παραγωγός** οφείλουν να συνεργάζονται κατά το στάδιο του σχεδιασμού για την επίλυση κάθε θέματος που ανακύπτει από την εφαρμογή του T1.7.3.6.

T1.7.3.7 Σε κάθε **Μονάδα Παραγωγής** πρέπει να προσαρμόζεται ταχύς κατ' αναλογία ρυθμιστής στροφών και μονάδα ελέγχου φορτίου ή ισοδύναμη συσκευή ελέγχου, η οποία επιτρέπει την απόκριση στη **Συχνότητα** υπό κανονικές συνθήκες λειτουργίας σύμφωνα με το T2. Ο σχεδιασμός και η λειτουργία του ρυθμιστή πρέπει να γίνεται σύμφωνα με
(α) Ευρωπαϊκές Προδιαγραφές, ή
(β) εάν δεν υπάρχουν σχετικές Ευρωπαϊκές Προδιαγραφές, άλλες σχετικές προδιαγραφές που εφαρμόζονται κατά κανόνα στις χώρες της Ευρωπαϊκής Ένωσης, οι οποίες ισχύουν κατά την ημερομηνία σχεδίασης της εγκατάστασης, της οποίας αποτελεί τμήμα. Η συνήθης ρύθμιση του ρυθμιστή κυμαίνεται μεταξύ 3% και 5%.

T1.7.3.8 Όλες οι **Μονάδες Παραγωγής** πρέπει να έχουν δυνατότητα συμμετοχής στη **Ρύθμιση Τάσης** του **Συστήματος Μεταφοράς** με συνεχή ρύθμιση της **Τάσης** της **Μονάδας Παραγωγής** μέσω ενός κατάλληλου **Αυτόματου Ρυθμιστή Τάσεως (APT)**, ο οποίος είναι σύμφωνος με τα ισχύοντα πρότυπα, ή με ισοδύναμες Ευρωπαϊκές Προδιαγραφές και τα χαρακτηριστικά που έχουν εγκριθεί από τον **Διαχειριστή Συστήματος Μεταφοράς Κύπρου** πριν από την **Ημερομηνία Σύνδεσης**, τα οποία δεν μπορεί να αρνηθούν ανατιολόγητα.

- T1.7.3.9 Κάθε **Μετασχηματιστής των Μονάδων Παραγωγής** πρέπει να διαθέτει σύστημα αλλαγής τάσης υπό φορτίο. Το βήμα της ρύθμισης δεν επιτρέπεται να μεταβάλλει το λόγο της **Τάσης** στους τερματικούς ζυγούς **Υψηλής Τάσης** περισσότερο από:
- (α) 2,5% στο τμήμα του **Συστήματος Μεταφοράς** που λειτουργεί στα 66 kV
 - (β) 1,6% στο τμήμα του **Συστήματος Μεταφοράς** που λειτουργεί στα 132kV και 220kV εκτός εάν υπάρχει διαφορετική σχετική συμφωνία με τον **Διαχειριστή Συστήματος Μεταφοράς Κύπρου**.

T1.7.4 **Εγκαταστάσεις Αποθήκευσης Ηλεκτρισμού**

- T1.7.4.1 Οι προδιαγραφές που καθορίζονται στο παρόν μέρος των Κανόνων εφαρμόζονται σε **Εγκαταστάσεις Αποθήκευσης Ηλεκτρισμού** που πρόκειται να συνδεθούν στο **Σύστημα Μεταφοράς**.

- T1.7.4.1.1 Οι Εγκαταστάσεις **Αποθήκευσης Ηλεκτρισμού** πρέπει να πληρούν τουλάχιστον τις ακόλουθες προδιαγραφές:

- (α) Να μπορούν να λειτουργούν κατά τις φάσεις της έγχυσης ή απορρόφησης στην κανονική ονομαστική ισχύ για **Συχνότητες** του **Συστήματος Μεταφοράς** κυμαινόμενες από 49,8 Hz έως 50,2 Hz.
- (β) Να παραμένουν συνδεδεμένες στο **Σύστημα Μεταφοράς** σε περίπτωση διακύμανσης της **Συχνότητας** του **Συστήματος Μεταφοράς** μεταξύ 47,5 Hz και 52,0 Hz για διάρκεια τουλάχιστον 60 λεπτών.
- (γ) Να παραμένουν συνδεδεμένες στο **Σύστημα Μεταφοράς** σε περίπτωση διακύμανσης της **Συχνότητας** του **Συστήματος Μεταφοράς** μεταξύ 47,0 Hz και 47,5 Hz για διάρκεια τουλάχιστον 10 δευτερολέπτων, σε περίπτωση πτώσης της **Συχνότητας** κάτω από 47,5 Hz.
- (δ) Να παραμένουν συνδεδεμένες στο **Σύστημα Μεταφοράς** σε περίπτωση που παρατηρείται **Ρυθμός Μεταβολής Συχνότητας** μικρότερος ή ίσος με 1,0 Hz ανά δευτερόλεπτο, όπως αυτός μετρείται εντός κυλιόμενης χρονικής περιόδου 500ms,
- (ε) Να παραμένουν συνδεδεμένες στο **Σύστημα Μεταφοράς** στην κανονική ισχύ λειτουργίας σε **Τάση** του **Συστήματος Μεταφοράς** εντός του εύρους τιμών που προσδιορίζεται στο T1.8.3.1 για βηματικές αλλαγές της **Τάσης** του **Συστήματος Μεταφοράς** έως 10%.
- (στ) Να παραμένουν σε λειτουργία με ικανότητα παροχής **Άεργου Ισχύος** όπως προσδιορίζεται στο T1.7.4.2 σε **Τάσεις** του **Συστήματος Μεταφοράς** εντός του εύρους τιμών που προσδιορίζεται στο T1.8.3.1, εκτός εάν προδιαγραφεί διαφορετικά.
- (ζ) Να παραμένουν συνδεδεμένες κατά τη διάρκεια βυθίσεων της **Τάσης** στην πλευρά της **Υψηλής Τάσης** του μετασχηματιστή της **Εγκατάστασης Αποθήκευσης Ηλεκτρισμού**, κατά το 95% της ονομαστικής **Τάσης** (διατηρώντας μέχρι 5% της ονομαστικής **Τάσης**) για διάρκεια 0,2 δευτερολέπτων και βυθίσεων **Τάσης** της τάξεως του 50% της ονομαστικής **Τάσης** (διατηρώντας μέχρι 50% της ονομαστικής **Τάσης**) για διάρκεια 0,6 δευτερολέπτων.
- (η) Να παραμένουν συνδεδεμένες στο **Σύστημα Μεταφοράς** κατά τη διάρκεια μέγιστης ασυμμετρίας φορτίου με συνιστώσα αρνητικής ακολουθίας όπως καθορίζεται στο πρότυπο IEC 60034-1 edition 12.0 ή τροποποιήσεις του (όπου εφαρμόζεται). Για τις **Εγκαταστάσεις Αποθήκευσης Ηλεκτρισμού** που δεν εφαρμόζεται το συγκεκριμένο πρότυπο οι σχετικές απαιτήσεις θα καθορίζονται στη **Σύμβαση Σύνδεσης**.
- (θ) Ο λόγος βραχυκύκλωσης κάθε **Εγκατάστασης Αποθήκευσης Ηλεκτρισμού** πρέπει να είναι σύμφωνος με το πρότυπο IEC 60034-1

edition 12.0 ή τροποποιήσεις του (όπου εφαρμόζεται). Για τις **Εγκαταστάσεις Αποθήκευσης Ηλεκτρισμού** που δεν εφαρμόζεται το συγκεκριμένο πρότυπο οι σχετικές απαιτήσεις θα καθορίζονται στη **Σύμβαση Σύνδεσης**.

T1.7.4.1.2 Σε περίπτωση εξαίρεσης από τις πρόνοιες του T1.7.4.1.1, οι **Εγκαταστάσεις Αποθήκευσης Ηλεκτρισμού** πρέπει να λειτουργούν σύμφωνα με τα **Καταχωρημένα Λειτουργικά Χαρακτηριστικά** τους, έτσι ώστε να εξασφαλίζεται μέγιστη ευελιξία λειτουργίας κατά τρόπο συμβατό με τον τύπο και την κατασκευή τους και σύμφωνα με τους κανόνες της **Καλής Επαγγελματικής Πρακτικής**. Κάθε **Διαχειριστής Εγκατάστασης Αποθήκευσης** οφείλει να εφαρμόζει λειτουργικές διαδικασίες και πρακτικές που να διασφαλίζουν άμεση ανταπόκριση στις **Εντολές** σύμφωνα με τις τεχνικές δυνατότητες των **Εγκαταστάσεων Αποθήκευσης Ηλεκτρισμού**.

T1.7.4.1.3 Όταν ο **Διαχειριστής Συστήματος Μεταφοράς Κύπρου** προσεγγίζει ένα **Διαχειριστή Εγκατάστασης Αποθήκευσης**, αυτός οφείλει να συνεργάζεται με τον **Διαχειριστή Συστήματος Μεταφοράς Κύπρου** για τη διαμόρφωση διαδικασιών και μεθόδων λειτουργίας που βελτιώνουν την ανταπόκριση κάθε **Εγκατάστασης Αποθήκευσης Ηλεκτρισμού**.

T1.7.4.2 Ικανότητα παροχής **Αεργου Ισχύος**

T1.7.4.2.1 Κάθε **Εγκατάσταση Αποθήκευσης Ηλεκτρισμού** πρέπει να έχει την ακόλουθη ικανότητα παροχής **Αεργου Ισχύος**:

Εύρος Τάσης	Σύνδεση σε Στάθμη Τάσης	Εύρος στη Μέγιστη Ικανότητα Φόρτισης/Αποφόρτισης	Εύρος για 50% της Μέγιστης Ικανότητας Φόρτισης/Αποφόρτισης
60kV έως 72kV	66 kV	Συντελεστής ισχύος από 0,93 χωρητικός έως 0,80 επαγωγικός	Συντελεστής ισχύος από 0,70 χωρητικός έως 0,40 επαγωγικός
51kV έως 60kV		Συντελεστής ισχύος από 1,00 έως 0,80 επαγωγικός	Συντελεστής ισχύος από 0,70 χωρητικός έως 0,40 επαγωγικός
120kV έως 145kV	132 kV	Συντελεστής Ισχύος από 0,93 χωρητικός έως 0,80 επαγωγικός	Συντελεστής ισχύος από 0,70 χωρητικός έως 0,40 επαγωγικός
114kV έως 120kV		Συντελεστής ισχύος από 1,00 έως 0,80 επαγωγικός	Συντελεστής ισχύος από 0,70 χωρητικός έως 0,40 επαγωγικός
200kV έως 245kV	220 kV	Συντελεστής Ισχύος από 0,93 χωρητικός έως 0,80 επαγωγικός	Συντελεστής ισχύος από 0,70 χωρητικός έως 0,40 επαγωγικός
190kV έως 200kV		Συντελεστής ισχύος από 1,00 έως 0,80 επαγωγικός	Συντελεστής ισχύος από 0,70 χωρητικός έως 0,40 επαγωγικός

T1.7.4.2.2 Ο μετασχηματιστής των **Εγκαταστάσεων Αποθήκευσης Ηλεκτρισμού** πρέπει να έχει ικανότητα παροχής **Αεργου Ισχύος** για όλο το εύρος **Τάσεων** του **Συστήματος Μεταφοράς** (όπως ορίζονται στο T1.7.4.2.1)

T1.7.4.2.3 Ο **Διαχειριστής Συστήματος Μεταφοράς Κύπρου** και ο **Διαχειριστής Εγκατάστασης Αποθήκευσης** οφείλουν να συνεργάζονται κατά το στάδιο του σχεδιασμού για την επίλυση κάθε θέματος που ανακύπτει από την εφαρμογή του T1.7.4.2.

T1.7.4.2.4 Κάθε μετασχηματιστής των **Εγκαταστάσεων Αποθήκευσης Ηλεκτρισμού** πρέπει να διαθέτει σύστημα αλλαγής τάσης υπό φορτίο. Το βήμα της ρύθμισης δεν επιτρέπεται να μεταβάλλει το λόγο της **Τάσης** στους τερματικούς ζυγούς **Υψηλής Τάσης** περισσότερο από:

(α) 2,5% στο τμήμα του **Συστήματος Μεταφοράς** που λειτουργεί στα 66 kV

- (β) 1,6% στο τμήμα του **Συστήματος Μεταφοράς** που λειτουργεί στα 132kV και 220kV εκτός εάν υπάρχει διαφορετική σχετική συμφωνία με τον **Διαχειριστή Συστήματος Μεταφοράς Κύπρου**.

T1.8 ΠΡΟΔΙΑΓΡΑΦΕΣ ΛΕΙΤΟΥΡΓΙΑΣ ΣΥΣΤΗΜΑΤΟΣ ΜΕΤΑΦΟΡΑΣ

T1.8.1 Ο **Διαχειριστής Συστήματος Μεταφοράς Κύπρου** πρέπει σύμφωνα με τους κανόνες της **Ενδεδειγμένης Πρακτικής Ηλεκτρικών Επιχειρήσεων**, να διασφαλίζει ότι το **Σύστημα Μεταφοράς** πληροί τις τεχνικές, σχεδιαστικές και λειτουργικές προδιαγραφές σε σχέση με τους στόχους της απόδοσης της λειτουργίας του συστήματος στο **Σημείο Σύνδεσης**, όπως καθορίζονται στο T1.8.

T1.8.2 Συχνότητα του Συστήματος Μεταφοράς

T1.8.2.1 Η ονομαστική **Συχνότητα του Συστήματος Μεταφοράς** ορίζεται στα 50 Hz:

(α) Εύρος κανονικής λειτουργίας: 49,8 έως 50,2 Hz.

(β) Κατά τη διάρκεια διαταραχών στο **Σύστημα Μεταφοράς**: 47,0 έως 52,0 Hz.

T1.8.2.2 Η **Επιθυμητή Συχνότητα** καθορίζεται από τον **Διαχειριστή Συστήματος Μεταφοράς Κύπρου**, σύμφωνα με την εύλογη κρίση του. Η τιμή της **Επιθυμητής Συχνότητας** είναι συνήθως ίση με 50 Hz. Η **Επιθυμητή Συχνότητα** γνωστοποιείται από τον **Διαχειριστή Συστήματος Μεταφοράς Κύπρου** στους **Χρήστες** σύμφωνα με το T15A.3.3.1.

T1.8.2.3 Για λόγους ασφαλούς λειτουργίας του **Συστήματος Μεταφοράς**, ο **Διαχειριστής Συστήματος Μεταφοράς Κύπρου** καθορίζει τον **Οριακό Ρυθμό Μεταβολής Συχνότητας** στο **Σύστημα Μεταφοράς** σε συνθήκες διαταραχής, εφαρμόζοντας την ισχύουσα **Πολιτική Καθορισμού του Οριακού Ρυθμού Μεταβολής Συχνότητας του ΔΣΜΚ**.

T1.8.3 Τάσεις του Συστήματος Μεταφοράς

T1.8.3.1 Οι ονομαστικές **Τάσεις του Συστήματος Μεταφοράς** ορίζονται σε 220kV, 132kV και 66kV. Το εύρος κανονικής λειτουργίας ορίζεται ως το $\pm 10\%$ της ονομαστικής τιμής στο **Σύστημα Μεταφοράς** των 132kV ή 220kV και το $\pm 6\%$ της ονομαστικής τιμής στο **Σύστημα Μεταφοράς** των 66kV.

T1.8.4 Η συνιστώσα αρνητικής ακολουθίας της φασικής **Τάσης** των **Τάσεων** του **Συστήματος Μεταφοράς** γενικά δεν επιτρέπεται να υπερβαίνει το 5% υπό κανονικές συνθήκες λειτουργίας.

T1.8.5 Το **Σύστημα Μεταφοράς** έχει αποτελεσματικά γειωμένο σύστημα ουδέτερου, με **Συντελεστή Σφάλματος προς Γη** μικρότερο από 1,4.

T1.8.6 Το **Σύστημα Μεταφοράς** σχεδιάζεται και λειτουργεί διατηρώντας τη στάθμη βραχυκύκλωσης ενδεικτικά μικρότερη από τα εξής όρια, για μέγιστη διάρκεια χρόνου 1s:

(α) στο τμήμα του **Συστήματος Μεταφοράς** που λειτουργεί στα 132kV:

31,5 kA. Σε συγκεκριμένα σημεία (όπου απαιτείται από τις συνθήκες της **Παραγωγής** και του **Συστήματος Μεταφοράς**) καθορίζονται υψηλότερα όρια από τον **ΔΣΜΚ** κατά περίπτωση στη **Σύμβαση Σύνδεσης**.

(β) στο τμήμα του **Συστήματος Μεταφοράς** που λειτουργεί στα 66kV: 25kA. Σε συγκεκριμένα σημεία, όπου απαιτείται από τις συνθήκες του

Συστήματος Μεταφοράς, καθορίζονται υψηλότερα όρια από τον **ΔΣΜΚ** κατά περίπτωση στη **Σύμβαση Σύνδεσης**.

T1.8.7 Περαιτέρω λειτουργικές προδιαγραφές σχετικά με τα **Όρια Επιχειρησιακής Ασφάλειας** του **Συστήματος Μεταφοράς** καθορίζονται από τον **ΔΣΜΚ** κατά περίπτωση.

T1.9 ΜΕΤΡΗΣΕΙΣ

T1.9.1 Οι **Μετρητικές Διατάξεις** εγκαθίστανται σύμφωνα με τους όρους που προβλέπονται στη **Σύμβαση Σύνδεσης** και στις προδιαγραφές που καθορίζονται στο T13.

T1.10 ΠΡΟΣΤΑΣΙΑ ΚΑΙ ΠΟΙΟΤΗΤΑ ΙΣΧΥΟΣ ΧΡΗΣΤΩΝ

Το T1.10 αφορά στον **Διαχειριστή Συστήματος Διανομής**, στους **Παραγωγούς**, στους **Διαχειριστές Εγκαταστάσεων Αποθήκευσης** και στους **Καταναλωτές** που συνδέονται στο **Σύστημα Μεταφοράς**.

T1.10.1 Κάθε **Χρήστης** οφείλει, σύμφωνα με τους κανόνες της **Καλής Επαγγελματικής Πρακτικής** και στο βαθμό που είναι λογικά πραγματοποιησιμο, να διασφαλίζει ότι τυχόν σφάλματα στις **Εγκαταστάσεις** και στα **Μηχανήματά** του προκαλούν την ελάχιστη δυνατή διαταραχή στο **Ηλεκτρικό Σύστημα**. Σφάλματα στις **Εγκαταστάσεις** και/ή στα **Μηχανήματα** που συνδέονται με το **Σύστημα Μεταφοράς** εκκαθαρίζονται όσο το δυνατόν νωρίτερα, χωρίς εσκεμμένη χρονική καθυστέρηση και σε κάθε περίπτωση ο μέγιστος χρόνος εκκαθάρισης ορίζεται ως:

- (α) 120 msec για το **Σύστημα Μεταφοράς** που λειτουργεί στα 220 kV και 132kV.
- (β) Για το **Σύστημα Μεταφοράς** που λειτουργεί στα 66 kV, οι ελάχιστοι χρόνοι εκκαθάρισης θα καθορίζονται από σχετικές μελέτες ευστάθειας αν διαφανεί ότι υπάρχει ανάγκη.

Αυτές οι μέγιστες τιμές εξετάζονται σε μελέτες ανάλυσης της ευστάθειας και σε κάποιες περιπτώσεις είναι δυνατόν να καθοριστούν διαφορετικές τιμές σύμφωνα με τους όρους της **Σύμβασης Σύνδεσης**.

Οι ανωτέρω χρόνοι εκκαθάρισης αφορούν μόνο τα συστήματα πρωτεύουσας προστασίας. Χωρίς τον περιορισμό αυτής της υποχρέωσης, ο **Χρήστης** οφείλει το αργότερο έως τη σύνδεση του **Συστήματος του Χρήστη** με το **Σύστημα Μεταφοράς**, να εγκαθιστά και να συντηρεί, σύμφωνα με τους κανόνες της **Καλής Επαγγελματικής Πρακτικής**, τον εξοπλισμό προστασίας που καθορίζεται από τα T1.10.8 και T1.10.9.

T1.10.2 Για την αποφυγή αμφιβολιών, η επάρκεια του εξοπλισμού προστασίας που εγκαθίσταται από τον **Χρήστη** για την προστασία των **Εγκαταστάσεων** και των **Μηχανημάτων** του **Χρήστη** έναντι των διαταραχών του **Συστήματος Μεταφοράς** πρέπει να οριστεί από τον **Χρήστη**. Πρέπει επίσης να σημειωθεί ότι οι προδιαγραφές του **Διαχειριστή Συστήματος Μεταφοράς Κύπρου** έχουν αρχικό στόχο την προστασία των εγκαταστάσεων του **Συστήματος Μεταφοράς**. Παρόλο που οι προδιαγραφές αυτές είναι σε θέση να προσφέρουν μία στάθμη προστασίας στους **Χρήστες**, δεν σχεδιάστηκαν αρχικά έτσι ώστε να προστατεύουν τις εγκαταστάσεις των **Χρηστών**.

T1.10.2.1 Ο **Χρήστης**, έπειτα από προηγούμενη έγκριση του **Διαχειριστή Συστήματος Μεταφοράς Κύπρου**, οφείλει να εγκαθιστά τις διατάξεις προστασίας όπως περιγράφονται στο T1.10.2.

T1.10.3 Για την ικανοποίηση του T1.10.1, οι ελάχιστες απαιτήσεις προστασίας για τις εγκαταστάσεις κάθε **Χρήστη** που συνδέονται στο **Σύστημα Μεταφοράς** επιτρέπεται να ποικίλουν ανάλογα με τον τύπο, το μέγεθος, τη γείωση και τη μέθοδο σύνδεσης. Τα συστήματα προστασίας των **Χρηστών** που απαιτούνται από τον **Διαχειριστή Συστήματος Μεταφοράς Κύπρου** πρέπει να διατηρούνται σε λειτουργία καθ' όλη τη διάρκεια λειτουργίας της συνδεδεμένης εγκατάστασης.

T1.10.4 Πρέπει να σημειωθεί ότι η αυτόματη επανενεργοποίηση είναι ένα χαρακτηριστικό της λειτουργίας του **Συστήματος Μεταφοράς**, το οποίο χαρακτηρίζεται από την επανενεργοποίηση της παροχής ισχύος μετά από νεκρό χρόνο. Όλες οι ενέργειες αποσύνδεσης και επαναφοράς στο **Σύστημα Μεταφοράς** είναι τριπολικές.

T1.10.5 Συνιστάται στους **Χρήστες** να λαμβάνουν προφυλάξεις από τις διαταραχές που συμβαίνουν στο **Σύστημα Μεταφοράς** και ιδιαίτερα να εγκαθιστούν χωρίς περιορισμούς διατάξεις προστασίας έναντι:

(α) ασυμμετρίας φορτίου (αρνητικής ακολουθίας)

(β) **Υπερτάσεων ή Υποτάσεων**

(γ) **Υπερσυχνότητας ή Υποσυχνότητας**

(δ) συνδυασμού των περιπτώσεων (β) και (γ), ή λειτουργίας σε διαφορετικές θέσεις του μεταγωγέα τάσης των παράλληλα συνδεδεμένων μετασχηματιστών, που μπορεί να οδηγήσει σε υπερδιέγερση

(ε) αυτόματης επαναφοράς, όπου αυτή εφαρμόζεται.

Οι **Χρήστες** μπορούν να συμβουλευονται τον **Διαχειριστή Συστήματος Μεταφοράς Κύπρου** σχετικά με την καταλληλότητα της προστασίας που επιλέγουν.

T1.10.6 Για τη διασφάλιση της ασφαλούς λειτουργίας του **Συστήματος Μεταφοράς**, την άρτια συνεργασία και τον εντοπισμό των σφαλμάτων του **Συστήματος Μεταφοράς**, του **Συστήματος Διανομής** και των **Συστημάτων των Χρηστών**, οι ρυθμίσεις των συστημάτων προστασίας των **Χρηστών**, που μπορεί να έχουν **Λειτουργικές Επιπτώσεις** στο **Σύστημα Μεταφοράς**, γνωστοποιούνται στον **Διαχειριστή Συστήματος Μεταφοράς Κύπρου**. Ο **Διαχειριστής Συστήματος Μεταφοράς Κύπρου** μπορεί και πρέπει να απαγορεύει τις ρυθμίσεις προστασίας του **Χρήστη** εντός συγκεκριμένου εύρους τιμών. Τα συστήματα προστασίας, για τα οποία εφαρμόζονται αυτοί οι περιορισμοί, περιλαμβάνουν, χωρίς να περιορίζονται σε αυτά:

(α) την προστασία **Υποσυχνότητας**, υπερέντασης ή αποστάσεως των **Μονάδων Παραγωγής** ή των **Εγκαταστάσεων Αποθήκευσης Ηλεκτρισμού**

(β) την προστασία υπερδιέγερσης, υπερέντασης ή αποστάσεως μετασχηματιστών

(γ) την προστασία απώλειας κύριας τροφοδότησης.

Η διαδικασία γνωστοποίησης και, όπου μπορεί να εφαρμοσθεί η έγκριση, ο προσδιορισμός και η αλλαγή των παραπάνω ρυθμίσεων, καθορίζεται με τη **Σύμβαση Σύνδεσης** του **Χρήστη** ή με άλλες ειδικές συμφωνίες.

T1.10.7 Ο **Διαχειριστής Συστήματος Μεταφοράς Κύπρου** οφείλει να παρέχει στον **Χρήστη** τις απαραίτητες πληροφορίες και ενδείξεις για την επιλογική συνεργασία και λειτουργία των διατάξεων προστασίας του **Χρήστη**, σύμφωνα με τους

σχετικούς όρους της **Σύμβασης Σύνδεσης**, με άλλες συμφωνίες και με το T1.7.2.5.4.

- T1.10.8.1 Ο **Ιδιοκτήτης Συστήματος Μεταφοράς** πρέπει να παρέχει διαφορική προστασία στους **Μετασχηματιστές** που συνδέονται στο **Σύστημα Μεταφοράς**.
- T1.10.8.2 Ο **Διαχειριστής Συστήματος Μεταφοράς Κύπρου** μπορεί να απαιτεί από τον **Ιδιοκτήτη Συστήματος Μεταφοράς** την εγκατάσταση συμπληρωματικών διατάξεων προστασίας, όταν ο **Διαχειριστής Συστήματος Μεταφοράς Κύπρου** κρίνει αιτιολογημένα ότι είναι αναγκαίες. Τέτοιες διατάξεις περιλαμβάνουν, αλλά δεν περιορίζονται σε αυτές, τα εξής:
- (α) προστασία υπερέντασης κατεύθυνσης ή προστασία αποστάσεως στον μετασχηματιστή (-ές)
 - (β) προστασία έναντι απώλειας της κύριας τροφοδότησης
 - (γ) προστασία υπερτάσεως ή υποτάσεως
 - (δ) προστασία υποσυχνότητας ή υπερσυχνότητας
 - (ε) διαύλους τηλεπικοινωνίας μεταξύ των δύο διακοπών ισχύος.
- T1.10.8.3 Ο **Διαχειριστής Συστήματος Μεταφοράς Κύπρου** οφείλει να παρέχει προστασία αποστάσεως και/ή προστασία υπερεντάσεως σε κάθε διακόπτη του **Σημείου Σύνδεσης** με το **Σύστημα Μεταφοράς**, εκτός εάν υπάρχει διαφορετική συμφωνία μεταξύ του **Διαχειριστή Συστήματος Μεταφοράς Κύπρου** και του **Ιδιοκτήτη Συστήματος Μεταφοράς**.
- T1.10.9 **Παραγωγοί και Διαχειριστές Εγκαταστάσεων Αποθήκευσης**
- T1.10.9.1 Οι **Παραγωγοί** και οι **Διαχειριστές Εγκαταστάσεων Αποθήκευσης** οφείλουν να παρέχουν:
- (α) Διαφορική προστασία στον **Μετασχηματιστή της Μονάδας Παραγωγής** ή της **Εγκατάστασης Αποθήκευσης Ηλεκτρισμού**. Οι συνδέσεις μεταξύ του διακόπτη στο **Σημείο Σύνδεσης** στο **Σύστημα Μεταφοράς** και των τερματικών ζυγών **Υψηλής Τάσης** του **Μετασχηματιστή της Μονάδας Παραγωγής** ή της **Εγκατάστασης Αποθήκευσης Ηλεκτρισμού** πρέπει να ευρίσκονται εντός της προστατευόμενης ζώνης της ανωτέρω διαφορικής προστασίας.
 - (β) Εφεδρική Προστασία (του **Συστήματος Μεταφοράς**) στις **Μονάδες Παραγωγής** ή στις **Εγκαταστάσεις Αποθήκευσης Ηλεκτρισμού**. Ο **Διαχειριστής Συστήματος Μεταφοράς Κύπρου** απαιτεί αιτιολογημένα την εγκατάσταση ενός ή περισσότερων από τα ακόλουθα συστήματα προστασίας: προστασία υπερέντασης της μονάδας/εγκατάστασης, ή προστασία αποστάσεως της μονάδας/εγκατάστασης, ή άλλου ειδικού συστήματος.
 - (γ) Προστασία έναντι απώλειας διέγερσης (μόνο για **Μονάδες Παραγωγής**).
- T1.10.9.2 Ο **Διαχειριστής Συστήματος Μεταφοράς Κύπρου** μπορεί να απαιτήσει, από ένα μεμονωμένο **Παραγωγό** ή από ένα σύνολο **Παραγωγών** ή από ένα μεμονωμένο **Διαχειριστή Εγκατάστασης Αποθήκευσης** ή από ένα σύνολο **Διαχειριστών Εγκαταστάσεων Αποθήκευσης**, να εγκαταστήσουν συμπληρωματικές διατάξεις προστασίας και/ή ελέγχου, όταν ο **Διαχειριστής Συστήματος Μεταφοράς Κύπρου** αιτιολογημένα κρίνει ότι είναι αναγκαίες. Τέτοιες διατάξεις περιλαμβάνουν, αλλά δεν περιορίζονται σε αυτές, τα εξής:
- (α) Προστασία υπερτάσεως ή υποτάσεως της **Μονάδας Παραγωγής** ή της **Εγκατάστασης Αποθήκευσης Ηλεκτρισμού**.
 - (β) Προστασία της **Μονάδας Παραγωγής** ή της **Εγκατάστασης Αποθήκευσης Ηλεκτρισμού** έναντι υπερσυχνότητας.

- (γ) Προστασία έναντι απώλειας κύριας τροφοδότησης (**Ρυθμός Μεταβολής Συχνότητας** ή μετατόπιση διανύσματος συχνότητας).
- (δ) Προστασία έναντι ολίσθησης πόλων (μόνο για **Μονάδες Παραγωγής**).
- (ε) Άμεση αλληλοαπενεργοποίηση (direct intertripping) του διακόπτη ισχύος στο **Σημείο Σύνδεσης** στο **Σύστημα Μεταφοράς** και του διακόπτη ισχύος στο **Σημείο Σύνδεσης** του **Χρήστη**.

T1.10.9.3 Η προστασία αποστάσεως προς τη **Μονάδα Παραγωγής** ή την **Εγκατάσταση Αποθήκευσης Ηλεκτρισμού** πρέπει να παρέχεται από τον **Διαχειριστή Συστήματος Μεταφοράς Κύπρου** στο διακόπτη του **Μετασχηματιστή της Μονάδας Παραγωγής** ή της **Εγκατάστασης Αποθήκευσης Ηλεκτρισμού** στο **Σημείο Σύνδεσης στο Σύστημα Μεταφοράς** έτσι ώστε να επιβλέπει το **Σύστημα Μεταφοράς** από τις επιπτώσεις των προβλημάτων των **Μονάδων Παραγωγής** ή των **Εγκαταστάσεων Αποθήκευσης Ηλεκτρισμού**.

T1.10.10 **Διαχειριστής Συστήματος Διανομής**

Ο **Διαχειριστής Συστήματος Μεταφοράς Κύπρου** μπορεί να απαιτήσει από τον **Διαχειριστή Συστήματος Διανομής** να εγκαταστήσει διατάξεις προστασίας, όταν ο **Διαχειριστής Συστήματος Μεταφοράς Κύπρου** αιτιολογημένα κρίνει ότι είναι αναγκαίες. Τέτοιες διατάξεις περιλαμβάνουν, αλλά δεν περιορίζονται σε αυτές, τα εξής:

- (α) Προστασία έναντι απώλειας κύριας τροφοδότησης.
- (β) Προστασία υποτάσεως ή υπερτάσεως.
- (γ) Προστασία υποσυχνότητας ή υπερσυχνότητας.
- (δ) Διαφορική προστασία στις γραμμές ή τα καλώδια του **Συστήματος Διανομής**.
- (ε) Προστασία αποστάσεως στο διακόπτη ισχύος του **Σημείου Σύνδεσης του Χρήστη** με τις γραμμές ή τα καλώδια **Διανομής**.
- (στ) Διαύλους τηλεπικοινωνίας μεταξύ του διακόπτη ισχύος του **Σημείου Σύνδεσης στο Σύστημα Μεταφοράς** και του διακόπτη ισχύος στο **Σημείο Σύνδεσης του Χρήστη**.

T1.10.11 **Καταναλωτές που συνδέονται στο Σύστημα Μεταφοράς**

T1.10.11.1 Οι **Καταναλωτές** που συνδέονται στο **Σύστημα Μεταφοράς** οφείλουν να παρέχουν διαφορική προστασία στους **Μετασχηματιστές** που συνδέονται στο **Σύστημα Μεταφοράς**.

T1.10.11.2 Ο **Διαχειριστής Συστήματος Μεταφοράς Κύπρου** μπορεί να απαιτεί από τους **Καταναλωτές** που συνδέονται στο **Σύστημα Μεταφοράς** την εγκατάσταση συμπληρωματικών διατάξεων προστασίας, όταν ο **Διαχειριστής Συστήματος Μεταφοράς Κύπρου** αιτιολογημένα κρίνει ότι είναι αναγκαίες. Ως τέτοιες διατάξεις είναι οι ακόλουθες:

- (α) Προστασία υπερέντασης κατεύθυνσης ή προστασία αποστάσεως των **Μετασχηματιστών** που συνδέονται στο **Σύστημα Μεταφοράς**, όταν το **Σύστημα του Χρήστη** περιλαμβάνει **Διεσπαρμένη Παραγωγή**.
- (β) Προστασία έναντι απώλειας κύριας παροχής, όταν το **Σύστημα του Χρήστη** περιλαμβάνει **Διεσπαρμένη Παραγωγή**.
- (γ) Προστασία υποτάσεως ή υπερτάσεως, όταν το **Σύστημα του Χρήστη** περιλαμβάνει **Διεσπαρμένη Παραγωγή**.
- (δ) Προστασία υποσυχνότητας ή υπερσυχνότητας, όταν το **Σύστημα του Χρήστη** περιλαμβάνει **Διεσπαρμένη Παραγωγή**.

T1.10.11.3 Ο **Διαχειριστής Συστήματος Μεταφοράς Κύπρου** οφείλει να παρέχει προστασία αποστάσεως και/ή προστασία υπερεντάσεως σε κάθε διακόπτη του **Σημείου Σύνδεσης** στο **Σύστημα Μεταφοράς**.

T1.10.12 Ποιότητα Ισχύος

Οι **Χρήστες** διασφαλίζουν ότι η σύνδεσή τους στο **Σύστημα Μεταφοράς** δεν προκαλεί διαταραχή ή διακύμανση της **Τάσης** παροχής στο **Σύστημα Μεταφοράς**, στο **Σημείο Σύνδεσης**, που υπερβαίνει τα σχετικά όρια που έχουν τεθεί σε συμφωνία με τον **Διαχειριστή Συστήματος Μεταφοράς Κύπρου**. Τα όρια διαταραχής ή διακύμανσης πρέπει να είναι εντός του εύρους τιμών των πρόσφατων προδιαγραφών **IEC** για αρμονικές και για διακύμανση της **Τάσης**.

T1.10.12.1 Κάθε **Καταναλωτής** που συνδέεται στο **Σύστημα Μεταφοράς** οφείλει να διασφαλίσει ότι για κάθε φόρτωση μεγαλύτερη από το 50% της **Μέγιστης Ικανότητας Απορρόφησης**, ο Μέσος Συνολικός Συντελεστής Ισχύος όπως προσδιορίζεται στο **Σημείο Σύνδεσης** για κάθε ημίωρο πρέπει να παραμένει εντός του εύρους τιμών από 0,92 επαγωγικό έως 1. Ο Μέσος Συνολικός Συντελεστής Ισχύος ενός **Καταναλωτή** υπολογίζεται από την ακόλουθη εξίσωση:

$$SI = SP / ((SP)^2 + (SQ)^2)^{0.5}$$

Όπου:

SI είναι ο Μέσος Συνολικός Συντελεστής Ισχύος ενός **Καταναλωτή**

SP είναι η Ενέργεια που τροφοδοτείται στον **Καταναλωτή** στο **Σημείο Σύνδεσης** του σε οποιοδήποτε χρονικό διάστημα μισής ώρας

SQ είναι η **Άεργος Ενέργεια** που τροφοδοτείται στον **Καταναλωτή** στο **Σημείο Σύνδεσης** του στο ίδιο χρονικό διάστημα μισής ώρας

T1.10.12.2 Κάθε **Καταναλωτής** που συνδέεται στο **Σύστημα Μεταφοράς** και χρησιμοποιεί εγκάρσιους πυκνωτές πρέπει να διατηρεί τις επιπτώσεις τους στα σήματα ακουστικής συχνότητας, που χρησιμοποιούνται για τη διαχείριση φορτίου, εντός εύρους τιμών σύμφωνα με τις οδηγίες του **Διαχειριστή Συστήματος Μεταφοράς Κύπρου**. Οι οδηγίες του **Διαχειριστή Συστήματος Μεταφοράς Κύπρου** πρέπει να βασίζονται στις συμβουλές του **Ιδιοκτήτη Συστήματος Μεταφοράς** σχετικά με τα μέτρα που πρέπει να ληφθούν από τους **Καταναλωτές** που συνδέονται στο **Σύστημα Μεταφοράς** για την ελαχιστοποίηση των πιθανών επιπτώσεων στα σήματα ακουστικής συχνότητας.

T1.11 ΤΗΛΕΠΙΚΟΙΝΩΝΙΑΚΕΣ ΕΓΚΑΤΑΣΤΑΣΕΙΣ

T1.11.1 Οι **Χρήστες** απαιτείται να διαθέτουν τηλεπικοινωνιακές εγκαταστάσεις όπως καθορίζεται και σε άλλα σημεία των **Κανόνων Μεταφοράς**.

T1.12 ΣΗΜΑΤΑ ΠΑΡΕΧΟΜΕΝΑ ΑΠΟ ΤΟΥΣ ΧΡΗΣΤΕΣ

T1.12.1 Κάθε **Χρήστης** οφείλει να παρέχει σήματα και ενδείξεις σχετικά με τις **Εγκαταστάσεις** και τα **Μηχανήματα** του **Χρήστη** όπως απαιτεί ο **Διαχειριστής Συστήματος Μεταφοράς Κύπρου** σύμφωνα με τη **Σύμβαση Σύνδεσης**.

Χρήστες που εκπροσωπούνται από **Ανεξάρτητους Φορείς Σωρευτικής Εκπροσώπησης** στην **Αγορά Ηλεκτρισμού**, είναι πιθανό να εξαιρούνται συγκεκριμένων προνοιών του T1.12, κατά την εύλογη κρίση του **ΔΣΜΚ**.

- T1.12.2 Τα σήματα και οι ενδείξεις που οφείλουν να παρέχουν οι **Χρήστες** περιλαμβάνουν, αλλά δεν περιορίζονται, τις εξής κατηγορίες (κατά περίπτωση, όπως εφαρμόζεται):
- (α) Θέσεις των μέσων προστασίας και χειρισμών
 - (β) Μετρήσεις ενέργειας, **Τάσης** και, κατά την κρίση του **ΔΣΜΚ, Συχνότητας**
 - (γ) Ένδειξη της θέσης του βήματος μετασχηματιστή
 - (δ) Ενδείξεις σφαλμάτων και συναγερμοί
 - (ε) Συλλογή δεδομένων για **Περιστατικά**.
 - (στ) Ένδειξη αποθηκευμένης **Ενέργειας**
- T1.12.3 Η παροχή των σημάτων και των ενδείξεων που οφείλουν να παρέχουν οι **Χρήστες** προς τον **Διαχειριστή Συστήματος Μεταφοράς Κύπρου** θα επιτυγχάνεται με τηλεπικοινωνιακή σύνδεση και εγκατάσταση τηλετερματικής μονάδας (RTU) για συνεχή και απρόσκοπτη αποστολή δεδομένων (π.χ. ένδειξη διακοπών, μετρήσεις **Ενεργού** και **Άεργου Ισχύος** και άλλα) από τον **Χρήστη** προς το **Εθνικό Κέντρο Ελέγχου Ενέργειας του Διαχειριστή Συστήματος Μεταφοράς Κύπρου**, σύμφωνα με τις πρόνοιες του T8.2.
- T1.12.4 Εάν τα σήματα ή οι ενδείξεις που πρέπει να παρέχονται από τον **Χρήστη** σύμφωνα με το T1.12.2 δεν είναι διαθέσιμα ή δεν είναι συμβατά με τις καθορισμένες προδιαγραφές λόγω αστοχίας του τεχνικού εξοπλισμού των **Χρηστών** ή για άλλη αιτία ελεγχόμενη από τον **Χρήστη**, ο **Χρήστης** οφείλει σύμφωνα με τους κανόνες της **Καλής Επαγγελματικής Πρακτικής**, να αποκαθιστά ή να διορθώνει τα σήματα και/ή τις ενδείξεις άμεσα.
- T1.12.5 Οι λεπτομέρειες σχετικά με την παρουσίαση των σημάτων που παρέχονται από τον **Χρήστη** περιγράφονται από τον **Διαχειριστή Συστήματος Μεταφοράς Κύπρου** σύμφωνα με τη **Σύμβαση Σύνδεσης**.
- T1.12.6 Όταν ο **Διαχειριστής Συστήματος Μεταφοράς Κύπρου** αποφασίζει αιτιολογημένα ότι εξαιτίας κάποιας **Τροποποίησης** στο **Σύστημα Μεταφοράς** ή προκειμένου να ικανοποιηθεί κάποια απαίτηση του **Συστήματος Μεταφοράς**, χρειάζονται συμπληρωματικά σήματα και/ή ενδείξεις σχετιζόμενες με τις **Εγκαταστάσεις** και τα **Μηχανήματα του Χρήστη**, ο **Διαχειριστής Συστήματος Μεταφοράς Κύπρου** οφείλει να ενημερώνει σχετικά τον **Χρήστη**. Λαμβάνοντας υπόψη αυτή την ειδοποίηση, ο **Χρήστης** οφείλει να διασφαλίζει ότι τα συμπληρωματικά σήματα και/ή ενδείξεις θα είναι διαθέσιμα.
- T1.13 ΠΑΡΟΧΕΣ ΙΣΧΥΟΣ**
- T1.13.1 Κάθε **Χρήστης** οφείλει να παρέχει ισχύ 400 V ac / 230 V ac σύμφωνα με τις απαιτήσεις του **Διαχειριστή Συστήματος Μεταφοράς Κύπρου** για τις εγκαταστάσεις των **Υποσταθμών Μεταφοράς**. Η **Ικανότητα Φόρτωσης** του εξοπλισμού και οι λεπτομέρειες καθορίζονται από τον **Διαχειριστή Συστήματος Μεταφοράς Κύπρου** και περιλαμβάνονται στη **Σύμβαση Σύνδεσης** του **Χρήστη**.
- T1.14 ΕΥΘΥΝΗ ΑΣΦΑΛΕΙΑΣ**
- T1.14.1 Για κάθε **Χώρο Εγκατάστασης** του **Χρήστη** πρέπει να καταρτίζεται ο **Κανονισμός Λειτουργίας του Χώρου Εγκατάστασης**.
- T1.14.2 Ο **Κανονισμός Λειτουργίας του Χώρου Εγκατάστασης** καθορίζει λεπτομερώς τα όρια ευθύνης για την ασφάλεια των ατόμων που εκτελούν εργασίες ή **Δοκιμές**

στο **Χώρο Σύνδεσης** του **Χρήστη** και σε κυκλώματα που διαπερνούν το **Χώρο Εγκατάστασης** του **Χρήστη** σε οποιοδήποτε σημείο.

T1.14.3 Πιο λεπτομερής πληροφόρηση σχετικά με τις διαδικασίες και τις ευθύνες που εμπλέκονται στις διαδικασίες ασφάλειας παρατίθεται στο T12.

T1.14.4 Οι **Παραγωγοί** ή οι **Διαχειριστές Εγκαταστάσεων Αποθήκευσης** για τους οποίους η **Σύμβαση Σύνδεσης** υπογράφεται με τον **ΔΣΜΚ**, οφείλουν να διεκπεραιώνουν τις **Δοκιμές** και να προβαίνουν στις απαιτούμενες ενέργειες για εξασφάλιση έγκρισης των ηλεκτρικών εγκαταστάσεών τους και να υποβάλλουν στον **ΔΣΜΚ**, πριν τη σύνδεσή τους, το Πιστοποιητικό Επιθεώρησης Ηλεκτρολογικών Εγκαταστάσεων, σύμφωνα με τις πρόνοιες του T12.4.5

T1.15 ΕΛΕΓΧΟΣ ΚΑΙ ΠΑΡΑΛΑΒΗ ΕΞΟΠΛΙΣΜΟΥ ΚΑΙ ΓΝΩΣΤΟΠΟΙΗΣΗ

T1.15.1 Ο **Διαχειριστής Συστήματος Μεταφοράς Κύπρου** και ο **Χρήστης** οφείλουν, σύμφωνα με τους όρους που παρατίθενται στη **Σύμβαση Σύνδεσης**, να καθορίσουν τον **Έλεγχο και την Παραλαβή του Εξοπλισμού**, στα οποία συμπεριλαμβάνονται οι **Δοκιμές Ελέγχου και Παραλαβής Εξοπλισμού** και οι **Δοκιμές Λειτουργίας του Εξοπλισμού που Συνδέεται στο Σύστημα Μεταφοράς**. Τα καθήκοντα του **Χρήστη** σε σχέση με τις **Δοκιμές** που παρατίθενται στο T1.15 είναι επιπρόσθετες απαιτήσεις από αυτές της **Σύμβασης Σύνδεσης**.

T1.15.2 Οι **Χρήστες** οφείλουν να διενεργούν όπως απαιτείται τις αναγκαίες δοκιμές (που ορίζονται στις **Δοκιμές Λειτουργίας του Εξοπλισμού που Συνδέεται στο Σύστημα Μεταφοράς**), με τις οποίες επιβεβαιώνεται ότι οι **Εγκαταστάσεις** και τα **Μηχανήματα** του **Χρήστη** λειτουργούν σύμφωνα με τις απαιτήσεις των **Κανόνων Μεταφοράς**, οι οποίες πρέπει να πληρούνται πριν από την **Ημερομηνία Λειτουργίας**. Ο **Διαχειριστής Συστήματος Μεταφοράς Κύπρου** μπορεί, σύμφωνα με τη **Σύμβαση Σύνδεσης**, να γνωστοποιεί στον **Χρήστη** τις **Δοκιμές Λειτουργίας του Εξοπλισμού που Συνδέεται στο Σύστημα Μεταφοράς**, οι οποίες απαιτείται να διενεργηθούν από τον **Χρήστη**. Ο **Διαχειριστής Συστήματος Μεταφοράς Κύπρου** μπορεί να μην πραγματοποιεί δοκιμές σχετικά με τα (α), (β), (γ), (δ) και (ε) του T1.7.3.1.1, αλλά διατηρεί το δικαίωμα να πραγματοποιήσει δοκιμή της επίτευξης συμβατότητας μεταξύ σχεδιασμού και λειτουργίας. Για την αποφυγή αμφιβολιών, είναι ευθύνη των **Χρηστών** να διασφαλίζουν συνεχώς τη συμμόρφωση με τους **Κανόνες Μεταφοράς** και την επιτυχία των **Δοκιμών**.

T1.15.3 Ο **Έλεγχος και η Παραλαβή του Εξοπλισμού** περιλαμβάνουν τις:
(α) απαιτήσεις **Ενεργοποίησης** και **Απενεργοποίησης** μέρους του **Συστήματος** του **Χρήστη** για την πραγματοποίηση **Δοκιμών** (δοκιμές του μηχανισμού ενεργοποίησης διακοπών ισχύος, δοκιμές προστασίας, κλπ.)
(β) **Ειδικό Πρόγραμμα Παραγωγής** για σκοπούς **Δοκιμών**.

Ο **Χρήστης** οφείλει να ενημερώνει άμεσα τον **Διαχειριστή Συστήματος Μεταφοράς Κύπρου** σχετικά με τις παραπάνω απαιτήσεις, στις οποίες περιλαμβάνονται οι λεπτομέρειες σχετικά με τον τύπο και τη διάρκεια των απαιτούμενων **Δοκιμών**. Οι **Χρήστες** οφείλουν να παρέχουν στον **Διαχειριστή Συστήματος Μεταφοράς Κύπρου** έγκαιρη προειδοποίηση (όχι μικρότερη από δεκαπέντε (15) **Εργάσιμες Ημέρες**) από την ημερομηνία εκτέλεσης των **Δοκιμών Ελέγχου και Παραλαβής Εξοπλισμού**. Η ώρα και η ημερομηνία πραγματοποίησης αυτών των δοκιμών πρέπει να επιβεβαιώνεται τουλάχιστον τρεις (3) **Εργάσιμες Ημέρες** πριν από τη διενέργεια αυτών των δοκιμών. Εάν

μετά την επιβεβαίωση, ο **Χρήστης** κρίνει αιτιολογημένα ότι οι δοκιμές πρέπει να διενεργηθούν πριν ή μετά από τη συμφωνημένη ώρα και ημερομηνία, οφείλει να ειδοποιεί τον **Διαχειριστή Συστήματος Μεταφοράς Κύπρου** εντός εύλογου χρόνου για το νέο προγραμματισμό των δοκιμών. Ο **Χρήστης** οφείλει να ενημερώνει άμεσα τον **Διαχειριστή Συστήματος Μεταφοράς Κύπρου** σχετικά με κάθε σημαντική αλλαγή στις απαιτήσεις και τις λεπτομέρειες των δοκιμών.

- T1.15.4 Οι πληροφορίες που προβλέπονται στο T1.15.3 έχουν μόνο ενδεικτικό σκοπό και ο **Χρήστης** πρέπει, κατά συνέπεια, να ζητήσει επίσημα από τον **Διαχειριστή Συστήματος Μεταφοράς Κύπρου** τη **Δοκιμή Ελέγχου και Παραλαβής του Εξοπλισμού** που προϋποθέτει **Κατανομή** σύμφωνα με τους επόμενους όρους του T1.15, και δεν πρέπει να εκτελεστεί μία τέτοια **Δοκιμή Ελέγχου και Παραλαβής του Εξοπλισμού** εκτός εάν τύχει **Κατανομής** σύμφωνα με το T1.15.
- T1.15.5 Οι **Χρήστες** πρέπει να υποβάλλουν **Γραπτή** αίτηση στον **Διαχειριστή Συστήματος Μεταφοράς Κύπρου** για τη διενέργεια **Δοκιμής Ελέγχου και Παραλαβής Εξοπλισμού** που προϋποθέτουν την έκδοση **Εντολής**, σύμφωνα με το T1.15.4. Η αίτηση αυτή περιλαμβάνει τις εξής πληροφορίες:
- T1.15.5.1 Λεπτομέρειες σχετικά με την προτεινόμενη **Δοκιμή Ελέγχου και Παραλαβής Εξοπλισμού**
- T1.15.5.2 Πρόταση για το **Ειδικό Πρόγραμμα Παραγωγής** απαιτείται από τους **Χρήστες**, όταν θεωρείται αναγκαίο, για την ολοκλήρωση της **Δοκιμής Ελέγχου και Παραλαβής Εξοπλισμού**, στην οποία συμπεριλαμβάνεται η διάρκεια ισχύος της **Εντολής**. Όταν ο **Χρήστης** δεν γνωρίζει εκ των προτέρων το σύνολο των **Εντολών**, που απαιτούνται για την ολοκλήρωση της **Δοκιμής**, οι οποίες γίνονται γνωστές μετά την ολοκλήρωση μέρους της **Δοκιμής**, ο **Χρήστης** οφείλει στην πρόταση της **Δοκιμής**:
- (α) να διαιρεί τη **Δοκιμή Ελέγχου και Παραλαβής Εξοπλισμού** κατάλληλα σε επιμέρους τμήματα,
 - (β) να υποδεικνύει και να διαπραγματεύεται ποια τμήματα της **Δοκιμής Ελέγχου και Παραλαβής Εξοπλισμού** μπορούν να ολοκληρωθούν σταδιακά και ποια όχι,
 - (γ) να υποδεικνύει πιθανές αποκλίσεις της **Δοκιμής Ελέγχου και Παραλαβής Εξοπλισμού** για τα τμήματα που μπορούν να ολοκληρωθούν σταδιακά.
- Επιπρόσθετα, οι παράγοντες που ενδέχεται να επηρεάσουν την ολοκλήρωση των τμημάτων πρέπει να γνωστοποιούνται στον **Διαχειριστή Συστήματος Μεταφοράς Κύπρου**, (συγκεκριμένα, η διαδικασία που πρέπει να ακολουθηθεί όταν ένα συγκεκριμένο τμήμα εξαρτάται από το αποτέλεσμα του προηγούμενου).
- T1.15.5.3 Πρόταση σχετικά με τον προτιμώμενο χρόνο ή τα χρονικά διαστήματα για τη **Δοκιμή Ελέγχου και Παραλαβής Εξοπλισμού**.
- T1.15.5.4 Τα χρονικά όρια των επιμέρους τμημάτων της **Δοκιμής Ελέγχου και Παραλαβής Εξοπλισμού** (εάν υπάρχουν) που μπορούν να ολοκληρώνονται ανεξάρτητα και/ή που δεν είναι απαραίτητο να επαναλαμβάνονται σε περίπτωση διακοπής της **Δοκιμής Ελέγχου και Παραλαβής Εξοπλισμού** από τον **Διαχειριστή Συστήματος Μεταφοράς Κύπρου** μετά την ολοκλήρωση κάποιου τμήματος.
- T1.15.6 Οι **Παραγωγοί** και οι **Διαχειριστές Εγκαταστάσεων Αποθήκευσης** (ή οι **Εκπρόσωποι Αποθήκευσης** όπου εφαρμόζεται) θα υπόκεινται στις σχετικές

πρόνοιες των **Κανόνων Αγοράς Ηλεκτρισμού** καθώς και στις πρόνοιες των κεφαλαίων T8 και T15 τουλάχιστον επτά (7) ημέρες πριν την **Ημερομηνία Λειτουργίας** και η **Μονάδα Παραγωγής** ή η **Εγκατάσταση Αποθήκευσης Ηλεκτρισμού** θα είναι διαθέσιμη για **Κατανομή** από την **Ημερομηνία Λειτουργίας**.

- T1.15.7 Ένας **Χρήστης** για τον οποίο εκτελούνται **Δοκιμές Ελέγχου και Παραλαβής Εξοπλισμού** ή/και **Δοκιμές Λειτουργίας του Εξοπλισμού που Συνδέεται στο Σύστημα Μεταφοράς**, εντάσσεται σε καθεστώς **Δοκιμαστικής Λειτουργίας** κατά τα οριζόμενα στους **Κανόνες Αγοράς Ηλεκτρισμού** και εφαρμόζονται όλες οι σχετικές πρόνοιες, καθώς και αυτές των **Κανόνων Μεταφοράς** και ιδίως αυτές που αφορούν στην υποβολή **Ειδικού Προγράμματος Παραγωγής** κατά το T9.
- T1.15.8 Από την επόμενη ημέρα της **Ημερομηνίας Σύνδεσης** και σε κάθε περίπτωση πριν από την **Ημερομηνία Λειτουργίας**, οι **Χρήστες** υποχρεούνται να επαληθεύουν (δίνοντας στον **Διαχειριστή Συστήματος Μεταφοράς Κύπρου** τις απαντήσεις που εύλογα απαιτεί, στις οποίες περιλαμβάνονται τα αποτελέσματα της σχετικής **Δοκιμής Ελέγχου και Παραλαβής Εξοπλισμού** ή τις **Δοκιμές Λειτουργίας του Εξοπλισμού που Συνδέεται στο Σύστημα Μεταφοράς**) τα τεχνικά στοιχεία που παρέχονται σύμφωνα με τους **Κανόνες Σχεδιασμού** καθώς και άλλα τεχνικά στοιχεία, τα οποία εύλογα απαιτεί ο **Διαχειριστής Συστήματος Μεταφοράς Κύπρου** να επαληθεύονται για την εκτίμηση της συμβατότητας με τους **Κανόνες Μεταφοράς** ή με τη **Σύμβαση Σύνδεσης**.
- T1.15.9 Οι τιμές που επιβεβαιώνονται ή επαληθεύονται σύμφωνα με το T1.15 πρέπει να περιλαμβάνονται στα **Καταχωρημένα Λειτουργικά Χαρακτηριστικά** του **Χρήστη** και στα **Καταχωρημένα Δεδομένα**.

T1.16 ΔΙΑΓΡΑΜΜΑΤΑ ΛΕΙΤΟΥΡΓΙΑΣ

T1.16.1 Περιγραφή

- T1.16.1.1 Ένα **Διάγραμμα Λειτουργίας** πρέπει να προετοιμάζεται για κάθε **Χώρο Σύνδεσης** στον οποίο υπάρχει ένα **Σημείο Σύνδεσης**, το οποίο χρησιμοποιεί, όπου είναι απαραίτητο, τα γραφικά σύμβολα που φαίνονται στο Παράρτημα A του T1.
- T1.16.1.2 Το **Διάγραμμα Λειτουργίας** πρέπει να περιλαμβάνει όλες τις **Συσκευές Υψηλής Τάσης**, τις συνδέσεις με εξωτερικά κυκλώματα και να ενσωματώνει την αρίθμηση, την ονοματολογία και τις επιγραφές. Στους **Χώρους Σύνδεσης** όπου μεταλλοενδεδυμένοι διακόπτες αερίου και/ ή άλλες **Συσκευές Υψηλής Τάσης** με μονωτικό μέσο αέριο εγκαθίστανται, πρέπει να σχεδιάζονται σε μία περιοχή που σημειώνεται με μία γραμμή από αλυσιδωτές κουκίδες, η οποία να τέμνει τα όρια των ζωνών του αερίου. Η χρησιμοποιούμενη ονοματολογία πρέπει να συμμορφωθεί με αυτή που χρησιμοποιείται στους σχετικούς **Χώρους Σύνδεσης** και κυκλώματα. Το **Διάγραμμα Λειτουργίας** (και ο κατάλογος με τις τεχνικές λεπτομέρειες) προορίζεται για την ικανοποίηση μίας ακριβούς καταγραφής της μελέτης και των κυκλωματικών διασυνδέσεων, την **Ικανότητα Φόρτωσης** του εξοπλισμού, την αρίθμηση και την ονοματολογία των **Συσκευών Υψηλής Τάσης** και των σχετικών **Εγκαταστάσεων**.
- T1.16.1.3 Στην περίπτωση του **Χώρου Εγκατάστασης** του **Χρήστη** που δεν είναι ο **Ιδιοκτήτης Συστήματος Μεταφοράς**, ο **Χρήστης** πρέπει να προετοιμάσει και να υποβάλει στον **Διαχειριστή Συστήματος Μεταφοράς Κύπρου** ένα **Διάγραμμα Λειτουργίας** για όλες τις **Συσκευές Υψηλής Τάσης** που υπάρχουν

στην πλευρά του **Χρήστη** στο **Σημείο Σύνδεσης** και ο **Διαχειριστής του Συστήματος Μεταφοράς** πρέπει να παρέχει στον **Χρήστη** το **Διάγραμμα Λειτουργίας** με όλες τις **Συσκευές Υψηλής Τάσης** που υπάρχουν στην πλευρά του **Ιδιοκτήτη Συστήματος Μεταφοράς** ή κάποιου άλλου **Χρήστη** στο **Σημείο Σύνδεσης**, σύμφωνα με τις χρονικές απαιτήσεις της **Σύμβασης Σύνδεσης** πριν από την **Ημερομηνία Περάτωσης Εργασιών**.

- T1.16.1.4 Ο **Χρήστης** πρέπει να προετοιμάζει, παράγει και διανέμει, χρησιμοποιώντας τις πληροφορίες που περιλαμβάνονται στο **Διάγραμμα Λειτουργίας** του **Χρήστη**, του **Ιδιοκτήτη Συστήματος Μεταφοράς** και οποιουδήποτε **Χώρου Εγκατάστασης** άλλου **Χρήστη**, ένα σύνθετο **Διάγραμμα Λειτουργίας** για τον ολοκληρωμένο **Χώρο Σύνδεσης**, σύμφωνα με τις χρονικές απαιτήσεις της **Σύμβασης Σύνδεσης**.
- T1.16.1.5 Στην περίπτωση όπου ο **Χώρος Εγκατάστασης** του **Ιδιοκτήτη Συστήματος Μεταφοράς** συνδέεται με το **Σύστημα Μεταφοράς**, ο **Χρήστης** πρέπει να προετοιμάζει, παράγει και διανέμει το **Διάγραμμα Λειτουργίας** για τον ολοκληρωμένο **Χώρο Σύνδεσης** και όλες τις **Συσκευές Υψηλής Τάσης**, σύμφωνα με τις χρονικές απαιτήσεις της **Σύμβασης Σύνδεσης**.
- T1.16.1.6 Στην περίπτωση όπου ο **Χώρος Εγκατάστασης** του **Ιδιοκτήτη Συστήματος Μεταφοράς** έρχεται σε επαφή με οποιαδήποτε άλλο **Χώρο Εγκατάστασης** κάποιου **Χρήστη**, ο **Χρήστης** πρέπει να προετοιμάσει και να υποβάλει στον **Διαχειριστή Συστήματος Μεταφοράς Κύπρου** το **Διάγραμμα Λειτουργίας** για όλες τις **Συσκευές Υψηλής Τάσης** στο σημείο σύνδεσης και ο **ΔΣΜΚ** θα πρέπει να παρέχει στον **Χρήστη** **Διάγραμμα Λειτουργίας** για όλες τις **Συσκευές Υψηλής Τάσης** στην πλευρά του άλλου **Χρήστη** στο **Σημείο Σύνδεσης**, σύμφωνα με τις χρονικές απαιτήσεις της **Σύμβασης Σύνδεσης** πριν από την **Ημερομηνία Περάτωσης Εργασιών**.
- T1.16.1.7 Ο **Χρήστης** πρέπει να προετοιμάζει, παράγει και διανέμει, χρησιμοποιώντας τις πληροφορίες που περιλαμβάνονται στο **Διάγραμμα Λειτουργίας** του **Χρήστη** και του **Χώρου Εγκατάστασης** άλλου **Χρήστη**, ένα σύνθετο **Διάγραμμα Λειτουργίας** για τον ολοκληρωμένο **Χώρο Σύνδεσης**, σύμφωνα με τις χρονικές απαιτήσεις της **Σύμβασης Σύνδεσης**.
- T1.16.2 Αλλαγές στο **Διάγραμμα Λειτουργίας**
- T1.16.2.1 Όταν ο **Διαχειριστής Συστήματος Μεταφοράς Κύπρου** αποφασίσει ότι επιθυμεί την εγκατάσταση νέων **Συσκευών Υψηλής Τάσης** ή επιθυμεί να μεταβάλει την υπάρχουσα αρίθμηση και ονοματολογία για ορισμένες **Συσκευές Υψηλής Τάσης** στο **Χώρο Εγκατάστασης** του **Ιδιοκτήτη Συστήματος Μεταφοράς**, ο **Διαχειριστής Συστήματος Μεταφοράς Κύπρου** πρέπει, ένα μήνα πριν από την αλλαγή, να αποστείλει στον **Χρήστη** ένα αναθεωρημένο **Διάγραμμα Λειτουργίας** του **Χώρου Εγκατάστασης**, ενσωματώνοντας τις νέες **Συσκευές Υψηλής Τάσης** που πρόκειται να εγκατασταθούν και την αρίθμηση και ονοματολογία τους ή τις αλλαγές, ανάλογα με την περίπτωση.
- T1.16.2.2 Όταν ο **Χρήστης** αποφασίσει ότι επιθυμεί την εγκατάσταση νέων **Συσκευών Υψηλής Τάσης** ή επιθυμεί να μεταβάλει την υπάρχουσα αρίθμηση και ονοματολογία για ορισμένες **Συσκευές Υψηλής Τάσης** στο **Χώρο Εγκατάστασης** του, ο **Χρήστης** πρέπει, (εκτός εάν επιφέρει κάποια **Τροποποίηση** σύμφωνα με τη **Σύμβαση Σύνδεσης**, όπου εφαρμόζονται οι προβλέψεις της **Σύμβασης Σύνδεσης** σχετικά με τον απαιτούμενο χρόνο) ένα μήνα πριν από την εγκατάσταση ή τη μεταβολή, να αποστείλει στον **Διαχειριστή**

Συστήματος Μεταφοράς Κύπρου ένα αναθεωρημένο **Διάγραμμα Λειτουργίας** του **Χώρου Εγκατάστασης** του **Χρήστη**, ενσωματώνοντας τις νέες **Συσκευές Υψηλής Τάσης** του **Χρήστη** που πρόκειται να εγκατασταθούν και την αρίθμηση και ονοματολογία τους ή τις αλλαγές, ανάλογα με την περίπτωση.

T1.16.3 **ΙΣΧΥΣ ΔΙΑΓΡΑΜΜΑΤΩΝ ΛΕΙΤΟΥΡΓΙΑΣ**

Το σύνθετο **Διάγραμμα Λειτουργίας** που προετοιμάζεται από τον **Διαχειριστή Συστήματος Μεταφοράς Κύπρου** ή από τον **Χρήστη**, ανάλογα με την περίπτωση, θα είναι το τελικό **Διάγραμμα Λειτουργίας** για όλες τις λειτουργικές και σχεδιαστικές δραστηριότητες που σχετίζονται με το **Χώρο Σύνδεσης**. Εάν υπάρξει αμφισβήτηση σχετικά με την ακρίβεια του σύνθετου **Διαγράμματος Λειτουργίας**, πραγματοποιείται άμεσα μία συνάντηση στο **Χώρο Σύνδεσης**, εάν είναι πραγματοποιήσιμη σε λογικά πλαίσια, μεταξύ του **Διαχειριστή Συστήματος Μεταφοράς Κύπρου** και του **Χρήστη**, για να προσπαθήσουν να επιλύσουν τα θέματα υπό αμφισβήτηση.

T1.16.4 **ΚΟΙΝΑ ΣΧΕΔΙΑ ΧΩΡΩΝ ΕΓΚΑΤΑΣΤΑΣΗΣ**

T1.16.4.1 Τα **Κοινά Σχέδια Χώρων Εγκατάστασης** προετοιμάζονται για κάθε **Χώρο Σύνδεσης** και πρέπει να περιλαμβάνουν τα σχέδια της μελέτης του **Χώρου Σύνδεσης**, τα σχέδια της ηλεκτρολογικής μελέτης, τα κοινά σχέδια **Προστασίας / ελέγχου** και τα κοινά σχέδια υπηρεσιών.

T1.16.4.2 Στην περίπτωση όπου ένας **Χώρος Εγκατάστασης** του **Χρήστη** έρχεται σε επαφή με οποιοδήποτε άλλο **Χώρο Εγκατάστασης** κάποιου άλλου **Χρήστη**, ο **Διαχειριστής Συστήματος Μεταφοράς Κύπρου** πρέπει να υποβάλλει στον **Χρήστη** τα **Κοινά Σχέδια** του γειτονικού **Χώρου Εγκατάστασης** (του **Συστήματος Μεταφοράς** ή κάποιου **Χώρου Εγκατάστασης** άλλου **Χρήστη**) σύμφωνα με τις χρονικές απαιτήσεις της **Σύμβασης Σύνδεσης**. Ο **Χρήστης** πρέπει να προετοιμάζει, παράγει και διανέμει, χρησιμοποιώντας τις πληροφορίες που περιλαμβάνονται στα υποβληθέντα **Κοινά Σχέδια** του **Χώρου Εγκατάστασης** του **Ιδιοκτήτη Συστήματος Μεταφοράς** ή κάποιου άλλου **Χώρου Εγκατάστασης** ενός **Χρήστη**, τα **Κοινά Σχέδια Χώρου Εγκατάστασης** για τον ολοκληρωμένο **Χώρο Σύνδεσης** σύμφωνα με τις χρονικές απαιτήσεις της **Σύμβασης Σύνδεσης**.

T1.16.4.3 Στην περίπτωση όπου ένας **Χώρος Εγκατάστασης** του **Ιδιοκτήτη Συστήματος Μεταφοράς** έρχεται σε επαφή με το **Σύστημα Μεταφοράς**, ο **Χρήστης** πρέπει να προετοιμάσει και να υποβάλλει στον **Διαχειριστή Συστήματος Μεταφοράς Κύπρου** τα **Κοινά Σχέδια Χώρου Εγκατάστασης** σύμφωνα με τις χρονικές απαιτήσεις της **Σύμβασης Σύνδεσης**.

T1.16.4.4 Όταν ο **Χρήστης** αντιληφθεί ότι είναι απαραίτητο να μεταβάλει οποιοδήποτε μέρος των **Κοινών Σχεδίων Χώρου Εγκατάστασης** ενός **Χώρου Σύνδεσης** αυτός πρέπει, το συντομότερο λογικά δυνατό, να προετοιμάσει, παράγει και διανέμει τα αναθεωρημένα **Κοινά Σχέδια Χώρου Εγκατάστασης** για τον ολοκληρωμένο **Χώρο Σύνδεσης**.

Εάν, κατά την εύλογη γνώμη του **Χρήστη**, η αλλαγή μπορεί να αντιμετωπιστεί με τη **Γραπτή** γνωστοποίηση στον **Διαχειριστή Συστήματος Μεταφοράς Κύπρου** της αλλαγής και τη σχετική αλλαγή του αντύπου των **Κοινών Σχεδίων Χώρου Εγκατάστασης** που υπάρχει σε κάθε πλευρά (ή όταν υπάρχει ένα μόνο αντίτυπο, με την αλλαγή από την πλευρά που το διατηρεί), ο **Χρήστης** πρέπει να γνωστοποιήσει την αλλαγή και κάθε πλευρά να πραγματοποιήσει τις αλλαγές.

Εάν οι αλλαγές καταλήξουν σε **Τροποποίηση** σύμφωνα με τη **Σύμβαση Σύνδεσης**, εφαρμόζονται οι όροι της **Σύμβασης Σύνδεσης** σχετικά με τον χρόνο.

T1.16.4.5 Όταν ο **Διαχειριστής Συστήματος Μεταφοράς Κύπρου** αντιληφθεί ότι είναι απαραίτητο να μεταβάλει οποιοδήποτε μέρος των **Κοινών Σχεδίων Χώρου Εγκατάστασης** ενός **Χώρου Σύνδεσης**, πρέπει:

- (α) εάν πρόκειται για **Χώρο Εγκατάστασης** του **Ιδιοκτήτη Συστήματος Μεταφοράς**, το συντομότερο λογικά δυνατό, να προετοιμάσει, παράγει και διανέμει τα αναθεωρημένα **Κοινά Σχέδια Χώρου Εγκατάστασης** για τον ολοκληρωμένο **Χώρο Σύνδεσης**
- (β) εάν πρόκειται για **Χώρο Εγκατάστασης Χρήστη** διαφορετικού από το **Χώρο Εγκατάστασης** του **Ιδιοκτήτη Συστήματος Μεταφοράς** πρέπει, το συντομότερο λογικά δυνατό, να προετοιμάσει και να υποβάλει στον **Χρήστη** τα αναθεωρημένα **Κοινά Σχέδια Χώρου Εγκατάστασης** στην πλευρά του **Ιδιοκτήτη Συστήματος Μεταφοράς** στο **Σημείο Σύνδεσης** και ο **Χρήστης** πρέπει, το συντομότερο λογικά δυνατό, να προετοιμάσει, παράγει και διανέμει, χρησιμοποιώντας τις πληροφορίες που περιλαμβάνονται στα υποβληθέντα **Κοινά Σχέδια Χώρου Εγκατάστασης** του **Ιδιοκτήτη Συστήματος Μεταφοράς**, τα αναθεωρημένα **Κοινά Σχέδια Χώρου Εγκατάστασης** για τον ολοκληρωμένο **Χώρο Σύνδεσης**.

Εάν σύμφωνα με την εύλογη γνώμη του **Διαχειριστή Συστήματος Μεταφοράς Κύπρου** η αλλαγή μπορεί να αντιμετωπιστεί με τη **Γραπτή** γνωστοποίηση στον **Χρήστη** της αλλαγής και τη σχετική αλλαγή του αντιτύπου των **Κοινών Σχεδίων Χώρου Εγκατάστασης** που υπάρχει σε κάθε πλευρά (ή όταν υπάρχει ένα μόνο αντίτυπο, με την αλλαγή από την πλευρά που το διατηρεί), ο **Διαχειριστής Συστήματος Μεταφοράς Κύπρου** πρέπει να γνωστοποιήσει την αλλαγή και κάθε πλευρά να πραγματοποιήσει τις αλλαγές. Εάν οι αλλαγές καταλήξουν σε **Τροποποίηση** σύμφωνα με τη **Σύμβαση Σύνδεσης**, εφαρμόζονται οι όροι της **Σύμβασης Σύνδεσης** σχετικά με τον χρόνο.

T1.16.5 **ΙΣΧΥΣ ΚΟΙΝΩΝ ΣΧΕΔΙΩΝ ΧΩΡΟΥ ΕΓΚΑΤΑΣΤΑΣΗΣ**

Τα **Κοινά Σχέδια Χώρου Εγκατάστασης** για τον ολοκληρωμένο **Χώρο Σύνδεσης** που προετοιμάζονται από τον **Χρήστη** ή από τον **Διαχειριστή Συστήματος Μεταφοράς Κύπρου**, ανάλογα με την περίπτωση, θα είναι τα τελικά **Κοινά Σχέδια Χώρου Εγκατάστασης** για όλες τις λειτουργικές και σχεδιαστικές δραστηριότητες που σχετίζονται με το **Χώρο Σύνδεσης**. Εάν υπάρξει αμφισβήτηση σχετικά με την ακρίβεια των **Κοινών Σχεδίων Χώρου Εγκατάστασης**, πραγματοποιείται άμεσα συνάντηση στο **Χώρο Σύνδεσης**, σε χρόνο που είναι πρακτικά δυνατός, μεταξύ του **Διαχειριστή Συστήματος Μεταφοράς Κύπρου** και του **Χρήστη**, για να προσπαθήσουν να επιλύσουν τα θέματα υπό αμφισβήτηση.

T1.16.6 **ΠΡΟΣΒΑΣΗ**

Οι όροι που σχετίζονται με την πρόσβαση στους **Χώρους Εγκατάστασης** των **Χρηστών**, καθορίζονται σε κάθε **Σύμβαση Συνεννοήσεων** μεταξύ του **Διαχειριστή Συστήματος Μεταφοράς Κύπρου** και κάθε εμπλεκόμενο **Χρήστη**.

T1.17 **ΣΥΝΔΕΣΗ**

T1.17.1 Οι όροι που σχετίζονται με τη σύνδεση στο **Σύστημα Μεταφοράς** περιλαμβάνονται σε κάθε **Σύμβαση Σύνδεσης** με ένα **Χρήστη** και

περιλαμβάνουν τους όρους που σχετίζονται με την υποβολή πληροφοριών και αναφορών που αφορούν στη συμβατότητα με τους σχετικούς **Όρους Σύνδεσης στο Σύστημα Μεταφοράς** για το συγκεκριμένο **Χρήστη**, τους **Κανονισμούς Ασφαλείας**, τα προγράμματα παραλαβής και ελέγχου του εξοπλισμού, τα **Διαγράμματα Λειτουργίας** και την έγκριση της σύνδεσης.

T1.17.2 Πριν από την **Ημερομηνία Περάτωσης Εργασιών**, πρέπει να υποβληθούν στον **Διαχειριστή Συστήματος Μεταφοράς Κύπρου** τα εξής:

- (α) ενημερωμένα δεδομένα των **Κανόνων Σχεδιασμού**, με επιβεβαιωμένες τις εκτιμούμενες για σκοπούς της σχεδίασης τιμές, ή, όπου είναι εφικτό, αντικατεστημένες από επικυρωμένες πραγματικές τιμές, από ενημερωμένες μελλοντικές εκτιμήσεις και από ενημερωμένες προβλέψεις, σύμφωνα με τις απαιτήσεις των **Κανόνων Σχεδιασμού**
- (β) λεπτομέρειες των διατάξεων και ρυθμίσεων της **Προστασίας**
- (γ) αντίτυπα όλων των **Κανονισμών Ασφαλείας** και των **Τοπικών Κανονισμών Ασφάλειας** που εφαρμόζονται στους **Χώρους Εγκατάστασης των Χρηστών** οι οποίοι θα χρησιμοποιηθούν για το κοινό σημείο του **Διαχειριστή Συστήματος Μεταφοράς Κύπρου / Χρήστη** (οι οποίοι, σύμφωνα με το T12, πρέπει να ικανοποιούν τον **Διαχειριστή Συστήματος Μεταφοράς Κύπρου** σχετικά με τις διαδικασίες **Απομόνωσης και Γείωσης**)
- (δ) ένα **Διάγραμμα Λειτουργίας** για όλες τις **Συσκευές Υψηλής Τάσης** στην πλευρά του **Χρήστη** στο **Σημείο Σύνδεσης** όπως περιγράφεται στο T1.16
- (ε) ονομασία του **Χώρου Εγκατάστασης του Χρήστη**
- (στ) **Γραπτή** επιβεβαίωση ότι οι **Συντονιστές Ασφαλείας** που ενεργούν για λογαριασμό του **Χρήστη**, είναι εξουσιοδοτημένοι και είναι επαρκείς για την εφαρμογή των διατάξεων του T12
- (ζ) πληροφορίες για τη διευκόλυνση του **Διαχειριστή Συστήματος Μεταφοράς Κύπρου** να προετοιμάσει τα **Κοινά Σχέδια Χώρου Εγκατάστασης**
- (η) οι **Παραγωγοί** απαιτείται να υποβάλλουν το Πιστοποιητικό Επιθεώρησης της Εγκατάστασης όπως περιγράφεται στο T1.14.4
- (θ) έναν κατάλογο με τους τηλεφωνικούς αριθμούς, τους αριθμούς των τηλεομοιοτυπικών συσκευών, τις ηλεκτρονικές διευθύνσεις επικοινωνίας και τις διευθύνσεις των διαδικτυακών τόπων (εάν υπάρχουν) των **Χρηστών**
- (ι) οποιαδήποτε άλλη πληροφορία που μπορεί να απαιτήσει ο **Διαχειριστής Συστήματος Μεταφοράς Κύπρου**.

T1.17.3 Επιπρόσθετα, τη χρονική στιγμή που παρέχονται οι πληροφορίες σύμφωνα με το T1.17.2 (στ), ο **Διαχειριστής Συστήματος Μεταφοράς Κύπρου** πρέπει να παρέχει **Γραπτή** επιβεβαίωση στον **Χρήστη** ότι οι **Συντονιστές Ασφαλείας**, οι οποίοι ενεργούν για λογαριασμό του **Διαχειριστή Συστήματος Μεταφοράς Κύπρου**, είναι εξουσιοδοτημένοι και είναι επαρκείς για την εφαρμογή των διατάξεων του T12.

<Τέλος του T1>

T1.A - ΠΑΡΑΡΤΗΜΑ ΟΡΩΝ ΣΥΝΔΕΣΗΣ ΣΤΟ ΣΥΣΤΗΜΑ ΜΕΤΑΦΟΡΑΣ

T1.A1 ΜΟΡΦΗ, ΑΡΧΕΣ ΚΑΙ ΒΑΣΙΚΕΣ ΔΙΑΔΙΚΑΣΙΕΣ ΠΟΥ ΧΡΗΣΙΜΟΠΟΙΟΥΝΤΑΙ ΓΙΑ ΤΗΝ ΠΡΟΕΤΟΙΜΑΣΙΑ ΤΟΥ ΚΑΝΟΝΙΣΜΟΥ ΛΕΙΤΟΥΡΓΙΑΣ ΤΟΥ ΧΩΡΟΥ ΕΓΚΑΤΑΣΤΑΣΗΣ

T1.A1.1 ΒΑΣΙΚΕΣ ΑΡΧΕΣ

T1.A1.1.1 Σε όλους τους **Χώρους Εγκατάστασης**, οι ακόλουθοι **Κανονισμοί Λειτουργίας του Χώρου Εγκατάστασης** πρέπει να καταρτίζονται χρησιμοποιώντας το συνημμένο προσχέδιο ή τις μεταβολές που έχουν συμφωνηθεί μεταξύ του **Διαχειριστή Συστήματος Μεταφοράς Κύπρου** και των **Χρηστών**, και σε περίπτωση απουσίας αυτής της συμφωνίας, χρησιμοποιείται το συνημμένο προσχέδιο:

(α) Κανονισμός των **Μηχανημάτων Υψηλής Τάσης**.

(β) Κανονισμός των **Εγκαταστάσεων**, των **Μηχανημάτων Χαμηλής Τάσης / Μέσης Τάσης**, των υπηρεσιών και της τροφοδοσίας.

(γ) Κανονισμός των Συσκευών τηλεπικοινωνιών και μετρήσεων.

Εκτός από τις **Μονάδες Παραγωγής** και τις θέσεις των **Σταθμών Παραγωγής**, οι κανονισμοί που αναφέρονται στα (β) και (γ) πρέπει να συνδυαστούν.

T1.A1.1.2 Κάθε **Κανονισμός της Λειτουργίας του Χώρου Εγκατάστασης** για ένα **Χώρο Σύνδεσης** πρέπει να προετοιμαστεί από τον **Διαχειριστή Συστήματος Μεταφοράς Κύπρου** μετά από σχετική διαβούλευση με τους άλλους **Χρήστες** τουλάχιστον 2 εβδομάδες πριν από την **Ημερομηνία Περάτωσης Εργασιών** για το συγκεκριμένο **Χώρο Σύνδεσης** (το οποίο μπορεί να αποτελεί μέρος του **Χώρου Εγκατάστασης**). Κάθε **Χρήστης** οφείλει, σύμφωνα με τις χρονικές απαιτήσεις της **Σύμβασης Σύνδεσης**, να παρέχει πληροφορίες στον **Διαχειριστή Συστήματος Μεταφοράς Κύπρου** για να είναι σε θέση να προετοιμάσει τον **Κανονισμό Λειτουργίας του Χώρου Εγκατάστασης**.

T1.A1.1.3 Κάθε **Κανονισμός Λειτουργίας του Χώρου Εγκατάστασης** υποδιαιρείται σε τμήματα για να λάβει υπόψη του κάθε διαφορετικό **Χώρο Σύνδεσης** σε ένα **Χώρο Εγκατάστασης**.

T1.A1.1.4 Κάθε **Κανονισμός Λειτουργίας του Χώρου Εγκατάστασης** οφείλει να περιγράφει με λεπτομέρεια κάθε στοιχείο των **Εγκαταστάσεων** και των **Μηχανημάτων** ως ακολούθως:

(α) Ιδιοκτησία **Εγκαταστάσεων / Μηχανημάτων**,

(β) Διαχειριστής του **Χώρου Εγκατάστασης** (Ελεγκτής),

(γ) Ασφάλεια (ισχύοντες **Κανονισμοί Ασφαλείας** και Άτομα Ελέγχου ή άλλα υπεύθυνα άτομα (**Συντονιστής Ασφαλείας**), ή άλλα πρόσωπα που είναι υπεύθυνα για την ασφάλεια),

(δ) Χειρισμοί (ισχύουσες **Λειτουργικές Διαδικασίες** και μηχανικός έλεγχου).

(ε) Ευθύνη εκτέλεσης της συντήρησης.

Κάθε **Σημείο Σύνδεσης** πρέπει να αναγράφεται με ακρίβεια.

T1.A1.1.5 Στην περίπτωση των **Κανονισμών Λειτουργίας του Χώρου Εγκατάστασης** που αναγράφονται στα T1.A1.1.1 (β) και (γ), με εξαίρεση τη λειτουργία των **Συσκευών Προστασίας**, είναι επαρκές να υποδεικνύεται ως υπεύθυνος ο **Χρήστης** ή ο **Διαχειριστής Συστήματος Μεταφοράς Κύπρου**, ανάλογα με την περίπτωση. Στην περίπτωση των **Κανονισμών Λειτουργίας του Χώρου Εγκατάστασης** που αναγράφονται στο T1.A1.1.1 (α) για τις **Συσκευές Προστασίας**, η μονάδα διαχείρισης που είναι υπεύθυνη πρέπει να αναγράφεται

επιπρόσθετα με τον **Χρήστη** ή τον **Διαχειριστή Συστήματος Μεταφοράς Κύπρου**, ανάλογα με την περίπτωση.

- T1.A1.1.6 Ο **Κανονισμός Λειτουργίας του Χώρου Εγκατάστασης** για τα **Μηχανήματα Υψηλής Τάσης** κάθε **Χώρου Σύνδεσης** πρέπει να περιλαμβάνει τις γραμμές και τα καλώδια που αναχωρούν από το **Χώρο Σύνδεσης**.
- T1.A1.1.7 Κάθε σελίδα του **Κανονισμού Λειτουργίας του Χώρου Εγκατάστασης** πρέπει να περιέχει την ημερομηνία δημοσίευσης και τον αριθμό δημοσίευσης.
- T1.A1.1.8 Όταν ο **Κανονισμός Λειτουργίας του Χώρου Εγκατάστασης** προετοιμάζεται, πρέπει να αποστέλλεται από τον **Διαχειριστή Συστήματος Μεταφοράς Κύπρου** στους εμπλεκόμενους **Χρήστες** για επιβεβαίωση της ακρίβειάς του.
- T1.A1.1.9 Ο **Κανονισμός Λειτουργίας του Χώρου Εγκατάστασης** πρέπει να υπογράφεται από τον **Διαχειριστή Συστήματος Μεταφοράς Κύπρου** και για λογαριασμό κάθε εμπλεκόμενου **Χρήστη** από τον **Εξουσιοδοτημένο Εκπρόσωπο** (βλέπε T1.A1.1.16), παρέχοντας **Γραπτή** επιβεβαίωση της ακρίβειάς του.
- T1.A1.1.10 Μόλις υπογραφεί, δύο αντίτυπα διανέμονται από τον **Διαχειριστή Συστήματος Μεταφοράς Κύπρου**, σε όχι λιγότερο από δύο εβδομάδες πριν από την ημερομηνία εφαρμογής του, σε κάθε **Χρήστη** ο οποίος αποτελεί μέλος του **Κανονισμού Λειτουργίας του Χώρου Εγκατάστασης**, συνοδευόμενα από ένα σημείωμα που υποδεικνύει τον αριθμό δημοσίευσης και την ημερομηνία εφαρμογής.
- T1.A1.1.11 Ο **Διαχειριστής Συστήματος Μεταφοράς Κύπρου** και οι **Χρήστες** πρέπει να καθιστούν τον **Κανονισμό Λειτουργίας του Χώρου Εγκατάστασης** εύκολα διαθέσιμο στο προσωπικό λειτουργίας του **Χώρου Εγκατάστασης**.
- T1.A1.1.12 Τροποποιήσεις στους υπάρχοντες **Κανονισμούς Λειτουργίας του Χώρου Εγκατάστασης**
- Με κάθε επιφύλαξη των προβλέψεων του T1.A1.1.15, όταν ένας **Χρήστης** που αναφέρεται στον **Κανονισμό Λειτουργίας του Χώρου Εγκατάστασης** αντιληφθεί ότι είναι αναγκαία μία τροποποίηση, πρέπει να ενημερώνει τον **Διαχειριστή Συστήματος Μεταφοράς Κύπρου** αμέσως και σε κάθε περίπτωση 8 εβδομάδες πριν από την εφαρμογή οποιασδήποτε τροποποίησης (ή όσο είναι δυνατόν συντομότερα μετά τη χρονική στιγμή που την αντιλαμβάνεται, εάν απομένουν λιγότερες από 8 εβδομάδες από τη στιγμή που ο **Χρήστης** αντιλαμβάνεται αυτή την αλλαγή).
- T1.A1.1.13 Όταν ο **Διαχειριστής Συστήματος Μεταφοράς Κύπρου** ενημερώνεται για κάποια αλλαγή από τον **Χρήστη**, ή προτείνει ο ίδιος μία αλλαγή, οφείλει να προετοιμάσει έναν αναθεωρημένο **Κανονισμό Λειτουργίας του Χώρου Εγκατάστασης** σε χρονικό διάστημα μικρότερο από έξι εβδομάδες πριν από την εφαρμογή της αλλαγής (υπό την προϋπόθεση ότι έχει ενημερωθεί ή γνωρίζει την αλλαγή οκτώ εβδομάδες πριν από αυτή τη στιγμή) και οι διαδικασίες που καθορίζονται στο T1.A1.1.8 πρέπει να ακολουθούνται σύμφωνα με τον αναθεωρημένο **Κανονισμό Λειτουργίας του Χώρου Εγκατάστασης**.
- T1.A1.1.14 Ο αναθεωρημένος **Κανονισμός Λειτουργίας του Χώρου Εγκατάστασης** πρέπει να υπογράφεται σύμφωνα με την διαδικασία που καθορίζεται στο T1.A1.1.9 και διανέμεται σύμφωνα με τη διαδικασία που καθορίζεται στο

T1.A1.1.10, συνοδευόμενος από σημείωμα που υποδεικνύει σε ποιο σημείο έχουν πραγματοποιηθεί οι τροποποιήσεις, ο αριθμός δημοσίευσης και η ημερομηνία εφαρμογής.

T1.A1.1.15 Όταν ένας **Χρήστης** που αναγράφεται στον **Κανονισμό Λειτουργίας του Χώρου Εγκατάστασης**, ή ο **Διαχειριστής Συστήματος Μεταφοράς Κύπρου**, ανάλογα με την περίπτωση, αντιλαμβάνεται ότι μία τροποποίηση του **Κανονισμού Λειτουργίας του Χώρου Εγκατάστασης** είναι επείγοντως απαραίτητη για να αντικατοπτρίζει, για παράδειγμα, μία επείγουσα κατάσταση, ο **Χρήστης** πρέπει να ειδοποιεί τον **Διαχειριστή Συστήματος Μεταφοράς Κύπρου**, ή ο **Διαχειριστής Συστήματος Μεταφοράς Κύπρου** πρέπει να ειδοποιεί τον **Χρήστη**, ανάλογα με την περίπτωση, αμέσως και πρέπει να συζητήσουν:

- (α) ποια αλλαγή είναι αναγκαία για τον **Κανονισμό Λειτουργίας του Χώρου Εγκατάστασης**
- (β) εάν ο **Κανονισμός Λειτουργίας του Χώρου Εγκατάστασης** πρόκειται να τροποποιηθεί προσωρινά ή μόνιμα
- (γ) τη διανομή του αναθεωρημένου **Κανονισμού Λειτουργίας του Χώρου Εγκατάστασης**.

Ο **Διαχειριστής Συστήματος Μεταφοράς Κύπρου** θα προετοιμάσει ένα αναθεωρημένο **Κανονισμό Λειτουργίας του Χώρου Εγκατάστασης** το συντομότερο δυνατό, και σε κάθε περίπτωση μέσα σε επτά ημέρες από τη γνωστοποίησή του ή τη γνωστοποίηση των αναγκαίων τροποποιήσεων. Ο **Κανονισμός Λειτουργίας του Χώρου Εγκατάστασης** επιβεβαιώνεται από τους **Χρήστες** και υπογράφεται για λογαριασμό του **Διαχειριστή Συστήματος Μεταφοράς Κύπρου** και των **Χρηστών** (από τα άτομα που αναφέρονται στο T1.A1.1.9) το συντομότερο δυνατό μετά την προετοιμασία του και την αποστολή του στους **Χρήστες** για επιβεβαίωση.

T1.A1.1.16 Εξουσιοδοτημένοι Εκπρόσωποι

Κάθε **Χρήστης** οφείλει, πριν από την **Ημερομηνία Περάτωσης Εργασιών**, να παρέχει στον **Διαχειριστή Συστήματος Μεταφοράς Κύπρου** έναν κατάλογο με τους εκπροσώπους που εξουσιοδοτήθηκαν κανονικά να υπογράψουν τον **Κανονισμό Λειτουργίας του Χώρου Εγκατάστασης** για λογαριασμό του **Χρήστη** ("**Εξουσιοδοτημένος Εκπρόσωπος**"). Ο **Διαχειριστής Συστήματος Μεταφοράς Κύπρου** οφείλει, πριν από την **Ημερομηνία Περάτωσης Εργασιών**, να παρέχει σε αυτόν τον **Χρήστη** πληροφορίες για τους αρμόδιους εκπροσώπους του **ΔΣΜΚ** και τα αντίστοιχα στοιχεία επικοινωνίας. Κάθε **Χρήστης** πρέπει να παρέχει στους άλλους **Χρήστες** οποιαδήποτε αλλαγή υπάρχει σε αυτόν τον κατάλογο έξη (6) εβδομάδες πριν από την εφαρμογή αυτής της αλλαγής όταν η αλλαγή ήταν αναμενόμενη, και το συντομότερο δυνατό ύστερα από την αλλαγή, όταν η αλλαγή δεν ήταν αναμενόμενη.

T1.A1.1.17 Απόσυρση των **Χώρων Σύνδεσης**

Όταν ένας **Χώρος Σύνδεσης** πρόκειται να αποσυρθεί, ο **Χρήστης** που επιθυμεί τη διαδικασία απόσυρσης πρέπει να επικοινωνήσει με τον **Διαχειριστή Συστήματος Μεταφοράς Κύπρου** για να κανονίσουν σχετικά με τη μετατροπή του **Κανονισμού Λειτουργίας του Χώρου Εγκατάστασης** κατά τη σχετική χρονική στιγμή.

**ΠΡΟΣΑΡΤΗΜΑ ΣΤΟ ΠΑΡΑΡΤΗΜΑ Τ1.Α
ΤΩΝ ΟΡΩΝ ΣΥΝΔΕΣΗΣ ΣΤΟ ΣΥΣΤΗΜΑ ΜΕΤΑΦΟΡΑΣ
ΠΡΟΣΧΕΔΙΟ ΓΙΑ ΤΟΝ ΚΑΝΟΝΙΣΜΟ ΛΕΙΤΟΥΡΓΙΑΣ ΤΟΥ ΧΩΡΟΥ ΕΓΚΑΤΑΣΤΑΣΗΣ**

ΧΩΡΟΣ ΕΓΚΑΤΑΣΤΑΣΗΣ: _____

ΧΩΡΟΣ ΣΥΝΔΕΣΗΣ: _____

ΧΡΟΝΙΚΗ ΕΦΑΡΜΟΓΗ: _____

ΣΤΟΙΧΕΙΟ ΤΩΝ ΕΓΚΑΤΑΣΤΑΣΕΩΝ / ΜΗΧΑΝΗΜΑΤΩΝ	ΙΔΙΟΚΤΗΤΗΣ ΤΩΝ ΕΓΚΑΤΑΣΤΑΣΕΩΝ / ΜΗΧΑΝΗΜΑΤΩΝ	ΔΙΑΧΕΙΡΙΣΤΗΣ ΤΟΥ ΧΩΡΟΥ ΕΓΚΑΤΑΣΤΑΣΗΣ	ΑΣΦΑΛΕΙΑ		ΛΕΙΤΟΥΡΓΙΕΣ		ΥΠΕΥΘΥΝΗ ΠΛΕΥΡΑ ΓΙΑ ΤΗΝ ΑΝΑΛΗΨΗ ΤΩΝ ΠΡΟΒΛΕΠΟΜΕΝΩΝ ΕΠΙΘΕΩΡΗΣΕΩΝ, ΤΗΣ ΔΙΕΡΕΥΝΗΣΗΣ ΣΦΑΛΜΑΤΩΝ ΚΑΙ ΤΗΣ ΣΥΝΤΗΡΗΣΗΣ	ΠΑΡΑΤΗΡΗΣΕΙΣ
			ΚΑΝΟΝΙΣΜΟΙ ΑΣΦΑΛΕΙΑΣ	ΛΕΙΤΟΥΡΓΟΣ ΕΛΕΓΧΟΥ Ή ΑΛΛΑ ΥΠΕΥΘΥΝΑ ΑΤΟΜΑ (ΣΥΝΤΟΝΙΣΤΗΣ ΑΣΦΑΛΕΙΑΣ)	ΛΕΙΤΟΥΡΓΙΚΕΣ ΔΙΑΔΙΚΑΣΙΕΣ	ΛΕΙΤΟΥΡΓΟΣ ΕΛΕΓΧΟΥ Ή ΑΛΛΟΣ ΥΠΕΥΘΥΝΟΣ ΜΗΧΑΝΙΚΟΣ		

ΣΕΛΙΔΑ: _____ **ΑΡΙΘΜΟΣ ΔΗΜΟΣΙΕΥΣΗΣ:** _____ **ΗΜΕΡΟΜΗΝΙΑ:** _____

**ΠΡΟΣΑΡΤΗΜΑ ΣΤΟ ΠΑΡΑΡΤΗΜΑ Τ1.Α
ΤΩΝ ΟΡΩΝ ΣΥΝΔΕΣΗΣ ΣΤΟ ΣΥΣΤΗΜΑ ΜΕΤΑΦΟΡΑΣ
ΠΡΟΣΧΕΔΙΟ ΓΙΑ ΤΟΝ ΚΑΝΟΝΙΣΜΟ ΛΕΙΤΟΥΡΓΙΑΣ ΤΟΥ ΧΩΡΟΥ ΕΓΚΑΤΑΣΤΑΣΗΣ**

ΧΩΡΟΣ ΕΓΚΑΤΑΣΤΑΣΗΣ: _____

ΧΩΡΟΣ ΣΥΝΔΕΣΗΣ: _____

ΧΡΟΝΙΚΗ ΕΦΑΡΜΟΓΗ: _____

ΣΤΟΙΧΕΙΟ ΤΩΝ ΕΓΚΑΤΑΣΤΑΣΕΩΝ / ΜΗΧΑΝΗΜΑΤΩΝ	ΙΔΙΟΚΤΗΤΗΣ ΤΩΝ ΕΓΚΑΤΑΣΤΑΣΕΩΝ / ΜΗΧΑΝΗΜΑΤΩΝ	ΔΙΑΧΕΙΡΙΣΤΗΣ ΤΟΥ ΧΩΡΟΥ ΕΓΚΑΤΑΣΤΑΣΗΣ	ΑΣΦΑΛΕΙΑ		ΛΕΙΤΟΥΡΓΙΕΣ		ΥΠΕΥΘΥΝΗ ΠΛΕΥΡΑ ΓΙΑ ΤΗΝ ΑΝΑΛΗΨΗ ΤΩΝ ΠΡΟΒΛΕΠΟΜΕΝΩΝ ΕΠΙΘΕΩΡΗΣΕΩΝ, ΤΗΣ ΔΙΕΡΕΥΝΗΣΗΣ ΣΦΑΛΜΑΤΩΝ ΚΑΙ ΤΗΣ ΣΥΝΤΗΡΗΣΗΣ	ΠΑΡΑΤΗΡΗΣΕΙΣ
			ΚΑΝΟΝΙΣΜΟΙ ΑΣΦΑΛΕΙΑΣ	ΛΕΙΤΟΥΡΓΟΣ ΕΛΕΓΧΟΥ Ή ΑΛΛΑ ΥΠΕΥΘΥΝΑ ΑΤΟΜΑ (ΣΥΝΤΟΝΙΣΤΗΣ ΑΣΦΑΛΕΙΑΣ)	ΛΕΙΤΟΥΡΓΙΚΕΣ ΔΙΑΔΙΚΑΣΙΕΣ	ΛΕΙΤΟΥΡΓΟΣ ΕΛΕΓΧΟΥ Ή ΑΛΛΟΣ ΥΠΕΥΘΥΝΟΣ ΜΗΧΑΝΙΚΟΣ		

ΣΗΜΕΙΩΣΕΙΣ:

ΥΠΟΓΡΑΦΗ: _____ ΟΝΟΜΑ: _____ ΕΤΑΙΡΕΙΑ : _____ ΗΜΕΡΟΜΗΝΙΑ: _____

ΥΠΟΓΡΑΦΗ: _____ ΟΝΟΜΑ: _____ ΕΤΑΙΡΕΙΑ : _____ ΗΜΕΡΟΜΗΝΙΑ: _____

ΥΠΟΓΡΑΦΗ: _____ ΟΝΟΜΑ: _____ ΕΤΑΙΡΕΙΑ : _____ ΗΜΕΡΟΜΗΝΙΑ: _____

ΥΠΟΓΡΑΦΗ: _____ ΟΝΟΜΑ: _____ ΕΤΑΙΡΕΙΑ : _____ ΗΜΕΡΟΜΗΝΙΑ: _____

ΣΕΛΙΔΑ: _____ ΑΡΙΘΜΟΣ ΔΗΜΟΣΙΕΥΣΗΣ: _____ ΗΜΕΡΟΜΗΝΙΑ: _____

T1.A2 ΕΝΔΕΙΚΤΙΚΟΣ ΚΑΤΑΛΟΓΟΣ ΤΩΝ ΜΗΧΑΝΗΜΑΤΩΝ ΠΟΥ ΠΕΡΙΛΑΜΒΑΝΟΝΤΑΙ ΣΤΑ ΔΙΑΓΡΑΜΜΑΤΑ ΛΕΙΤΟΥΡΓΙΑΣ

T1.A2.1 Βασικές Αρχές:

- (α) Όπου είναι εφαρμόσιμο, όλα τα **Μηχανήματα Υψηλής Τάσης** σε κάθε **Χώρο Σύνδεσης** πρέπει να περιλαμβάνονται σε ένα **Διάγραμμα Λειτουργίας**. Δεδομένου ότι η ευκρίνεια του διαγράμματος δεν έχει μειωθεί, η εμφάνισή του πρέπει να αντιπροσωπεύει όσο γίνεται πιο πιστά τη γεωγραφική διάταξη του **Χώρου Σύνδεσης**.
- (β) Όταν είναι αναπόφευκτη η δημιουργία περισσοτέρων του ενός **Διαγραμμάτων Λειτουργίας**, η επανάληψη ταυτόσημων πληροφοριών σε περισσότερα του ενός **Διαγράμματα Λειτουργίας** πρέπει να αποφεύγεται.
- (γ) Το **Διάγραμμα Λειτουργίας** οφείλει να παρουσιάζει με ακρίβεια την παρούσα κατάσταση των Μηχανημάτων, για παράδειγμα εάν έχουν παραδοθεί σε κατάσταση λειτουργίας ή όχι. Εάν δεν έχουν παραδοθεί σε λειτουργία, τα σχετικά μέρη θα ονομάζονται "εφεδρικά".
- (δ) Στα **Διαγράμματα Λειτουργίας** να υπάρχει πρόνοια για τη γνωστοποίηση των εγκρίσεων, μαζί με τους όρους σχετικά με τις λεπτομέρειες των αναθεωρήσεων και των ημερομηνιών.
- (ε) Τα **Διαγράμματα Λειτουργίας** προετοιμάζονται σε χαρτί μεγέθους A3 ή σε τύπο χαρτιού που έχει συμφωνηθεί με τον **Διαχειριστή του Συστήματος Μεταφοράς**.
- (στ) Το **Διάγραμμα Λειτουργίας** πρέπει κανονικά να είναι μονογραμμικό. Παρόλα αυτά, πρέπει να παρουσιάζονται οι λεπτομέρειες που εμφανίζονται σε όλες τις φάσεις.

T1.A2.2 ΜΗΧΑΝΗΜΑΤΑ ΠΟΥ ΠΑΡΟΥΣΙΑΖΟΝΤΑΙ ΣΤΑ ΔΙΑΓΡΑΜΜΑΤΑ ΛΕΙΤΟΥΡΓΙΑΣ

1. Ζυγοί
2. Διακόπτες Ισχύος
3. Αποζεύκτης και Αποζεύκτης Φορτίου
4. Αποζεύκτες (Τυχόν αυτοματισμοί)
5. Μέσα Παράκαμψης
6. Γειωτές
7. Γειωτές Συντήρησης
8. Είσοδοι Εναέριων Γραμμών
9. Ακροδέκτες Εναέριων Γραμμών
10. Καλώδια και Σφραγισμένα Άκρα Καλωδίων
11. Μονάδες Παραγωγής
12. Μετασχηματιστές Μονάδων Παραγωγής και Εγκαταστάσεων Αποθήκευσης Ηλεκτρισμού
13. Μετασχηματιστές Βοηθητικών Μονάδων Παραγωγής, Μετασχηματιστές Σταθμών, συμπεριλαμβανομένων των αυτόματων διακοπών ισχύος χαμηλής τάσης.
14. Εγκαταστάσεις Αποθήκευσης Ηλεκτρισμού
15. Σύγχρονοι Αντισταθμιστές
16. Αντισταθμιστές Άεργου Ισχύος
17. Πυκνωτές (Συμπεριλαμβανομένων Φίλτρων ή περιοριστικών πηνίων)
18. Γενικός εξοπλισμός για Πυκνωτές Αντισταθμίσης
19. Σειριακά ή Εγκάρσια Πηνία
20. Μετασχηματιστές Συστήματος Μεταφοράς (ανύψωσης, υποβιβασμού, διαζυγικοί μετασχηματιστές)
21. Τριτεύοντα Τυλίγματα

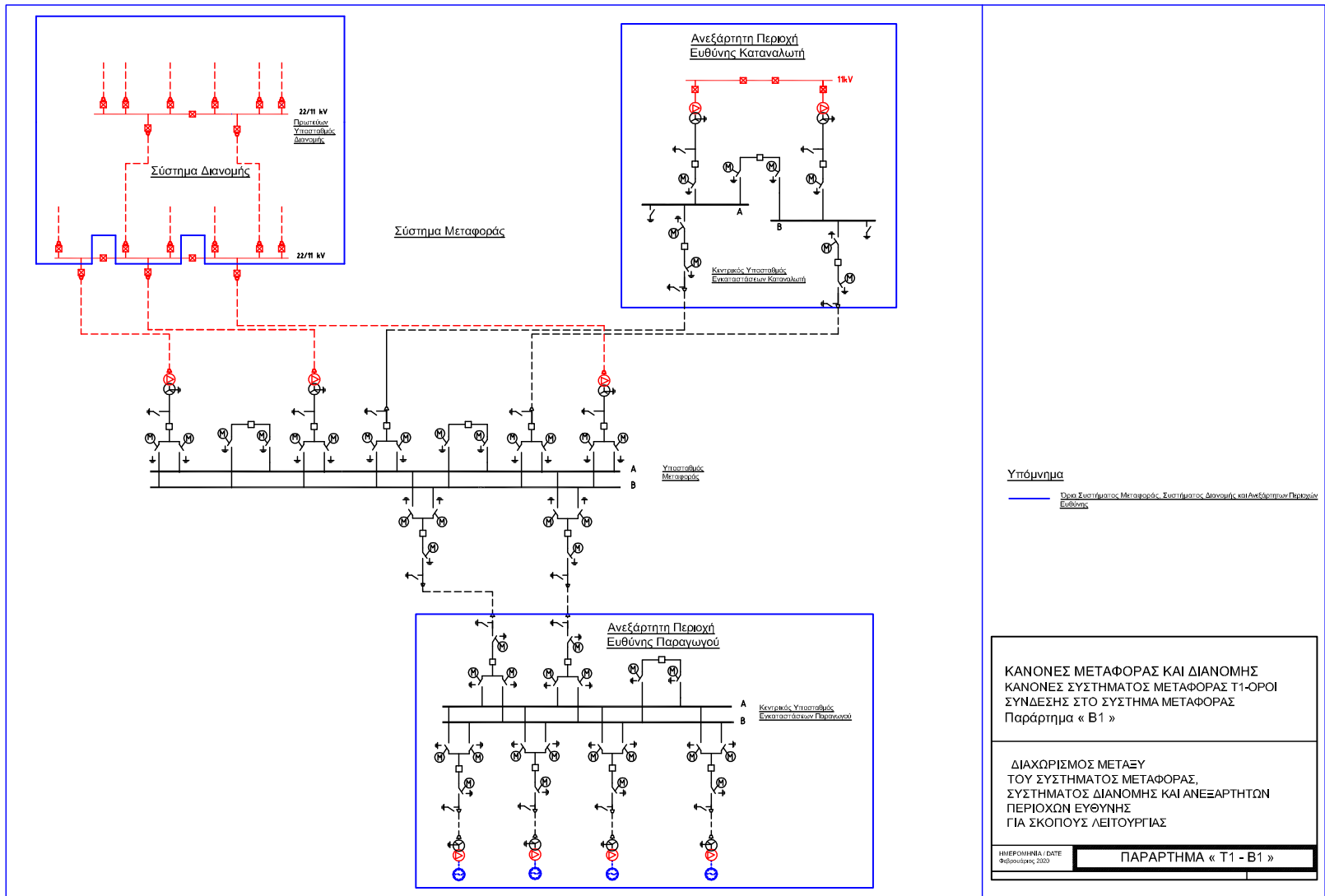
22. Μετασχηματιστές Γείωσης και Βοηθητικοί
23. Τριφασικοί Μετασχηματιστές Τάσεως
24. Μονοφασικοί Μετασχηματιστές Τάσεως μαζί με Ταυτοποίηση (Αναγνώρισης) Φάσης
25. Υψηλής Ακρίβειας Μετασχηματιστές Τάσεως και Ταυτοποίησης (Αναγνώρισης) Φάσης
26. Απαγωγέας Υπερτάσεων (Καθοδικό Αλεξικέραυνο)
27. Διατάξεις Γείωσης Ουδέτερου σε Εγκαταστάσεις Υψηλής Τάσης
28. Έλεγχος Εγχύσεως Κυμάτωσης (ripple control) και σχετικός εξοπλισμός
29. Πηνία Στραγγαλισμού Τόξου
30. Συνδέσεις Ουδέτερου και Φάσεων Μονοφασικών Μετασχηματιστών
31. Μετασχηματιστές Εντάσεως (όπου υπάρχουν ξεχωριστά στοιχεία εγκαταστάσεων)
32. Μονωτήρες Διελεύσεως
33. Συνδυασμένες Μονάδες Μετασχηματιστών Τάσης / Εντάσεως
34. Διακόπτες Βραχυκύκλωσης και Εκφόρτισης
35. Θυρίστωρ
36. Αντίσταση με Ενσωματωμένη Μη Γραμμική Μεταβλητότητα, εξαρτώμενη από την Τάση
37. Ζώνη Εγκαταστάσεων Ερμητικά Κλειστού Αερίου
38. Αντιστροφείς (inverters).

T1.A3 ΓΡΑΦΙΚΑ ΣΥΜΒΟΛΑ ΣΤΑ ΔΙΑΓΡΑΜΜΑΤΑ ΛΕΙΤΟΥΡΓΙΑΣ ΚΑΙ ΣΤΑ ΚΟΙΝΑ ΣΧΕΔΙΑ ΧΩΡΩΝ ΕΓΚΑΤΑΣΤΑΣΗΣ

T1.A3.1 Τα **Διαγράμματα Λειτουργίας** και τα **Κοινά Σχέδια Χώρων Εγκατάστασης** πρέπει να προετοιμάζονται χρησιμοποιώντας τα γραφικά σύμβολα που περιγράφονται στις τελευταίες ισχύουσες σχετικές Προδιαγραφές **IEC**.

T1.A3.2 Τα ακόλουθα κείμενα είναι σχετικά:

- (α) Προδιαγραφή EN 60617 DB Γραφικά σύμβολα για διαγράμματα ηλεκτρικής ισχύος
- (β) Προδιαγραφή EN 61082 Προετοιμασία εγγράφων που χρησιμοποιούνται στην ηλεκτροτεχνολογία
- (γ) Προδιαγραφή EN 60848 GRAFSET specification language for sequential function charts
- (δ) Προδιαγραφή EN 61175 Industrial systems, installations and equipment and industrial products - Designation of signals.



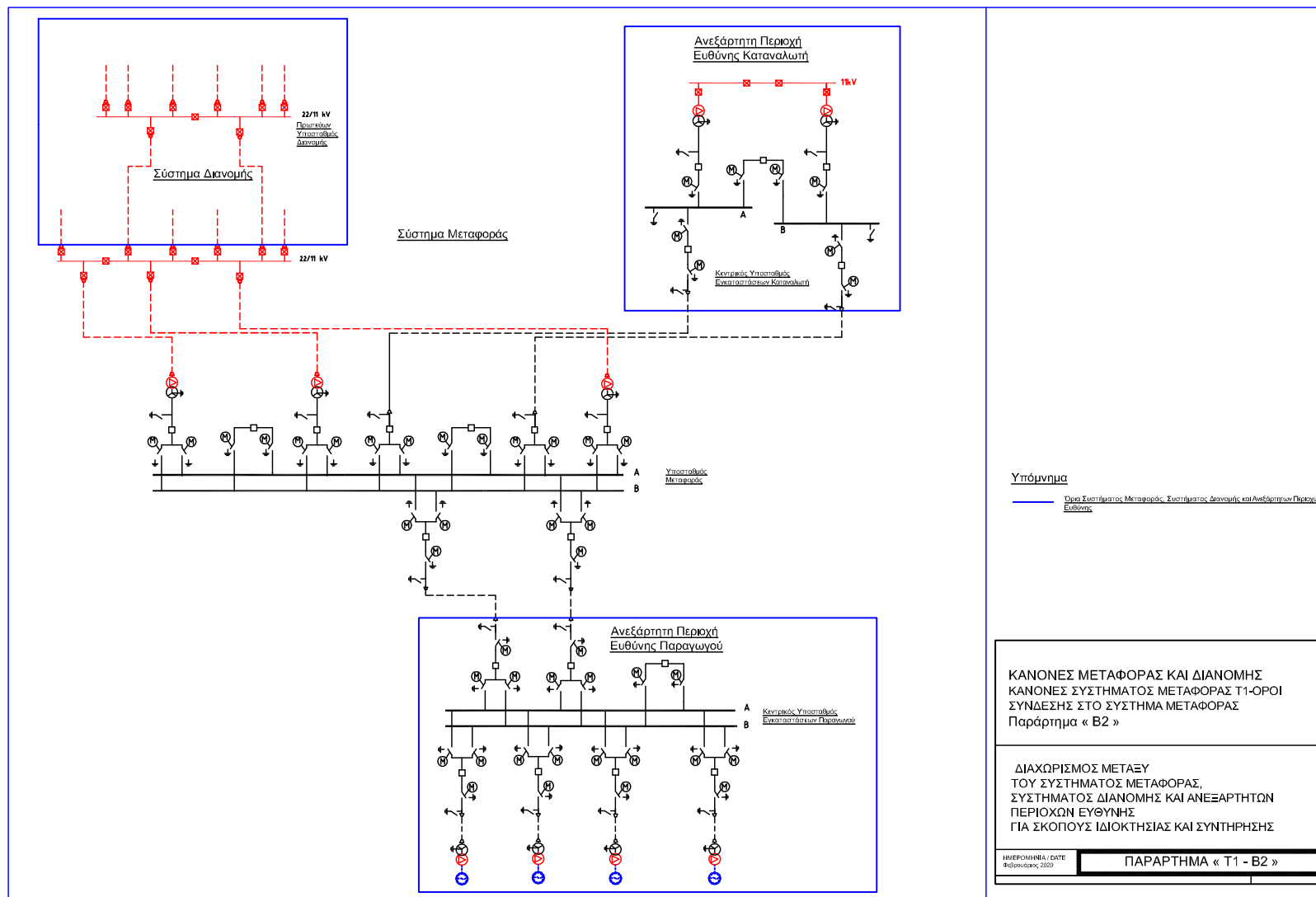
Υπόμνημα

— Όλες Συστήματος Μεταφοράς, Συστήματος Διανομής και Ανεξάρτητων Περιοχών Ευθύνης

ΚΑΝΟΝΕΣ ΜΕΤΑΦΟΡΑΣ ΚΑΙ ΔΙΑΝΟΜΗΣ ΚΑΝΟΝΕΣ ΣΥΣΤΗΜΑΤΟΣ ΜΕΤΑΦΟΡΑΣ Τ1-ΟΡΟΙ ΣΥΝΔΕΣΗΣ ΣΤΟ ΣΥΣΤΗΜΑ ΜΕΤΑΦΟΡΑΣ Παράρτημα « Β1 »

ΔΙΑΧΩΡΙΣΜΟΣ ΜΕΤΑΞΥ ΤΟΥ ΣΥΣΤΗΜΑΤΟΣ ΜΕΤΑΦΟΡΑΣ, ΣΥΣΤΗΜΑΤΟΣ ΔΙΑΝΟΜΗΣ ΚΑΙ ΑΝΕΞΑΡΤΗΤΩΝ ΠΕΡΙΟΧΩΝ ΕΥΘΥΝΗΣ ΓΙΑ ΣΚΟΠΟΥΣ ΛΕΙΤΟΥΡΓΙΑΣ

ΗΜΕΡΟΜΗΝΙΑ / DATE: Φεβρουάριος 2020 **ΠΑΡΑΡΤΗΜΑ « Τ1 - Β1 »**



Υπόμνημα
 — Σύστημα Μεταφοράς, Σύστημα Διανομής και Ανεξάρτητων Περιοχών Ευθύνης

ΚΑΝΟΝΕΣ ΜΕΤΑΦΟΡΑΣ ΚΑΙ ΔΙΑΝΟΜΗΣ
 ΚΑΝΟΝΕΣ ΣΥΣΤΗΜΑΤΟΣ ΜΕΤΑΦΟΡΑΣ Τ1-ΟΡΟΙ
 ΣΥΝΔΕΣΗΣ ΣΤΟ ΣΥΣΤΗΜΑ ΜΕΤΑΦΟΡΑΣ
 Παράρτημα « Β2 »

ΔΙΑΧΩΡΙΣΜΟΣ ΜΕΤΑΞΥ
 ΤΟΥ ΣΥΣΤΗΜΑΤΟΣ ΜΕΤΑΦΟΡΑΣ,
 ΣΥΣΤΗΜΑΤΟΣ ΔΙΑΝΟΜΗΣ ΚΑΙ ΑΝΕΞΑΡΤΗΤΩΝ
 ΠΕΡΙΟΧΩΝ ΕΥΘΥΝΗΣ
 ΓΙΑ ΣΚΟΠΟΥΣ ΙΔΙΟΚΤΗΣΙΑΣ ΚΑΙ ΣΥΝΤΗΡΗΣΗΣ

ΗΜΕΡΟΜΗΝΙΑ / DATE: 15/05/2023
ΠΑΡΑΡΤΗΜΑ « Τ1 - Β2 »

< Τέλος του Παραρτήματος Τ1 >

ΚΑΝΟΝΕΣ ΜΕΤΑΦΟΡΑΣ

T2 - ΚΑΝΟΝΕΣ ΣΧΕΔΙΑΣΜΟΥ

Προσχέδιο Έκδοσης 1.0.0

T2 - ΚΑΝΟΝΕΣ ΣΧΕΔΙΑΣΜΟΥ

T2.1 ΕΙΣΑΓΩΓΗ

Τα τεχνικά και σχεδιαστικά κριτήρια και διαδικασίες που εφαρμόζονται από τον **Διαχειριστή Συστήματος Μεταφοράς Κύπρου** κατά το σχεδιασμό και την ανάπτυξη του **Συστήματος Μεταφοράς**, σύμφωνα με τις πρόνοιες του **Νόμου**, καθορίζονται στους **Κανόνες Σχεδιασμού (T2)**.

Τα ίδια κριτήρια και διαδικασίες λαμβάνονται υπόψη από τους **Χρήστες** κατά το σχεδιασμό και την ανάπτυξη των **Συστημάτων Χρηστών**. Οι **Κανόνες Σχεδιασμού** δίνουν λεπτομερείς πληροφορίες που παρέχονται από τους **Χρήστες** στον **Διαχειριστή Συστήματος Μεταφοράς Κύπρου** και πληροφορίες που παρέχονται από τον **Διαχειριστή Συστήματος Μεταφοράς Κύπρου** στους **Χρήστες**.

Η προβλεπόμενη από το Άρθρο 73 του **Νόμου** ανάπτυξη του **Συστήματος Μεταφοράς**, που περιλαμβάνει την ενίσχυση και την επέκταση του, πραγματοποιείται για μία σειρά από αιτίες, που περιλαμβάνουν τις ακόλουθες αλλά δεν περιορίζονται μόνο σε αυτές:

- (α) Αύξηση της **Ζήτησης** (περιλαμβάνει την κανονική αύξηση των υφισταμένων φορτίων και τις νέες ποσότητες φορτίων)
- (β) ανάγκη για βελτίωση της αξιοπιστίας λειτουργίας του **Συστήματος Μεταφοράς**
- (γ) ανάπτυξη σε **Σύστημα Χρήστη** που είναι ήδη συνδεδεμένος στο **Σύστημα Μεταφοράς**
- (δ) δημιουργία ενός νέου **Χώρου Σύνδεσης** ή τροποποίηση ενός υπάρχοντος **Χώρου Σύνδεσης** μεταξύ του **Συστήματος** του **Χρήστη** και του **Συστήματος Μεταφοράς**
- (ε) μεταβολή των απαιτήσεων για τις εγκαταστάσεις μεταφοράς ηλεκτρικής ενέργειας που οφείλονται στις αλλαγές παραμέτρων όπως είναι οι **Παραγωγοί**, οι **Εγκαταστάσεις Αποθήκευσης Ηλεκτρισμού**, οι τεχνολογικές απαιτήσεις, και/ή περιβαλλοντικές απαιτήσεις
- (στ) αθροιστικές επιπτώσεις μίας σειράς από διαδικασίες ανάπτυξης που αναφέρονται στα (α), (β), (γ), (δ) και (ε) από έναν ή περισσότερους **Χρήστες**

Ανάλογα, η ενίσχυση ή επέκταση του **Συστήματος Μεταφοράς** μπορεί να περιλαμβάνει εργασίες:

- (α) σε έναν νέο ή υπάρχοντα **Χώρο Σύνδεσης** όπου οι **Εγκαταστάσεις** και/ή τα **Μηχανήματα του Χρήστη** συνδέονται στο **Σύστημα Μεταφοράς**
- (β) σε νέες ή υπάρχουσες γραμμές μεταφοράς ή άλλο εξοπλισμό που συνδέουν το **Χώρο Σύνδεσης** με το υπόλοιπο **Σύστημα Μεταφοράς**
- (γ) σε νέες ή υπάρχουσες γραμμές μεταφοράς ή άλλο εξοπλισμό που ευρίσκονται σε απομακρυσμένα σημεία ή μεταξύ απομακρυσμένων σημείων από το **Χώρο Σύνδεσης**

Ο απαιτούμενος χρόνος για το σχεδιασμό και την ανάπτυξη του **Συστήματος Μεταφοράς** εξαρτάται από:

- (α) τον τύπο και την έκταση των αναγκαίων εργασιών ενίσχυσης και/ή επέκτασης
- (β) τον χρόνο που απαιτείται για παρουσιάσεις, αιτήσεις, κυβερνητικές εγκρίσεις, άδειες διέλευσης, λωρίδες δουλείας, άδειες οικοδομής καθώς και για τυχόν αναγκαία δικαστική διευθέτησή τους

- (γ) τον βαθμό πολυπλοκότητας για την ανάληψη του νέου έργου σε συνδυασμό με τη μέριμνα για παράλληλη διατήρηση ικανοποιητικής ασφάλειας και ποιότητας της παροχής στο υπάρχον **Σύστημα Μεταφοράς**

Στη βάση όλων των παραπάνω, ο **Διαχειριστής Συστήματος Μεταφοράς Κύπρου** προετοιμάζει ή/και αναθεωρεί τουλάχιστον μια φορά το χρόνο το **Δεκαετές Πρόγραμμα Ανάπτυξης Συστήματος Μεταφοράς (ΔΠΑΣΜ)**, σύμφωνα με τις πρόνοιες του Άρθρου 63 του **Νόμου**.

T2.2 ΣΚΟΠΟΣ

Ο σκοπός των **Κανόνων Σχεδιασμού** είναι να παρέχει:

- (α) συνεργασία και επικοινωνία μεταξύ **Διαχειριστή Συστήματος Μεταφοράς Κύπρου** και **Χρήστη** σχετικά με κάθε προτεινόμενη ανάπτυξη του **Συστήματος του Χρήστη** που μπορεί να επηρεάσει τη λειτουργία του **Συστήματος Μεταφοράς** ή την άμεση σύνδεσή του στο **Σύστημα Μεταφοράς**
- (β) την παροχή των πληροφοριών που απαιτεί ο **Διαχειριστής Συστήματος Μεταφοράς Κύπρου** από τους **Χρήστες** έτσι ώστε ο **Διαχειριστής Συστήματος Μεταφοράς Κύπρου** να είναι σε θέση να αναλάβει το σχεδιασμό και την ανάπτυξη του **Συστήματος Μεταφοράς** σύμφωνα με τα **Κριτήρια Σχεδιασμού του Συστήματος Μεταφοράς** και τις σχετικές προδιαγραφές
- (γ) την παροχή των πληροφοριών που απαιτεί ο **Διαχειριστής Συστήματος Μεταφοράς Κύπρου** με σκοπό τη σύνταξη της **Έκθεσης Πρόβλεψης**
- (δ) την παροχή των πληροφοριών που απαιτεί ο **Διαχειριστής Συστήματος Μεταφοράς Κύπρου** για την εύρυθμη λειτουργία του **Συστήματος Μεταφοράς** στα πλαίσια της λειτουργίας της **Αγοράς Ηλεκτρισμού**

T2.3 ΠΕΔΙΟ ΕΦΑΡΜΟΓΗΣ

Οι **Κανόνες Σχεδιασμού** αφορούν τον **Διαχειριστή Συστήματος Μεταφοράς Κύπρου** και τους ακόλουθους **Χρήστες**:

- (α) όλους τους **Παραγωγούς**, τους **Διαχειριστές Εγκαταστάσεων Αποθήκευσης** και τους **Καταναλωτές** για τις **Οντότητες Παραγωγής/Ζήτησης** που:
- συνδέονται στο **Σύστημα Μεταφοράς**
 - συνδέονται στο **Σύστημα Διανομής** για τις οποίες έχει συναφθεί **Σύμβαση Σύνδεσης με τον ΔΣΜΚ**
 - υποβάλλεται αίτηση για έκδοση **Προσφοράς Σύνδεσης στον ΔΣΜΚ**
- (β) τον **Διαχειριστή Συστήματος Διανομής**
- (γ) τον **Ιδιοκτήτη Συστήματος Μεταφοράς**
- (δ) τον **Ιδιοκτήτη Συστήματος Διανομής**

Οι παραπάνω κατηγορίες **Χρηστών** δεσμεύονται από τους **Κανόνες Σχεδιασμού** πριν αναλάβουν την παραγωγή, διανομή, έγχυση/απορρόφηση ή κατανάλωση ηλεκτρικής ενέργειας, ανάλογα με την περίπτωση, και επομένως οι αναφορές στις διάφορες κατηγορίες (ή στη γενική κατηγορία) του **Χρήστη** πρέπει να λαμβάνονται ως αναφορές σε υποψήφιους **Χρήστες** και σε **Χρήστες** που είναι πραγματικά συνδεδεμένοι.

T2.4 ΔΙΑΔΙΚΑΣΙΕΣ ΣΧΕΔΙΑΣΜΟΥ ΤΗΣ ΣΥΝΔΕΣΗΣ

T2.4.1 Πληροφορίες

Οι **Χρήστες** και οι υποψήφιοι **Χρήστες** του **Συστήματος Μεταφοράς** μπορούν να εκτιμήσουν τις δυνατότητες σύνδεσης και χρήσης του **Συστήματος Μεταφοράς** μέσω:

- (α) Του **Δεκαετούς Προγράμματος Ανάπτυξης Συστήματος Μεταφοράς (ΔΠΑΣΜ)**, το οποίο επιτρέπει στους υποψήφιους **Χρήστες** να εκτιμούν τις διαθέσιμες δυνατότητες σύνδεσης και χρήσης του **Συστήματος Μεταφοράς** και να εκτιμούν τα τμήματα του **Συστήματος Μεταφοράς** που παρέχουν μεγαλύτερες δυνατότητες για νέες συνδέσεις και μεταφορά επιπρόσθετων ποσοτήτων ηλεκτρικής ενέργειας
- (β) της **Προσφοράς Σύνδεσης** που προτείνεται από τον **Διαχειριστή Συστήματος Μεταφοράς Κύπρου** με σκοπό τη σύναψη ή την τροποποίηση μίας **Σύμβασης Σύνδεσης**
- (γ) των δημοσιευμένων **Διατιμήσεων Χρήσης Συστήματος Μεταφοράς**.

T2.4.2 Αίτηση Σύνδεσης

T2.4.2.1 Οι **Χρήστες** που προτείνουν έναν νέο **Χώρο Σύνδεσης** ή **Τροποποίηση** ενός υπάρχοντος **Χώρου Σύνδεσης** πρέπει να υποβάλλουν μία **Γραπτή** αίτηση σύνδεσης στον **Διαχειριστή Συστήματος Μεταφοράς Κύπρου** ή στον **Διαχειριστή Συστήματος Διανομής** σύμφωνα με τις πρόνοιες του T2.4.3.

T2.4.2.2 Η **Γραπτή** αίτηση σύνδεσης που υποβάλλεται από τον **Χρήστη** προς τον **ΔΣΜΚ** για την έκδοση **Προσφοράς Σύνδεσης**, πρέπει να περιλαμβάνει:

- (α) Περιγραφή των **Εγκαταστάσεων** και των **Μηχανημάτων** που συνδέονται με το **Σύστημα Μεταφοράς** ή, ανάλογα με την περίπτωση, της **Τροποποίησης** που σχετίζεται με τις **Εγκαταστάσεις** και τα **Μηχανήματα** του **Χρήστη** που είναι ήδη συνδεδεμένα στο **Σύστημα Μεταφοράς**, κάθε ένα από τα οποία ορίζονται ως "**Έργο Ανάπτυξης Χρήστη**" στους **Κανόνες Σχεδιασμού**
- (β) Τα σχετικά δεδομένα που καθορίζονται στο Παράρτημα των **Κανόνων Σχεδιασμού**
- (γ) Την επιθυμητή **Ημερομηνία Σύνδεσης** και **Ημερομηνία Λειτουργίας** του προτεινόμενου **Έργου Ανάπτυξης του Χρήστη**

T2.4.2.3 Η **Γραπτή** αίτηση σύνδεσης πρέπει να αποσταλεί στον **Διαχειριστή Συστήματος Μεταφοράς Κύπρου** όπως προβλέπεται λεπτομερώς στο εγκεκριμένο από την **ΡΑΕΚ** έγγραφο του **ΔΣΜΚ** «**Διαδικασία Σύνδεσης στο Σύστημα Μεταφοράς**».

T2.4.2.4 Τα δεδομένα που παρέχονται με τη **Γραπτή** αίτηση σύνδεσης ή συνυποβάλλονται με αυτή, έχουν άμεση σχέση με την αίτηση και υποβάλλονται για την υποστήριξή της. Αυτά τα δεδομένα αποτελούν τα **Προκαταρκτικά Δεδομένα Σχεδιασμού Έργου** μέχρι τη στιγμή που η **Προσφορά Σύνδεσης** θα γίνει πλήρως αποδεκτή.

T2.4.3 Διαχωρισμός αρμοδιοτήτων **Διαχειριστή Συστήματος Μεταφοράς Κύπρου** και **Διαχειριστή Συστήματος Διανομής** αναφορικά με την προώθηση αιτήσεων για σύνδεση στο **Σύστημα Μεταφοράς** ή στο **Σύστημα Διανομής**.

Το κριτήριο προώθησης αίτησης σύνδεσης ενός **Παραγωγού, Διαχειριστή Εγκατάστασης Αποθήκευσης ή Καταναλωτή** για σύνδεση στο **Σύστημα Μεταφοράς** ή στο **Σύστημα Διανομής** είναι ανάλογο με την αιτούμενη εγκατεστημένη δυναμικότητα του, εκφρασμένη σε MW, ως ακολούθως:

- (α) Για **Χρήστες** με αιτούμενη εγκατεστημένη δυναμικότητα ίση ή μικρότερη του **Ορίου ισχύος για σύνδεση στο Σύστημα Μεταφοράς** η αίτηση σύνδεσης θα απευθύνεται και θα εξετάζεται από τον **Διαχειριστή Συστήματος Διανομής**. Ο **ΔΣΔ** είναι υπεύθυνος για την αξιολόγηση των αιτήσεων αυτών και την τελική κατάρτιση της **Προσφοράς Σύνδεσης** και της **Σύμβασης Σύνδεσης**. Ο **Διαχειριστής Συστήματος Μεταφοράς Κύπρου** δεν θα εμπλέκεται σ' αυτές τις περιπτώσεις παρά μόνο σε περίπτωση που ο **Διαχειριστής Συστήματος Διανομής** κρίνει ότι τον αφορά. Νοείται ότι, όπου απαιτείται, θα γίνεται διαβούλευση μεταξύ του **ΔΣΔ** και του **ΔΣΜΚ**.
- (β) Για **Χρήστες** με αιτούμενη εγκατεστημένη δυναμικότητα μεγαλύτερη του **Ορίου ισχύος για σύνδεση στο Σύστημα Μεταφοράς** η αίτηση σύνδεσης θα απευθύνεται και θα εξετάζεται από τον **Διαχειριστή Συστήματος Μεταφοράς Κύπρου**. Ο **ΔΣΜΚ** είναι υπεύθυνος για την αξιολόγηση των αιτήσεων αυτών και την τελική κατάρτιση της **Προσφοράς Σύνδεσης** και της **Σύμβασης Σύνδεσης**. Ο **Διαχειριστής Συστήματος Διανομής** δεν θα εμπλέκεται σε αυτές τις περιπτώσεις παρά μόνο σε περίπτωση που ο **Διαχειριστής Συστήματος Μεταφοράς Κύπρου** κρίνει ότι τον αφορά. Νοείται ότι, όπου απαιτείται, θα γίνεται διαβούλευση μεταξύ του **ΔΣΜΚ** και του **ΔΣΔ**.

T2.4.4 Γενικά, για τη σύνδεση **Χρηστών** στο **Σύστημα Μεταφοράς** ή στο **Σύστημα Διανομής** εφαρμόζονται τα ακόλουθα:

- (α) **Χρήστες** με αιτούμενη εγκατεστημένη δυναμικότητα ίση ή μικρότερη του **Ορίου ισχύος για σύνδεση στο Σύστημα Μεταφοράς** δικαιούνται σύνδεση στο **Σύστημα Διανομής** και ο **ΔΣΔ** οφείλει να τους την παράσχει, κατά τρόπο που εξυπηρετεί τη βέλτιστη ανάπτυξη του δικτύου συνολικά. Οι συγκεκριμένοι **Χρήστες** δικαιούνται επίσης **Απευθείας σύνδεση στο Σύστημα Μεταφοράς**, εφόσον το απαιτήσουν.
- (β) **Χρήστες** με αιτούμενη εγκατεστημένη δυναμικότητα μεγαλύτερη του **Ορίου ισχύος για σύνδεση στο Σύστημα Μεταφοράς** επιλέγεται από τους κάτω τρόπους σύνδεσης ο οικονομοτεχνικά βέλτιστος (κατόπιν διαβούλευσης μεταξύ **ΔΣΜΚ** και **ΔΣΔ** εφόσον απαιτείται):
- i. με **Απευθείας σύνδεση στο Σύστημα Μεταφοράς**
 - ii. με **Έμμεση σύνδεση στο Σύστημα Μεταφοράς**
 - iii. με σύνδεση στο **Σύστημα Διανομής**.

Για περιπτώσεις αιτούμενης εγκατεστημένης δυναμικότητας πέραν των 50 MW το δίκτυο θα κατασκευάζεται ώστε να διασφαλίζεται εξασφαλισμένη τροφοδοσία (**Εξασφαλισμένη Σύνδεση**) σύμφωνα με το T2.7.5(α). Για τις υπόλοιπες περιπτώσεις δεν θα παραχωρείται **Εξασφαλισμένη Σύνδεση** εκτός αν το ζητήσει ο **Παραγωγός** ή ο **Διαχειριστής Εγκατάστασης Αποθήκευσης** και το εγκρίνει ο **ΔΣΜΚ**.

T2.4.5 **Προσφορά Σύνδεσης**

Η **Προσφορά Σύνδεσης** εκδίδεται με βάση το εγκεκριμένο από την **ΡΑΕΚ** έγγραφο του **ΔΣΜΚ** «**Διαδικασία Σύνδεσης στο Σύστημα Μεταφοράς**». Οι

προϋποθέσεις και απαιτήσεις, όπως αυτές περιγράφονται στο έγγραφο αποτελούν αναγκαίο συμπλήρωμα των προνοιών, που σχετίζονται με την **Προσφορά Σύνδεσης**.

T2.4.5.1 Ο **Διαχειριστής Συστήματος Μεταφοράς Κύπρου** εξετάζει την αίτηση για σύνδεση στο **Σύστημα Μεταφοράς** με βάση το εγκεκριμένο από την **ΡΑΕΚ** έγγραφο «**Διαδικασία Σύνδεσης στο Σύστημα Μεταφοράς**». Εάν ο **Διαχειριστής Συστήματος Μεταφοράς Κύπρου** θεωρεί ότι η σύνδεση είναι πολύπλοκη, εφαρμόζονται οι διατάξεις του T2.4.6. Εάν ο **Χρήστης** που κάνει την αίτηση θεωρεί ότι ο χρόνος επεξεργασίας της αίτησης παρατείνεται αδικαιολόγητα, ο **Χρήστης** δικαιούται να προσφύγει στην **ΡΑΕΚ**. Η **ΡΑΕΚ**, μετά από εκτίμηση των στοιχείων που παρέχονται σε αυτή από τον **Χρήστη** και τον **Διαχειριστή Συστήματος Μεταφοράς Κύπρου** και, θεωρώντας ότι η αίτηση είναι λογική, μπορεί να προτείνει στον **Διαχειριστή Συστήματος Μεταφοράς Κύπρου** μία νέα προθεσμία για την εξέταση της αίτησης για έκδοση **Προσφοράς Σύνδεσης**.

Η **Προσφορά Σύνδεσης** περιλαμβάνει τα ακόλουθα, αλλά δεν περιορίζεται σε αυτά:

- (α) λεπτομερή στοιχεία για τον τρόπο υλοποίησης της σύνδεσης, τα οποία περιλαμβάνουν λεπτομέρειες των **Εγκαταστάσεων** και των **Μηχανημάτων** που απαιτούνται για τη δημιουργία της σύνδεσης
- (β) περιγραφή τυχόν **Τροποποιήσεων** που βαρύνουν τον αιτούντα **Χρήστη**
- (γ) ενδεικτική υπόδειξη της **Ημερομηνίας Σύνδεσης** και της **Ημερομηνίας Λειτουργίας**
- (δ) εκτίμηση των δαπανών που συνεπάγεται η σύνδεση
- (ε) τον χρόνο ισχύος της **Προσφοράς Σύνδεσης**.

T2.4.5.2 Η **Προσφορά Σύνδεσης** πρέπει να γίνεται αποδεκτή από τον αιτούντα **Χρήστη** εντός της χρονικής προθεσμίας που καθορίζεται στη **Διαδικασία Σύνδεσης στο Σύστημα Μεταφοράς**. Μετά την παρέλευση αυτής της προθεσμίας, η **Προσφορά Σύνδεσης** παύει να ισχύει αυτοδικαίως. Μετά την αποδοχή της **Προσφοράς Σύνδεσης**, υπογράφεται η **Σύμβαση Σύνδεσης** και από τις δύο πλευρές, η οποία συσχετίζει τις εργασίες του **Διαχειριστή Συστήματος Μεταφοράς Κύπρου** με το **Έργο Ανάπτυξης του Χρήστη** και δεσμεύει τα συμβαλλόμενα μέλη σύμφωνα με τους όρους της. Εντός προθεσμίας που καθορίζεται από το εγκεκριμένο από την **ΡΑΕΚ** έγγραφο του **ΔΣΜΚ «Διαδικασία Σύνδεσης στο Σύστημα Μεταφοράς»** (ή για μεγαλύτερο χρονικό διάστημα εάν ο **Διαχειριστής Συστήματος Μεταφοράς Κύπρου** συμφωνήσει για τη συγκεκριμένη περίπτωση) πριν την αποδοχή της **Προσφοράς Σύνδεσης**, ο **Χρήστης** οφείλει να παρέχει τα δεδομένα που αναφέρονται στο **Έργο Ανάπτυξης του Χρήστη**, όπως καθορίζονται στο Παράρτημα των **Κανόνων Σχεδιασμού**.

T2.4.5.3 Εάν η **Προσφορά Σύνδεσης** γίνει αποδεκτή, τότε όλα τα δεδομένα που παρέχονται στη **Γραπτή** αίτηση και τα δεδομένα που υποβάλλονται μαζί με αυτή, αποτελούν τα **Δεσμευτικά Δεδομένα Σχεδιασμού Έργου**.

T2.4.6 **Όροι Πολυπλοκότητας**

T2.4.6.1 Το μέγεθος και η πολυπλοκότητα οποιασδήποτε επέκτασης ή ενίσχυσης του **Συστήματος Μεταφοράς** ποικίλουν σύμφωνα με τη φύση, τη θέση και τον χρόνο του προτεινόμενου **Έργου Ανάπτυξης Χρήστη**, το οποίο αποτελεί το αντικείμενο της αίτησης. Σε αρκετές περιπτώσεις, ο **Διαχειριστής Συστήματος Μεταφοράς Κύπρου** μπορεί να εκπονή επιπρόσθετες ή πιο εκτεταμένες μελέτες

του συστήματος για την πληρέστερη αξιολόγηση των επιπτώσεων του προτεινόμενου Έργου Ανάπτυξης Χρήστη στο Σύστημα Μεταφοράς. Εάν ο Διαχειριστής Συστήματος Μεταφοράς Κύπρου κρίνει ότι οι επιπρόσθετες ή πιο εκτεταμένες μελέτες είναι αναγκαίες, η Προσφορά Σύνδεσης μπορεί να υποδεικνύει τα σημεία που απαιτούν λεπτομερέστερη ανάλυση. Πριν από την εκπόνηση των επιπρόσθετων μελετών, ο Χρήστης δηλώνει εάν επιθυμεί ο Διαχειριστής Συστήματος Μεταφοράς Κύπρου να αναλάβει την εκπόνησή τους και να αποδεχθεί το ενδεχόμενο υποβολής αναθεωρημένης Προσφοράς Σύνδεσης μέσα στο επιτρεπόμενο χρονικό διάστημα ή σε ένα μεγαλύτερο χρονικό διάστημα που ο Διαχειριστής Συστήματος Μεταφοράς Κύπρου θεωρεί ότι είναι απαραίτητο αιτιολογημένα. Ο Διαχειριστής Συστήματος Μεταφοράς Κύπρου εκπονεί τις ανωτέρω μελέτες είτε ο ίδιος ή τις αναθέτει σε κάποια άλλη υπηρεσία (εταιρείες συμβούλων κλπ.) και σε κάθε περίπτωση δικαιούται να απαιτήσει από τον Χρήστη την καταβολή των δαπανών που συνεπάγονται αυτές οι μελέτες.

Ο ΔΣΜΚ δύναται σε κάθε περίπτωση και για κάθε Αίτηση Σύνδεσης που υποβάλλεται στον ΔΣΜΚ να ζητήσει από τον Χρήστη να εκπονήσει τεχνική μελέτη που να προσομοιώνει τη συμπεριφορά του προτεινόμενου Έργου Ανάπτυξης Χρήστη κάτω από συνθήκες κανονικής λειτουργίας και κάτω από συνθήκες σφάλματος. Η μελέτη πρέπει να περιλαμβάνει στατική και δυναμική ανάλυση, σύμφωνα με τα κριτήρια, προϋποθέσεις και επιμέρους λεπτομέρειες που θα καθορίζονται από τον ΔΣΜΚ. Ανεξάρτητα από το ποιος θα εκπονήσει τη μελέτη (ο ΔΣΜΚ ή ο Χρήστης), ο Χρήστης οφείλει να ικανοποιεί το T2.8, έτσι ώστε ο ΔΣΜΚ να διατηρεί ανά πάσα στιγμή ενημερωμένο και έγκυρο το μοντέλο του Συστήματος και να δύναται να εκπονεί οποιοσδήποτε μελέτες κρίνονται αναγκαίες (που σχετίζονται για παράδειγμα με την Έκθεση Πρόβλεψης ή με την επίδραση στο δίκτυο του Έργου Ανάπτυξης Χρήστη).

T2.4.6.2 Για την εκπόνηση από τον Διαχειριστή Συστήματος Μεταφοράς Κύπρου των ανωτέρω λεπτομερών μελετών του συστήματος, ο Χρήστης οφείλει, ύστερα από απαίτηση του Διαχειριστή Συστήματος Μεταφοράς Κύπρου, να υποβάλλει μερικά ή όλα τα δεδομένα που καθορίζονται στο Παράρτημα του T2 ως Δεσμευτικά Δεδομένα Σχεδιασμού Έργου πριν από την πάροδο της προθεσμίας που καθορίζεται, δεδομένου ότι ο Διαχειριστής Συστήματος Μεταφοράς Κύπρου τα θεωρεί σχετικά και απαραίτητα. Στην περίπτωση όπου αυτά τα δεδομένα παρέχονται, θεωρούνται ως τα Προκαταρκτικά Δεδομένα Σχεδιασμού Έργου και υποβάλλονται για να υποστηρίξουν τη Γραπτή αίτηση όπως περιγράφηκε στο T2.4.2.

T2.4.7 Όταν ένας Παραγωγός ή ένας Διαχειριστής Εγκατάστασης Αποθήκευσης προτίθεται να κλείσει, να αποσύρει από τη λειτουργία ή να σταματήσει να συντηρεί, σύμφωνα με τους κανόνες της Καλής Επαγγελματικής Πρακτικής, οποιαδήποτε Μονάδα Παραγωγής ή Μονάδες Παραγωγής με συνολικά Ικανότητα Παραγωγής μεγαλύτερη από 5 MW, ή Εγκαταστάσεις Αποθήκευσης Ηλεκτρισμού οιασδήποτε ισχύος, οφείλει να ειδοποιεί τον Διαχειριστή Συστήματος Μεταφοράς Κύπρου τουλάχιστον έξι (6) μήνες πριν από την επιθυμητή ημερομηνία για την αναστολή της κανονικής λειτουργίας της Μονάδας. Επισημαίνονται για τις περιπτώσεις αυτές οι επιπρόσθετες υποχρεώσεις του Παραγωγού ή του Διαχειριστή Εγκατάστασης Αποθήκευσης σύμφωνα με τις πρόνοιες του Κεφαλαίου 6 των Κανόνων Αγοράς Ηλεκτρισμού.

T2.5 ΣΧΕΔΙΑΣΜΟΣ ΣΥΣΤΗΜΑΤΟΣ

- T2.5.1 Για τον σχεδιασμό και την ανάπτυξη του **Συστήματος Μεταφοράς**, ο **Διαχειριστής Συστήματος Μεταφοράς Κύπρου**, σύμφωνα με τις σχετικές προδιαγραφές που προβλέπονται στο T2.7, μπορεί να απαιτήσει από τους **Χρήστες** να παρέχουν δεδομένα και πληροφορίες στον **Διαχειριστή Συστήματος Μεταφοράς Κύπρου** σε τακτική βάση. Οι πληροφορίες που λαμβάνονται για το σκοπό αυτό, αποτελούν τα **Δεδομένα Σχεδιασμού Συστήματος**.
- T2.5.2 Ο **Διαχειριστής Συστήματος Μεταφοράς Κύπρου** μπορεί επίσης να απαιτεί επιπρόσθετα δεδομένα και πληροφορίες από ένα **Χρήστη**. Όταν ο **Διαχειριστής Συστήματος Μεταφοράς Κύπρου** θεωρεί αιτιολογημένα ότι αυτές οι πληροφορίες απαιτούνται, τότε ο **Χρήστης** πρέπει να υποβάλλει τις πληροφορίες στον **Διαχειριστή Συστήματος Μεταφοράς Κύπρου** χωρίς καθυστέρηση. Ο **Διαχειριστής Συστήματος Μεταφοράς Κύπρου** μπορεί να απαιτήσει αυτές τις πληροφορίες έτσι ώστε να μπορεί:
- (α) να σχεδιάζει και να αναπτύσσει το **Σύστημα Μεταφοράς** σύμφωνα με τις σχετικές προδιαγραφές
 - (β) να παρακολουθεί την επάρκεια και την απόδοση του **Ηλεκτρικού Συστήματος** και να προβάλλει τη μελλοντική επάρκεια και απόδοση του **Ηλεκτρικού Συστήματος**
 - (γ) να ικανοποιήσει τις νόμιμες ή ρυθμιστικές υποχρεώσεις του.
- T2.5.3 Κατά το σχεδιασμό της ανάπτυξης του **Συστήματος Μεταφοράς**, ο **Διαχειριστής Συστήματος Μεταφοράς Κύπρου** μπορεί να απαιτήσει από έναν μεμονωμένο **Χρήστη**, ή από μία ομάδα **Χρηστών**, να τροποποιήσουν ή να εγκαταστήσουν νέες **Εγκαταστάσεις** ή **Μηχανήματα**, όπου ο **Διαχειριστής Συστήματος Μεταφοράς Κύπρου** μπορεί αιτιολογημένα να αποδείξει ότι κάτι τέτοιο είναι συνετό και αναγκαίο. Ο **Χρήστης** μπορεί να αμφισβητήσει αιτιολογημένα την τροποποίηση ή την εγκατάσταση νέων **Εγκαταστάσεων** ή **Μηχανημάτων**, όπως απαιτείται σύμφωνα με τους κανόνες της **Καλής Επαγγελματικής Πρακτικής**, εάν θεωρεί ότι είναι τεχνικά ανέφικτο. Αυτή η περίπτωση μπορεί να περιλαμβάνει, χωρίς να περιορίζεται μόνο σε αυτή, για παράδειγμα, την εγκατάσταση **Σταθεροποιητών Ηλεκτρικού Συστήματος**.

T2.6 ΔΕΔΟΜΕΝΑ

- T2.6.1 Σχετικά με το T2, υπάρχουν οι εξής σχετικοί τύποι δεδομένων: τα **Προκαταρκτικά Δεδομένα Σχεδιασμού Έργου**, τα **Δεσμευτικά Δεδομένα Σχεδιασμού Έργου**, και τα **Δεδομένα Σχεδιασμού Συστήματος Μεταφοράς**.
- T2.6.1.1 Αυτοί οι τύποι, οι οποίοι σχετίζονται με επίπεδα εμπιστευτικότητας, δέσμευσης και επικύρωσης, περιγράφονται παρακάτω.
- T2.6.1.2 Τα **Προκαταρκτικά Δεδομένα Σχεδιασμού Έργου** και τα **Δεσμευτικά Δεδομένα Σχεδιασμού Έργου** σχετίζονται με τα δεδομένα που απαιτούνται από τον **Χρήστη** στα διάφορα στάδια κατά τη διάρκεια της διαδικασίας δημιουργίας ενός νέου **Χώρου Σύνδεσης** ή **Τροποποίησης** ενός υπάρχοντος **Χώρου Σύνδεσης**, όπως καθορίζεται στο T2.4, και πιο συγκεκριμένα στο έντυπο της αίτησης για **Σύνδεση** ή **Τροποποίηση**. Τα **Δεδομένα Σχεδιασμού Συστήματος Μεταφοράς** σχετίζονται με τα δεδομένα που πρέπει να υποβάλλονται από όλους τους **Χρήστες** σε τακτικά χρονικά διαστήματα, ή με άλλα δεδομένα ή πληροφορίες όπως απαιτείται από τον **Διαχειριστή Συστήματος Μεταφοράς Κύπρου** σύμφωνα με το T2.6.

T2.6.2 Ένα υφιστάμενος **Χρήστης** που προτείνει ένα νέο **Χώρο Σύνδεσης** οφείλει να παρέχει τα δεδομένα που συμπεριλαμβάνονται στην αίτηση της **Προσφοράς Σύνδεσης** και είναι σύμφωνα με τους **Κανόνες Σχεδιασμού** που σχετίζονται με τον νέο **Χώρο Σύνδεσης**. Αυτές οι πληροφορίες αποτελούν τα **Προκαταρκτικά Δεδομένα Σχεδιασμού Έργου** ή τα **Δεσμευτικά Δεδομένα Σχεδιασμού Έργου** (ανάλογα με την περίπτωση). Αντίθετα, τα δεδομένα που παρέχει ένας υφιστάμενος **Χρήστης**, σύμφωνα με τους **Κανόνες Σχεδιασμού** που σχετίζονται με τον υπάρχοντα **Χώρο Σύνδεσης**, αποτελούν τα **Δεδομένα Σχεδιασμού Συστήματος Μεταφοράς**.

T2.6.3 Προκαταρκτικά Δεδομένα Σχεδιασμού Έργου

T2.6.3.1 Τη χρονική στιγμή που ο **Χρήστης** υποβάλλει μία αίτηση για μία **Προσφορά Σύνδεσης** και πριν από τη χρονική στιγμή που ο **Διαχειριστής Συστήματος Μεταφοράς Κύπρου** πραγματοποιήσει μία τέτοια προσφορά, τα δεδομένα που σχετίζονται με το **Έργο Ανάπτυξης Χρήστη** αποτελούν τα **Προκαταρκτικά Δεδομένα Σχεδιασμού Έργου**. Τα δεδομένα αυτά θεωρούνται εμπιστευτικά θεωρώντας τους όρους που σχετίζονται με την πολιτική του **Διαχειριστή Συστήματος Μεταφοράς Κύπρου** σε θέματα εμπιστευτικότητας.

T2.6.3.2 Τα **Προκαταρκτικά Δεδομένα Σχεδιασμού Έργου** περιλαμβάνουν δεδομένα τα οποία μπορεί εύλογα να απαιτούνται από τον **Διαχειριστή Συστήματος Μεταφοράς Κύπρου** για την αξιολόγηση της αίτησης σύνδεσης, όπως καθορίζεται στο T2.4.2 και, εάν είναι εφαρμόσιμο, άλλα δεδομένα τα οποία είναι άμεσα σχετιζόμενα και υποβάλλονται για την υποστήριξη της αίτησης.

T2.6.4 Δεσμευτικά Δεδομένα Σχεδιασμού Έργου

Όταν η **Προσφορά Σύνδεσης** γίνει τυπικά αποδεκτή από το μελλοντικό **Χρήστη**, τα δεδομένα που σχετίζονται με το **Έργο Ανάπτυξης Χρήστη**, που έχουν ήδη υποβληθεί ως **Προκαταρκτικά Δεδομένα Σχεδιασμού Έργου**, και τα επιπρόσθετα δεδομένα που απαιτούνται από τον **Διαχειριστή Συστήματος Μεταφοράς Κύπρου** σύμφωνα με τους **Κανόνες Σχεδιασμού**, αποτελούν τα **Δεσμευτικά Δεδομένα Σχεδιασμού Έργου**. Τα δεδομένα αυτά, μαζί με άλλα δεδομένα που διαθέτει ο **Διαχειριστής Συστήματος Μεταφοράς Κύπρου** και τα οποία αφορούν το **Σύστημα Μεταφοράς**, αποτελούν τη βάση για τη θεώρηση των νέων αιτήσεων οποιουδήποτε **Χρήστη** και για την υλοποίηση του σχεδιασμού του **Συστήματος Μεταφοράς** και της ανάλυσης των συστημάτων ηλεκτρικής ενέργειας. Επομένως, τα **Δεσμευτικά Δεδομένα Σχεδιασμού Έργου** δεν έχουν εμπιστευτικό χαρακτήρα στο βαθμό που ο **Διαχειριστής Συστήματος Μεταφοράς Κύπρου** δεσμεύεται:

- (α) να τα χρησιμοποιεί για τη σύνταξη της **Έκθεσης Πρόβλεψης** και για την παροχή πληροφοριών σχετικά με την **Έκθεση Πρόβλεψης**
- (β) να τα χρησιμοποιεί για τη θεώρηση και/ή την παροχή συμβουλών που αφορούν αιτήσεις (ή ενδεχόμενες αιτήσεις) άλλων **Χρηστών** (συμπεριλαμβάνοντας τη χρήση τους για παροχή δεδομένων από αυτά, προφορικά και γραπτά, σε άλλους **Χρήστες** που κάνουν αίτηση ή πρόκειται να υποβάλλουν μία αίτηση, τα οποία σύμφωνα με τον **Διαχειριστή Συστήματος Μεταφοράς Κύπρου** σχετίζονται με άλλες αιτήσεις ή μελλοντικές αιτήσεις),
- (γ) να τα χρησιμοποιεί για τους σκοπούς σχεδίασης του **Συστήματος Μεταφοράς**.

- T2.6.5 Για την απεικόνιση των διαφορετικών τύπων δεδομένων, τα **Προκαταρκτικά Δεδομένα Σχεδιασμού Έργου** και τα **Δεσμευτικά Δεδομένα Σχεδιασμού Έργου** διακρίνονται σε δεδομένα τα οποία:
- (α) αφορούν προβλέψεις
 - (β) οριστικοποιούνται μετά την πραγματοποίηση της σύνδεσης (και υποβάλλονται σε οποιοσδήποτε μεταγενέστερες αλλαγές) και είναι γνωστά ως **Καταχωρημένα Δεδομένα**
 - (γ) σχετίζονται με τις **Εγκαταστάσεις** και/ή τα **Μηχανήματα** τα οποία, κατά την πραγματοποίηση της σύνδεσης αποτελούν τα **Καταχωρημένα Δεδομένα** και πριν από την πραγματοποίηση της σύνδεσης αποτελούν εκτίμηση των αναμενόμενων δεδομένων.
- T2.6.6 **Δεδομένα Σχεδιασμού Συστήματος Μεταφοράς**
- T2.6.6.1 Οι **Κανόνες Σχεδιασμού** απαιτούν να υποβάλλονται από τον **Χρήστη** στον **Διαχειριστή Συστήματος Μεταφοράς Κύπρου**, όσο είναι πιο γρήγορα εφικτό και όχι αργότερα από την **Ημερομηνία Λειτουργίας**, οι απαιτήσεις που περιγράφονται στο Παράρτημα των **Κανόνων Σχεδιασμού** για τα δεδομένα τα οποία δεν έχουν ζητηθεί προηγουμένως από τον **Διαχειριστή Συστήματος Μεταφοράς Κύπρου** και δεν τα έχει παράσχει ο **Χρήστης**. Αυτά τα δεδομένα περιλαμβάνουν την επιβεβαίωση των εκτιμώμενων τιμών που θεωρούνται για τους σκοπούς σχεδίασης ή, όπου είναι εφικτό, την αντικατάστασή τους με επαληθευμένες πραγματικές τιμές, με αναθεωρημένες μελλοντικές εκτιμήσεις για τα στοιχεία που αφορούν προβλέψεις.
- T2.6.6.2 Οι **Κανόνες Σχεδιασμού** απαιτούν όπως οι **Χρήστες** υποβάλλουν στον **Διαχειριστή Συστήματος Μεταφοράς Κύπρου** κάθε έτος τα **Δεδομένα Σχεδιασμού Συστήματος Μεταφοράς**, όπως καταγράφονται στο Παράρτημα του T2. Εάν από την ημερομηνία υποβολής έως την επόμενη ημερομηνία υποβολής, δεν υπάρχει μεταβολή στα δεδομένα που υποβλήθηκαν για ένα συγκεκριμένο έτος, αντί να υποβληθούν ξανά τα δεδομένα αυτά, ο **Χρήστης** μπορεί να υποβάλλει μία **Γραπτή** βεβαίωση στην οποία επισημαίνεται ότι δεν υπάρχει μεταβολή στα δεδομένα που υπέβαλε την προηγούμενη φορά, για το συγκεκριμένο έτος που καθορίζεται.
- T2.6.6.3 Τα **Δεδομένα Σχεδιασμού Συστήματος Μεταφοράς**, μαζί με τα άλλα δεδομένα που τηρεί ο **Διαχειριστής Συστήματος Μεταφοράς Κύπρου** και σχετίζονται με το **Σύστημα Μεταφοράς**, αποτελούν τη βάση για τη θεώρηση των νέων αιτήσεων οποιουδήποτε **Χρήστη** και για την υλοποίηση του σχεδιασμού του **Συστήματος Μεταφοράς**. Επομένως, τα **Δεδομένα Σχεδιασμού Συστήματος Μεταφοράς** δεν έχουν εμπιστευτικό χαρακτήρα στο βαθμό που ο **Διαχειριστής Συστήματος Μεταφοράς Κύπρου** δεσμεύεται:
- (α) να τα χρησιμοποιεί για τη σύνταξη της **Έκθεσης Πρόβλεψης** και για την παροχή πληροφοριών σχετικά με την **Έκθεση Πρόβλεψης**.
 - (β) να τα χρησιμοποιεί για τη θεώρηση και/ή την παροχή συμβουλών που αφορούν αιτήσεις (ή ενδεχόμενες αιτήσεις) άλλων **Χρηστών** (συμπεριλαμβάνοντας τη χρήση τους για παροχή δεδομένων από αυτά, προφορικά και γραπτά, σε άλλους **Χρήστες** που κάνουν αίτηση ή πρόκειται να υποβάλλουν μία αίτηση, τα οποία σύμφωνα με τον **Διαχειριστή Συστήματος Μεταφοράς Κύπρου** σχετίζονται με άλλες αιτήσεις ή μελλοντικές αιτήσεις)
 - (γ) να τα χρησιμοποιεί για τους σκοπούς σχεδίασης του **Συστήματος**.

Για την απεικόνιση των διαφορετικών τύπων δεδομένων που αναφέρονται ανωτέρω, τα **Δεδομένα Σχεδιασμού Συστήματος Μεταφοράς** διακρίνονται σε στοιχεία δεδομένων τα οποία:

- (α) αφορούν προβλέψεις
- (β) οριστικοποιούνται μετά την πραγματοποίηση της σύνδεσης (και υποβάλλονται σε οποιοσδήποτε μεταγενέστερες αλλαγές) και είναι γνωστά ως **Καταχωρημένα Δεδομένα**
- (γ) σχετίζονται με τις **Εγκαταστάσεις** και/ή τα **Μηχανήματα** και τα οποία, όσον αφορά θέματα σχετικά με τις **Εγκαταστάσεις** και/ή τα **Μηχανήματα** όπως είναι η ημερομηνία υποβολής, αποτελούν τα **Καταχωρημένα Δεδομένα** αλλά για τα δέκα επόμενα έτη θα αποτελούν εκτίμηση των αναμενόμενων δεδομένων.

T2.6.7 Δεδομένα που αφορούν **Καταναλωτές** που αποτελούν **Φορτία Απόκρισης Ζήτησης**

T2.6.7.1 Για σκοπούς σχεδιασμού και εύρυθμης λειτουργίας του **Συστήματος Μεταφοράς**, υποβάλλονται στον **ΔΣΜΚ** τα δεδομένα που περιγράφονται στο παράρτημα T2.A3 για τους **Καταναλωτές** που αποτελούν **Φορτία ΑΖ**. Τα δεδομένα αυτά πρέπει να αναθεωρούνται κατάλληλα εφόσον μεταβάλλονται.

T2.7 ΠΡΟΔΙΑΓΡΑΦΕΣ ΣΧΕΔΙΑΣΜΟΥ

T2.7.1 Ο **Διαχειριστής Συστήματος Μεταφοράς Κύπρου** οφείλει να εφαρμόζει τα **Κριτήρια Σχεδιασμού του Συστήματος Μεταφοράς** και τις σχετικές προδιαγραφές για το σχεδιασμό και την ανάπτυξη του **Συστήματος Μεταφοράς**.

T2.7.2 Για τον προσδιορισμό των τεχνικών απαιτήσεων μίας σύνδεσης ενός **Χρήστη**, ο **Διαχειριστής Συστήματος Μεταφοράς Κύπρου** δεν επιτρέπεται να κάνει διακρίσεις μεταξύ **Χρηστών** της ίδιας κατηγορίας, τοποθεσίας και μεγέθους, αν και δεν είναι τεχνικά και οικονομικά δυνατόν να επιτυγχάνονται ομοιόμορφοι τρόποι σύνδεσης σε όλες τις περιπτώσεις.

T2.7.3 Ο τρόπος σύνδεσης που χρησιμοποιείται είναι δυνατόν να υπερβαίνει τις σχετικές προδιαγραφές έπειτα από αίτηση του **Χρήστη** και εφόσον συμφωνεί ο **Διαχειριστής Συστήματος Μεταφοράς Κύπρου**.

T2.7.4 Ο **Διαχειριστής Συστήματος Μεταφοράς Κύπρου** πρέπει να λαμβάνει υπόψη του όλα τα δεδομένα που παρέχονται από τους **Χρήστες** και να εκτελεί λεπτομερείς αναλύσεις των συστημάτων. Η μεθοδολογία πρέπει να βασίζεται σε σαφώς καθορισμένα κριτήρια έτσι ώστε να πραγματοποιηθεί μία αμερόληπτη ανάπτυξη σχεδίων του **Συστήματος Μεταφοράς**. Τα σχέδια ανάπτυξης του **Συστήματος Μεταφοράς**, που περιλαμβάνουν την ενίσχυση και την επέκτασή του, θεωρούν τις συνολικές γεωγραφικές τάσεις της **Ζήτησης** έτσι ώστε να επιτρέψει τη λογική ανάπτυξη του **Συστήματος Διανομής** με την κατάλληλη και λογική τοποθέτηση του **Συστήματος Μεταφοράς**. Στις περιπτώσεις αυτές, πρέπει να υπάρχει στενή συνεργασία του **Διαχειριστή Συστήματος Μεταφοράς Κύπρου** με τον **Διαχειριστή Συστήματος Διανομής**.

T2.7.5 Για νέες συνδέσεις στο **Σύστημα Μεταφοράς**, εφαρμόζονται μεταξύ άλλων τα εξής **Κριτήρια Σχεδιασμού Συστήματος Μεταφοράς**:

- (α) Αν η **Ικανότητα Παραγωγής** ή η **Μέγιστη Ικανότητα Αποφόρτισης** (σε MW) του **Παραγωγού** ή της **Εγκατάστασης Αποθήκευσης Ηλεκτρισμού** είναι μικρότερη από 50MW, η σύνδεση είναι μη **Εξασφαλισμένη**. Αν ο

Παραγωγός ή ο **Διαχειριστής Εγκατάστασης Αποθήκευσης** το επιθυμεί και το επιτρέπουν οι τεχνικές ή άλλες συνθήκες του Συστήματος, η σύνδεση μπορεί να είναι **εξασφαλισμένη**, με οικονομική επιβάρυνση του ιδίου. Σε περίπτωση που η **Ικανότητα Παραγωγής** ή η **Μέγιστη Ικανότητα Αποφόρτισης** (σε MW) είναι ίση ή μεγαλύτερη από 50MW, η σύνδεση είναι πάντοτε **Εξασφαλισμένη**.

- (β) Οι γραμμές του βασικού κορμού του **Συστήματος Μεταφοράς**, όπως καθορίζεται από τον **ΔΣΜΚ**, δεν θα διακόπτονται για παρεμβολή Υποσταθμού, εκτός αν υπάρχουν, κατά την κρίση του **Διαχειριστή Συστήματος Μεταφοράς Κύπρου**, λόγοι για καλύτερη διασύνδεση στο **Σύστημα Μεταφοράς** και αύξηση της ασφάλειας του **Ηλεκτρικού Συστήματος**.

T2.8 ΑΠΑΙΤΗΣΕΙΣ ΓΙΑ ΜΟΝΤΕΛΟΠΟΙΗΣΗ

T2.8.1 Το T2.8 εφαρμόζεται για όλους τους **Παραγωγούς** και **Διαχειριστές Εγκαταστάσεων Αποθήκευσης** εκτός από αυτούς που συνδέονται στο **Σύστημα Διανομής Χαμηλής Τάσης**. Συμπληρώνει το T2.4.6 χωρίς να το αντικαθιστά.

T2.8.2 Κάθε ένας **Χρήστης** που περιγράφεται στο T2.8.1 οφείλει να διαθέτει χωρίς καθυστέρηση στον **ΔΣΜΚ**, τα απαραίτητα δεδομένα, παραμέτρους, πληροφορίες και λογισμικά μοντέλα των γεννητριών, των συστημάτων αποθήκευσης, των συστημάτων ελέγχου, των συστημάτων αντιστάθμισης άεργου ισχύος ή/και οποιωνδήποτε άλλων κυρίως ή επιμέρους ή συμπληρωματικών ή βοηθητικών συστημάτων τα οποία θα επιτρέψουν τη μοντελοποίηση ολόκληρου του **Σταθμού Παραγωγής** ή της **Εγκατάστασης Αποθήκευσης Ηλεκτρισμού** του για σκοπούς διεξαγωγής λεπτομερών μελετών συστήματος (συμπεριλαμβανομένης στατικής και δυναμικής ανάλυσης), καθώς και οποιαδήποτε άλλα τεχνικά στοιχεία ή πληροφορίες του ζητηθούν τα οποία έχουν σχέση με τη σύνδεση και λειτουργία του **Σταθμού Παραγωγής** ή της **Εγκατάστασης Αποθήκευσης Ηλεκτρισμού** του και είναι αναγκαία για την εκπόνηση μελετών συστήματος. Σχετικό είναι το T2.4.6.2.

T2.8.3 Ο κάθε **Χρήστης** που περιγράφεται στο T2.8.1 οφείλει να διαθέτει στον **ΔΣΜΚ** χωρίς καθυστέρηση και οπωσδήποτε πριν από την έκδοση **Προσφοράς Σύνδεσης**, στατικά και δυναμικά μοντέλα που προσομοιώνουν τη συμπεριφορά του **Σταθμού Παραγωγής** ή της **Εγκατάστασης Αποθήκευσης Ηλεκτρισμού** του υπό κανονικές και μη κανονικές συνθήκες λειτουργίας. Τα μοντέλα αυτά πρέπει να διατίθενται στον **ΔΣΜΚ** ηλεκτρονικά σε μορφή *DigSILENT Powerfactory®* και να τηρούν τα κριτήρια και απαιτήσεις που θα καθορίζει ο **ΔΣΜΚ**. Το ηλεκτρονικό αρχείο που θα παραδίδεται πρέπει να είναι συμβατό με την πιο πρόσφατη έκδοση του λογισμικού DigSILENT PowerFactory®.

Το ολοκληρωμένο στατικό και δυναμικό μοντέλο που θα προσκομίζεται από τους **Παραγωγούς**, πρέπει να περιλαμβάνει τα ακόλουθα, χωρίς να περιορίζεται σε αυτά:

- (α) Μοντελοποίηση της γεννήτριας για την κάθε **Μονάδα Παραγωγής**
(β) Μοντελοποίηση όλων των σχετικών συστημάτων ελέγχου, όπως του αυτόματου ρυθμιστή στροφών (turbine-governor system), του αυτόματου ρυθμιστή τάσης (automatic voltage regulator-AVR) και του σταθεροποιητή συστήματος ισχύος (power system stabilizer-PSS), για την κάθε συμβατική **Μονάδα Παραγωγής**

- (γ) Μοντελοποίηση των λοιπών ορίων και περιορισμών (limiters) που επηρεάζουν τη λειτουργία των γεννητριών, όπως έλεγχος PF/MVAr, περιορισμός V/Hz, περιορισμοί ελάχιστου/μέγιστου ρεύματος διέγερσης (exciter field current limiter), περιορισμός ρεύματος οπλισμού (stator current limiter), περιορισμός PQ, όρια ευστάθειας της γεννήτριας, κλπ)
- (δ) Μοντελοποίηση της Ικανότητας Αδιάλειπτης Λειτουργίας έπειτα από βλάβη
- (ε) Μοντελοποίηση του/των μετασχηματιστή/ών ανύψωσης **Τάσης** της κάθε **Μονάδας Παραγωγής** (στ) Μοντελοποίηση της τοπολογίας εντός του **Σταθμού Παραγωγής** και στο **Σημείο Σύνδεσης** με το δίκτυο (π.χ. καλώδιο σύνδεσης, κλπ)
- (ζ) Μοντελοποίηση μηχανισμών /συστημάτων ελέγχου που υλοποιούνται ή εγκαθίστανται στο **Σταθμό Παραγωγής**, συμπεριλαμβανομένων των ακόλουθων μηχανισμών/ συστημάτων ελέγχου:
 - i. Έλεγχος **Ενεργού Ισχύος**
 - ii. Έλεγχος **Αεργου Ισχύος**
 - iii. Έλεγχος **Ρυθμού Μεταβολής**
 - iv. Έλεγχος **Τάσης** στο **Σημείο Σύνδεσης**
 - v. άλλα
- (η) Μοντελοποίηση άλλων χαρακτηριστικών του εξοπλισμού, μηχανισμών ή συστημάτων ελέγχου του **Σταθμού Παραγωγής**.

Αντίστοιχα το ολοκληρωμένο στατικό και δυναμικό μοντέλο που θα προσκομίζεται από τους **Διαχειριστές Εγκαταστάσεων Αποθήκευσης Ηλεκτρισμού**, πρέπει να περιλαμβάνει τα ακόλουθα, χωρίς να περιορίζεται σε αυτά:

- (α) Μοντελοποίηση των συστημάτων αποθήκευσης (συμπεριλαμβανομένων και των αντιστροφών)
- (β) Μοντελοποίηση όλων των σχετικών συστημάτων ελέγχου, όπως π.χ. του αυτόματου ρυθμιστή τάσης (automatic voltage regulator-AVR)
- (γ) Μοντελοποίηση των λοιπών ορίων και περιορισμών (limiters) που επηρεάζουν τη λειτουργία της **Εγκατάστασης Αποθήκευσης Ηλεκτρισμού**
- (δ) Μοντελοποίηση της Ικανότητας Αδιάλειπτης Λειτουργίας έπειτα από βλάβη
- (ε) Μοντελοποίηση του/των μετασχηματιστή/ών ανύψωσης **Τάσης**
- (στ) Μοντελοποίηση της τοπολογίας εντός της **Εγκατάστασης Αποθήκευσης Ηλεκτρισμού** και στο **Σημείο Σύνδεσης** με το δίκτυο (π.χ. καλώδιο σύνδεσης, κλπ)
- (ζ) Μοντελοποίηση μηχανισμών /συστημάτων ελέγχου που υλοποιούνται ή εγκαθίστανται στην **Εγκατάσταση Αποθήκευσης Ηλεκτρισμού**, συμπεριλαμβανομένων των ακόλουθων μηχανισμών/ συστημάτων ελέγχου:
 - i. Έλεγχος **Ενεργού Ισχύος**
 - ii. Έλεγχος **Αεργου Ισχύος**
 - iii. Έλεγχος **Ρυθμού Μεταβολής**
 - iv. Έλεγχος **Τάσης** στο **Σημείο Σύνδεσης**
 - v. άλλα
- (η) Μοντελοποίηση άλλων χαρακτηριστικών του εξοπλισμού, μηχανισμών ή συστημάτων ελέγχου της **Εγκατάστασης Αποθήκευσης Ηλεκτρισμού**.

Όσον αφορά στη μοντελοποίηση των συστημάτων προστασίας κάθε **Μονάδας Παραγωγής** και του **Σταθμού Παραγωγής** ή **Εγκατάστασης Αποθήκευσης Ηλεκτρισμού** (π.χ. υπο/υπερσυχνότητας, υπο/υπέρτασης, **Ρυθμού Μεταβολής Συχνότητας** κλπ), ο **Χρήστης** οφείλει να προσκομίζει στον **ΔΣΜΚ** τις τελικές ρυθμίσεις κάθε συστήματος προστασίας ή διαφορετικού είδους προστασίας που

έχει εγκατασταθεί στο **Σταθμό Παραγωγής** ή στην **Εγκατάσταση Αποθήκευσης Ηλεκτρισμού**, όπως αυτές ισχύουν κατά την **Ημερομηνία Λειτουργίας**. Σε περίπτωση που μετά την **Ημερομηνία Λειτουργίας**, οι ρυθμίσεις αυτές διαφοροποιούνται σύμφωνα με τις διαδικασίες που προβλέπονται στους **Κανόνες Μεταφοράς**, ο **Χρήστης** οφείλει να ενημερώνει άμεσα τον **ΔΣΜΚ** και να συνεργάζεται για την επικαιροποίηση του μοντέλου.

Η απαίτηση για διάθεση μοντέλων στον **ΔΣΜΚ** με βάση τις πρόνοιες του T2.8 ισχύει τόσο για **Σταθμούς Παραγωγής** με συμβατικές **Μονάδες Παραγωγής** όσο και για **Σταθμούς από ΑΠΕ** και για **Εγκαταστάσεις Αποθήκευσης Ηλεκτρισμού**. Ανάλογα με την περίπτωση, ο **Χρήστης** οφείλει να διευκρινίζει εάν κάποια από τα πιο πάνω δεν εφαρμόζονται για το **Σταθμό Παραγωγής** ή την **Εγκατάσταση Αποθήκευσης Ηλεκτρισμού** του.

Επιπρόσθετα, τα μοντέλα αυτά πρέπει απαραίτητως να συνοδεύονται από επεξηγηματικό έγγραφο σχετικά με την εισαγωγή τους στην πλατφόρμα του DigSILENT PowerFactory® που λειτουργεί ο **ΔΣΜΚ**, καθώς και από κατάλληλο εγχειρίδιο (τεκμηρίωση) στο οποίο να περιγράφεται με λεπτομέρεια η λειτουργία και η χρήση του κάθε δομικού στοιχείου του μοντελοποιημένου εξοπλισμού, π.χ. γεννήτρια, ανεμογεννήτρια, συστήματα αποθήκευσης, συστήματα ελέγχου, διάγραμμα λειτουργίας MW-MVAr, συστήματα προστασίας, κλπ.

T2.8.4 Όλες οι πληροφορίες και τα μοντέλα που διαθέτει ο **Χρήστης** στον **ΔΣΜΚ** πρέπει να είναι ακριβή, ορθά, κατάλληλα ενημερωμένα, επαληθευμένα και επικυρωμένα ώστε:

- i. να επιτρέπουν στον **ΔΣΜΚ** να τα χρησιμοποιήσει για να διεξάγει τεχνικές μελέτες ανάλυσης της συμπεριφοράς του **Σταθμού Παραγωγής** ή της **Εγκατάστασης Αποθήκευσης Ηλεκτρισμού**, και
- ii. να πείθουν τον **ΔΣΜΚ** ότι η συμπεριφορά του ολοκληρωμένου μοντέλου του **Σταθμού Παραγωγής** ή της **Εγκατάστασης Αποθήκευσης Ηλεκτρισμού** και τα αποτελέσματα που προκύπτουν από την προσομοίωση είναι αντιπροσωπευτικά της συμπεριφοράς που θα είχε πραγματικός εξοπλισμός αν λειτουργούσε σε πραγματικές συνθήκες λειτουργίας, παρόμοιες με αυτές της προσομοίωσης.

T2.8.5 Αν το μοντέλο του **Σταθμού Παραγωγής** ή της **Εγκατάστασης Αποθήκευσης Ηλεκτρισμού** δεν είναι κατάλληλα επαληθευμένο και επικυρωμένο πριν την ενεργοποίηση του **Σταθμού Παραγωγής** ή της **Εγκατάστασης Αποθήκευσης Ηλεκτρισμού**, τότε ο **ΔΣΜΚ** διατηρεί δικαίωμα να ζητήσει από τον **Χρήστη** να διεξάγει κατάλληλες δοκιμές και μετρήσεις στο **Σταθμό Παραγωγής** ώστε να αξιολογηθεί ή/και επαληθευτεί η εγκυρότητα και ορθότητα του μοντέλου. Οι δοκιμές και μετρήσεις που διεξάγονται και η όλη διαδικασία επαλήθευσης και επικύρωσης δεδομένων εφαρμόζεται σύμφωνα με τις πρόνοιες του T2.9.

T2.9 ΕΠΑΛΗΘΕΥΣΗ ΚΑΙ ΕΠΙΚΥΡΩΣΗ ΔΕΔΟΜΕΝΩΝ

T2.9.1 Εάν ένας **Χρήστης** υποβάλλει δεδομένα, τα οποία σύμφωνα με τη γνώμη του **Διαχειριστή Συστήματος Μεταφοράς Κύπρου** είναι λανθασμένα, τότε ο **ΔΣΜΚ** μπορεί να απαιτήσει από τον **Χρήστη** την υποβολή επιπρόσθετων πληροφοριών, που σύμφωνα με τον **ΔΣΜΚ** είναι αναγκαίες για την επαλήθευση της ακρίβειας των δεδομένων.

T2.9.2 Εάν, έπειτα από την αξιολόγηση των πληροφοριών που υποβάλλονται σύμφωνα με το T2.9.1, ο **Διαχειριστής Συστήματος Μεταφοράς Κύπρου** εκτιμά δικαιολογημένα ότι οι επιπρόσθετες πληροφορίες δεν είναι επαρκείς για την

επαλήθευση των αρχικών δεδομένων, τότε ο **Διαχειριστής Συστήματος Μεταφοράς Κύπρου** μπορεί να απαιτήσει από τον **Χρήστη** τη διεξαγωγή **Δοκιμών** για την επαλήθευση των δεδομένων. Όταν κάποια **Δοκιμή** ή **Δοκιμές** απαιτούνται, αυτές διεξάγονται σύμφωνα με τους όρους των σχετικών κανόνων λειτουργίας.

- T2.9.3 Εάν τα δεδομένα που είχαν υποβληθεί από τον **Χρήστη** επαληθεύονται ως ορθά από κάποια **Δοκιμή** ή **Δοκιμές**, τότε ολόκληρο το κόστος της **Δοκιμής** ή των **Δοκιμών** που έχουν συμφωνηθεί, θα επωμιστεί πλήρως ο **Διαχειριστής Συστήματος Μεταφοράς Κύπρου**.
- T2.9.4 Εάν τα δεδομένα που είχαν υποβληθεί δεν επαληθευθούν ή θεωρηθούν ανακριβή, τότε το κόστος των **Δοκιμών** βαρύνει πλήρως τον **Χρήστη** και οι τιμές των δεδομένων που προκύπτουν από τις **Δοκιμές** θα είναι τιμές που χρησιμοποιούνται για τα δεδομένα. Εάν λόγω των μεταβολών των δεδομένων που προκύπτουν από κάποια **Δοκιμή** ή **Δοκιμές**, ο **Διαχειριστής Συστήματος Μεταφοράς Κύπρου** οφείλει να εκπονήσει επιπρόσθετες μελέτες του συστήματος, ο **Χρήστης** βαρύνεται και με το κόστος των επιπρόσθετων μελετών.

<Τέλος του T2>

T2.A - ΠΑΡΑΡΤΗΜΑ ΚΑΝΟΝΩΝ ΣΧΕΔΙΑΣΜΟΥ

ΑΠΑΙΤΟΥΜΕΝΑ ΣΤΑΤΙΣΤΙΚΑ ΣΤΟΙΧΕΙΑ ΚΑΙ ΠΛΗΡΟΦΟΡΙΕΣ ΠΡΟΒΛΕΨΗΣ

ΕΙΣΑΓΩΓΗ

Με το Παράρτημα αυτό καθορίζονται τα δεδομένα που πρέπει να υποβάλλονται στον **Διαχειριστή Συστήματος Μεταφοράς Κύπρου** από τους **Χρήστες** ή από τους υποψήφιους **Χρήστες** του **Συστήματος Μεταφοράς**. Η απαίτηση για παροχή δεδομένων προσδιορίζεται από τους **Κανόνες Σχεδιασμού**. Οποιασδήποτε ουσιαστικές αλλαγές στα δεδομένα, οι οποίες καθορίζονται στο T2.A3, το T2.A4 ή το T2.A5, πρέπει να γνωστοποιούνται στον **Διαχειριστή Συστήματος Μεταφοράς Κύπρου** όσο πιο σύντομα είναι δυνατόν.

T2.A1 ΓΕΝΙΚΕΣ ΠΛΗΡΟΦΟΡΙΕΣ

Τα δεδομένα που απαιτείται να παρέχονται από όλους τους **Χρήστες** είναι:

Στοιχεία του **Χρήστη**:

- (α) Πλήρης ονομασία ή επωνυμία
- (β) Διεύθυνση
- (γ) Αριθμός τηλεφώνου
- (δ) Αριθμός τηλεομοιότυπου (φαξ)
- (ε) Ηλεκτρονική διεύθυνση

Στοιχεία του αρμόδιου για επικοινωνία:

- (α) Πλήρης ονομασία ή επωνυμία
- (β) Διεύθυνση
- (γ) Αριθμός τηλεφώνου
- (δ) Αριθμός τηλεομοιότυπου (φαξ)
- (ε) Ηλεκτρονική διεύθυνση

T2.A2 ΝΕΕΣ ΣΥΝΔΕΣΕΙΣ

T2.A2.1 Τα δεδομένα που απαιτείται να παρέχονται από όλους τους **Χρήστες** για τις νέες συνδέσεις είναι:

- (α) Προβλεπόμενη ή αναμενόμενη **Ημερομηνία Λειτουργίας**.
- (β) Προβλεπόμενη ή αναμενόμενη **Ημερομηνία Σύνδεσης**.
- (γ) Απαιτούμενη αξιοπιστία λειτουργίας της σύνδεσης (αριθμός συνδεδεμένων κυκλωμάτων, για παράδειγμα ένα, δύο ή περισσότερα) σύμφωνα με τα τεχνικά πρότυπα και τα πρότυπα ασφάλειας και αξιοπιστίας λειτουργίας του συστήματος.
- (δ) Χάρτης και Διαγράμματα:
Παρέχεται Τοπογραφικό Σχέδιο Τμήματος Κτηματολογίου και Χωρομετρίας κλίμακας τουλάχιστον 1:5,000 παραθέτοντας το Φύλλο, Σχέδιο, Τμήμα και Τεμάχιο με σημειωμένη καθαρά τη θέση της εγκατάστασης με «X». Επιπρόσθετα, καθορίζονται οι συντεταγμένες του σημείου ηλεκτρικής σύνδεσης του **Συστήματος Μεταφοράς**, θεωρώντας ότι είναι στο σημείο των μονωτήρων Υψηλής Τάσης των **Μετασχηματιστών** που συνδέονται στο **Σύστημα Μεταφοράς**.
- (ε) Παροχή ενός σχεδίου του χώρου της προτεινόμενης εγκατάστασης (με κλίμακα 1:200 ή 1:250), με υπόδειξη της προτεινόμενης θέσης της

περίφραξης του υποσταθμού μεταφοράς, της θέσης του σημείου σύνδεσης, των γεννητριών, των συστημάτων αποθήκευσης, των μετασχηματιστών, των κτιρίων της εγκατάστασης, κλπ. Το σχέδιο πρέπει να υποβάλλεται σε χαρτί. Μπορεί να απαιτείται και ψηφιακή μορφή των δεδομένων, η οποία πρέπει να παρέχεται εάν είναι διαθέσιμη.

(στ) Παροχή ενός ηλεκτρικού μονογραμμικού διαγράμματος της προτεινόμενης εγκατάστασης που να δείχνει λεπτομερώς το σημαντικό εξοπλισμό της εγκατάστασης. Το σχέδιο πρέπει να υποβάλλεται σε χαρτί. Μπορεί να απαιτείται και ψηφιακή μορφή των δεδομένων, η οποία πρέπει να παρέχεται εάν είναι διαθέσιμη.

T2.A2.2 Αδειοδότηση και Εξουσιοδότηση Παραγωγής και Αποθήκευσης (Μόνο για τις αιτήσεις παραγωγής και αποθήκευσης)

T2.A2.2.1 **Άδεια** παραγωγής/ αποθήκευσης:

Λεπτομέρειες σχετικά με την **Άδεια** παραγωγής ή αποθήκευσης που έχουν λάβει οι αιτούντες ή με την αίτηση για χορήγηση **Άδειας**.

T2.A2.2.2 Εξουσιοδότηση:

Λεπτομέρειες σχετικά με την εξουσιοδότηση ή την Άδεια Οικοδομής της κατασκευής ή της ανακατασκευής του σταθμού παραγωγής ή της **Εγκατάστασης Αποθήκευσης Ηλεκτρισμού** με τον οποίο επιδιώκεται η σύνδεση.

T2.A3 ΑΠΑΙΤΗΣΕΙΣ ΔΕΔΟΜΕΝΩΝ ΖΗΤΗΣΗΣ ΑΠΟ ΚΑΤΑΝΑΛΩΤΕΣ ΚΑΙ ΔΣΔ

T2.A3.1 Χρήση των δεδομένων **Ζήτησης**

Κατά τη χρονική στιγμή όπου ο **Χρήστης** υποβάλλει αίτηση για μία **Προσφορά Σύνδεσης** και πριν από τη χρονική στιγμή κατά την οποία η προσφορά γίνει από τον **Διαχειριστή Συστήματος Μεταφοράς Κύπρου** και ο αιτών **Χρήστης** την αποδεχτεί, τα ανωτέρω δεδομένα θεωρούνται ως **Προκαταρκτικά Δεδομένα Σχεδιασμού Έργου** σύμφωνα με το T2.6.3.

Όταν η **Προσφορά Σύνδεσης** γίνει επίσημα αποδεκτή από τον υποψήφιο **Χρήστη**, όλα τα δεδομένα πρέπει να παρέχονται από τον **Χρήστη** και αποτελούν τα **Δεσμευτικά Δεδομένα Σχεδιασμού Έργου** σύμφωνα με το T2.6.4.

Σύμφωνα με την προβλεπόμενη **Ημερομηνία Λειτουργίας** ή **Ημερομηνία Τροποποίησης**, όλες οι απαιτήσεις των δεδομένων που καταγράφονται στο παρόν Παράρτημα, πρέπει να υποβάλλονται από τον **Χρήστη** στον **Διαχειριστή Συστήματος Μεταφοράς Κύπρου** και αποτελούν τα **Δεδομένα Σχεδιασμού Συστήματος Μεταφοράς** σύμφωνα με το T2.6.6. Τα δεδομένα αυτά περιλαμβάνουν την επιβεβαίωση των εκτιμώμενων τιμών που θεωρούνται για τους σκοπούς σχεδίασης και την αντικατάστασή τους με επαληθευμένες πραγματικές τιμές και με αναθεωρημένες εκτιμήσεις για τη μελλοντική **Ζήτηση**.

T2.A3.2 **Μέγιστη Ικανότητα Απορρόφησης**

Απαιτείται να παρέχεται η **Μέγιστη Ικανότητα Απορρόφησης** (σε MVA μαζί με τον συντελεστή ισχύος cosφ στη μέγιστη **Ζήτηση**).

T2.A3.3 Μετρούμενα Δεδομένα και δεδομένα που αφορούν προβλέψεις

- T2.A3.3.1 Για κάθε έγχυση από το **Σύστημα Μεταφοράς** προς ένα δίκτυο με χαμηλότερο επίπεδο τάσεως (Σύστημα Διανομής ή έναν **Καταναλωτή** που συνδέεται στο **Σύστημα Μεταφοράς**), οι πληροφορίες που απαιτούνται είναι οι ακόλουθες:
- (α) Δεδομένα μετρήσεων για κάθε ημερολογιακό έτος. Οι πληροφορίες πρέπει να παρέχονται όχι αργότερα από την 28^η Φεβρουαρίου του επόμενου έτους.
 - (β) Μία δεκαετής πρόβλεψη **Ζήτησης** όπως καθορίζεται για κάθε περίπτωση από τον **Διαχειριστή Συστήματος Μεταφοράς Κύπρου** (βλέπε τον Πίνακα 1).
 - (γ) Περιγραφή των βασικών αρχών της διαδικασίας πρόβλεψης.
 - (δ) Ημερομηνία και ώρα της αιχμής **Ζήτησης**.

Έτος	ΖΗΤΗΣΗ ¹								
	Ενέργεια GWh	Μέγιστη ζήτηση ²		Στη χειμερινή αιχμή ³		Στη θερινή αιχμή ⁴		Στο ετήσιο ελάχιστο ⁵	
		MW	MVAr	MW	MVAr	MW	MVAr	MW	MVAr
Μέτρηση (Έτος 0)									
Έτος 1									
Έτος 2									
Έτος 3									
Έτος 4									
Έτος 5									
Έτος 6									
Έτος 7									
Έτος 8									
.....									
Έτος 15									

Πίνακας 1: Πρόβλεψη Ζήτησης

¹ Ζήτηση στο Σημείο Τροφοδότησης από το Σύστημα Μεταφοράς υπό κανονικές συνθήκες τροφοδοσίας (Ζήτηση = Συνολική Ζήτηση + Απώλειες Διανομής – Διεσπαρμένη Παραγωγή)

² Μέγιστη Ζήτηση

³ Αναμενόμενη Ζήτηση την ώρα χειμερινής αιχμής του φορτίου του Διαχειριστή του Συστήματος Μεταφοράς (από Νοέμβριο έως Φεβρουάριο)

⁴ Αναμενόμενη Αιχμή Ζήτησης την ώρα ημερήσιας αιχμής του Διαχειριστή του Συστήματος Μεταφοράς (από Ιούνιο έως Σεπτέμβριο).

⁵ Αναμενόμενη Ζήτηση ελαχίστου την ώρα του κατά απόλυτη τιμή ελάχιστου ετήσιου φορτίου (από Απρίλιο έως Μάιο)

- T2.A3.3.2 Οι πληροφορίες για την πυκνότητα του φορτίου πρέπει να παρέχονται ετησίως, όχι αργότερα από την 28^η Φεβρουαρίου, σε χάρτες υπό κλίμακα 1:50,000. Οι χάρτες συντάσσονται σε ένα πλέγμα βασισμένο σε συντεταγμένες, το βήμα του οποίου καθορίζεται για τα διαφορετικά σημεία της χώρας από τον **Διαχειριστή**

Συστήματος Μεταφοράς Κύπρου. Αυτές οι πληροφορίες πρέπει να παρέχονται ως εξής:

- (α) Δεδομένα μετρήσεων για το προηγούμενο ημερολογιακό έτος.
- (β) Μία δεκαετής πρόβλεψη της **Ζήτησης** όπως καθορίζεται για κάθε περίπτωση από τον **Διαχειριστή Συστήματος Μεταφοράς Κύπρου**.

T2.A3.4 Επιπτώσεις της Διεσπαρμένης Παραγωγής

Όταν υπάρχουν ποσότητες **Διεσπαρμένης Παραγωγής** στην πρόβλεψη της **Ζήτησης**, απαιτείται μία εκτίμηση των επιπτώσεων της παραγωγής στην πρόβλεψη της αιχμής **Ζήτησης** (βλέπε τον Πίνακα 2).

Παραγωγός	Σημείο Σύνδεσης ¹	Συντελεστής Ισχύος Λειτουργίας	Εγκατεστημένη Ισχύς (σε MW)	Τύπος Μονάδας Παραγωγής ²	Εσωτερική Χρήση		Εξαγωγή στο Σύστημα Διανομής ³		Καθαρή Συνεισφορά Παραγωγής την Ώρα Αιχμής του Συστήματος						
					Σύνηθες	Αιχμή Συστή-ματος	Σύνηθες	Αιχμή Συστή-ματος	Έτος 0	Έτος 1	Έτος 2	Έτος 3	Έτος ...	Έτος 15	

Πίνακας 2: Μονάδες Διεσπαρμένης Παραγωγής Εγκαταστάσεων που είναι Συνδεδεμένες στο Σύστημα Διανομής

¹ Ονομασία Υποσταθμού 11, 22, 66, 132, 220 kV όπου πραγματοποιείται η σύνδεση της παραγωγής.
² Τύπος Μονάδας Παραγωγής όπως ΣΗΘΥΑ, Θερμική, Αιολική, Υδροηλεκτρική, κλπ.
³ Εξαγωγή στο Σύστημα Διανομής = Εγκατεστημένη Ισχύς – Εσωτερική Χρήση

T2.A3.5 Απαιτούμενα Δεδομένα Συστήματος Χρήστη

T2.A3.5.1 Τα απαιτούμενα δεδομένα του **Συστήματος Χρήστη** είναι τα εξής:

- (α) Μονογραμμικό διάγραμμα των **Εγκαταστάσεων του Συστήματος του Χρήστη** στο επίπεδο λεπτομέρειας που συμφωνείται με τον **Διαχειριστή Συστήματος Μεταφοράς Κύπρου**.
- (β) Ηλεκτρικά χαρακτηριστικά όλων των κυκλωμάτων των 11 kV, 22 kV, 66 kV, 132 kV, 220 kV και του εξοπλισμού (R, X, B, R₀, X₀, B₀), όρια συνεχούς λειτουργίας και υπερφόρτωσης.
- (γ) Συμβολή από το δίκτυο του **Χρήστη** σε ένα τριφασικό βραχυκύκλωμα στο σημείο σύνδεσης.
- (δ) Λεπτομέρειες σύνδεσης όλων των μετασχηματιστών, πυκνωτών, πηνίων και άλλων στοιχείων συνδεδεμένων στα 11 kV, 22 kV, 66 kV, 132 kV, 220 kV (σε αστέρα, σε τρίγωνο, σε ζιγκ-ζαγκ, κλπ.).
- (ε) Ηλεκτρικά χαρακτηριστικά όλων των κυκλωμάτων των 11 kV, 22 kV, 66 kV, 132 kV, 220 kV και του εξοπλισμού σε επίπεδα τάσεως κατώτερα των 11 kV που μπορεί να σχηματίσουν κλειστό βρόχο μεταξύ δύο σημείων σύνδεσης στο **Σύστημα Μεταφοράς**.

T2.A3.6 Δεδομένα Τροφοδότησης σε Κατάσταση Αναμονής

T2.A3.6.1 Για κάθε φορτίο που μπορεί να τροφοδοτηθεί από περισσότερα από ένα σημεία τροφοδοσίας, στην περίπτωση που αυτό κριθεί αναγκαίο από τον **ΔΣΜΚ**, απαιτούνται οι ακόλουθες πληροφορίες:

- (α) Πηγή της εφεδρικής τροφοδοσίας (εναλλακτικά σημεία τροφοδοσίας)
- (β) Απαιτούμενη ισχύς τροφοδότησης σε κατάσταση αναμονής (σε MVA μαζί με τον συντελεστή ισχύος cosφ).

T2.A3.7 Διακύμανση Φορτίων

T2.A3.7.1 Για κάθε **Καταναλωτή που συνδέεται στο Σύστημα Μεταφοράς**, απαιτούνται μεταξύ άλλων οι ακόλουθες πληροφορίες, εφόσον απαιτηθούν από τον **ΔΣΜΚ**:

- (α) **Ρυθμός Μεταβολής της Ενεργού Ισχύος** και της **Άεργου Ισχύος**, σε αύξηση και σε μείωση (σε kW/s και kVA_r/s αντιστοίχως)
- (β) Το ελάχιστο επαναλαμβανόμενο χρονικό διάστημα μεταξύ των διακυμάνσεων της **Ενεργού Ισχύος** και της **Άεργης Ισχύος Ζήτησης** (σε δευτερόλεπτα)
- (γ) Το μέγεθος της μεγαλύτερης βηματικής μεταβολής σε **Ενεργό Ισχύ** και **Άεργο Ισχύ Ζήτησης** (σε kW και kVA_r αντιστοίχως)
- (δ) Περιγραφή οποιωνδήποτε **Φορτίων που Προκαλούν Παρενόχληση** και πρόκειται να συνδεθούν στο **Σύστημα Μεταφοράς**.

T2.A3.8 Δεδομένα Φορτίων Απόκρισης Ζήτησης

T2.A3.8.1 Για τους **Καταναλωτές που συνδέονται στο Σύστημα Μεταφοράς** που αποτελούν **Φορτία Απόκρισης Ζήτησης**, απαιτείται επιπλέον των υπόλοιπων προνοιών του T2.A3, να δηλώνονται στοιχεία τα οποία καθορίζονται από τον **Διαχειριστή Συστήματος Μεταφοράς**, και κατ'ελάχιστον τα ακόλουθα:

- (α) Η **Μέγιστη Ικανότητα Απορρόφησης**.
- (β) Η ικανότητα παροχής **Επικουρικών Υπηρεσιών** ως εξής:
 - i. Η μέγιστη τεχνικά δυνατότητα παροχής **Εφεδρείας Συγκράτησης Συχνότητας** (ανοδικής και καθοδικής) και **Εφεδρείας Αποκατάστασης Συχνότητας** (ανοδικής και καθοδικής).

- ii. Η ικανότητα λειτουργίας υπό **Αυτόματο Έλεγχο Παραγωγής (ΑΕΠ)**, και σε περίπτωση που υπάρχει τέτοια ικανότητα, το εύρος ελέγχου και ο ελάχιστος ανοδικός και καθοδικός **Ρυθμός Μεταβολής** της απορροφούμενης **Ενεργού Ισχύος** υπό **ΑΕΠ**.
 - iii. Τυχόν περιορισμοί όσον αφορά την παροχή **Επικουρικών Υπηρεσιών**.
- (γ) Ο χρόνος εκκίνησης του φορτίου, ο οποίος νοείται ως ο χρόνος από τη στιγμή που το φορτίο δεν απορροφά ενέργεια έως ότου το φορτίο φτάσει σε κατάσταση κανονικής λειτουργίας.
- (δ) Έγγραφο το οποίο αποτελεί τεκμήριο συμμόρφωσης του **Φορτίου ΑΖ** με τις απαιτήσεις των **ΚΜΔ**. Μέσω του έγγραφου αυτού πρέπει επίσης να επιβεβαιώνονται οι **Καταχωρημένες Πληροφορίες** που αφορούν το **Φορτίο ΑΖ**.

T2.A3.9 Απαιτούμενα δεδομένα για τους **Μετασχηματιστές** που συνδέονται στο **Σύστημα Μεταφοράς**:

	Σύμβολο	Μονάδες
Αριθμός τυλιγμάτων		
Διάνυσμα φάσεων		
Ονομαστικό ρεύμα κάθε τυλίγματος		A
Ονομαστική ισχύς μετασχηματιστή		MVA _{Trans}
Ονομαστική τάση πλευράς XT μετασχηματιστή		kV
Ονομαστική τάση πλευράς YT μετασχηματιστή		kV
Τύλιγμα που έχει τον μεταγωγέα		
Σχέση μετασχηματισμού σε κάθε βήμα του μεταγωγέα		
Σύνθετη αντίσταση μετασχηματιστή (αντίσταση R και αντίδραση X) σε κάθε βήμα του μεταγωγέα	R+jX	% του ονομαστικού MVA _{Trans}
Σε μετασχηματιστές με 3 τυλίγματα, όπου υπάρχουν εξωτερικές συνδέσεις και στα 3 τυλίγματα, απαιτείται η σύνθετη αντίσταση μεταξύ κάθε ζεύγους τυλιγμάτων, μετρούμενο με το τρίτο τύλιγμα ανοικτοκυκλωμένο	Z _{HV:LV1} Z _{HV:LV2} Z _{LV1:LV2}	% του ονομαστικού MVA _{Trans}
Σύνθετη αντίσταση μηδενικής ακολουθίας, μετρούμενη μεταξύ των ακροδεκτών υψηλής τάσης (βραχυκυκλωμένων) και του ουδέτερου, με τους ακροδέκτες χαμηλής τάσης ανοικτοκυκλωμένους.	Z _{HT0}	Ω
Σύνθετη αντίσταση μηδενικής ακολουθίας, μετρούμενη μεταξύ των ακροδεκτών υψηλής τάσης (βραχυκυκλωμένων) και του ουδέτερου, με τους ακροδέκτες χαμηλής τάσης βραχυκυκλωμένους στον ουδέτερο	Z _{HLO}	Ω
Σύνθετη αντίσταση μηδενικής ακολουθίας, μετρούμενη μεταξύ των ακροδεκτών χαμηλής τάσης (βραχυκυκλωμένων) και του ουδέτερου, με τους ακροδέκτες υψηλής τάσης ανοικτοκυκλωμένους.	Z _{LT0}	Ω
Σύνθετη αντίσταση μηδενικής ακολουθίας, μετρούμενη μεταξύ των ακροδεκτών χαμηλής τάσης (βραχυκυκλωμένων) και του ουδέτερου, με τους ακροδέκτες υψηλής τάσης βραχυκυκλωμένους στον ουδέτερο.	Z _{LHO}	Ω
Σύνθετη αντίσταση διαρροής της μηδενικής ακολουθίας, μετρούμενη μεταξύ των ακροδεκτών υψηλής τάσης (βραχυκυκλωμένων) και των ακροδεκτών χαμηλής τάσης (βραχυκυκλωμένων), με το τύλιγμα Δ κλειστό.	Z _{L0}	Ω
Διάταξη γείωσης που περιλαμβάνει την αντίσταση και την αντίδραση του ουδέτερου γείωσης χαμηλής τάσης.		
Κατασκευή πυρήνα (αριθμός ελιγμάτων, τύπος κελύφους ή πυρήνα)		
Χαρακτηριστικά ανοικτοκυκλώματος		Σχέδιο

T2.A3.10 Δεδομένα εγκάρσιου πυκνωτή / πηνίου

Για κάθε πυκνωτή ή πηνίο με ισχύ μεγαλύτερη από 0,5 MVA_r και συνδεδεμένου ή ικανού να συνδεθεί στις εγκαταστάσεις του **Χρήστη**, πρέπει να παρέχονται οι εξής πληροφορίες:

(α) Ονομαστική ισχύς (σε MVA_r)

- (β) Αντίσταση / Αντίδραση / Χωρητική αντίδραση όλων των συνιστωσών της συστοιχίας πυκνωτών ή πηνίων
- (γ) Σταθερή σύνδεση ή σύνδεση με δυνατότητα ζεύξης - απόζευξης.
- (δ) Εάν υπάρχουν δυνατότητες ζεύξης – απόζευξης, λεπτομέρειες ελέγχου (χειροκίνητος, χρόνος, φορτίο, τάση, βήμα, ισχύς ανά στάδιο, κλπ.)
- (ε) Εάν χρησιμοποιείται αυτόματος έλεγχος, λεπτομέρειες ρυθμίσεων.

T2.A4 ΑΠΑΙΤΟΥΜΕΝΑ ΔΕΔΟΜΕΝΑ ΠΑΡΑΓΩΓΩΝ

T2.A4.1 Γενικές Λεπτομέρειες

Κάθε **Παραγωγός** οφείλει να υποβάλλει στον **Διαχειριστή Συστήματος Μεταφοράς Κύπρου** τις ακόλουθες λεπτομερείς πληροφορίες, οι οποίες απαιτούνται για το σχεδιασμό, την κατασκευή και τη λειτουργία του **Συστήματος Μεταφοράς**:

- (α) Ονομασία σταθμού
- (β) Αριθμός μονάδων παραγωγής
- (γ) Τεχνολογία μονάδων παραγωγής
- (δ) Τύπος πρωτεύοντος καυσίμου / Κινητήρια μηχανή (π.χ. φυσικό αέριο)
- (ε) Τύπος δευτερεύοντος καυσίμου (π.χ. πετρέλαιο)
- (στ) Απαιτούμενη **Ικανότητα Φόρτωσης** του εξοπλισμού για τη σύνδεση της Παραγωγής (σε MW)
- (ζ) Απαιτούμενη **Ικανότητα Φόρτωσης** του εξοπλισμού για τη σύνδεση της παραγωγής **Άεργου Ισχύος** (σε MVAr) στο **Σύστημα Μεταφοράς** (για σύγχρονες γεννήτριες)

T2.A4.2 Επεξεργασία των Δεδομένων Παραγωγών

Χρησιμοποιούνται οι ακόλουθοι συμβολισμοί για τα δεδομένα:

* Δεδομένα που πρέπει να παρέχονται από τους αιτούντες και αποτελούν τα **Προκαταρκτικά Δεδομένα Σχεδιασμού Έργου** όπως περιγράφεται στο T2.6.3.

§ Δεδομένα τα οποία, εάν δεν παρέχονται από τον αιτούντα ως **Προκαταρκτικά Δεδομένα Σχεδιασμού Έργου**, εκτιμούνται από τον **Διαχειριστή Συστήματος Μεταφοράς Κύπρου** με μοναδική ευθύνη του αιτούντα. Ο **Διαχειριστής Συστήματος Μεταφοράς Κύπρου** θέτει υπόψη του αιτούντα ότι οι εκτιμήσεις των δεδομένων αποτελούν τα **Προκαταρκτικά Δεδομένα Σχεδιασμού Έργου** όπως περιγράφεται στο T2.6.3.

Όταν η **Προσφορά Σύνδεσης** γίνει επίσημα αποδεκτή από τον υποψήφιο **Χρήστη**, ο **Χρήστης** οφείλει να παρέχει όλα τα δεδομένα, τα οποία αποτελούν τα **Δεσμευτικά Δεδομένα Σχεδιασμού Έργου** όπως περιγράφεται στο T2.6.4.

Σύμφωνα με την **Ημερομηνία Λειτουργίας** ή την **Ημερομηνία Τροποποίησης**, όλες οι απαιτήσεις για δεδομένα, όπως καταγράφονται σε αυτό το Παράρτημα, πρέπει να υποβάλλονται από τον **Χρήστη** και αποτελούν τα **Δεδομένα Σχεδιασμού Συστήματος** όπως περιγράφεται στο T2.6.6. Αυτά περιλαμβάνουν την επιβεβαίωση των εκτιμώμενων τιμών που θεωρούνται για σχεδιαστικούς σκοπούς και την αντικατάστασή τους με επαληθευμένες πραγματικές τιμές και με αναθεωρημένες εκτιμήσεις για τα στοιχεία που αφορούν προβλέψεις.

T2.A4.3 Καταχωρημένα Δεδομένα Μονάδων Παραγωγής

Οι ελάχιστες απαιτήσεις για τις λειτουργικές συνθήκες των **Μονάδων Παραγωγής** καθορίζονται στους **Όρους Σύνδεσης στο Σύστημα Μεταφοράς**.

Για εγκαταστάσεις θερμικών μονάδων, απαιτείται η παροχή ενός λειτουργικού διαγράμματος βαθμίδων των κύριων συνιστωσών της εγκατάστασης, το οποίο δείχνει τους λέβητες, τους εναλλάκτες, τις παροχές θερμότητας ή ατμού σε άλλες διεργασίες κλπ. δηλώνοντας εάν είναι ενός ή χωριζόμενων αξόνων.

Για κάθε μονάδα παραγωγής, παρέχονται τα παρακάτω στοιχεία:

- (α) Αριθμός μονάδας
- (β) **Ικανότητα Παραγωγής (MW)**
- (γ) Μέγιστη Ποσότητα Ενέργειας που Παρέχεται (σε MWh) – Εάν εφαρμόζεται
- (δ) Μέγιστη Περίοδος που Παράγει Ενέργεια (σε ωω:λλ) – Εάν εφαρμόζεται

	Σύμβολο	Μονάδες
*Ονομαστική Μέγιστη Συνεχής Παραγόμενη Ισχύς		MW
*Ονομαστική Μέγιστη Συνεχής Καθαρή Ισχύς		MW
*Μέγιστη Στιγμιαία Παραγόμενη Ισχύς (Μικτή)		MW
*Μέγιστη Στιγμιαία Παραγόμενη Ισχύς (Καθαρή)		MW
*Βοηθητικά φορτία μονάδας		MW
§Βοηθητικά φορτία μονάδας		MVA _r
*Ικανότητα σε υπερφόρτωση (Μικτή)		MW
*Ικανότητα σε υπερφόρτωση (Καθαρή)		MW
*Ονομαστική Ελάχιστη Συνεχής Παραγόμενη Ισχύς		MW
*Ονομαστική Ελάχιστη Συνεχής Καθαρή Ισχύς (Ελάχιστη Παραγωγή)		MW
*Ονομαστική Ισχύς Μονάδας Παραγωγής:	MBase	MVA
*Ονομαστικός Μέγιστος Συντελεστής Ισχύος (Επαγωγικός) ή Επαγωγική Άεργος Ισχύς		MVA _r
*Ονομαστικός Μέγιστος Συντελεστής Ισχύος (Χωρητικός) ή Χωρητική Άεργος Ισχύς		MVA _r
§Στατισμός Ρυθμιστή Στροφών	R	%
§Απαγορευμένες Ζώνες		MW
§Εύρος Ρύθμισης Τάσης Εξόδου		kV
§Λόγος Βραχυκύκλωσης		
§Ονομαστικό Ρεύμα Στάτη		A

Περιγραφή	
§Διάγραμμα Ικανότητας Φόρτωσης, το οποίο να παριστάνει το πλήρες εύρος λειτουργικών καταστάσεων της Μονάδας Παραγωγής περιλαμβάνοντας θερμικά όρια και όρια διεγέρσεως	Διάγραμμα
§Καμπύλες Μαγνητίσεως Ανοικτού Κυκλώματος	Γράφημα
§Χαρακτηριστική Βραχυκύκλωσης	Γράφημα
§Καμπύλη Μηδενικού Συντελεστή Ισχύος	Γράφημα
§Καμπύλες – V	Διάγραμμα
§Διάγραμμα συγχρονισμού με το δίκτυο	Διάγραμμα

	Σύμβολο	Μονάδες
§Χρόνος μετάβασης από Ζεστή σε Θερμή Κατάσταση		Ώρες
§Χρόνος μετάβασης από Θερμή σε Ψυχρή Κατάσταση		Ώρες
§Χρόνος Συγχρονισμού από Ζεστή Κατάσταση		Ώρες
§Χρόνος Συγχρονισμού από Θερμή Κατάσταση		Ώρες
§Χρόνος Συγχρονισμού από Ψυχρή Κατάσταση		Ώρες
§Φορτίο Κατά τον Συγχρονισμό		MW
§Χρόνος Εξισορρόπησης		Ώρες
§Χρόνος από το Συγχρονισμό στην Ελάχιστη Παραγωγή (από θερμή κατάσταση)		Ώρες
§Χρόνος από το Συγχρονισμό στην Ελάχιστη Παραγωγή (από ζεστή κατάσταση)		Ώρες
§Χρόνος από το Συγχρονισμό στην Ελάχιστη Παραγωγή (από ψυχρή κατάσταση)		Ώρες
§Ελάχιστος Χρόνος Λειτουργίας Μετά από Εκκίνηση		ωω:λλ
§Ελάχιστος Χρόνος Εκτός Λειτουργίας		ωω:λλ
§Ρυθμός Ανόδου Παραγωγής Ισχύος		MW / λεπτό
§Ρυθμός Καθόδου Παραγωγής Ισχύος		MW / λεπτό
§Ρυθμός Φορτώσεως (ζεστή κατάσταση)		
§Ρυθμός Φορτώσεως (θερμή κατάσταση)		
§Ρυθμός Φορτώσεως (ψυχρή κατάσταση)		
§Ρυθμός Μείωσης για Αποσύνδεση		MW / λεπτό
§Σημείο Πέρατος της Περιόδου Εκκινήσεως		MW
§Δυνατότητα της γεννήτριας να εκκινήσει με κάθε καύσιμο		
§Ικανότητα αλλαγής καυσίμου υπό φορτίο		
§Διαθέσιμοι τρόποι λειτουργίας (ισχνή καύση, κλπ.)		
§Χρόνος αλλαγής τρόπου λειτουργίας υπό φορτίο		
*Ικανότητα λειτουργίας υπό Αυτόματο Έλεγχο Παραγωγής (ΑΕΠ)		
§Εύρος ελέγχου για λειτουργία σε Αυτόματο Έλεγχο Παραγωγής (ΑΕΠ)		MW
§Ελάχιστος ανοδικός Ρυθμός Μεταβολής παραγόμενης Ενεργού Ισχύος κατά λειτουργία υπό ΑΕΠ		MW/λεπτό
§Ελάχιστος καθοδικός Ρυθμός Μεταβολής παραγόμενης Ενεργού Ισχύος κατά λειτουργία υπό ΑΕΠ		MW/λεπτό
Άλλα σχετικά Λειτουργικά Χαρακτηριστικά που δεν προβλέπονται διαφορετικά.		

Επισημαίνεται πως ο **Ρυθμός Ανόδου Παραγωγής Ισχύος** και ο **Ρυθμός Καθόδου Παραγωγής Ισχύος** που δηλώνονται πρέπει να ισούνται με τις αντίστοιχες μέγιστες τιμές που θέτει ο κατασκευαστής της **Μονάδας Παραγωγής**. Σε περίπτωση που τεχνικοί λόγοι κάνουν τη χρήση των ρυθμών αυτών ανεπιθύμητη, ο **Παραγωγός** δικαιούται να δηλώσει μικρότερους ρυθμούς, εφόσον η δήλωση αυτή αιτιολογηθεί και εγκριθεί από τον **ΔΣΜΚ**. Ο **ΔΣΜΚ** μπορεί να αναθεωρήσει τη σχετική απόφαση προσωρινά ή μόνιμα, κατά την κρίση του, ενημερώνοντας τον **Παραγωγό** σχετικά.

§ Ισχύς Εφεδρείας

- **Εφεδρεία Συγκράτησης Συχνότητας** (ανοδική και καθοδική)
Η δηλωμένη ικανότητα για παροχή ανοδικής και καθοδικής **Εφεδρείας Συγκράτησης Συχνότητας** από μία **Οντότητα Παραγωγής Ζήτησης** καθορίζεται σύμφωνα με τις πρόνοιες της **Πολιτικής Λειτουργικού Περιθωρίου**.
- **Εφεδρεία Αποκατάστασης Συχνότητας** (αυτόματη, χειροκίνητη, ανοδική και καθοδική)
- Λεπτομέρειες ισχύος εφεδρείας της **Μονάδας Παραγωγής** σε διαφορετικές λειτουργικές συνθήκες: Μονάδα συντονισμού, ακολουθία στροβίλου, ανακυκλοφορία, βασικό φορτίο, κλπ.

T2.A4.4 Παράμετροι Μονάδας Παραγωγής

	Σύμβολο	Μονάδες
*Σύγχρονη Επαγωγική Αντίδραση Ευθέως Άξονα	X_d	% της ονομαστικής
*Μεταβατική Επαγωγική Αντίδραση Ευθέως Άξονα (κορεσμένη τιμή)	$X'_{d sat}$	% της ονομαστικής
*Μεταβατική Επαγωγική Αντίδραση Ευθέως Άξονα (μη κορεσμένη τιμή)	$X'_{d unsat}$	% της ονομαστικής
*Υπομεταβατική Επαγωγική Αντίδραση (μη κορεσμένη τιμή)	X''_d	% της ονομαστικής
§Σύγχρονη Επαγωγική Αντίδραση Εγκάρσιου Άξονα	X_q	% της ονομαστικής
§Μεταβατική Επαγωγική Αντίδραση Εγκάρσιου Άξονα (μη κορεσμένη τιμή)	$X'_{q unsat}$	% της ονομαστικής
§Σύγχρονη Επαγωγική Αντίδραση Αρνητικής Ακολουθίας	X_2	% της ονομαστικής
§Επαγωγική Αντίδραση Μηδενικής Ακολουθίας	X_0	% της ονομαστικής
*Σταθερά Αδράνειας στροβίλου γεννήτριας για ολόκληρη τη στρεφόμενη μάζα	H	MW s/MVA
§Αντίσταση στάτη	R_a	% της ονομαστικής
§Επαγωγική Αντίδραση Σκέδασης Στάτη	X_L	% της ονομαστικής
§Επαγωγική Αντίδραση Poiter	X_p	% της ονομαστικής
*Αντίσταση στάτη	R_s	% της ονομαστικής
*Επαγωγική Αντίδραση στάτη	X_S	% της ονομαστικής
*Αντίσταση δρομέα	R_r	% της ονομαστικής
*Επαγωγική Αντίδραση δρομέα	X_r	% της ονομαστικής
*Αντίδραση μαγνητίσεως	X_m	% της ονομαστικής

Χρονικές Σταθερές Μονάδας Παραγωγής

	Σύμβολο	Μονάδες
§Μεταβατική Χρονική Σταθερά Ανοιχτού Κυκλώματος Ευθέως Άξονα	T'_{do}	sec
§Υπομεταβατική Χρονική Σταθερά Ανοιχτού Κυκλώματος Ευθέως Άξονα	T''_{do}	sec
§Μεταβατική Χρονική Σταθερά Ανοιχτού Κυκλώματος Εγκάρσιου Άξονα	T'_{qo}	sec
§Υπομεταβατική Χρονική Σταθερά Ανοιχτού Κυκλώματος Εγκάρσιου Άξονα	T''_{qo}	sec
§Μεταβατική Χρονική Σταθερά Βραχυκύκλωσης Ευθέως Άξονα	T'_d	sec
§Υπομεταβατική Χρονική Σταθερά Βραχυκύκλωσης Ευθέως Άξονα	T''_d	sec
§Μεταβατική Χρονική Σταθερά Βραχυκύκλωσης Εγκάρσιου Άξονα	T'_q	sec
§Υπομεταβατική Χρονική Σταθερά Βραχυκύκλωσης Εγκάρσιου Άξονα	T''_q	sec

T2.A4.5 § Σύστημα Διέγερσης:

Συμπλήρωση των ακόλουθων παραμέτρων ή παράδοση του διαγράμματος βαθμίδων ελέγχου στο επίπεδο της συχνότητας (Laplace) σύμφωνα με τα πρότυπα του **IEEE** για τα μοντέλα διέγερσης (ή όπως αλλιώς συμφωνείται με τον **Διαχειριστή Συστήματος Μεταφοράς**), έτσι ώστε να καθορίζονται πλήρως όλες οι χρονικές σταθερές και τα κέρδη που επεξηγούν τη συνάρτηση μεταφοράς από τον αντισταθμιστή ή την τερματική **Τάση** της γεννήτριας και το ρεύμα πεδίου έως την **Τάση** πεδίου διέγερσης της γεννήτριας.

Περιγραφή	Σύμβολο	Μονάδες
Τύπος συστήματος διέγερσης (AC ή DC)		Text
Διάταξη συστήματος διέγερσης (στερεά ή παράλληλη)		Text
Σταθερά χρόνου φίλτρου μετρήσεως	T_r	Sec
Σταθερά χρόνου προπορείας συστήματος διέγερσης	T_c	Sec
Σταθερά χρόνου μεταπορείας ή προπορείας συστήματος διέγερσης	T_b	Sec
Κέρδος ρυθμιστή συστήματος διέγερσης	K_a	
Χρονική σταθερά καθυστέρησης ρυθμιστή συστήματος διέγερσης	T_a	Sec
Μέγιστη τιμή εξόδου ρυθμιστή συστήματος διέγερσης	V_{max}	α.μ.
Ελάχιστη τιμή εξόδου ρυθμιστή συστήματος διέγερσης	V_{min}	α.μ.
Συντελεστής ρύθμισης συστήματος διέγερσης	K_c	
Κέρδος βρόχου σταθεροποίησης συστήματος διέγερσης	K_f	
Σταθερά χρόνου βρόχου σταθεροποίησης συστήματος διέγερσης	T_f	sec

T2.A4.6 § Σύστημα Ρυθμιστή Στροφών:

Παρέχεται ένα διάγραμμα βαθμίδων ελέγχου στο επίπεδο της συχνότητας (επίπεδο Laplace) σύμφωνα με τυποποιημένα διαγράμματα του IEEE για κινητήριες μηχανές θερμικών και υδροηλεκτρικών μονάδων (ή όπως αλλιώς συμφωνείται με τον **Διαχειριστή Συστήματος Μεταφοράς**), έτσι ώστε να καθορίζονται πλήρως όλες οι χρονικές σταθερές και τα κέρδη και να επεξηγείται η συνάρτηση μεταφοράς του ρυθμιστή στροφών σε σχέση με τις μεταβολές της συχνότητας και τις λειτουργικές συνθήκες.

T2.A4.7 § Διατάξεις Ελέγχου (συμπεριλαμβάνονται οι **Σταθεροποιητές Ηλεκτρικών Συστημάτων**) και Ηλεκτρονόμοι Προστασίας

Απαιτείται να παρέχεται ένα επιπρόσθετο διάγραμμα βαθμίδων ελέγχου στο επίπεδο της συχνότητας (επίπεδο Laplace) για διακεκριμένες συσκευές ελέγχου ή ειδικούς ηλεκτρονόμους προστασίας της μονάδας παραγωγής, οι οποίοι ενεργούν αυτόματα στις χαρακτηριστικές λειτουργίες μέσα σε 30 sec μετά από μία διαταραχή του συστήματος και έχουν ελάχιστη χρονική σταθερά τουλάχιστον 0,02 sec.

T2.A4.8 § Επίδραση στο Περιβάλλον

CO ₂	<ul style="list-style-type: none"> Δυνατότητα υπολογισμού της καμπύλης εκπομπών CO₂ / Ενεργό Ισχύ Εξόδου Μονάδας. Συγκεκριμένα υποβάλλεται η εξίσωση υπολογισμού εκπομπών CO₂ καθώς και όλα τα σχετικά στοιχεία για τη χρήση της (πχ. ειδική κατανάλωση καυσίμου της γεννήτριας (heat rate), περιεκτικότητα του καυσίμου σε άνθρακα (C), θερμογόνος δύναμη του καυσίμου, κλπ.). Όλα τα δεδομένα που υποβάλλονται πρέπει να είναι σε μονάδες SI. Σε περίπτωση που η καμπύλη εκπομπών δεν είναι διαθέσιμη, οι εκπομπές πρέπει να υποβάλλονται ως ζεύγη τιμών εκπομπών CO₂ (kg) και ενεργού ισχύος (MW), ανά 1 MW.
CO	<ul style="list-style-type: none"> Δυνατότητα υπολογισμού της καμπύλης εκπομπών CO / Ενεργό Ισχύ Εξόδου Μονάδας καθώς και όλα τα σχετικά στοιχεία για τη χρήση της. Όλα τα δεδομένα που υποβάλλονται πρέπει να είναι σε μονάδες SI. Σε περίπτωση που η καμπύλη εκπομπών δεν είναι διαθέσιμη, οι εκπομπές πρέπει να υποβάλλονται ως ζεύγη τιμών εκπομπών CO (mg / Nm³) και ενεργού ισχύος (MW), ανά 1 MW
SO ₂	<ul style="list-style-type: none"> Δυνατότητα υπολογισμού της καμπύλης εκπομπών SO₂ / Ενεργό Ισχύ Εξόδου Μονάδας καθώς και όλα τα σχετικά στοιχεία για τη χρήση της. Όλα τα δεδομένα που υποβάλλονται πρέπει να είναι σε μονάδες SI. Σε περίπτωση που η καμπύλη εκπομπών δεν είναι διαθέσιμη, οι εκπομπές πρέπει να υποβάλλονται ως ζεύγη τιμών εκπομπών SO₂ (mg / Nm³) και ενεργού ισχύος (MW), ανά 1 MW.
NO _x	<ul style="list-style-type: none"> Δυνατότητα υπολογισμού της καμπύλης εκπομπών NO_x / Ενεργό Ισχύ Εξόδου Μονάδας καθώς και όλα τα σχετικά στοιχεία για τη χρήση της. Όλα τα δεδομένα που υποβάλλονται πρέπει να είναι σε μονάδες SI. Σε περίπτωση που η καμπύλη εκπομπών δεν είναι διαθέσιμη, οι εκπομπές πρέπει να υποβάλλονται ως ζεύγη τιμών εκπομπών NO_x (mg / Nm³) και ενεργού ισχύος (MW), ανά 1 MW.

T2.A4.9 § Αντλητικές Μονάδες

Χωρητικότητα κατάντη δεξαμενής	MWh αντλητικά
Μέγιστη αντλητική ικανότητα	MW
Ελάχιστη αντλητική ικανότητα	MW
Απόδοση (λόγος παραγωγής / άντλησης)	%

T2.A4.10 § Ανεμογεννήτριες και Ασύγχρονες Γεννήτριες με Διέγερση από το Σύστημα

- Να δηλώνεται εάν οι ανεμογεννήτριες είναι σταθερών ή μεταβλητών στροφών.
- Να παρέχονται κατασκευαστικές λεπτομέρειες για τις ηλεκτρικές χαρακτηριστικές και τις λειτουργικές επιδόσεις με ειδική αναφορά στις τιμές αναλαμπών και αρμονικών.
- Να παρέχονται λεπτομέρειες του προβλεπόμενου λειτουργικού σχήματος παραγωγής, δηλαδή συνεχές, εποχιακό, κλπ.

- δ) Να καταγράφεται το αναμενόμενο μέγιστο επίπεδο καθαρής ισχύος για κάθε ημερολογιακό μήνα.
- ε) Να ορίζεται ποια είναι η τυπική ημερήσια διακύμανση της παραγωγής κατά τη διάρκεια του μήνα της μέγιστης καθαρής ισχύος.
- στ) Να παρέχονται λεπτομέρειες των αναμενόμενων απότομων ή συχνών μεταβολών στην έξοδο, περιλαμβάνοντας το πλάτος, το μέγιστο βαθμό της αναμενόμενης μεταβολής, τη συχνότητα και τη διάρκεια.
- ζ) Να παρέχονται λεπτομέρειες για το σύστημα αντικεραυνικής προστασίας και τη διάταξη γείωσης των ανεμογεννητριών.

Για τις Ασύγχρονες Γεννήτριες με Διέγερση από το Σύστημα, παρέχονται και τα εξής στοιχεία:

Περιγραφή	Μονάδες
Ο τρόπος επιτάχυνσης της γεννήτριας έως τη σύγχρονη ταχύτητα	
Μέγεθος ρεύματος παρεμβολής (σύνδεσης) / ρεύμα εκκίνησης	A
Διάρκεια ρεύματος παρεμβολής / ρεύμα εκκίνησης	ms
Συχνότητα εκκίνησης / παραλληλισμού	Hz
Συντελεστής φορτίου κατά την Εκκίνηση	
Ζήτηση άεργου ισχύος σε μηδενική παραγωγή ('κενό φορτίο')	
Λεπτομέρειες αντιστάθμισης άεργου ισχύος η οποία θα εγκατασταθεί.	kVAr

T2.A4.11 § Μονάδες ΣΗΘ και Μονάδες ΣΗΘΥΑ

Πέραν των απαιτήσεων υποβολής δεδομένων βάσει των προνοιών των ενοτήτων του T2.A4.3 – T2.A4.8, για τις **Μονάδες ΣΗΘ** και τις **Μονάδες ΣΗΘΥΑ** πρέπει να δηλώνονται επιπλέον τα κάτωθι:

- (α) Διάγραμμα ικανότητας λειτουργίας της **Μονάδας** αναφορικά με την ικανότητα παραγωγής θερμικής / ηλεκτρικής ενέργειας
- (β) Λόγος ηλεκτρικής ενέργειας προς θερμότητα (power to heat ratio)

T2.A4.12 § Μετασχηματιστής Μονάδας Παραγωγής

	Σύμβολο	Μονάδες
Αριθμός τυλιγμάτων		
Διανυσματικό διάγραμμα		
Ονομαστικό ρεύμα κάθε τυλίγματος		A
Ονομαστική ισχύς μετασχηματιστή		MVA _{Trans}
Ονομαστική τιμή χαμηλής τάσης μετασχηματιστή		kV
Ονομαστική τιμή υψηλής τάσης μετασχηματιστή		kV
Τύλιγμα μεταβλητής λήψης		
Λόγος μετασχηματισμού σε όλες τις λήψεις του μετασχηματιστή		
Επαγωγική αντίδραση μετασχηματιστή σε όλες τις λήψεις ¹		% των

¹ Για μετασχηματιστές τριών τυλιγμάτων, οι σύνθετες αντιστάσεις YT/XT1, YT/XT2 και XT1/XT2 και οι σχετικές βάσεις πρέπει να παρέχονται.

		ονομαστικών MVA _{Trans}
Επαγωγική αντίδραση μηδενικής ακολουθίας μετασχηματιστή σε ονομαστική λήψη	Z ₀	Ω
Διάταξη γείωσης περιλαμβάνοντας την αντίσταση και επαγωγική αντίδραση γείωσης		
Κατασκευή πυρήνα (αριθμός ελιγμάτων, τύπος κελύφους ή πυρήνα)		
Χαρακτηριστική ανοικτοκυκλώματος		Γραφική παράσταση

T2.A4.13 Στοιχεία που αφορούν προβλέψεις των Μονάδων Παραγωγής

T2.A4.13.1 § Απαιτήσεις Αναμενόμενης Συντήρησης
Απαιτήσεις Αναμενόμενης Συντήρησης σε εβδομάδες / έτος
Προβλεπόμενες περίοδοι Συντήρησης (ημερολογιακά)

T2.A4.13.2 § Προβλεπόμενη Διαθεσιμότητα
Εκτός από τις απαιτήσεις της αναμενόμενης προγραμματιζόμενης συντήρησης,

Διαθεσιμότητα	Αίτια	Διαθέσιμη Καθαρή Ενεργός Ισχύς (MW)	Χρόνος %
Πλήρης διαθεσιμότητα			
Μερική διαθεσιμότητα			
Πιθανότητα Μη Προγραμματισμένων Διακοπών			
	Σύνολο		100%

Τα αίτια για μερική διαθεσιμότητα περιλαμβάνουν χαμηλής θερμογόνου ικανότητας καύσιμα, απώλεια μύλου, απώλεια καυστήρων, περιορισμοί ροής νερού, κλπ.

T2.A4.13.3 § Ενεργειακοί Περιορισμοί

Ημερησίως	GWh
Εβδομαδιαίως	GWh
Μηνιαίως	GWh
Ετησίως	GWh

T2.A5 ΑΠΑΙΤΟΥΜΕΝΑ ΔΕΔΟΜΕΝΑ ΕΓΚΑΤΑΣΤΑΣΕΩΝ ΑΠΟΘΗΚΕΥΣΗΣ ΗΛΕΚΤΡΙΣΜΟΥ

T2.A5.1 Γενικές Λεπτομέρειες

Κάθε **Διαχειριστής Εγκατάστασης Αποθήκευσης** οφείλει να υποβάλλει στον **Διαχειριστή Συστήματος Μεταφοράς Κύπρου** τις ακόλουθες λεπτομερείς πληροφορίες, οι οποίες απαιτούνται για το σχεδιασμό, την κατασκευή και τη λειτουργία του **Συστήματος Μεταφοράς**:

- (α) Ονομασία εγκατάστασης
- (β) Τεχνολογία αποθήκευσης
- (γ) Απαιτούμενη **Ικανότητα Φόρτωσης** του εξοπλισμού για τη σύνδεση της **Εγκατάστασης Αποθήκευσης Ηλεκτρισμού** (σε MW)
- (δ) Απαιτούμενη **Ικανότητα Φόρτωσης** του εξοπλισμού για τη σύνδεση της έγχυσης/απορρόφησης **Άεργου Ισχύος** (σε MVAr) στο **Σύστημα Μεταφοράς**

T2.A5.2 Επεξεργασία των Δεδομένων Εγκαταστάσεων Αποθήκευσης Ηλεκτρισμού

Χρησιμοποιούνται οι ακόλουθοι συμβολισμοί για τα δεδομένα:

* Δεδομένα που πρέπει να παρέχονται από τους αιτούντες και αποτελούν τα **Προκαταρκτικά Δεδομένα Σχεδιασμού Έργου** όπως περιγράφεται στο T2.6.3.

§ Δεδομένα τα οποία, εάν δεν παρέχονται από τον αιτούντα ως **Προκαταρκτικά Δεδομένα Σχεδιασμού Έργου**, εκτιμούνται από τον **Διαχειριστή Συστήματος Μεταφοράς Κύπρου** με μοναδική ευθύνη του αιτούντα. Ο **Διαχειριστής Συστήματος Μεταφοράς Κύπρου** θέτει υπόψη του αιτούντα ότι οι εκτιμήσεις των δεδομένων αποτελούν τα **Προκαταρκτικά Δεδομένα Σχεδιασμού Έργου** όπως περιγράφεται στο T2.6.3.

Όταν η **Προσφορά Σύνδεσης** γίνει επίσημα αποδεκτή από τον υποψήφιο **Χρήστη**, ο **Χρήστης** οφείλει να παρέχει όλα τα δεδομένα, τα οποία αποτελούν τα **Δεσμευτικά Δεδομένα Σχεδιασμού Έργου** όπως περιγράφεται στο T2.6.4.

Σύμφωνα με την **Ημερομηνία Λειτουργίας** ή την **Ημερομηνία Τροποποίησης**, όλες οι απαιτήσεις για δεδομένα, όπως καταγράφονται σε αυτό το Παράρτημα, πρέπει να υποβάλλονται από τον **Χρήστη** και αποτελούν τα **Δεδομένα Σχεδιασμού Συστήματος** όπως περιγράφεται στο T2.6.6. Αυτά περιλαμβάνουν την επιβεβαίωση των εκτιμώμενων τιμών που θεωρούνται για σχεδιαστικούς σκοπούς και την αντικατάστασή τους με επαληθευμένες πραγματικές τιμές και με αναθεωρημένες εκτιμήσεις για τα στοιχεία που αφορούν προβλέψεις.

T2.A5.3 Καταχωρημένα Δεδομένα ΕΓΚΑΤΑΣΤΑΣΕΩΝ ΑΠΟΘΗΚΕΥΣΗΣ ΗΛΕΚΤΡΙΣΜΟΥ

Οι ελάχιστες απαιτήσεις για τις λειτουργικές συνθήκες των **Εγκαταστάσεων Αποθήκευσης Ηλεκτρισμού** καθορίζονται στους **Όρους Σύνδεσης στο Σύστημα Μεταφοράς**.

Για **Εγκαταστάσεις Αποθήκευσης Ηλεκτρισμού**, παροχή ενός λειτουργικού διαγράμματος των κύριων συνιστωσών της εγκατάστασης, το οποίο δείχνει τις συστοιχίες αποθήκευσης, τους αντιστροφείς, το βοηθητικό σύστημα ελέγχου, τους μορφοτροπείς, τους μετασχηματιστές, τα σημεία μετρήσεων κ.τ.λ.

Για κάθε **Εγκατάσταση Αποθήκευσης Ηλεκτρισμού**, παρέχονται τα παρακάτω στοιχεία:

- (α) **Μέγιστη Ικανότητα Φόρτισης / Αποφόρτισης Εγκατάστασης Αποθήκευσης Ηλεκτρισμού (MW)**
- (β) **Μέγιστη / Ελάχιστη Διαθεσιμότητα Ενέργειας Εγκατάστασης Αποθήκευσης Ηλεκτρισμού (MWh)**
- (γ) Μέγιστη Περίοδος που απορροφά/εγχέει ενέργεια (σε ω:λλ) – εάν εφαρμόζεται

	Σύμβολο	Μονάδες
*Μέγιστη Στιγμιαία Εγχεόμενη Ισχύς		MW
*Μέγιστη Στιγμιαία Απορροφόμενη Ισχύς		MW
*Μέγιστος Ρυθμός Μεταβολής		MW / λεπτό
*Ονομαστικός Μέγιστος Συντελεστής Ισχύος (Επαγωγικός) ή Επαγωγική Άεργος Ισχύς		MVA _r

Περιγραφή	Σύμβολο
§Χρόνος εκκινήσεως	
Άλλα σχετικά Λειτουργικά Χαρακτηριστικά που δεν προβλέπονται διαφορετικά.	

§ Ικανότητα παροχής **Επικουρικών Υπηρεσιών** ως εξής:

- i. Η μέγιστη τεχνικά δυνατότητα παροχής **Εφεδρείας Συγκράτησης Συχνότητας** (ανοδικής και καθοδικής) και **Εφεδρείας Αποκατάστασης Συχνότητας** (ανοδικής και καθοδικής).
- ii. Η ικανότητα λειτουργίας υπό **Αυτόματο Έλεγχο Παραγωγής (ΑΕΠ)**, και σε περίπτωση που υπάρχει τέτοια ικανότητα, το εύρος ελέγχου και ο ελάχιστος ανοδικός και καθοδικός **Ρυθμός Μεταβολής** υπό **ΑΕΠ**.
- iii. Τυχόν περιορισμοί όσον αφορά την παροχή **Επικουρικών Υπηρεσιών**.

T2.A5.4 § **Διατάξεις Ελέγχου** (συμπεριλαμβάνονται οι **Σταθεροποιητές Ηλεκτρικών Συστημάτων**) και Ηλεκτρονόμοι Προστασίας

Απαιτείται να παρέχεται ένα επιπρόσθετο διάγραμμα βαθμίδων ελέγχου στο επίπεδο της συχνότητας (επίπεδο Laplace) για διακεκριμένες συσκευές ελέγχου ή ειδικούς ηλεκτρονόμους προστασίας της **Εγκατάστασης Αποθήκευσης Ηλεκτρισμού**, οι οποίοι ενεργούν αυτόματα στις χαρακτηριστικές λειτουργίες μέσα σε 30 sec μετά από μία διαταραχή του συστήματος και έχουν ελάχιστη χρονική σταθερά τουλάχιστον 0,02 sec.

T2.A5.5 § **Μετασχηματιστής Εγκατάστασης Αποθήκευσης Ηλεκτρισμού**

	Σύμβολο	Μονάδες
Αριθμός τυλιγμάτων		
Διανυσματικό διάγραμμα		

Ονομαστικό ρεύμα κάθε τυλίγματος		A
Ονομαστική ισχύς μετασχηματιστή		MVA_{Trans}
Ονομαστική τιμή χαμηλής τάσης μετασχηματιστή		kV
Ονομαστική τιμή υψηλής τάσης μετασχηματιστή		kV
Τύλιγμα μεταβλητής λήψης		
Λόγος μετασχηματισμού σε όλες τις λήψεις του μετασχηματιστή		
Επαγωγική αντίδραση μετασχηματιστή σε όλες τις λήψεις ¹		% των ονομαστικών MVA_{Trans}
Επαγωγική αντίδραση μηδενικής ακολουθίας μετασχηματιστή σε ονομαστική λήψη	Z_0	Ω
Διάταξη γείωσης περιλαμβάνοντας την αντίσταση και επαγωγική αντίδραση γείωσης		
Κατασκευή πυρήνα (αριθμός ελιγμάτων, τύπος κελύφους ή πυρήνα)		
Χαρακτηριστική ανοικτοκυκλώματος		Γραφική παράσταση

T2.A5.6 Στοιχεία που αφορούν προβλέψεις των Εγκαταστάσεων Αποθήκευσης Ηλεκτρισμού

T2.A5.6.1 § Απαιτήσεις Αναμενόμενης Συντήρησης
Απαιτήσεις Αναμενόμενης Συντήρησης σε εβδομάδες / έτος
Προβλεπόμενες περίοδοι Συντήρησης (ημερολογιακά)

Σύμφωνα με τα προβλεπόμενα στο T4.3.2.

T2.A5.6.2 § Ενεργειακοί Περιορισμοί

Ημερησίως	GWh
Εβδομαδιαίως	GWh
Μηνιαίως	GWh
Ετησίως	GWh

< Τέλος του Παραρτήματος T2 >

¹ Για μετασχηματιστές τριών τυλιγμάτων, οι σύνθετες αντιστάσεις YT/XT1, YT/XT2 και XT1/XT2 και οι σχετικές βάσεις πρέπει να παρέχονται.

ΚΑΝΟΝΕΣ ΜΕΤΑΦΟΡΑΣ

Τ3 – ΠΡΟΒΛΕΨΕΙΣ ΖΗΤΗΣΗΣ ΚΑΙ ΠΡΟΒΛΕΨΕΙΣ ΕΓΧΥΣΗΣ ΑΠΕ

Προσχέδιο Έκδοσης 1.0.0

T3 - ΠΡΟΒΛΕΨΕΙΣ ΖΗΤΗΣΗΣ ΚΑΙ ΠΡΟΒΛΕΨΕΙΣ ΕΓΧΥΣΗΣ ΑΠΕ

T3.1 ΕΙΣΑΓΩΓΗ

- T3.1.1 Οι **Προβλέψεις Ζήτησης** και οι **Προβλέψεις Έγχυσης ΑΠΕ** (T3) ασχολούνται με την πρόβλεψη της **Ζήτησης**, καθώς και την πρόβλεψη **Παραγωγής** από **ΑΠΕ**, για σκοπούς προγραμματισμού της λειτουργίας, συντήρησης και ανάπτυξης του **Συστήματος Μεταφοράς**, καθώς και για σκοπούς αποτελεσματικότερης εκπλήρωσης από τον **ΔΣΜΚ** των υποχρεώσεων του στο πλαίσιο της **Αγοράς Εξισορρόπησης**, όπως αυτές καθορίζονται στους **Κανόνες Αγοράς Ηλεκτρισμού**.
- T3.1.2 Οι **Προβλέψεις Ζήτησης** και οι **Προβλέψεις Έγχυσης ΑΠΕ** διενεργούνται από τον **Διαχειριστή Συστήματος Μεταφοράς Κύπρου** σε ολιγοήμερη, εβδομαδιαία, μηνιαία και ετήσια βάση ανάλογα με την περίπτωση, λαμβάνοντας υπόψη τα στοιχεία και πληροφορίες που παρέχονται από τους **Χρήστες**, σύμφωνα με το T3. Τα δεδομένα που παρέχονται σύμφωνα με τις απαιτήσεις του T2 λαμβάνονται επίσης υπόψη.
- T3.1.3 Διευκρινίζεται ρητώς ότι το T3 δεν αφορά στην εκπόνηση της **Ημερήσιας Πρόβλεψης Ζήτησης** και **Πρόβλεψης Έγχυσης ΑΠΕ** που διενεργούνται από τον **Διαχειριστή Συστήματος Μεταφοράς Κύπρου** στο πλαίσιο της **Αγοράς Εξισορρόπησης** σύμφωνα με τους **Κανόνες Αγοράς Ηλεκτρισμού**. Οι παράγοντες και τα δεδομένα που λαμβάνονται υπόψη από τον **Διαχειριστή Συστήματος Μεταφοράς Κύπρου** όταν εκπονεί αυτού του είδους τις **Προβλέψεις**, καθορίζονται στα οικεία Κεφάλαια των **Κανόνων Μεταφοράς** αλλά και τους **Κανόνες Αγοράς Ηλεκτρισμού**.
- T3.1.4 Επίσης, διευκρινίζεται ότι η εκπλήρωση της υποχρέωσης παροχής πληροφοριών από τους **Χρήστες** στο πλαίσιο του T3 δεν τους απαλλάσσει σε καμία περίπτωση από τις υποχρεώσεις τους στο πλαίσιο λειτουργίας της **Αγοράς Ηλεκτρισμού**, όπως για παράδειγμα τις υποχρεώσεις για την υποβολή προσφορών και δηλώσεων σύμφωνα με τις πρόνοιες των **Κανόνων Αγοράς Ηλεκτρισμού**.
- T3.1.5 Στο T3, η **Πρόβλεψη Ζήτησης** αφορά:
- Τη συνολική **Ζήτηση** στο **Σύστημα Μεταφοράς**, όταν εκπονείται από τον **ΔΣΜΚ**
 - Τη συνολική **Ζήτηση** στο **Σύστημα Διανομής**, όταν εκπονείται από τον **ΔΣΔ**
- T3.1.6 Στο T3, η **Πρόβλεψη Έγχυσης ΑΠΕ** αφορά:
- Την **Παραγωγή** από **ΑΠΕ** στο **Σύστημα Διανομής** (εξαιρουμένων των **Μονάδων ΑΠΕ** που συνδέονται στο **Σύστημα Διανομής** για τις οποίες όμως η **Σύμβαση Σύνδεσης** έχει συναφθεί με τον **ΔΣΜΚ**), όταν καταρτίζεται από τον **ΔΣΔ**
 - Την **Παραγωγή** από **ΑΠΕ** στο **Καθορισμένο Σημείο Μέτρησης**, όταν καταρτίζεται από **Παραγωγό ΑΠΕ**
 - Την **Πρόβλεψη Έγχυσης ΑΠΕ** σύμφωνα με τα οριζόμενα στους **ΚΑΗ**, όταν καταρτίζεται από τον **ΔΣΜΚ**.
- T3.1.7 Το T3 ασχολείται επίσης με την παροχή δεδομένων σχετικά με προγραμματισμένες και μη παρεμβάσεις του **Διαχειριστή Συστήματος Διανομής**, ή/και άλλων **Χρηστών**, οι οποίες μπορούν να επιφέρουν μεταβολές

πάνω από 5 MW στη **Ζήτηση** κατά τον προγραμματισμό της λειτουργίας, συντήρησης και ανάπτυξης του **Συστήματος Μεταφοράς**.

T3.1.8 Το T3 περιλαμβάνει επίσης ειδικές πρόσθετες υποχρεώσεις των **Παραγωγών από ΑΠΕ** και **ΣΗΘΥΑ** για την παροχή στοιχείων στον **Διαχειριστή Συστήματος Μεταφοράς Κύπρου**.

T3.2 ΣΚΟΠΟΣ

Σκοπός του T3 είναι να:

T3.2.1 Διευκολύνει την παροχή δεδομένων στον **Διαχειριστή Συστήματος Μεταφοράς Κύπρου** από τους **Χρήστες** στο πλαίσιο του προγραμματισμού της λειτουργίας, συντήρησης και ανάπτυξης του **Συστήματος Μεταφοράς**.

T3.2.2 Παρέχει τρόπους αξιολόγησης των σφαλμάτων των **Προβλέψεων Ζήτησης** και **Προβλέψεων Έγχυσης ΑΠΕ** που υποβάλλονται στον **ΔΣΜΚ** από τους **Χρήστες** μέσω της σχετικής **Οδηγίας** που προβλέπεται στο T3.4.6.4.

T3.2.3 Να παρέχει τις απαραίτητες πληροφορίες και τα δεδομένα που λαμβάνονται υπόψη από τον **Διαχειριστή Συστήματος Μεταφοράς Κύπρου** όταν προβλέπεται η **Ζήτηση** και η **Έγχυση ΑΠΕ**.

T3.3 ΠΕΔΙΟ ΕΦΑΡΜΟΓΗΣ

Το T3 αναφέρεται στον **Διαχειριστή Συστήματος Μεταφοράς Κύπρου** και στους **Χρήστες**, οι οποίοι στο T3 περιλαμβάνουν τους ακόλουθους:

(α) **Παραγωγούς ΑΠΕ** και **ΣΗΘΥΑ**, για τις **Μονάδες ΑΠΕ** και τις **Μονάδες ΣΗΘΥΑ** που συνδέονται στο **Σύστημα Μεταφοράς** καθώς και για τις **Μονάδες ΑΠΕ** που συνδέονται στο **Σύστημα Διανομής** για τις οποίες έχει συναφθεί **Σύμβαση Σύνδεσης** με τον **ΔΣΜΚ**

(β) **Διαχειριστή Συστήματος Διανομής**

(γ) **Καταναλωτές** που συνδέονται στο **Σύστημα Μεταφοράς**

T3.4 ΠΑΡΟΧΗ ΠΛΗΡΟΦΟΡΙΩΝ ΚΑΙ ΑΠΑΙΤΗΣΕΙΣ ΑΠΟ ΤΟΝ ΔΙΑΧΕΙΡΙΣΤΗ ΣΥΣΤΗΜΑΤΟΣ ΜΕΤΑΦΟΡΑΣ ΚΥΠΡΟΥ

T3.4.1 Κάθε **Χρήστης** οφείλει να παρέχει στον **Διαχειριστή Συστήματος Μεταφοράς Κύπρου** τα δεδομένα που απαιτούνται στα σχετικά σημεία του T3.4 που αναφέρονται παρακάτω (εκτός της **Ζήτησης** που σχετίζεται αποκλειστικά με τις **Βοηθητικές Εγκαταστάσεις Σταθμών Παραγωγής**).

T3.4.2 Στο παρόν T3.4:

(α) Οι ετήσιες **Προβλέψεις Ζήτησης** αναφέρονται στη **Ζήτηση** ανά εβδομάδα του έτους.

(β) Οι μηνιαίες **Προβλέψεις Ζήτησης** αναφέρονται στη **Ζήτηση** ανά εβδομάδα.

(γ) Οι εβδομαδιαίες **Προβλέψεις Ζήτησης** αναφέρονται στη **Ζήτηση** ανά ημέρα.

(δ) Οι ημερήσιες ή **Ολιγοήμερες Προβλέψεις Ζήτησης** και **Ολιγοήμερες Προβλέψεις Έγχυσης ΑΠΕ** αναφέρονται στη **Ζήτηση** ή **Παραγωγή** για κάθε **Περίοδο Εμπορίας**.

(ε) Το Έτος 0 αναφέρεται στο τρέχον Έτος σε οποιαδήποτε χρονική στιγμή, το Έτος 1 αναφέρεται στο επόμενο Έτος σε οποιαδήποτε χρονική στιγμή, το Έτος 2 αναφέρεται στο επόμενο Έτος μετά το Έτος 1, κλπ.

T3.4.3 Πληροφορίες που παρέχονται σε ετήσια βάση

Για κάθε εβδομάδα του έτους 1, πρέπει να παρέχονται στον **Διαχειριστή Συστήματος Μεταφοράς Κύπρου** εγγράφως, το αργότερο τη 15^η ημερολογιακή ημέρα του τελευταίου μηνός του έτους 0 **Προβλέψεις της Ζήτησης** για κάθε εβδομάδα του επόμενου έτους, τα οποία περιλαμβάνουν τη μέγιστη και την ελάχιστη τιμή **Ζήτησης** κάθε εβδομάδας, ανά **Σημείο Τροφοδότησης από το Σύστημα Μεταφοράς**. Τις προβλέψεις αυτές τις παρέχει ο **Διαχειριστής Συστήματος Διανομής** στον **Διαχειριστή Συστήματος Μεταφοράς Κύπρου**.

Στις περιπτώσεις όπου υπάρχει διαχωρισμός των ζυγών σε ένα **Σημείο Τροφοδότησης από το Σύστημα Μεταφοράς** που προκαλεί λειτουργία διαφορετικών τμημάτων, ξεχωριστά σύνολα πληροφοριών πρόβλεψης για κάθε τμήμα των ζυγών πρέπει να παρέχονται σύμφωνα με τις ειδικότερες απαιτήσεις του **Διαχειριστή Συστήματος Μεταφοράς Κύπρου**.

T3.4.4 Πληροφορίες που παρέχονται σε μηνιαία βάση

Το αργότερο μια εβδομάδα πριν την αρχή του επόμενου μήνα πρέπει να παρέχονται εγγράφως στον **Διαχειριστή Συστήματος Μεταφοράς Κύπρου** τα ακόλουθα:

- (α) **Πρόβλεψη** της συνολικής **Ζήτησης** για κάθε εβδομάδα του επόμενου μήνα, τα οποία περιλαμβάνουν τη μέγιστη και την ελάχιστη τιμή **Ζήτησης** κάθε εβδομάδα. Τις προβλέψεις αυτές τις παρέχει ο **Διαχειριστής Συστήματος Διανομής** στον **Διαχειριστή Συστήματος Μεταφοράς Κύπρου**.
- (β) Κάθε **Ρύθμιση Ζήτησης Καταναλωτή** που προγραμματίζεται από κάθε **Προμηθευτή** και μπορεί να καταλήξει σε μία μεταβολή της **Ζήτησης** κατά 5 MW ή περισσότερο ως μέση τιμή για κάθε **Περίοδο Εμπορίας** και για οποιοδήποτε **Σημείο Τροφοδότησης από το Σύστημα Μεταφοράς**. Αυτό περιλαμβάνει την ελεγχόμενη **Ζήτηση**, π.χ. θέρμανση νερού, θέρμανση με αποθήκευση θερμότητας, οδικός φωτισμός, άντληση νερού, κλπ. Τα δεδομένα αυτά τα παρέχει ο **Διαχειριστής Συστήματος Διανομής** στον **Διαχειριστή Συστήματος Μεταφοράς Κύπρου**.

T3.4.5 Πληροφορίες που παρέχονται σε εβδομαδιαία βάση

Το αργότερο κάθε Παρασκευή πρέπει να παρέχονται εγγράφως στον **Διαχειριστή Συστήματος Μεταφοράς Κύπρου** **Πρόβλεψη** της συνολικής **Ζήτησης** για κάθε ημέρα της επόμενης εβδομάδας, τα οποία περιλαμβάνουν τη μέγιστη και την ελάχιστη τιμή της **Ζήτησης** κάθε ημέρας. Τις προβλέψεις αυτές τις γνωστοποιεί στον **Διαχειριστή Συστήματος Μεταφοράς Κύπρου** ο **Διαχειριστής Συστήματος Διανομής**.

T3.4.6 Πληροφορίες που παρέχονται καθημερινά

T3.4.6.1 Ο **Διαχειριστής Συστήματος Διανομής** υποχρεούται να υποβάλλει στον **Διαχειριστή Συστήματος Μεταφοράς Κύπρου** **Προβλέψεις Ζήτησης** αναφορικά με τη συνολική ενέργεια που αναμένεται να καταναλωθεί στο **Σύστημα Διανομής**. Οι προβλέψεις αυτές υποβάλλονται για κάθε **Περίοδο Εμπορίας** σε καθημερινή βάση.

T3.4.6.2 Ο **Διαχειριστής Συστήματος Διανομής** υποχρεούται να υποβάλλει στον **Διαχειριστή Συστήματος Μεταφοράς Κύπρου** **Ολιγοήμερες Προβλέψεις**

Έγχυσης ΑΠΕ για το Σύστημα Διανομής, καθώς και το Πρόγραμμα Παραγωγής ΣΗΘΥΑ συνολικά για όλες τις **Μονάδες Παραγωγής ΣΗΘΥΑ** που είναι συνδεδεμένες στο **Σύστημα Διανομής**. Οι προβλέψεις και τα σχετικά προγράμματα υποβάλλονται για κάθε **Περίοδο Εμπορίας** σε καθημερινή βάση και αναθεωρούνται σε τακτά διαστήματα που καθορίζονται από τον **ΔΣΜΚ**.

- T3.4.6.3 Οι **Παραγωγοί ΑΠΕ και ΣΗΘΥΑ**, έχουν την υποχρέωση να υποβάλλουν στον **Διαχειριστή Συστήματος Μεταφοράς Κύπρου Προβλέψεις Έγχυσης ΑΠΕ** για κάθε **Περίοδο Εμπορίας, Ολιγοήμερες** και ημερήσιες, σε καθημερινή βάση καθώς και αναθεωρημένες **Προβλέψεις Έγχυσης ΑΠΕ** σε τακτά διαστήματα που καθορίζονται από τον **ΔΣΜΚ**.
- T3.4.6.4 Οι **Προβλέψεις Έγχυσης ΑΠΕ** που κατατίθενται στον **Διαχειριστή Συστήματος Μεταφοράς Κύπρου** θα πρέπει να είναι εντός των ορίων σφάλματος τα οποία ορίζονται με σχετική **Οδηγία** που εκδίδει ο **ΔΣΜΚ**.
- T3.4.6.5 Ο **Διαχειριστής Συστήματος Μεταφοράς Κύπρου** σε περιπτώσεις παραβιάσεων και εφόσον κρίνεται αναγκαίο, θα ετοιμάζει το συμπληρωματικό έγγραφο «Έκθεση για Μη Συμμορφώσεις» αντίστοιχα με τα οριζόμενα στο T11.9.
- T3.4.6.6 Για σκοπούς αξιολόγησης της ακρίβειας των **Προβλέψεων Έγχυσης ΑΠΕ** θα λαμβάνονται υπόψη και τυχόν περικοπές παραγωγής που έγιναν για την εξασφάλιση της ασφαλούς λειτουργίας του **Ηλεκτρικού Συστήματος**.
- T3.4.6.7 Οι **Παραγωγοί ΑΠΕ και ΣΗΘΥΑ** έχουν την υποχρέωση να υποβάλλουν στον **Διαχειριστή Συστήματος Μεταφοράς Κύπρου** το αντίστοιχο **Πρόγραμμα Παραγωγής ΣΗΘΥΑ** για κάθε **Περίοδο Εμπορίας**, σε καθημερινή βάση.
- T3.4.6.8 Η υποβολή των πληροφοριών που παρέχονται στον **ΔΣΜΚ**, βάσει των προνοιών του T3.4.6 σε καθημερινή βάση, πρέπει να υποβάλλονται τουλάχιστον 13 ώρες πριν την έναρξη της **Ημέρας Εμπορίας**.
- T3.4.7 Πληροφορίες που παρέχονται όποτε γίνουν διαθέσιμες

Ο **Διαχειριστής Συστήματος Διανομής**, οι **Παραγωγοί**, οι **Εκπρόσωποι Φορτίου** και οι **Καταναλωτές** που συνδέονται στο **Σύστημα Μεταφοράς** πρέπει να ενημερώνουν τον **Διαχειριστή Συστήματος Μεταφοράς Κύπρου** για καταστάσεις που μπορούν να προκαλέσουν μεταβολή στο φορτίο όπως ορίζουν οι **Κανόνες Αγοράς Ηλεκτρισμού**, Κεφάλαιο 8, Παράγραφος 5.4, γεγονότα που μπορούν να προκαλέσουν μεταβολή στη διαθέσιμη παραγωγή, όπως ορίζουν οι **Κανόνες Αγοράς Ηλεκτρισμού** στο Κεφάλαιο 6, Παράγραφος 3, καθώς και για τυχόν αλλαγές στις πληροφορίες που παρέχονται σύμφωνα με τα T3.4.4, T3.4.5 και T3.4.6 μόλις οι πληροφορίες αυτές είναι διαθέσιμες. Αυτές οι πληροφορίες πρέπει να παρέχονται **εγγράφως**, ή διαφορετικά όπως συμφωνείται μεταξύ των **Χρηστών** και του **Διαχειριστή Συστήματος Μεταφοράς Κύπρου**.

< Τέλος του T3 >

ΚΑΝΟΝΕΣ ΜΕΤΑΦΟΡΑΣ

T4 – ΚΑΝΟΝΕΣ ΠΡΟΓΡΑΜΜΑΤΙΣΜΟΥ ΣΥΝΤΗΡΗΣΕΩΝ

Προσχέδιο Έκδοσης 1.0.0

T4 - ΚΑΝΟΝΕΣ ΠΡΟΓΡΑΜΜΑΤΙΣΜΟΥ ΣΥΝΤΗΡΗΣΕΩΝ

T4.1 ΕΙΣΑΓΩΓΗ

Η ασφαλής λειτουργία του **Ηλεκτρικού Συστήματος** απαιτεί να εκτελούνται έγκαιρα και τακτικά η συντήρηση των **Εγκαταστάσεων** των **Χρηστών** και του **Συστήματος Μεταφοράς**. Αυτό είναι βασική προϋπόθεση για να μπορεί ο **Διαχειριστής Συστήματος Μεταφοράς Κύπρου** να εκπληρώνει τις υποχρεώσεις του που αφορούν στη λειτουργία του **Συστήματος Μεταφοράς** και να δίνει τη δυνατότητα στους **Χρήστες** να προγραμματίζουν τακτικά τις συντηρήσεις τους θεωρώντας τις απαιτήσεις των **Εγκαταστάσεων** και τους περιορισμούς των πόρων τους. Οι **Κανόνες Προγραμματισμού Συντηρήσεων** του T4 τυποποιούν τις μεθόδους με τις οποίες πραγματοποιούνται οι συντηρήσεις αυτές.

T4.2 ΑΝΤΙΚΕΙΜΕΝΙΚΟΣ ΣΚΟΠΟΣ

Ο πρωταρχικός αντικειμενικός σκοπός του T4 είναι να προωθήσει την ανάπτυξη και την εφαρμογή του **Προγραμματισμού Συντηρήσεων Μονάδων Παραγωγής (ΠΣΜΠ)** και να διασφαλίσει την ανάπτυξη και εφαρμογή του **Προγραμματισμού Συντήρησης του Συστήματος Μεταφοράς (ΠΣΣΜ)**, κατά τέτοιο τρόπο, ώστε οι συντηρήσεις αυτές να γίνονται συντονισμένα και έτσι να ελαχιστοποιηθούν ο αριθμός και οι επιπτώσεις των περιορισμών που τίθενται στην ασφαλή και οικονομική λειτουργία του **Συστήματος Μεταφοράς**.

Για την επίτευξη αυτού του σκοπού το T4 καθορίζει τα παρακάτω:

- (α) Την τυπική διαδικασία υποβολής προτάσεων για **Συντηρήσεις** από τους **Παραγωγούς** προς τον **Διαχειριστή Συστήματος Μεταφοράς Κύπρου**.
- (β) Την τυπική διαδικασία υποβολής προτάσεων για συντηρήσεις από τον **Ιδιοκτήτη του Συστήματος Μεταφοράς** προς τον **Διαχειριστή Συστήματος Μεταφοράς Κύπρου**.
- (γ) Τις διαδικασίες με τις οποίες γίνεται η αναθεώρηση του **Ενδεικτικού**, του **Προσωρινού** και του **Εγκεκριμένου Προγράμματος Συντήρησης** από τον **Διαχειριστή Συστήματος Μεταφοράς Κύπρου**, σε συνεννόηση με τους **Παραγωγούς**. Το T4 εφαρμόζεται για όλες τις προτεινόμενες συντηρήσεις που μπορεί να επηρεάσουν τη δυνατότητα μίας **Μονάδας Παραγωγής** να επιτύχει την πλήρη **Μέγιστη Συνεχή Φόρτωση** της με το κάθε **Καταχωρημένο Καύσιμο** σύμφωνα με τα **Καταχωρημένα Λειτουργικά Χαρακτηριστικά** της. Επίσης, στο T4.9 απαιτείται από τους **Παραγωγούς** να ενημερώνουν τον **Διαχειριστή Συστήματος Μεταφοράς Κύπρου** για όσες προτεινόμενες συντηρήσεις μίας **Μονάδας Παραγωγής** ή άλλων σχετικών **Εγκαταστάσεων** ή **Μηχανημάτων** του **Σταθμού Παραγωγής** επηρεάζουν τη διαθεσιμότητα των **Επικουρικών Υπηρεσιών** που παρέχει η συγκεκριμένη **Μονάδα Παραγωγής**.
- (δ) Τις διαδικασίες με τις οποίες γίνεται η αναθεώρηση του **Προγράμματος Συντήρησης του Συστήματος Μεταφοράς** από τον **Διαχειριστή Συστήματος Μεταφοράς Κύπρου**, σε συνεννόηση με τον **Ιδιοκτήτη του Συστήματος Μεταφοράς**.
- (ε) Την τυπική διαδικασία υποβολής προτάσεων για συντηρήσεις από τους **Καταναλωτές** που συνδέονται στο **Σύστημα Μεταφοράς** προς τον **Διαχειριστή Συστήματος Μεταφοράς Κύπρου**.
- (στ) Τις διαδικασίες και τη χρονική σειρά έκδοσης του **ΠΣΜΠ** και του **ΠΣΣΜ** από τον **Διαχειριστή Συστήματος Μεταφοράς Κύπρου**.

Το Τ4 εφαρμόζεται για όλες τις προτεινόμενες **Συντηρήσεις** που μπορεί να επηρεάσουν την **Ικανότητα Φόρτωσης** οποιουδήποτε στοιχείου του **Συστήματος Μεταφοράς**.

T4.3 ΠΕΔΙΟ ΕΦΑΡΜΟΓΗΣ

T4.3.1 Ο Προγραμματισμός των Συντηρήσεων εφαρμόζεται για τον **Διαχειριστή Συστήματος Μεταφοράς Κύπρου** και για τους ακόλουθους φορείς, κάθε ένας από τους οποίους είναι **Χρήστης** στο πλαίσιο του Τ4:

- (α) **Παραγωγοί** οι οποίοι λειτουργούν **Σταθμούς Παραγωγής Μεσαίας Ισχύος και Μεγάλης Ισχύος**,
- (β) **Παραγωγοί** οι οποίοι λειτουργούν **Σταθμούς Παραγωγής Μικρής Ισχύος**, κατά την εύλογη κρίση του **ΔΣΜΚ**,
- (γ) **Ιδιοκτήτης του Συστήματος Μεταφοράς**,
- (δ) **Διαχειριστής Συστήματος Διανομής**,
- (ε) **Καταναλωτές** που συνδέονται στο **Σύστημα Μεταφοράς**.

T4.3.2 Για τις **Εγκαταστάσεις Αποθήκευσης Ηλεκτρισμού** που συνδέονται στο **Σύστημα Μεταφοράς**, ο **Διαχειριστής Εγκατάστασης Αποθήκευσης** ή ο **Εκπρόσωπος Αποθήκευσης** οφείλουν να ενημερώνουν τουλάχιστο 30 ημερολογιακές ημέρες νωρίτερα σχετικά με τον προγραμματισμό συντήρησης των εγκαταστάσεων που εκπροσωπούν και τη χρονική διάρκεια. Ο **ΔΣΜΚ** δύναται, κατά την κρίση του να ζητήσει τον επαναπρογραμματισμό της συντήρησης σε περίπτωση που η διακοπή της λειτουργίας των εγκαταστάσεων αυτών μπορεί να επηρεάσει την ασφαλή λειτουργία του **Συστήματος Μεταφοράς**.

T4.3.3 Αντίστοιχες με τα προβλεπόμενα στο Τ4.4 και Τ4.7 πρόνοιες, δυνατό να εφαρμόζονται και για συγκεκριμένες **Εγκαταστάσεις Αποθήκευσης Ηλεκτρισμού** ή χαρτοφυλάκια αυτών κατά την κρίση του **ΔΣΜΚ**.

T4.4 ΠΡΟΓΡΑΜΜΑΤΙΣΜΟΣ ΣΥΝΤΗΡΗΣΕΩΝ ΜΟΝΑΔΩΝ ΠΑΡΑΓΩΓΗΣ

T4.4.1 Σε όλο το Τ4, το τρέχον έτος συμβολίζεται ως έτος 0, το επόμενο έτος ως έτος 1 και ούτω καθεξής. Η διαδικασία προγραμματισμού των συντηρήσεων μίας **Μονάδας Παραγωγής** αρχίζει το αργότερο δύο χρόνια πριν από την **Προγραμματισμένη Ημερομηνία Λειτουργίας** ή την ημερομηνία που καθορίζεται σε σχετικές συμβάσεις, ανάλογα με το ποια από αυτές έπεται χρονικά.

T4.4.2 Για τη μετακύλιση του **Προγράμματος Συντηρήσεων Μονάδων Παραγωγής** από το ένα έτος στο επόμενο, για κάθε έτος εκτός από το αρχικό στη διαδικασία προγραμματισμού ισχύουν τα παρακάτω:

- (α) Οι προτάσεις που υποβάλλει κάθε **Παραγωγός** για το έτος 2 αντανακλούν το τρέχον **Ενδεικτικό Πρόγραμμα Συντηρήσεων** του για το έτος 3.
- (β) Οι προτάσεις που υποβάλλει κάθε **Παραγωγός** για το έτος 1 αντανακλούν το τρέχον **Προσωρινό Πρόγραμμα Συντηρήσεων** του για το έτος 2.

Στην παραπάνω διαδικασία μπορεί να γίνονται κατ' εξαίρεση αλλαγές όταν ο **Παραγωγός** κάνει προσαρμογές των προγραμμάτων ανάλογα με τις επικρατούσες συνθήκες. Στις περιπτώσεις που γίνονται αλλαγές, ο **Παραγωγός** δεν είναι υποχρεωμένος να δίνει εξηγήσεις εκτός και εάν του ζητηθούν από τον **Διαχειριστή Συστήματος Μεταφοράς Κύπρου**. Το συνολικό **Πρόγραμμα Συντηρήσεων των Μονάδων Παραγωγής** προκύπτει από τα **Προγράμματα**

Συντηρήσεων των Παραγωγών και απαρτίζεται από το **Εγκεκριμένο Πρόγραμμα Συντήρησης Μονάδων Παραγωγής (ΕΓΠΣΜΠ)**, το **Προσωρινό Πρόγραμμα Συντήρησης Μονάδων Παραγωγής (ΠΠΣΜΠ)** και το **Ενδεικτικό Πρόγραμμα Συντήρησης Μονάδων Παραγωγής (ΕΝΠΣΜΠ)**.

T4.4.3 Έως την 1η Σεπτεμβρίου του έτους 0, και με τη δυνατότητα παράτασης εφόσον αυτό κριθεί εφικτό από τον **ΔΣΜΚ**, οι **Παραγωγοί** καταρτίζουν για κάθε **Μονάδα Παραγωγής** τους, τα λεπτομερή προγράμματα **Συντηρήσεων** και τις εκτιμώμενες τιμές της **Πιθανότητας Μη Προγραμματισμένων Διακοπών** τους τα οποία θα συμπεριληφθούν στα παρακάτω:

- (α) Το **Προτεινόμενο Πρόγραμμα Συντήρησης Μονάδων Παραγωγής** για το έτος 1, το οποίο υποβάλλεται στον **Διαχειριστή Συστήματος Μεταφοράς Κύπρου** έως την 1η Σεπτεμβρίου του έτους 0, και το οποίο αν εγκριθεί, θεωρείται το **Εγκεκριμένο Πρόγραμμα Συντήρησης Μονάδων Παραγωγής (ΕΓΠΣΜΠ)**. Αυτό το πρόγραμμα, εκτός από το αρχικό έτος στη διαδικασία προγραμματισμού, βασίζεται στο **Προσωρινό Πρόγραμμα Συντηρήσεων** του προηγούμενου έτους για το έτος 2, εφόσον με την πάροδο του χρόνου αυτά τα δύο προγράμματα αναφέρονται στο ίδιο χρονικό διάστημα, και στις τυχόν αλλαγές του **Παραγωγού** για προσαρμογή στις επικρατούσες συνθήκες.
- (β) **Προσωρινό Πρόγραμμα Συντήρησης Μονάδων Παραγωγής (ΠΠΣΜΠ)** για το έτος 2, το οποίο υποβάλλεται στον **Διαχειριστή Συστήματος Μεταφοράς Κύπρου** άμεσα όταν ζητηθεί από αυτόν.
- (γ) **Ενδεικτικό Πρόγραμμα Συντήρησης Μονάδων Παραγωγής (ΕΝΠΣΜΠ)** για τα έτη 3 έως 5, το οποίο υποβάλλεται στον **Διαχειριστή Συστήματος Μεταφοράς Κύπρου** άμεσα όταν ζητηθεί από αυτόν.

Οι **Παραγωγοί** καθορίζουν για κάθε **Μονάδα Παραγωγής** την ημερομηνία και ώρα έναρξης και τη διάρκεια κάθε **Συντήρησης**. Στα **ΕΓΠΣΜΠ** και **ΠΠΣΜΠ** που υποβάλλουν οι **Παραγωγοί** δεν επιτρέπεται να προγραμματίζονται **Συντηρήσεις** στα χρονικά διαστήματα που έχουν δηλωθεί από τον **Διαχειριστή Συστήματος Μεταφοράς Κύπρου** σύμφωνα με το T4.6, ως **Διαστήματα Απαγόρευσης Συντηρήσεων** για λόγους **Επάρκειας Ισχύος** του **Ηλεκτρικού Συστήματος**. Για τους ίδιους λόγους, οι **Παραγωγοί** οφείλουν να μην ταυτοχρονίζουν κατά το δυνατόν τη συντήρηση των **Μονάδων Παραγωγής** τους, καθώς έτσι ενδέχεται να προκληθούν προβλήματα επάρκειας και αντιοικονομικής λειτουργίας του **Συστήματος Μεταφοράς** ακόμη και σε περιόδους χαμηλότερης συνολικής **Ζήτησης**.

T4.4.4 Για τον προγραμματισμό των **Συντηρήσεων**, αλλά και για οποιοδήποτε άλλο θέμα διαπραγματεύεται το T4, ο **Παραγωγός** θα ενεργεί με σύνεση και καλή πίστη. Με αυτή την έννοια ο **Παραγωγός** είναι υποχρεωμένος να ενεργεί σύμφωνα με τους κανόνες της **Καλής Επαγγελματικής Πρακτικής** για τον προγραμματισμό των **Συντηρήσεων** του. Ειδικότερα, θα πρέπει να αποφεύγεται η εμφάνιση καταστάσεων όπου ένας **Παραγωγός** θα είναι υποχρεωμένος να εκτελέσει σε σύντομο χρονικό διάστημα μία **Συντήρηση** επειδή δεν την είχε προγραμματίσει σωστά σύμφωνα με τους κανόνες της **Καλής Επαγγελματικής Πρακτικής**, όπως είναι, για παράδειγμα, στις περιπτώσεις που δεν επέδειξε εκ των προτέρων πρόνοια για **Συντήρηση** που έπρεπε να γίνει με βάση τον αριθμό των λειτουργιών ή τον χρόνο λειτουργίας από την τελευταία συντήρηση των μηχανημάτων του.

T4.4.5 Με εξαίρεση την περίπτωση κατά την οποία τεκμηριώνεται ότι μία ορισμένη **Συντήρηση** δεν μπορεί να μετατεθεί χρονικά, οι **Παραγωγοί** θα υποβάλλουν και

τα παρακάτω στοιχεία για τις **Συντηρήσεις** που προτείνονται για ένταξη στα **ΕΓΠΣΜΠ, ΠΠΣΜΠ και ΕΝΠΣΜΠ**:

- (α) προτιμώμενες εναλλακτικές περιόδους για κάθε **Συντήρηση** εντός του αντίστοιχου έτους
- (β) ελάχιστη αποδεκτή διάρκεια **Συντήρησης**, εάν αυτή είναι μικρότερη από την προτεινόμενη διάρκεια **Συντήρησης**
- (γ) περιπτώσεις κατά τις οποίες η ταυτόχρονη **Συντήρηση** δύο ή περισσότερων **Μονάδων Παραγωγής** του ίδιου **Παραγωγού** είναι αναγκαία, επιθυμητή, αδύνατη ή ανεπιθύμητη
- (δ) σειρά προτεραιότητας των **Συντηρήσεων** που προτείνονται από τον **Παραγωγό**
- (ε) **Συντηρήσεις** για τις οποίες συντρέχουν ειδικοί λόγοι που καθιστούν αναγκαία την πραγματοποίησή τους εντός του έτους για το οποίο προτείνονται
- (στ) **Συντηρήσεις** που ο χρόνος πραγματοποίησής τους εξαρτάται από τις ώρες λειτουργίας της **Μονάδας Παραγωγής**, τις ισοδύναμες ώρες λειτουργίας, τον αριθμό των εκκινήσεων ή άλλα στοιχεία που εξαρτώνται από την κατανομή της **Μονάδας Παραγωγής**

T4.4.6 Για τα έτη 3 έως 5 είναι απαραίτητο να γνωστοποιούνται στον **Διαχειριστή Συστήματος Μεταφοράς Κύπρου** ενδεικτικά στοιχεία σχετικά με τις προβλεπόμενες **Συντηρήσεις** μεγάλης διάρκειας, έτσι ώστε να εντοπίζονται εκ των προτέρων οι σημαντικές **Συντηρήσεις** που θα μπορούσαν να έχουν επιπτώσεις στην **Επάρκεια Ισχύος** ή στα προγράμματα της συντήρησης και ανάπτυξης του **Συστήματος Μεταφοράς**. Για τη μετακύλιση του **Προγραμματισμού Συντηρήσεων Μονάδων Παραγωγής** από το ένα έτος στο επόμενο, οι **Παραγωγοί** δεν περιορίζονται κατά την υποβολή των προτάσεων τους από τα προηγούμενα **Ενδεικτικά Προγράμματα Συντηρήσεων**. Όμως σε κάθε περίπτωση, θα πρέπει να καταβάλλεται προσπάθεια για την κατάρτιση όσο το δυνατόν ακριβέστερων Προγραμμάτων.

T4.4.7 Στο χρονικό διάστημα μεταξύ της 1ης Σεπτεμβρίου και 10ης Οκτωβρίου του έτους 0, ο **Διαχειριστής Συστήματος Μεταφοράς Κύπρου** εκπονεί μελέτη ασφαλούς λειτουργίας για την περίοδο του επόμενου έτους και των ετών 2-5 εάν το κρίνει αναγκαίο, με βάση τις προτεινόμενες **Συντηρήσεις** και άλλους σχετικούς παράγοντες όπως είναι οι **Κρατήσεις** ή πιθανές βλάβες άλλων **Μονάδων Παραγωγής**, οι συντηρήσεις ή πιθανές βλάβες του **Συστήματος Μεταφοράς**, η αύξηση του φορτίου του συστήματος και η ασφάλεια τροφοδοσίας καυσίμου. Εάν οι προτεινόμενες **Συντηρήσεις** των **Παραγωγών** ενδέχεται να έχουν αρνητικές επιπτώσεις στην **Επάρκεια Ισχύος**, στην οικονομική λειτουργία ή στην ασφάλεια λειτουργίας του **Ηλεκτρικού Συστήματος** τότε ο **Διαχειριστής Συστήματος Μεταφοράς Κύπρου** οφείλει να επισημαίνει τις επιπτώσεις αυτές σε όλους τους **Παραγωγούς**.

T4.4.8 Ο **Διαχειριστής Συστήματος Μεταφοράς Κύπρου** οφείλει να ενημερώνει όλους τους **Παραγωγούς** μέχρι την 20ή Οκτωβρίου του έτους 0, για οποιοσδήποτε επιφυλάξεις έχει σχετικά με τον **Προγραμματισμό Συντηρήσεων Μονάδων Παραγωγής**.

T4.4.9 Στο χρονικό διάστημα μεταξύ της 20ης Οκτωβρίου και της 1ης Νοεμβρίου του έτους 0 πρέπει να ανακοινώνονται όλες οι επιφυλάξεις του **Διαχειριστή Συστήματος Μεταφοράς Κύπρου** στους **Παραγωγούς**. Ο **Διαχειριστής Συστήματος Μεταφοράς Κύπρου** οφείλει να συνεννοείται με τους **Παραγωγούς** για την αντιμετώπιση των προβλημάτων που εντοπίστηκαν. Εάν δεν έχει ευρεθεί κάποια κοινά αποδεκτή λύση μέχρι την 1η Δεκεμβρίου του έτους

Ο και κατά την εκτίμηση του **Διαχειριστή Συστήματος Μεταφοράς Κύπρου** θα υπάρχει έλλειμμα ισχύος το οποίο επηρεάζει την εύρυθμη οικονομική ή τεχνική λειτουργία του **Ηλεκτρικού Συστήματος** στο έτος 1, τότε ο **Διαχειριστής Συστήματος Μεταφοράς Κύπρου** εκδίδει **Προειδοποίηση Έλλειψης Επάρκειας Ισχύος** και ενημερώνει την **ΡΑΕΚ**.

T4.4.10 Μέχρι την 20ή Δεκεμβρίου του έτους 0, ο **Διαχειριστής Συστήματος Μεταφοράς Κύπρου** εκδίδει για κάθε Παραγωγό τον **Προγραμματισμό Συντηρήσεων Μονάδων Παραγωγής** για το έτος 1 και, αν κριθεί αναγκαίο, και για το έτος 2, στον οποίο Περιλαμβάνεται το **ΕΓΠΣΜΠ** για το έτος 1. Το πρόγραμμα του **Διαχειριστή Συστήματος Μεταφοράς Κύπρου** είναι οριστικό και οι **Παραγωγοί** δεσμεύονται για την τήρησή του εκτός εάν συντρέχουν λόγοι ασφαλείας των **Εγκαταστάσεων** ή του προσωπικού.

T4.5 ΠΡΟΓΡΑΜΜΑΤΙΣΜΟΣ ΣΥΝΤΗΡΗΣΗΣ ΤΟΥ ΣΥΣΤΗΜΑΤΟΣ ΜΕΤΑΦΟΡΑΣ

T4.5.1 Η διαδικασία προγραμματισμού των **Συντηρήσεων** ενός **Στοιχείου Μεταφοράς** αρχίζει το αργότερο ένα χρόνο πριν από την **Προγραμματισμένη Ημερομηνία Λειτουργίας** ή την ημερομηνία που καθορίζεται σε σχετικές συμβάσεις, ανάλογα με το ποια από αυτές έπεται χρονικά.

T4.5.2.1 Για τη μετακύλιση του **Προγραμματισμού Συντήρησης του Συστήματος Μεταφοράς** από το ένα έτος στο επόμενο, για κάθε έτος εκτός από το αρχικό στην διαδικασία προγραμματισμού, οι προτάσεις που υποβάλλει ο **Ιδιοκτήτης του Συστήματος Μεταφοράς** για το έτος 2 αντανακλούν το τρέχον **Ενδεικτικό Πρόγραμμα Συντηρήσεων** του για το έτος 3.

T4.5.2.2 Για τη μετακύλιση του **Προγραμματισμού Συντήρησης του Συστήματος Μεταφοράς** από το ένα έτος στο επόμενο, για κάθε έτος εκτός από το αρχικό στην διαδικασία προγραμματισμού, οι προτάσεις που υποβάλλει ο **Ιδιοκτήτης του Συστήματος Μεταφοράς** για το έτος 1 αντανακλούν το τρέχον **Προσωρινό Πρόγραμμα Συντηρήσεων** του για το έτος 2.

Στις παραπάνω δύο περιπτώσεις μπορεί να γίνονται κατ' εξαίρεση αλλαγές όταν ο **Ιδιοκτήτης του Συστήματος Μεταφοράς** κάνει προσαρμογές των προγραμμάτων ανάλογα με τις επικρατούσες συνθήκες. Όταν γίνονται αλλαγές, ο **Ιδιοκτήτης του Συστήματος Μεταφοράς** δεν είναι υποχρεωμένος να δίνει εξηγήσεις εκτός και εάν του ζητηθούν από τον **Διαχειριστή Συστήματος Μεταφοράς Κύπρου**.

T4.5.3 Το **Πρόγραμμα Συντήρησης του Συστήματος Μεταφοράς** απαρτίζεται από το **Εγκεκριμένο Πρόγραμμα Συντήρησης Συστήματος Μεταφοράς (ΕΓΠΣΣΜ)**, το **Προσωρινό Πρόγραμμα Συντήρησης Συστήματος Μεταφοράς (ΠΠΣΣΜ)** και το **Ενδεικτικό Πρόγραμμα Συντήρησης Συστήματος Μεταφοράς (ΕΝΠΣΣΜ)** του **Συστήματος Μεταφοράς**.

T4.5.4 Έως την 1η Σεπτεμβρίου του έτους 0, ο **Ιδιοκτήτης του Συστήματος Μεταφοράς** υποβάλλει στον **Διαχειριστή Συστήματος Μεταφοράς Κύπρου** για κάθε **Στοιχείο Μεταφοράς** τα προγράμματα **Συντήρησης** μαζί με τις εκτιμήσεις του για τις **Πιθανότητες Βλάβης** και στα οποία συμπεριλαμβάνονται τα παρακάτω:

(α) **Προτεινόμενο Πρόγραμμα Συντήρησης Συστήματος Μεταφοράς** για το έτος 1 που στην περίπτωση έγκρισης θα θεωρείται το **Εγκεκριμένο Πρόγραμμα Συντήρησης Συστήματος Μεταφοράς (ΕΓΠΣΣΜ)**. Αυτό το

πρόγραμμα, εκτός από το αρχικό έτος στην διαδικασία προγραμματισμού, βασίζεται στο ΠΠΣΣΜ του προηγούμενου έτους για το έτος 2, εφόσον με την πάροδο του χρόνου αυτά τα δύο προγράμματα αναφέρονται στο ίδιο χρονικό διάστημα, και στις τυχόν αλλαγές του **Ιδιοκτήτη του Συστήματος Μεταφοράς** για προσαρμογή στις επικρατούσες συνθήκες.

- (β) **Προσωρινό Πρόγραμμα Συντήρησης Συστήματος Μεταφοράς (ΠΠΣΣΜ)** για το έτος 2, το οποίο υποβάλλεται στον **Διαχειριστή Συστήματος Μεταφοράς Κύπρου** άμεσα όταν ζητηθεί από αυτόν.
- (γ) **Ενδεικτικό Πρόγραμμα Συντήρησης Συστήματος Μεταφοράς (ΕΝΠΣΣΜ)** για τα έτη 3 έως 5, το οποίο υποβάλλεται στον **Διαχειριστή Συστήματος Μεταφοράς Κύπρου** άμεσα όταν ζητηθεί από αυτόν.

Ο **Ιδιοκτήτης του Συστήματος Μεταφοράς** καθορίζει για κάθε **Στοιχείο του Συστήματος Μεταφοράς** την ημερομηνία και ώρα έναρξης και τη διάρκεια κάθε **Συντήρησης**.

T4.5.5 Για τον προγραμματισμό των **Συντηρήσεων**, αλλά και για οποιοδήποτε άλλο θέμα διαπραγματεύεται το T4.5, ο **Ιδιοκτήτης του Συστήματος Μεταφοράς** θα ενεργεί με σύνεση και καλή πίστη. Με αυτή την έννοια ο **Ιδιοκτήτης του Συστήματος Μεταφοράς** είναι υποχρεωμένος να ενεργεί σύμφωνα με τους κανόνες της **Καλής Επαγγελματικής Πρακτικής** για τον προγραμματισμό των **Συντηρήσεων** του. Ειδικότερα, θα πρέπει να αποφεύγεται η εμφάνιση καταστάσεων όπου ο **Ιδιοκτήτης του Συστήματος Μεταφοράς** θα είναι υποχρεωμένος να εκτελέσει σε σύντομο χρονικό διάστημα μία **Συντήρηση** επειδή δεν την είχε προγραμματίσει σωστά σύμφωνα με τους κανόνες της **Καλής Επαγγελματικής Πρακτικής**, όπως είναι για παράδειγμα στις περιπτώσεις που δεν επέδειξε εκ των προτέρων πρόνοια για **Συντήρηση** που έπρεπε να γινόταν με βάση τον αριθμό των λειτουργιών των μηχανημάτων του ή τον χρόνο λειτουργίας από την τελευταία συντήρησή τους.

T4.5.6 Με εξαίρεση την περίπτωση κατά την οποία τεκμηριώνεται ότι μία ορισμένη **Συντήρηση** δεν μπορεί να μετατεθεί χρονικά, ο **Ιδιοκτήτης του Συστήματος Μεταφοράς** θα υποβάλλει και τα παρακάτω στοιχεία για τις **Συντηρήσεις** που προτείνονται για ένταξη στα **ΕΓΠΣΣΜ, ΠΠΣΣΜ και ΕΝΠΣΣΜ**:

- (α) προτιμώμενες εναλλακτικές περιόδους για κάθε **Συντήρηση** εντός του αντίστοιχου έτους
- (β) ελάχιστη αποδεκτή διάρκεια **Συντήρησης**, εάν αυτή είναι μικρότερη από την προτεινόμενη διάρκεια **Συντήρησης**
- (γ) περιπτώσεις κατά τις οποίες:
 - (i) η ταυτόχρονη **Συντήρηση** δύο ή περισσότερων **Στοιχείων Μεταφοράς** είναι αναγκαία ή επιθυμητή
 - (ii) θα αναμενόταν λογικά να ήταν ταυτόχρονη η συντήρηση δύο ή περισσότερων **Στοιχείων Μεταφοράς** αλλά για συγκεκριμένους λόγους είναι αδύνατη ή ανεπιθύμητη
- (δ) σειρά προτεραιότητας των **Συντηρήσεων** που προτείνονται από τον **Ιδιοκτήτη του Συστήματος Μεταφοράς**
- (ε) **Συντηρήσεις** για τις οποίες συντρέχουν ειδικοί λόγοι που καθιστούν αναγκαία την πραγματοποίησή τους εντός του έτους για το οποίο προτείνονται
- (στ) **Συντηρήσεις** που ο χρόνος πραγματοποίησής τους εξαρτάται από τις ώρες λειτουργίας του **Στοιχείου Μεταφοράς**, τον αριθμό των λειτουργιών του ή άλλα στοιχεία που εξαρτώνται από τη χρήση του **Στοιχείου Μεταφοράς**

- T4.5.7 Για τα έτη 3 έως 5 είναι απαραίτητο να γνωστοποιούνται στον **ΔΣΜΚ** ενδεικτικά στοιχεία σχετικά με τις προβλεπόμενες **Συντηρήσεις** μεγάλης διάρκειας, έτσι ώστε να εντοπίζονται εκ των προτέρων οι σημαντικές **Συντηρήσεις** που θα μπορούσαν να έχουν επιπτώσεις στην **Επάρκεια Ισχύος** ή στην ασφαλή και οικονομική λειτουργία του **Συστήματος Μεταφοράς**. Για τη μετακύλιση του **Προγραμματισμού Συντήρησης του Συστήματος Μεταφοράς** από το ένα έτος στο επόμενο, ο **Ιδιοκτήτης του Συστήματος Μεταφοράς** δεν περιορίζεται κατά την υποβολή των προτάσεων του από τα προηγούμενα **ΕΝΠΣΣΜ**.
- T4.5.8 Στο χρονικό διάστημα μεταξύ του 1ης Σεπτεμβρίου και της 10ης Οκτωβρίου του έτους 0, ο **Διαχειριστής Συστήματος Μεταφοράς Κύπρου** εκπονεί μελέτη ασφαλούς λειτουργίας για την περίοδο του επόμενου έτους και επίσης των ετών 2 -5 εάν το κρίνει αναγκαίο, με βάση τις προτεινόμενες **Συντηρήσεις** και άλλους σχετικούς παράγοντες όπως είναι οι **Συντηρήσεις** ή πιθανές βλάβες των **Μονάδων Παραγωγής** και η αύξηση του φορτίου του συστήματος. Εάν οι προτεινόμενες **Συντηρήσεις του Ιδιοκτήτη του Συστήματος Μεταφοράς** ενδέχεται να έχουν αρνητικές επιπτώσεις στην ασφάλεια λειτουργίας ή την οικονομική λειτουργία του συστήματος, ο **Διαχειριστής Συστήματος Μεταφοράς Κύπρου** οφείλει να επισημαίνει τις επιπτώσεις αυτές στον **Ιδιοκτήτη του Συστήματος Μεταφοράς**.
- T4.5.9 Ο **Διαχειριστής Συστήματος Μεταφοράς Κύπρου** οφείλει να ενημερώνει τον **Ιδιοκτήτη του Συστήματος Μεταφοράς** μέχρι την 20η Οκτωβρίου του έτους 0, για οποιοσδήποτε επιφυλάξεις έχει σχετικά με τον **Προγραμματισμό Συντήρησης του Συστήματος Μεταφοράς**.
- T4.5.10 Στο χρονικό διάστημα μεταξύ της 20ης Οκτωβρίου και της 1ης Νοεμβρίου του έτους 0 πρέπει να ανακοινώνονται όλες οι επιφυλάξεις του **Διαχειριστή Συστήματος Μεταφοράς Κύπρου** στον **Ιδιοκτήτη του Συστήματος Μεταφοράς**. Ο **Διαχειριστής Συστήματος Μεταφοράς Κύπρου** οφείλει να συνεννοείται με τον **Ιδιοκτήτη του Συστήματος Μεταφοράς** για την αντιμετώπιση των προβλημάτων που εντοπίστηκαν.
- T4.5.11 Μέχρι την 20ή Δεκεμβρίου του έτους 0, ο **Διαχειριστής Συστήματος Μεταφοράς Κύπρου** εκδίδει για τον **Ιδιοκτήτη του Συστήματος Μεταφοράς** τον **Προγραμματισμό Συντήρησης του Συστήματος Μεταφοράς** για το έτος 1 και για τα έτη 2 έως 5 αν κριθεί αναγκαίο. Στον **Προγραμματισμό Συντήρησης του Συστήματος Μεταφοράς** περιλαμβάνονται το **ΕΓΠΣΣΜ** για το έτος 1, το **ΠΠΣΣΜ** για το έτος 2 και το **ΕΝΠΣΣΜ** για τα έτη 3 έως 5.
- T4.5.12 Προγραμματισμός Συντηρήσεων Καταναλωτών
- T4.5.12.1 Έως την 1η Σεπτεμβρίου του έτους 0, οι **Καταναλωτές** που συνδέονται στο **Σύστημα Μεταφοράς** υποβάλλουν στον **Διαχειριστή Συστήματος Μεταφοράς Κύπρου** τις προτάσεις τους για τα παρακάτω:
- (α) **Συντηρήσεις** για το έτος 1. Αυτές εκτός από το αρχικό έτος στη διαδικασία προγραμματισμού, βασίζονται στις προτάσεις του προηγούμενου έτους για το έτος 2, εφόσον με την πάροδο του χρόνου αυτές οι δύο προτάσεις αναφέρονται στο ίδιο χρονικό διάστημα, και στις τυχόν αλλαγές των **Καταναλωτών** που συνδέονται στο **Σύστημα Μεταφοράς** για προσαρμογή στις επικρατούσες συνθήκες.
 - (β) **Συντηρήσεις** για το έτος 2, εάν κριθεί αναγκαίο.
 - (γ) **Συντηρήσεις** για τα έτη 3 έως 5, εάν κριθεί αναγκαίο.

- T4.5.12.2 Οι **Καταναλωτές** που συνδέονται στο **Σύστημα Μεταφοράς** ορίζουν για κάθε **Συντήρηση** τους την ημερομηνία και ώρα έναρξης και τη διάρκεια της.
- T4.5.12.3 Όταν οι **Καταναλωτές** που συνδέονται στο **Σύστημα Μεταφοράς** προτείνουν τις **Συντηρήσεις** τους θα υποβάλλουν και τα παρακάτω στοιχεία, με εξαίρεση την περίπτωση κατά την οποία τεκμηριώνεται ότι μία ορισμένη **Συντήρηση** δεν μπορεί να μετατεθεί χρονικά:
- (α) Προτιμώμενες εναλλακτικές περιόδους για κάθε **Συντήρηση** εντός του αντίστοιχου έτους.
 - (β) Την ελάχιστη αποδεκτή διάρκεια **Συντήρησης**, εάν αυτή είναι μικρότερη από την προτεινόμενη διάρκεια **Συντήρησης**.
 - (γ) Τις **Συντηρήσεις** για τις οποίες συντρέχουν ειδικοί λόγοι που καθιστούν αναγκαία την πραγματοποίησή τους εντός του έτους για το οποίο προτείνονται.
- T4.5.12.4 Ο **Διαχειριστής Συστήματος Μεταφοράς Κύπρου** οφείλει να ενημερώνει κάθε **Καταναλωτή** που συνδέεται στο **Σύστημα Μεταφοράς** μέχρι την 20η Οκτωβρίου του έτους 0, για οποιεσδήποτε επιφυλάξεις έχει σχετικά με τις προτάσεις που υπέβαλαν για τις **Συντηρήσεις**. Η διαδικασία αυτή μπορεί να χρησιμοποιηθεί από τον **Διαχειριστή Συστήματος Μεταφοράς Κύπρου** για το συντονισμό διαφορετικών συντηρήσεων που έχουν ζητηθεί.
- T4.5.12.5 Στο χρονικό διάστημα μεταξύ της 20ης Οκτωβρίου και της 1ης Νοεμβρίου του έτους 0 πρέπει να ανακοινώνονται όλες οι επιφυλάξεις του **Διαχειριστή Συστήματος Μεταφοράς Κύπρου** σε κάθε **Καταναλωτή** που συνδέεται στο **Σύστημα Μεταφοράς**. Ο **Διαχειριστής Συστήματος Μεταφοράς Κύπρου** οφείλει να συνεννοείται με κάθε **Καταναλωτή** που συνδέεται στο **Σύστημα Μεταφοράς** για την αντιμετώπιση των προβλημάτων που εντοπίστηκαν.
- T4.5.12.6 Μέχρι την 20ή Δεκεμβρίου του έτους 0, ο **Διαχειριστής Συστήματος Μεταφοράς Κύπρου** εκδίδει για κάθε **Καταναλωτή** που συνδέεται στο **Σύστημα Μεταφοράς** το πρόγραμμα **Συντήρησης** του για το έτος 1 και για τα έτη 2 έως 5, εάν κριθεί αναγκαίο.

T4.6 ΕΚΤΙΜΗΣΗ ΤΗΣ ΕΠΑΡΚΕΙΑΣ ΙΣΧΥΟΣ

Για να εκτιμήσει ο **Διαχειριστής Συστήματος Μεταφοράς Κύπρου** την **Επάρκεια Ισχύος** προσδιορίζει τη μεταβολή της **Ζήτησης**, με εφαρμογή κατάλληλων μεθόδων πρόβλεψης της **Ζήτησης** και λαμβάνει υπόψη του τα υποβληθέντα και τα εκτιμώμενα **Προγράμματα Συντηρήσεων των Χρηστών** και τις **Πιθανότητες μη Προγραμματισμένων Διακοπών** τους. Η ακριβής μεθοδολογία που ακολουθείται βασίζεται στις πρόνοιες των σχετικών Ευρωπαϊκών Κανονισμών και τις σχετικές μεθοδολογίες που εφαρμόζει ο **ENTSO-E** και περιγράφεται σε σχετική Τεχνική Οδηγία του **ΔΣΜΚ** η οποία υποβάλλεται στην **ΠΑΕΚ** για έγκριση.

- T4.6.1 Για το χρονικό διάστημα 3 έως 5 ετών, εάν το κρίνει αναγκαίο ο **Διαχειριστής Συστήματος Μεταφοράς Κύπρου**, με βάση τις προτάσεις για τις **Συντηρήσεις** και τις **Πιθανότητες Μη Προγραμματισμένων Διακοπών** που ενδεχομένως υποβάλλουν οι **Χρήστες**, τις εκτιμήσεις του **Διαχειριστή Συστήματος Μεταφοράς Κύπρου** για τα **Προγράμματα Συντήρησης**, καθώς επίσης και τις διαθέσιμες προβλέψεις **Ζήτησης**, ετοιμάζει μία πρόβλεψη της **Διαθεσιμότητας**, μία πρόβλεψη της **Ζήτησης** και ένα **Δείκτη Επάρκειας Ισχύος** για κάθε εβδομαδιαία αιχμή κάθε έτους.

Ο **Διαχειριστής Συστήματος Μεταφοράς Κύπρου** μπορεί να καθορίζει ως **Διάστημα Απαγόρευσης Συντηρήσεων** οποιαδήποτε χρονική περίοδο εντός των ετών 3 έως 5, εάν αυτό κατά την κρίση του απαιτείται για τη διασφάλιση της ασφαλούς λειτουργίας του συστήματος εκείνη τη χρονική περίοδο.

T4.6.2 Για το έτος 2, εάν το κρίνει αναγκαίο, ο **Διαχειριστής Συστήματος Μεταφοράς Κύπρου**, με βάση τις προτάσεις για τις **Συντηρήσεις** και τις **Πιθανότητες Μη Προγραμματισμένων Διακοπών** που υποβάλλουν οι **Χρήστες** καθώς επίσης και τις διαθέσιμες προβλέψεις **Ζήτησης**, ετοιμάζει προβλέψεις της **Διαθεσιμότητας**, της **Ζήτησης**, του **Λειτουργικού Περιθωρίου** και του **Δείκτη Επάρκειας Ισχύος** για κάθε εβδομαδιαία αιχμή του έτους 2. Εάν για κάποια εβδομάδα υπάρχουν ενδείξεις για έλλειμμα ισχύος, ο **Διαχειριστής Συστήματος Μεταφοράς Κύπρου** εκδίδει την αντίστοιχη **Προειδοποίηση Έλλειψης Επάρκειας Ισχύος**.

Ο **Διαχειριστής Συστήματος Μεταφοράς Κύπρου** μπορεί να αναστείλει τυχόν προηγούμενη απόφαση του για καθορισμό ως **Διάστημα Απαγόρευσης Συντηρήσεων** μίας οποιασδήποτε χρονικής περιόδου εντός του έτους 2, εφόσον κατά την κρίση του αυτό δεν θεωρείται πλέον απαραίτητο για τη διασφάλιση της ασφαλούς λειτουργίας του συστήματος εκείνη τη χρονική περίοδο.

T4.6.3 Για το έτος 1, ο **Διαχειριστής Συστήματος Μεταφοράς Κύπρου**, με βάση τις προτάσεις για τις **Συντηρήσεις** και τις **Πιθανότητες Μη Προγραμματισμένων Διακοπών** που υποβάλλουν οι **Χρήστες** καθώς επίσης και τις διαθέσιμες προβλέψεις της **Ζήτησης**, ετοιμάζει προβλέψεις της **Διαθεσιμότητας**, της **Ζήτησης**, του **Λειτουργικού Περιθωρίου** και του **Δείκτη Επάρκειας Ισχύος** για κάθε εβδομαδιαία αιχμή του έτους 1. Εάν για κάποια εβδομάδα υπάρχουν ενδείξεις για έλλειμμα ισχύος ο **Διαχειριστής Συστήματος Μεταφοράς Κύπρου** εκδίδει την αντίστοιχη **Προειδοποίηση Έλλειψης Επάρκειας Ισχύος**.

Ο **Διαχειριστής Συστήματος Μεταφοράς Κύπρου** μπορεί να αναστείλει τυχόν προηγούμενη απόφαση του για καθορισμό ως **Διάστημα Απαγόρευσης Συντηρήσεων** μίας οποιασδήποτε χρονικής περιόδου εντός του έτους 1, εφόσον κατά την κρίση του αυτό δεν θεωρείται πλέον απαραίτητο για τη διασφάλιση της ασφαλούς λειτουργίας του συστήματος εκείνη τη χρονική περίοδο.

T4.6.4 Ο **Διαχειριστής Συστήματος Μεταφοράς Κύπρου** μπορεί να αναστείλει τυχόν προηγούμενη απόφαση του για καθορισμό ως **Διάστημα Απαγόρευσης Συντηρήσεων** μίας οποιασδήποτε χρονικής περιόδου εντός του **Διαστήματος Απαγόρευσης Συντηρήσεων**, εφόσον κατά την κρίση του αυτό δεν θεωρείται πλέον απαραίτητο για τη διασφάλιση της ασφαλούς λειτουργίας του συστήματος εκείνη τη χρονική περίοδο.

T4.7 ΑΛΛΑΓΕΣ ΤΟΥ ΕΓΓΕΚΡΙΜΕΝΟΥ ΠΡΟΓΡΑΜΜΑΤΟΣ ΣΥΝΤΗΡΗΣΕΩΝ ΜΟΝΑΔΩΝ ΠΑΡΑΓΩΓΗΣ ΚΑΤΑ ΤΗ ΔΙΑΡΚΕΙΑ ΤΟΥ ΕΤΟΥΣ ΕΦΑΡΜΟΓΗΣ

T4.7.1 Ο **Διαχειριστής Συστήματος Μεταφοράς Κύπρου** και κάθε **Παραγωγός** μπορούν οποτεδήποτε να ζητήσουν την αλλαγή **Συντήρησης** μίας **Μονάδας Παραγωγής**, που έχει ενταχθεί στο **Εγκεκριμένο Πρόγραμμα Συντήρησης Μονάδων Παραγωγής** ή την προσθήκη νέας συντήρησης στο πρόγραμμα αυτό.

T4.7.2 Αίτηση αλλαγής από τον **Διαχειριστή Συστήματος Μεταφοράς Κύπρου**

- T4.7.2.1 Ο **Διαχειριστής Συστήματος Μεταφοράς Κύπρου** μπορεί οποτεδήποτε να ζητήσει από έναν **Παραγωγό** την αλλαγή του χρόνου εκτέλεσης ή της διάρκειας οποιασδήποτε **Συντήρησης** μίας **Μονάδας Παραγωγής** του, που έχει ενταχθεί στο αντίστοιχο **Εγκεκριμένο Πρόγραμμα Συντήρησης Μονάδων Παραγωγής**.
- T4.7.2.2 Ένας **Παραγωγός** μπορεί να απορρίψει την αίτηση αλλαγής ή να την αποδεχθεί (οπότε θα γίνει η κατάλληλη αλλαγή στο **Εγκεκριμένο Πρόγραμμα Συντήρησης Μονάδων Παραγωγής**, (**ΕΓΠΣΜΠ**)). Οι **Παραγωγοί** οφείλουν να καταβάλλουν κάθε δυνατή προσπάθεια για να συνεργάζονται στις αλλαγές που ζητάει ο **Διαχειριστής Συστήματος Μεταφοράς Κύπρου**.
- T4.7.2.3 Εάν ένας **Παραγωγός** δηλώσει ότι συμφωνεί με την αλλαγή αλλά σύμφωνα με συγκεκριμένες προϋποθέσεις, ο **Διαχειριστής Συστήματος Μεταφοράς Κύπρου** μπορεί είτε να δεχθεί τους όρους που έθεσε ο **Παραγωγός** και να επιβεβαιώσει τη συμφωνία ή μπορεί να αρνηθεί αυτή τη συμφωνία. Στην περίπτωση που ο **Διαχειριστής Συστήματος Μεταφοράς Κύπρου** δεχθεί τη συμφωνία, θα γίνει η κατάλληλη αλλαγή στο **Εγκεκριμένο Πρόγραμμα Συντήρησης Μονάδων Παραγωγής** (**ΕΓΠΣΜΠ**). Στην περίπτωση που ο **Διαχειριστής Συστήματος Μεταφοράς Κύπρου** αρνείται να συμφωνήσει με τους όρους του **Παραγωγού**, μπορεί να γίνει διαπραγμάτευση των όρων με σκοπό να συμφωνηθεί μία κοινά αποδεκτή εναλλακτική λύση.
- T4.7.2.4 Αν δεν υπάρξει συμφωνία μεταξύ **Παραγωγού** και **ΔΣΜΚ**, ο **Διαχειριστής Συστήματος Μεταφοράς Κύπρου** λαμβάνει την τελική απόφαση, η οποία είναι οριστική και δεσμευτική για τους **Παραγωγούς** εκτός εάν συντρέχουν λόγοι ασφάλειας λειτουργίας των **Εγκαταστάσεων** ή του προσωπικού.
- T4.7.3 Αίτηση αλλαγής από έναν **Παραγωγό**
- T4.7.3.1 Οι **Παραγωγοί** μπορούν οποτεδήποτε να ζητήσουν από τον **Διαχειριστή Συστήματος Μεταφοράς Κύπρου** την αλλαγή του χρόνου εκτέλεσης ή της διάρκειας οποιασδήποτε **Συντήρησης** μίας **Μονάδας Παραγωγής** τους, που έχει ενταχθεί στο αντίστοιχο **Εγκεκριμένο Πρόγραμμα Συντήρησης**.
- T4.7.3.2 Όταν ένας **Παραγωγός** προτείνει μία αλλαγή στο **Εγκεκριμένο Πρόγραμμα Συντήρησης Μονάδων Παραγωγής** (**ΕΓΠΣΜΠ**), ο **Διαχειριστής Συστήματος Μεταφοράς Κύπρου** οφείλει να εκτιμήσει, μέσα σε ένα εύλογο χρονικό διάστημα, εάν η προτεινόμενη αλλαγή ενδέχεται να έχει αρνητικές επιπτώσεις στην **Επάρκεια Ισχύος** ή στην ασφαλή λειτουργία του **Συστήματος Μεταφοράς**, λαμβάνοντας υπόψη το εύρος της αλλαγής και τον χρόνο εκτέλεσης της **Συντήρησης**.
- T4.7.3.3 Όταν η προτεινόμενη αλλαγή, κατά την κρίση του και σύμφωνα με το T4.6, δεν πρόκειται να επιφέρει αρνητικές επιπτώσεις στην **Επάρκεια Ισχύος** ή στην ασφαλή λειτουργία του **Συστήματος Μεταφοράς**, ο **Διαχειριστής Συστήματος Μεταφοράς Κύπρου** τροποποιεί κατάλληλα το **Εγκεκριμένο Πρόγραμμα Συντήρησης Μονάδων Παραγωγής** (**ΕΓΠΣΜΠ**) και ενημερώνει τον **Παραγωγό** για την αποδοχή του αιτήματός του.
- T4.7.3.4 Όταν η προτεινόμενη αλλαγή, κατά την κρίση του **Διαχειριστή Συστήματος Μεταφοράς Κύπρου** και σύμφωνα με το T4.6, πρόκειται να επιφέρει αρνητικές επιπτώσεις στην **Επάρκεια Ισχύος** ή να δημιουργήσει προβλήματα στην ασφαλή και οικονομική λειτουργία του **Συστήματος Μεταφοράς** ο **Διαχειριστής Συστήματος Μεταφοράς Κύπρου** δεν τροποποιεί το **Εγκεκριμένο Πρόγραμμα Συντήρησης Μονάδων Παραγωγής** (**ΕΓΠΣΜΠ**) και ενημερώνει τον **Παραγωγό**

ότι η πρόταση του δεν γίνεται αποδεκτή. Ο **Διαχειριστής Συστήματος Μεταφοράς Κύπρου** οφείλει να έλθει σε διαπραγμάτευση με τον **Παραγωγό**, εάν αυτός το ζητήσει, για να καθορισθεί μία κοινά αποδεκτή εναλλακτική τροποποίηση η οποία θα ικανοποιεί τις απαιτήσεις του **Παραγωγού** και δεν θα έχει μη αποδεκτές επιπτώσεις στην **Επάρκεια Ισχύος** ή στην ασφαλή λειτουργία του **Συστήματος Μεταφοράς**. Στην περίπτωση που ο **Παραγωγός** επιθυμεί μία εναλλακτική τροποποίηση, υποβάλλει την αίτηση του για αλλαγή τηρώντας τη διαδικασία που ορίζεται στο T4.7.3.1.

T4.7.3.5 Στην περίπτωση κατά την οποία ένας **Παραγωγός** ενώ έχει ενημερωθεί ότι η αίτηση του για αλλαγή στο **Εγκεκριμένο Πρόγραμμα Συντήρησης Μονάδων Παραγωγής (ΕΓΠΣΜΠ)** δεν γίνεται αποδεκτή, έχει την άποψη ότι η **Μονάδα Παραγωγής** του πρέπει να τεθεί σε κατάσταση μη διαθεσιμότητας εξαιτίας τεχνικών προβλημάτων ή για λόγους ασφαλείας, ο **Παραγωγός** οφείλει να ενημερώσει άμεσα τον **Διαχειριστή Συστήματος Μεταφοράς Κύπρου** τηρώντας τη διαδικασία για υποβολή **Δηλώσεων Μη-Διαθεσιμότητας (Ολικής ή Μερικής)**, όπως περιγράφεται στους **Κανόνες Αγοράς Ηλεκτρισμού**.

T4.8 ΑΛΛΑΓΕΣ ΤΟΥ ΕΓΚΕΚΡΙΜΕΝΟΥ ΠΡΟΓΡΑΜΜΑΤΟΣ ΣΥΝΤΗΡΗΣΗΣ ΤΟΥ ΣΥΣΤΗΜΑΤΟΣ ΜΕΤΑΦΟΡΑΣ ΚΑΤΑ ΤΗ ΔΙΑΡΚΕΙΑ ΤΟΥ ΕΤΟΥΣ ΕΦΑΡΜΟΓΗΣ

T4.8.1 Ο **Διαχειριστής Συστήματος Μεταφοράς Κύπρου**, ο **Ιδιοκτήτης του Συστήματος Μεταφοράς** και κάθε **Καταναλωτής** που συνδέεται στο **Σύστημα Μεταφοράς** μπορούν οποτεδήποτε να ζητήσουν την αλλαγή **Συντήρησης**, που έχει ενταχθεί στο **Εγκεκριμένο Πρόγραμμα Συντήρησης Συστήματος Μεταφοράς (ΕΓΠΣΣΜ)** ή την προσθήκη μίας νέας **Συντήρησης** στο πρόγραμμα αυτό.

T4.8.2 Αίτηση αλλαγής από τον **Διαχειριστή Συστήματος Μεταφοράς Κύπρου**:

- (α) Ο **Διαχειριστής Συστήματος Μεταφοράς Κύπρου** μπορεί οποτεδήποτε να ζητήσει από τον **Ιδιοκτήτη του Συστήματος Μεταφοράς**, και κάθε **Καταναλωτή** που συνδέεται στο **Σύστημα Μεταφοράς**, την αλλαγή του χρόνου εκτέλεσης ή της διάρκειας οποιασδήποτε **Συντήρησης** ενός **Στοιχείου του Συστήματος Μεταφοράς** και κάθε **Καταναλωτή** που συνδέεται στο **Σύστημα Μεταφοράς**, που έχει ενταχθεί στο **Εγκεκριμένο Πρόγραμμα Συντήρησης Συστήματος Μεταφοράς (ΕΓΠΣΣΜ)**.
- (β) Ο **Ιδιοκτήτης του Συστήματος Μεταφοράς** ή ο **Καταναλωτής** που συνδέεται στο **Σύστημα Μεταφοράς** μπορεί να απορρίψει την αίτηση αλλαγής ή να την αποδεχθεί (οπότε θα γίνει η κατάλληλη αλλαγή στο **Εγκεκριμένο Πρόγραμμα Συντήρησης Συστήματος Μεταφοράς, ΕΓΠΣΣΜ**). Ο **Ιδιοκτήτης του Συστήματος Μεταφοράς**, και κάθε **Καταναλωτή** που συνδέεται στο **Σύστημα Μεταφοράς**, οφείλει να καταβάλλει κάθε δυνατή προσπάθεια συνεργασίας στις αλλαγές που ζητάει ο **Διαχειριστής Συστήματος Μεταφοράς Κύπρου**.
- (γ) Εάν ο **Ιδιοκτήτης του Συστήματος Μεταφοράς** ή ο **Καταναλωτής** που συνδέεται στο **Σύστημα Μεταφοράς** δηλώσει ότι συμφωνεί με την αλλαγή αλλά σύμφωνα με συγκεκριμένες προϋποθέσεις, ο **Διαχειριστής Συστήματος Μεταφοράς Κύπρου** μπορεί να δεχθεί τους όρους που έθεσε ο **Ιδιοκτήτης του Συστήματος Μεταφοράς** ή ο **Καταναλωτής** που συνδέεται στο **Σύστημα Μεταφοράς** και να επιβεβαιώσει τη συμφωνία ή μπορεί να αρνηθεί αυτή τη συμφωνία.

Στην περίπτωση που ο **Διαχειριστής Συστήματος Μεταφοράς Κύπρου** δεχθεί τη συμφωνία, θα γίνει η κατάλληλη αλλαγή στο **Εγκεκριμένο Πρόγραμμα**

Συντήρησης Συστήματος Μεταφοράς (ΕΓΠΣΣΜ). Στην περίπτωση που ο **Διαχειριστής Συστήματος Μεταφοράς Κύπρου** αρνείται να συμφωνήσει με τους όρους του **Ιδιοκτήτη του Συστήματος Μεταφοράς**, ή κάθε **Καταναλωτή** που συνδέεται στο **Σύστημα Μεταφοράς**, μπορεί να γίνει διαβούλευση για τους σχετικούς όρους με σκοπό να συμφωνηθεί μία κοινά αποδεκτή εναλλακτική λύση.

T4.8.3 Αίτηση αλλαγής από τον **Ιδιοκτήτη του Συστήματος Μεταφοράς**

Ο **Ιδιοκτήτης του Συστήματος Μεταφοράς** μπορεί οποτεδήποτε να ζητήσει από τον **Διαχειριστή Συστήματος Μεταφοράς Κύπρου** την αλλαγή του χρόνου εκτέλεσης ή της διάρκειας οποιασδήποτε **Συντήρησης** ενός **Στοιχείου του Συστήματος Μεταφοράς**, που έχει ενταχθεί στο **Εγκεκριμένο Πρόγραμμα Συντήρησης Συστήματος Μεταφοράς (ΕΓΠΣΣΜ)**.

T4.8.3.1 Όταν ο **Ιδιοκτήτης του Συστήματος Μεταφοράς** προτείνει μία αλλαγή στο **Εγκεκριμένο Πρόγραμμα Συντήρησης Συστήματος Μεταφοράς (ΕΓΠΣΣΜ)**, ο **Διαχειριστής Συστήματος Μεταφοράς Κύπρου** οφείλει να εκτιμήσει, μέσα σε ένα εύλογο χρονικό διάστημα, εάν η προτεινόμενη αλλαγή ενδέχεται να έχει αρνητικές επιπτώσεις στην ασφαλή και οικονομική λειτουργία του **Συστήματος Μεταφοράς**, λαμβάνοντας υπόψη το εύρος της αλλαγής και τον χρόνο εκτέλεσης της **Συντήρησης**. Όταν η προτεινόμενη αλλαγή, κατά την κρίση του **Διαχειριστή Συστήματος Μεταφοράς Κύπρου**, δεν πρόκειται να επιφέρει αρνητικές επιπτώσεις στην ασφαλή και οικονομική λειτουργία του **Συστήματος Μεταφοράς**, ο **Διαχειριστής Συστήματος Μεταφοράς Κύπρου** τροποποιεί κατάλληλα το **Εγκεκριμένο Πρόγραμμα Συντήρησης Συστήματος Μεταφοράς (ΕΓΠΣΣΜ)** και ενημερώνει τον **Ιδιοκτήτη του Συστήματος Μεταφοράς** για την αποδοχή του αιτήματός του.

T4.8.3.2 Όταν η προτεινόμενη αλλαγή, κατά την κρίση του **Διαχειριστή Συστήματος Μεταφοράς Κύπρου**, πρόκειται να δημιουργήσει προβλήματα στην ασφαλή και οικονομική λειτουργία του **Συστήματος Μεταφοράς**, ο **Διαχειριστής Συστήματος Μεταφοράς Κύπρου** δεν τροποποιεί το **Εγκεκριμένο Πρόγραμμα Συντήρησης Συστήματος Μεταφοράς (ΕΓΠΣΣΜ)** και ενημερώνει τον **Ιδιοκτήτη του Συστήματος Μεταφοράς** ότι η πρότασή του δεν είναι αποδεκτή. Ο **Διαχειριστής Συστήματος Μεταφοράς Κύπρου** οφείλει να έλθει σε διαπραγμάτευση με τον **Ιδιοκτήτη του Συστήματος Μεταφοράς**, εάν αυτός το απαιτήσει, για να καθορισθεί μία κοινά αποδεκτή εναλλακτική Τροποποίηση η οποία θα ικανοποιεί τις απαιτήσεις του **Ιδιοκτήτη του Συστήματος Μεταφοράς** και δεν θα έχει αρνητικές επιπτώσεις στην ασφαλή και οικονομική λειτουργία του **Συστήματος Μεταφοράς**. Στην περίπτωση που ο **Ιδιοκτήτης του Συστήματος Μεταφοράς** επιθυμεί μία εναλλακτική τροποποίηση, υποβάλλει αίτηση για την αλλαγή αυτή.

T4.8.3.3 Στην περίπτωση κατά την οποία ο **Ιδιοκτήτης του Συστήματος Μεταφοράς** ενώ έχει ενημερωθεί ότι η αίτησή του για αλλαγή στο **Εγκεκριμένο Πρόγραμμα Συντήρησης Συστήματος Μεταφοράς (ΕΓΠΣΣΜ)** δεν έγινε αποδεκτή, έχει την άποψη ότι το **Στοιχείο του Συστήματος Μεταφοράς** πρέπει να τεθεί σε κατάσταση μη διαθεσιμότητας εξαιτίας τεχνικών προβλημάτων ή για λόγους ασφαλείας, ο **Ιδιοκτήτης του Συστήματος Μεταφοράς** οφείλει να ενημερώσει άμεσα τον **Διαχειριστή Συστήματος Μεταφοράς Κύπρου**.

T4.8.4 Αίτηση αλλαγής από έναν **Καταναλωτή** που συνδέεται στο **Σύστημα Μεταφοράς**

Ένας **Καταναλωτής** που συνδέεται στο **Σύστημα Μεταφοράς** μπορεί οποτεδήποτε να ζητήσει από τον **Διαχειριστή Συστήματος Μεταφοράς Κύπρου** την αλλαγή του χρόνου εκτέλεσης ή της διάρκειας οποιασδήποτε Συντήρησης των εγκαταστάσεών του.

- T4.8.4.1 Όταν ο **Καταναλωτής** που συνδέεται στο **Σύστημα Μεταφοράς** προτείνει μία αλλαγή σε μία **Συντήρηση** των εγκαταστάσεών του, ο **Διαχειριστής Συστήματος Μεταφοράς Κύπρου** οφείλει να εκτιμήσει, μέσα σε ένα εύλογο χρονικό διάστημα, εάν η προτεινόμενη αλλαγή ενδέχεται να έχει αρνητικές επιπτώσεις στην ασφαλή και οικονομική λειτουργία του **Συστήματος Μεταφοράς**, λαμβάνοντας υπόψη το εύρος της αλλαγής και τον χρόνο εκτέλεσης της **Συντήρησης**.
- T4.8.4.2 Όταν η προτεινόμενη αλλαγή, κατά την κρίση του **Διαχειριστή Συστήματος Μεταφοράς Κύπρου**, δεν πρόκειται να επιφέρει αρνητικές επιπτώσεις στην ασφαλή και οικονομική λειτουργία του **Συστήματος Μεταφοράς**, ο **Διαχειριστής Συστήματος Μεταφοράς Κύπρου** τροποποιεί κατάλληλα το αντίστοιχο πρόγραμμα συντήρησης και ενημερώνει τον **Καταναλωτή** που συνδέεται στο **Σύστημα Μεταφοράς** για την αποδοχή του αιτήματος του.
- T4.8.4.3 Όταν η προτεινόμενη αλλαγή, κατά την κρίση του **Διαχειριστή Συστήματος Μεταφοράς Κύπρου**, πρόκειται να δημιουργήσει προβλήματα στην ασφαλή και οικονομική λειτουργία του **Συστήματος Μεταφοράς**, ο **Διαχειριστής Συστήματος Μεταφοράς Κύπρου** δεν τροποποιεί το αντίστοιχο πρόγραμμα συντήρησης και ενημερώνει τον **Καταναλωτή** που συνδέεται στο **Σύστημα Μεταφοράς** ότι η πρότασή του δεν γίνεται αποδεκτή. Ο **Διαχειριστής Συστήματος Μεταφοράς Κύπρου** οφείλει να έλθει σε διαπραγμάτευση με τον **Καταναλωτή** που συνδέεται στο **Σύστημα Μεταφοράς**, εάν αυτός το απαιτήσει, για να καθορισθεί μία κοινά αποδεκτή εναλλακτική τροποποίηση η οποία θα ικανοποιεί τις απαιτήσεις του **Καταναλωτή που Συνδέεται στο Σύστημα Μεταφοράς** και δεν έχει αρνητικές επιπτώσεις στην ασφαλή και οικονομική λειτουργία του **Συστήματος Μεταφοράς**. Στην περίπτωση που ο **Καταναλωτής** που συνδέεται στο **Σύστημα Μεταφοράς** επιθυμεί μία εναλλακτική τροποποίηση, τότε υποβάλλει αίτηση για την αλλαγή αυτή.

T4.9 ΑΛΛΕΣ ΠΛΗΡΟΦΟΡΙΕΣ ΠΟΥ ΔΙΔΟΝΤΑΙ

- T4.9.1 Οι **Χρήστες** θα ενημερώνουν τον **Διαχειριστή Συστήματος Μεταφοράς Κύπρου** για κάθε προτεινόμενη συντήρηση εξοπλισμού που δεν περιλαμβάνεται στο **Πρόγραμμα Συντήρησης**, η οποία μπορεί να έχει επιπτώσεις στη διαθεσιμότητα των **Επικουρικών Υπηρεσιών**. Επισημαίνεται ότι η ενημέρωση αυτή δεν αναιρεί τις υποχρεώσεις των **Χρηστών** για την υποβολή **Δηλώσεων Μη-Διαθεσιμότητας** κατά τους **Κανόνες Αγοράς Ηλεκτρισμού**, ούτε υπέχει θέση τέτοιων **Δηλώσεων**.
- T4.9.2 Όταν κινδυνεύει να διαταραχθεί η ασφάλεια λειτουργίας ή η ασφάλεια τροφοδότησης του **Συστήματος Μεταφοράς**, ο **Διαχειριστής Συστήματος Μεταφοράς Κύπρου** μπορεί να ζητήσει τροποποιήσεις του προγράμματος συντήρησης που γνωστοποιήθηκε σύμφωνα με το T4. Ο **Διαχειριστής Συστήματος Μεταφοράς Κύπρου** οφείλει να καταβάλλει κάθε εύλογη προσπάθεια για την έγκαιρη γνωστοποίηση αυτών των τροποποιήσεων. Όταν ο **Διαχειριστής Συστήματος Μεταφοράς Κύπρου** ζητάει τροποποιήσεις για αυτό το λόγο, οι **Χρήστες** οφείλουν να καταβάλλουν κάθε εύλογη προσπάθεια για να συμμορφωθούν προς το αίτημα του **Διαχειριστή Συστήματος Μεταφοράς**

Κύπρου έτσι ώστε να επιτευχθεί ένα οριστικό πρόγραμμα για αυτές τις συντηρήσεις.

- T4.9.3 Ο **Διαχειριστής Συστήματος Διανομής** οφείλει να συνεργάζεται με τον **Διαχειριστή Συστήματος Μεταφοράς Κύπρου** σε όλα τα στάδια προγραμματισμού της συντήρησης για τη βελτίωση της **Επάρκειας Ισχύος** και τη διασφάλιση της ασφαλούς λειτουργίας του συστήματος.
- T4.9.4 Σε περίπτωση που ο **Διαχειριστής Συστήματος Διανομής** προγραμματίζει **Λειτουργίες** στο **Σύστημα Διανομής** οι οποίες αναμένεται να προκαλέσουν μείωση του φορτίου πάνω από πέντε (5) MW, υποχρεούται να ενημερώνει αμέσως και αιτιολογημένα τον **Διαχειριστή Συστήματος Μεταφοράς**.

<Τέλος του T4>

ΚΑΝΟΝΕΣ ΜΕΤΑΦΟΡΑΣ

T5 – ΕΠΙΚΟΥΡΙΚΕΣ ΥΠΗΡΕΣΙΕΣ

Προσχέδιο Έκδοσης 1.0.0

T5 - ΕΠΙΚΟΥΡΙΚΕΣ ΥΠΗΡΕΣΙΕΣ

T5.1 ΕΙΣΑΓΩΓΗ

T5.1.1 **Επικουρικές Υπηρεσίες** είναι υπηρεσίες επιπρόσθετες της παροχής ηλεκτρικής ισχύος, της προμήθειας ηλεκτρικής ενέργειας και της μεταφοράς και διανομής της ενέργειας αυτής, οι οποίες είναι αναγκαίες για την εύρυθμη λειτουργία ενός σταθερού και αξιόπιστου **Ηλεκτρικού Συστήματος**. Οι **Επικουρικές Υπηρεσίες** διασφαλίζουν την ικανότητα απόκρισης του **Ηλεκτρικού Συστήματος** τόσο σε καταστάσεις κανονικής λειτουργίας όσο και κατά τη διάρκεια διαταραχών.

T5.1.2 Τα συστατικά μέρη των **Επικουρικών Υπηρεσιών** είναι τα ακόλουθα:

- (α) **Έλεγχος Συχνότητας**
- (β) **Ρύθμιση Τάσης**
- (γ) **Επανεκκίνηση μετά από Ολική Σβέση**

T5.1.3 Για τη διασφάλιση της ασφαλούς και αξιόπιστης λειτουργίας, ο **Διαχειριστής Συστήματος Μεταφοράς Κύπρου** έχει τον εποπτικό έλεγχο όλων των **Επικουρικών Υπηρεσιών**, δηλαδή ο **Διαχειριστής Συστήματος Μεταφοράς Κύπρου** θα καθορίζει ποιές **Επικουρικές Υπηρεσίες** θα πρέπει να παρέχονται, πότε και από ποιόν, στη βάση όσων προβλέπονται στο T5 και στους **Κανόνες Αγοράς Ηλεκτρισμού**.

T5.1.4 Διευκρινίζεται ότι οι ρυθμίσεις του T5 για τις **Επικουρικές Υπηρεσίες** καλύπτουν, χωρίς να περιορίζονται, τις υπηρεσίες που παρέχονται σύμφωνα με τους **Κανόνες Αγοράς Ηλεκτρισμού**, τόσο στα πλαίσια της **Διαδικασίας Ολοκληρωμένου Προγραμματισμού** όσο και της **Αγοράς Εξισορρόπησης Πραγματικού Χρόνου**.

T5.1.5 Οι διαδικασίες για την **Παρακολούθηση, Δοκιμές και Έρευνα** για τις **Επικουρικές Υπηρεσίες** παρατίθενται στο Κεφάλαιο T11 των **Κανόνων Μεταφοράς**.

T5.2 ΠΕΔΙΟ ΕΦΑΡΜΟΓΗΣ

T5.2.1 Το T5 εφαρμόζεται για τον **Διαχειριστή Συστήματος Μεταφοράς Κύπρου** και για τους ακόλουθους, κάθε ένας από τους οποίους είναι **Χρήστης** σύμφωνα με το T5:

- (α) **Παρόχους Υπηρεσιών Εξισορρόπησης**
- (β) **Καταναλωτές** που συνδέονται στο **Σύστημα Μεταφοράς**
- (γ) **Διαχειριστή Συστήματος Διανομής**
- (δ) **Ιδιοκτήτη Συστήματος Μεταφοράς**

Επιπλέον, το T5 εφαρμόζεται από τον **Λειτουργό της Αγοράς** στο βαθμό που αφορά σε θέματα διεπαφής των ρυθμίσεων του παρόντος και των **Κανόνων Αγοράς Ηλεκτρισμού**.

T5.3 ΕΛΕΓΧΟΣ ΣΥΧΝΟΤΗΤΑΣ

T5.3.1 ΕΙΣΑΓΩΓΗ

T5.3.1.1 Για τη διατήρηση της ασφάλειας και της συνοχής του **Συστήματος Μεταφοράς**, τόσο στα πλαίσια της κανονικής λειτουργίας όσο και διαταραχών, είναι απαραίτητο ο **Διαχειριστής Συστήματος Μεταφοράς Κύπρου** να λειτουργεί το **Σύστημα Μεταφοράς** κατά τέτοιο τρόπο ώστε να παρέχεται επαρκής

Έλεγχος Συχνότητας με στόχο να επιτυγχάνεται λειτουργία μέσα στα αποδεκτά όρια της **Συχνότητας** για κάθε χρονική στιγμή. Ο **Έλεγχος Συχνότητας** επιτυγχάνεται μέσω της διαχείρισης του **Λειτουργικού Περιθωρίου** από τον **ΔΣΜΚ**.

T5.3.2 ΑΝΤΙΚΕΙΜΕΝΙΚΟΣ ΣΚΟΠΟΣ

Ο αντικειμενικός σκοπός του T5.3 είναι να καθορισθούν οι απαιτούμενες διαδικασίες που θα επιτρέπουν στον **Διαχειριστή Συστήματος Μεταφοράς Κύπρου** να επιτυγχάνει και να διατηρεί την εξισορρόπηση του ισοζυγίου ισχύος στο **Ηλεκτρικό Σύστημα**.

T5.3.3 ΟΡΙΣΜΟΙ ΣΧΕΤΙΚΑ ΜΕ ΤΟΝ ΕΛΕΓΧΟ ΣΥΧΝΟΤΗΤΑΣ

T5.3.3.1 Ένα **Περιστατικό** το οποίο προκαλεί απόκλιση στη **Συχνότητα** εκτός του εύρους κανονικής λειτουργίας όπως ορίζεται στο T1.8.2.1 χαρακτηρίζεται ως **Συμβάν Διαταραχής**.

T5.3.3.2 Οι **Χρήστες** που παρέχουν **Έλεγχο Συχνότητας**, και συγκεκριμένα **Εφεδρεία Συγκράτησης Συχνότητας**, **Εφεδρεία Αποκατάστασης Συχνότητας**, και **Εφεδρεία Αντικατάστασης** αποτελούν **Παρόχους Υπηρεσιών Εξισορρόπησης (ΠΥΕ)**.

T5.3.3.2 Ένα **Συμβάν Διαταραχής** χαρακτηρίζεται ως **Σοβαρό Συμβάν Διαταραχής** εάν η συχνότητα αποκλίνει πέραν των $\pm 0,50$ Hz από την **Επιθυμητή Συχνότητα**.

T5.3.3.3 Ως **Χρόνος Εμφάνισης** ενός **Συμβάντος Διαταραχής** ορίζεται η τελευταία χρονική στιγμή κατά την οποία η **Συχνότητα** αποκλίνει από το εύρος κανονικής λειτουργίας, όπως ορίζεται στο T1.8.2.1, πριν από τον χρόνο κατά τον οποίο σημειώνεται η ελάχιστη/μέγιστη τιμή της **Συχνότητας**.

T5.3.3.4 Ως **Τιμή της Συχνότητας** προ του **Συμβάντος Διαταραχής** ορίζεται η μέση τιμή της **Συχνότητας** του **Συστήματος Μεταφοράς** στο χρονικό διάστημα μεταξύ 60 και 30 δευτερολέπτων πριν από την εμφάνιση του **Συμβάντος Διαταραχής**.

T5.3.3.5 Η **Παραγωγή/Έγχυση** ή η **Ζήτηση/Απορρόφηση Ενεργού Ισχύος** από ένα **Χρήστη** προ του **Συμβάντος Διαταραχής**, ορίζονται ως η μέση τιμή της **Ενεργού Ισχύος**, στο χρονικό διάστημα μεταξύ 60 και 30 δευτερολέπτων πριν από την εμφάνιση του **Συμβάντος Διαταραχής**.

T5.3.4 ΛΕΙΤΟΥΡΓΙΚΟ ΠΕΡΙΘΩΡΙΟ

T5.3.4.1 Περιγραφή

T5.3.4.1.1 Για την κάλυψη αποκλίσεων στην πρόβλεψη της **Παραγωγής** ή της **Ζήτησης** ή και λόγω απώλειας **Παραγωγής** ή **Ζήτησης** από το **Σύστημα Μεταφοράς και/ή Διανομής**, τόσο στα πλαίσια της κανονικής λειτουργίας όσο και διαταραχών, απαιτείται να τηρείται **Λειτουργικό Περιθώριο** για εφεδρεία κατά τη λειτουργία του **Ηλεκτρικού Συστήματος**, ούτως ώστε να επιτυγχάνεται επαρκής **Έλεγχος Συχνότητας**. Το **Λειτουργικό Περιθώριο** είναι η αναγκαία διαθέσιμη ποσότητα εφεδρείας **Ενεργού Ισχύος** (ανοδική ή καθοδική) μετά την κάλυψη της αναμενόμενης **Ζήτησης** του **Ηλεκτρικού Συστήματος**.

T5.3.4.1.2 Οι ανάγκες εξισορρόπησης μεταξύ **Παραγωγής** και **Ζήτησης** απαιτούν χρήση του **Λειτουργικού Περιθωρίου**, προκειμένου να διορθώνονται αποκλίσεις της

Συχνότητας. Η διόρθωση αυτή επιτυγχάνεται με την προσαρμογή της εξόδου της **Ενεργού Ισχύος των Μονάδων Παραγωγής** και των **Εγκαταστάσεων Αποθήκευσης Ηλεκτρισμού**, της απορρόφησης **Ενεργού Ισχύος** από τα **Φορτία ΑΖ** ή τις **Εγκαταστάσεις Αποθήκευσης Ηλεκτρισμού** και μέσω της απόρριψης **Ζήτησης** από τον **ΔΣΜΚ**.

T5.3.4.1.3 Το T5.3.4 περιγράφει τα διαφορετικά είδη εφεδρειών που δύναται να χρησιμοποιεί ο **Διαχειριστής Συστήματος Μεταφοράς Κύπρου** ως μέρος του **Λειτουργικού Περιθωρίου** και τις τεχνικές απαιτήσεις που απαιτούνται για την παροχή των εφεδρειών αυτών.

T5.3.4.1.4 Οι ελάχιστες απαιτήσεις για την προσφορά εφεδρειών από τους **Χρήστες** παρατίθενται στο Κεφάλαιο T2 των **Κανόνων Μεταφοράς** και στην παράγραφο T5.3.4 του παρόντος Κεφαλαίου.

T5.3.4.1.5 Το **Λειτουργικό Περιθώριο** αποτελείται από:

- (i) την **Λειτουργική Εφεδρεία**, που περιλαμβάνει:
 - την **Εφεδρεία Συγκράτησης Συχνότητας**
 - την **Εφεδρεία Αποκατάστασης Συχνότητας**
- (ii) την **Εφεδρεία Αντικατάστασης** (στρεφόμενη και μη στρεφόμενη)
- (iii) την **Εφεδρεία Απρόοπτων Καταστάσεων**

T5.3.4.1.6 Ο τύπος και ο ελάχιστος αριθμός των **Παρόχων Υπηρεσιών Εξισορρόπησης** που παρέχουν κάθε είδος εφεδρείας που περιλαμβάνεται στο **Λειτουργικό Περιθώριο** καθορίζεται με την **Πολιτική Λειτουργικού Περιθωρίου**.

T5.3.4.2 **Εφεδρεία Συγκράτησης Συχνότητας (ΕΣΣ)**

T5.3.4.2.1 Η **Εφεδρεία Συγκράτησης Συχνότητας (ΕΣΣ)** είναι το σύνολο των εφεδρειών **Ενεργού Ισχύος** που είναι διαθέσιμες για τη συγκράτηση της **Συχνότητας** μετά την εμφάνιση ανισορροπίας του ισοζυγίου ισχύος. Καθώς η **Συχνότητα** δύναται να μεταβάλλεται προς την ανοδική ή την καθοδική κατεύθυνση, ορίζεται ανοδική και καθοδική **Εφεδρεία Συγκράτησης Συχνότητας** σε κάθε περίπτωση.

T5.3.4.2.2 Η **Εφεδρεία Συγκράτησης Συχνότητας** παρέχεται τόσο στα πλαίσια κανονικής λειτουργίας όσο και στα πλαίσια ενός **Συμβάντος Διαταραχής** και επιτυγχάνεται με αυτόματες διορθωτικές αντιδράσεις στις αποκλίσεις των διακυμάνσεων της **Συχνότητας** ως εξής:

- (α) Την αυτόματη προσαρμογή της εξόδου **Ενεργού Ισχύος των Μονάδων Παραγωγής**, μέσω του ρυθμιστή στροφών τους ή την αντίστοιχη προσαρμογή της εξόδου **Ενεργού Ισχύος των Εγκαταστάσεων Αποθήκευσης Ηλεκτρισμού**
- (β) Την αυτόματη ρύθμιση της απορρόφησης **Ενεργού Ισχύος των Φορτίων ΑΖ**
- (γ) Την αυτόματη απόρριψη φορτίου
- (δ) Τη λειτουργία άλλων αυτόματων διορθωτικών μηχανισμών

T5.3.4.2.3 Κύριες τεχνικές απαιτήσεις για την **Εφεδρεία Συγκράτησης Συχνότητας**:

- (α) Η ενεργοποίηση της **Εφεδρείας Συγκράτησης Συχνότητας** δεν καθυστερεί τεχνητά και αρχίζει να προσφέρεται το συντομότερο δυνατόν μετά από μια απόκλιση **Συχνότητας** από την **Επιθυμητή Συχνότητα**, όπως ορίζεται στο T1.8.2.
- (β) Σε περίπτωση **Συμβάντος Διαταραχής**, το 100% της διαθέσιμης δυναμικότητας **Εφεδρείας Συγκράτησης Συχνότητας** πρέπει να είναι πλήρως διαθέσιμο εντός χρονικού διαστήματος που καθορίζεται στην **Πολιτική Λειτουργικού Περιθωρίου**.

- (γ) Η παρεχόμενη ποσότητα **ΕΣΣ** παραμένει συντηρήσιμη για χρονικό διάστημα που καθορίζεται στην **Πολιτική Λειτουργικού Περιθωρίου**.
- (δ) Σε περίπτωση απόκλισης της **Συχνότητας** από την **Επιθυμητή Συχνότητα** αλλά εντός του εύρους κανονικής λειτουργίας όπως καθορίζεται στο Τ1.8.2, η σχετική ποσότητα **Εφεδρείας Συγκράτησης Συχνότητας** πρέπει να παρέχεται με τρόπο τουλάχιστον ανάλογο με αυτόν που ορίζεται στα σημεία (β) και (γ).

Η **Πολιτική Λειτουργικού Περιθωρίου** καθορίζει περαιτέρω τις απαιτήσεις και τα όρια για την ενεργοποίηση και την ικανότητα παροχής της πλήρους δυναμικότητας της **Εφεδρείας Συγκράτησης Συχνότητας**.

T5.3.4.3 Απαιτήσεις για τους Ρυθμιστές Στροφών

T5.3.4.3.1 Για την παροχή επαρκούς δυνατότητας αυτόματης προσαρμογής της εξόδου **Ενεργού Ισχύος** των **Μονάδων Παραγωγής**, σε κάθε χρονική στιγμή, οι **Παραγωγοί** πρέπει να συμμορφώνονται με τους όρους του T5.3.4.3, όπου υπάρχει η δυνατότητα και όπως απαιτείται από τον **ΔΣΜΚ**.

T5.3.4.3.2 Σε κάθε περίπτωση εκτός αυτών που επιτρέπονται σύμφωνα με το T5.3.4.3:

- (α) Οι **Μονάδες Παραγωγής** που είναι **Συγχρονισμένες** με το **Σύστημα Μεταφοράς** οφείλουν να δύνανται να λειτουργούν συνεχώς υπό τον έλεγχο του **Ρυθμιστή Στροφών** τους στα πλαίσια της κανονικής λειτουργίας της **Αγοράς Εξισορρόπησης Πραγματικού Χρόνου**, ή εφόσον τους ζητηθεί από τον **Διαχειριστή Συστήματος Μεταφοράς Κύπρου**. Στην περίπτωση αυτής της λειτουργίας, τα σχετικά χαρακτηριστικά των **Μονάδων Παραγωγής** πρέπει να ευρίσκονται εντός του κατάλληλου εύρους τιμών όπως καθορίστηκαν στους **Όρους Σύνδεσης στο Σύστημα Μεταφοράς**.
- (β) Όταν οι **Μονάδες Παραγωγής** λειτουργούν υπό τον έλεγχο του **Ρυθμιστή Στροφών** τους, δεν επιτρέπεται να υπεισέρχονται χρονικές καθυστερήσεις στην απόκρισή τους, πέραν εκείνων που είναι εγγενείς στο σχεδιασμό των **Ρυθμιστών Στροφών** τους.
- (γ) Λειτουργία των **Ρυθμιστών Στροφών** με ζώνες αναισθησίας στις διακυμάνσεις της **Συχνότητας** μπορεί να εφαρμόζεται μετά από σχετική **Εντολή** του **ΔΣΜΚ**.

T5.3.4.3.3 Ο **Παραγωγός** μπορεί να περιορίζει τη λειτουργία του **Ρυθμιστή Στροφών**, κατ' εξαίρεση των όρων του T5.3.4.3.2, στις ακόλουθες περιπτώσεις:

- (α) Όταν αυτό είναι απαραίτητο για λόγους ασφαλείας του προσωπικού ή/και για την αποφυγή ζημίας των **Εγκαταστάσεων** της **Μονάδας Παραγωγής**. Σε αυτή την περίπτωση ο **Παραγωγός** οφείλει να ενημερώσει άμεσα τον **Διαχειριστή Συστήματος Μεταφοράς Κύπρου** για τον απαιτούμενο περιορισμό.
- (β) Για την εξασφάλιση της ασφαλούς και αξιόπιστης λειτουργίας της **Μονάδας Παραγωγής**, εφαρμόζοντας τους κανόνες της **Καλής Επαγγελματικής Πρακτικής**.
- (γ) Όταν υπάρχει προηγούμενη σχετική συμφωνία για τον περιορισμό μεταξύ του **Διαχειριστή Συστήματος Μεταφοράς Κύπρου** και του **Παραγωγού**.
- (δ) Όταν ο περιορισμός γίνεται κατ' εκτέλεση σχετικής **Εντολής** που έχει εκδοθεί από τον **Διαχειριστή Συστήματος Μεταφοράς Κύπρου**.

T5.3.4.3.4 Στις περιπτώσεις του T5.3.4.3.3, όταν ο **Διαχειριστής Συστήματος Μεταφοράς Κύπρου** συμφωνεί με τον περιορισμό της λειτουργίας του **Ρυθμιστή Στροφών** ή εκδίδει **Εντολή** για τέτοιο περιορισμό, ο **Διαχειριστής**

Συστήματος Μεταφοράς Κύπρου οφείλει να καταγράφει τη φύση του περιορισμού, τους λόγους που τον προκάλεσαν, τον χρόνο και τη διάρκειά του.

T5.3.4.3.5 Αναφορικά με τις **Εγκαταστάσεις Αποθήκευσης Ηλεκτρισμού**, διευκρινίζεται ότι ο **Έλεγχος Συχνότητας** σε συγκεκριμένες τεχνολογίες επιτυγχάνεται μέσω ενός τοπικού ελέγχου του αντιστροφέα που προσομοιάζει την καμπύλη στατισμού μεταξύ της **Ενεργού Ισχύος** και **Συχνότητας** (P-f) των **Ρυθμιστών Στροφών** των **Μονάδων Παραγωγής**. Η λειτουργία του τοπικού αυτού ελέγχου πρέπει να είναι συνεχώς ενεργοποιημένη στα πλαίσια της κανονικής λειτουργίας της **Αγοράς Εξισορρόπησης Πραγματικού Χρόνου**, ή όπως απαιτηθεί μετά από σχετική **Εντολή** από τον **ΔΣΜΚ**.

T5.3.4.4 **Εφεδρεία Αποκατάστασης Συχνότητας (ΕΑΣ)**

T5.3.4.4.1 Η **Εφεδρεία Αποκατάστασης Συχνότητας (ΕΑΣ)** είναι το σύνολο των εφεδρειών **Ενεργού Ισχύος** που είναι διαθέσιμες για την ρύθμιση της **Συχνότητας** του **Ηλεκτρικού Συστήματος** σε συνθήκες κανονικής λειτουργίας και για την αποκατάσταση της **Συχνότητας** του **Ηλεκτρικού Συστήματος** στην **Επιθυμητή Συχνότητα** μετά από ένα **Συμβάν Διαταραχής**. Η **Εφεδρεία Αποκατάστασης Συχνότητας** μπορεί να είναι ανοδική ή καθοδική και διακρίνεται σε αυτόματη (**αΕΑΣ**) και χειροκίνητη (**χΕΑΣ**), αντιστοίχως προς τον τρόπο ενεργοποίησής της.

T5.3.4.4.2 Η αυτόματη **Εφεδρεία Αποκατάστασης Συχνότητας (αΕΑΣ)** επιτυγχάνεται με ρύθμιση της **Παραγωγής** ή/και **Ζήτησης Ενεργού Ισχύος (MW)** των **Παρόχων Υπηρεσιών Εξισορρόπησης** ή/και άλλων **Καταναλωτών**, σε σύγκριση με την προ του **Συμβάντος Διαταραχής Παραγωγή** ή/και **Ζήτηση** με:

- (α) Την αυτόματη ρύθμιση της **Ενεργού Ισχύος** των **Παρόχων Υπηρεσιών Εξισορρόπησης** σε λειτουργία υπό **Αυτόματο Έλεγχο Παραγωγής (ΑΕΠ)**
- (β) Την αυτόματη απόρριψη **Ζήτησης**
- (γ) Τη λειτουργία άλλων διορθωτικών μηχανισμών

T5.3.4.4.3 Η χειροκίνητη **Εφεδρεία Αποκατάστασης Συχνότητας (χΕΑΣ)** επιτυγχάνεται με ρύθμιση της **Παραγωγής** ή/και **Ζήτησης Ενεργού Ισχύος (MW)** των **Παρόχων Υπηρεσιών Εξισορρόπησης** ή/και άλλων **Καταναλωτών**, σε σύγκριση με την προ του **Συμβάντος Διαταραχής Παραγωγή** ή/και **Ζήτηση** με:

- (α) Τη χειροκίνητη ρύθμιση της **Ενεργού Ισχύος** των **Παρόχων Υπηρεσιών Εξισορρόπησης** ως αποτέλεσμα των **Εντολών** που στέλνει ο **ΔΣΜΚ**
- (β) Τη χειροκίνητη απόρριψη **Ζήτησης**
- (γ) Τη λειτουργία άλλων διορθωτικών μηχανισμών

T5.3.4.4.4 Κύριες τεχνικές απαιτήσεις για την **Εφεδρεία Αποκατάστασης Συχνότητας**:

- (α) Η **ΕΑΣ** (χειροκίνητη ή αυτόματη) ενεργοποιείται σύμφωνα με τους σχετικούς αυτόματους μηχανισμούς ελέγχου ή τη χειροκίνητη απόρριψη **Ζήτησης** ή τις **Εντολές** που στέλνει ο **ΔΣΜΚ** σε έναν **Πάροχο Υπηρεσιών Εξισορρόπησης**.
- (β) Η ενεργοποίηση της **ΕΑΣ** δύναται να καθυστερήσει μετά την **Εντολή** ενεργοποίησης της κατά μέγιστο χρόνο που καθορίζεται στην **Πολιτική Λειτουργικού Περιθωρίου**.
- (γ) Η ενεργοποίηση της **χΕΑΣ** γίνεται σύμφωνα με τις **Εντολές** του **ΔΣΜΚ**.
- (δ) Η **ΕΑΣ** γίνεται πλήρως διαθέσιμη εντός χρονικού διαστήματος που καθορίζεται στην **Πολιτική Λειτουργικού Περιθωρίου**.

- (ε) Η **Πολιτική Λειτουργικού Περιθωρίου** καθορίζει περαιτέρω τις απαιτήσεις και τα όρια για την ενεργοποίηση και την ικανότητα παροχής της πλήρους δυναμικότητας **Εφεδρείας Αποκατάστασης Συχνότητας**.

T5.3.4.5 **Εφεδρεία Αντικατάστασης (ΕΑ)**

T5.3.4.5.1 Η **Εφεδρεία Αντικατάστασης (ΕΑ)** αποτελείται από το σύνολο των εφεδρειών (στρεφόμενες ή μη στρεφόμενες) **Ενεργού Ισχύος** που είναι διαθέσιμες για την αποκατάσταση ή την υποστήριξη του απαιτούμενου επιπέδου **Λειτουργικής Εφεδρείας**.

T5.3.4.5.2 Η **Εφεδρεία Αντικατάστασης** επιτυγχάνεται με αύξηση της **Παραγωγής/Έγχυσης** ή/και μείωση της **Ζήτησης Ενεργού Ισχύος** των **Παρόχων Υπηρεσιών Εξισορρόπησης** ή άλλων **Καταναλωτών**, σε σύγκριση με την προηγούμενη **Παραγωγή/Έγχυση** ή/και **Ζήτηση** με:

- (α) Την **Εκκίνηση** και το **Συγχρονισμό** (σε περίπτωση μη συγχρονισμένων **Μονάδων Παραγωγής**) και/ή τη ρύθμιση της **Ενεργού Ισχύος** των **Παρόχων Υπηρεσιών Εξισορρόπησης** ως αποτέλεσμα των **Εντολών** που στέλνει ο **ΔΣΜΚ**
- (β) Τη χειροκίνητη απόρριψη **Ζήτησης**
- (γ) Τη λειτουργία άλλων διορθωτικών μηχανισμών

T5.3.4.5.3 Η **Εφεδρεία Αντικατάστασης** είναι πάντοτε ανοδική (αύξηση **Παραγωγής** ή/και μείωση **Ζήτησης**).

T5.3.4.5.4 Κύριες τεχνικές απαιτήσεις για την **Εφεδρεία Αντικατάστασης**:

- (α) Η **ΕΑ** ενεργοποιείται σύμφωνα με τη χειροκίνητη απόρριψη **Ζήτησης** ή την **Εντολή** που στέλνει ο **ΔΣΜΚ** σε έναν **Πάροχο Υπηρεσιών Εξισορρόπησης**.
- (β) Η **ΕΑ** γίνεται διαθέσιμη και παραμένει συντηρήσιμη σύμφωνα με τα χρονικά διαστήματα που καθορίζονται στην **Πολιτική Λειτουργικού Περιθωρίου**.
- (γ) Η **Πολιτική Λειτουργικού Περιθωρίου** καθορίζει τις περαιτέρω απαιτήσεις και τα όρια για την ενεργοποίηση και την ικανότητα παροχής της πλήρους δυναμικότητας **Εφεδρείας Αντικατάστασης**.

T5.3.4.6 **Εφεδρεία Απροόπτων Καταστάσεων (ΕΑΚ)**

T5.3.4.6.1 Η **Εφεδρεία Απροόπτων Καταστάσεων (ΕΑΚ)** συνίσταται από την επιπρόσθετη διαθέσιμη ικανότητα **Παραγωγής** ώστε οι απαιτήσεις της **Ζήτησης** και των **Επικουρικών Υπηρεσιών** να καλύπτονται σε **Ακραίες Συνθήκες Ηλεκτρικού Συστήματος**. Η **Εφεδρεία Απροόπτων Καταστάσεων** μπορεί να παρέχεται από **Συμβεβλημένες Μονάδες** σύμφωνα με τα προβλεπόμενα στους **Κανόνες Αγοράς Ηλεκτρισμού**, ιδίως στο Κεφάλαιο 5 και στο Παράρτημα 5.3 αυτών, ή με άλλα μέσα.

T5.3.4.6.2 Η **Εφεδρεία Απροόπτων Καταστάσεων** επιτυγχάνεται με:

- (α) Την **Εκκίνηση** των **Συμβεβλημένων Μονάδων** ως αποτέλεσμα των **Εντολών** που στέλνει ο **ΔΣΜΚ**
- (β) Τη χειροκίνητη απόρριψη **Ζήτησης**
- (γ) Τη λειτουργία άλλων διορθωτικών μηχανισμών

T5.3.4.6.3 Κύριες τεχνικές απαιτήσεις για την **Εφεδρεία Απροόπτων Καταστάσεων**:

- (α) Η **Εφεδρεία Απροόπτων Καταστάσεων** ενεργοποιείται σύμφωνα με τη χειροκίνητη απόρριψη **Ζήτησης** ή την **Εντολή** που στέλνει ο **ΔΣΜΚ** στη σχετική **Συμβεβλημένη Μονάδα**.

- (β) Η **ΕΑΚ** γίνεται διαθέσιμη και παραμένει συντηρήσιμη σύμφωνα με τα χρονικά διαστήματα που καθορίζονται στην **Πολιτική Λειτουργικού Περιθωρίου**.
- (γ) Η Πολιτική **Λειτουργικού Περιθωρίου** καθορίζει περαιτέρω τις απαιτήσεις και τα όρια για την ενεργοποίηση και την ικανότητα παροχής της πλήρους δυναμικότητας εφεδρείας **Εφεδρείας Απρόοπτων Καταστάσεων**.

T5.3.4.7 Απόρριψη Ζήτησης

T5.3.4.7.1 Σε καταστάσεις **Υποσυχνότητας** ή παραβίασης του **Οριακού Ρυθμού Μεταβολής Συχνότητας**, ο **Διαχειριστής Συστήματος Μεταφοράς Κύπρου** δικαιούται για λόγους ασφαλούς λειτουργίας να ακολουθεί διαδικασίες απόρριψης **Ζήτησης**, ώστε ο **Ρυθμός Μεταβολής της Συχνότητας** καθώς και η τιμή της **Συχνότητας** να συγκρατούνται ή να αποκαθίστανται εντός των αποδεκτών ορίων.

T5.3.4.7.2 Αυτόματη απόρριψη **Ζήτησης** μπορεί να γίνεται:

- Σε καταστάσεις **Υποσυχνότητας**
- Σε καταστάσεις παραβίασης του **Οριακού Ρυθμού Μεταβολής της Συχνότητας**

T5.3.4.7.3 Επιπρόσθετα των μηχανισμών αυτόματης απόρριψης **Ζήτησης**, ο **Διαχειριστής Συστήματος Μεταφοράς Κύπρου** μπορεί να προβεί σε χειροκίνητη απόρριψη **Ζήτησης** όταν αυτό κρίνεται ευλόγως αναγκαίο για λόγους διατήρησης της ασφάλειας και της αξιοπιστίας του **Ηλεκτρικού Συστήματος**.

T5.3.4.8 Διαχείριση Λειτουργικού Περιθωρίου

T5.3.4.8.1 Ο **Διαχειριστής Συστήματος Μεταφοράς Κύπρου**, με χρήση κατάλληλων μεθόδων και μελετών, καθορίζει τις ποσότητες και τις ειδικές απαιτήσεις της **Λειτουργικής Εφεδρείας (Εφεδρεία Συγκράτησης Συχνότητας και Εφεδρεία Αποκατάστασης Συχνότητας)**, της **Εφεδρείας Αντικατάστασης** και της **Εφεδρείας Απρόοπτων Καταστάσεων**, που απαιτούνται για τη διασφάλιση της εύρυθμης λειτουργίας του **Ηλεκτρικού Συστήματος** σε κάθε χρονική στιγμή. Ο καθορισμός αυτός υλοποιείται με την **Πολιτική Λειτουργικού Περιθωρίου** που εκδίδει ο **ΔΣΜΚ**, δεν υπόκειται σε περιορισμούς από τους **Κανόνες Αγοράς Ηλεκτρισμού** και γίνεται λαμβάνοντας υπόψη τους σχετικούς παράγοντες, οι κυριότεροι των οποίων είναι οι εξής:

- (α) Η σχετική λειτουργική τακτική που ακολουθεί ο **Διαχειριστής Συστήματος Μεταφοράς Κύπρου** σε κάθε χρονική περίοδο.
- (β) Το εύρος των επιτρεπτών περικοπών **Ζήτησης** που έχουν πραγματοποιηθεί κατά τη διάρκεια της θεωρούμενης χρονικής περιόδου.
- (γ) Ο χρόνος που έχει παρέλθει από το τελευταίο περιστατικό περικοπής **Ζήτησης**.
- (δ) Ιδιαίτερα περιστατικά σε εθνικό ή διεθνές επίπεδο, που μπορεί να δικαιολογούν την απαίτηση για επιπρόσθετες **Εφεδρείες**.
- (ε) Το κόστος των **Εφεδρειών**.
- (στ) Το μέγεθος και ο αριθμός των μεγαλύτερων πηγών τροφοδοσίας σε λειτουργία στο **Σύστημα Μεταφοράς** σε κάθε χρονική στιγμή. Επιπρόσθετα, οι μεγαλύτερες ποσότητες **Παραγωγής** που συνδέονται σε ακτινικά τροφοδοτούμενα τμήματα του **Συστήματος Μεταφοράς**.

- (ζ) Οι καιρικές συνθήκες που επηρεάζουν (άμεσα ή έμμεσα) την αξιοπιστία λειτουργίας των **Μονάδων Παραγωγής**, των **Εγκαταστάσεων Αποθήκευσης Ηλεκτρισμού** ή/και του **Συστήματος Μεταφοράς**.
- (η) Η διείσδυση των **Ανανεώσιμων Πηγών Ενέργειας** και η διακύμανση της **Παραγωγής** τους ανά τεχνολογία.
- (θ) Οι αβεβαιότητες της πρόβλεψης **Ζήτησης**.
- (ι) Η προβλεπόμενη πτώση της **Συχνότητας** σε περίπτωση εμφάνισης του **Συμβάντος Αναφοράς**, όπως αυτή μπορεί να καθοριστεί μέσω προσομοίωσης με τη χρήση δυναμικού μοντέλου του **Ηλεκτρικού Συστήματος**.
- (ια) Η προβλεπόμενη αύξηση της **Συχνότητας** σε περίπτωση αποσύνδεσης ή σβέσης εγκαταστάσεων **Ζήτησης Καταναλωτή**, όπως αυτή μπορεί να καθοριστεί μέσω προσομοίωσης με τη χρήση δυναμικού μοντέλου του **Ηλεκτρικού Συστήματος**.
- (ιβ) Τα ιστορικά στοιχεία της **Διαθεσιμότητας** και της αξιοπιστίας λειτουργίας κάθε **Μονάδας Παραγωγής** και **Εγκατάστασης Αποθήκευσης Ηλεκτρισμού**.
- (ιγ) Οι επισημάνσεις για την αξιοπιστία λειτουργίας ορισμένων **Μονάδων Παραγωγής** ή **Εγκαταστάσεων Αποθήκευσης Ηλεκτρισμού**
- (ιδ) Το ιστορικό απόκρισης των **ΠΥΕ** σε **Εντολές**
- (ιε) Τα υπάρχοντα σχέδια αυτόματης απόρριψης φορτίου καθώς και τη δυνατότητα χειροκίνητης απόρριψης **Ζήτησης** από το **ΕΚΕΕ**

T5.3.4.8.2 Ο **Διαχειριστής Συστήματος Μεταφοράς Κύπρου** οφείλει να καταγράφει τις σημαντικές αλλαγές των τακτικών που ακολουθεί για το **Λειτουργικό Περιθώριο**, όπως καθορίζεται σύμφωνα με το T5.3.4

T5.3.4.8.3 Ο **Διαχειριστής Συστήματος Μεταφοράς Κύπρου** οφείλει να καταβάλλει κάθε προσπάθεια έτσι ώστε να διεξάγει την **Κατανομή** της παραγωγής και να εναρμονίζει τη λειτουργία του **Συστήματος Μεταφοράς** σύμφωνα με την τακτική που έχει καθορίσει για την τήρηση **Λειτουργικού Περιθωρίου** για εφεδρεία σε κάθε χρονική περίοδο.

T5.3.4.8.4 Ο **Διαχειριστής Συστήματος Μεταφοράς Κύπρου** είναι υπεύθυνος για την ικανοποίηση των υποχρεώσεων του, όπως αναφέρονται στους προηγούμενους όρους του T5.3, έτσι ώστε:

- (α) Να ικανοποιείται η **Ζήτηση** του **Ηλεκτρικού Συστήματος**.
- (β) Να εξασφαλίζονται τα επίπεδα **Λειτουργικής Εφεδρείας** που απαιτεί η εκάστοτε τακτική που ακολουθεί ο **Διαχειριστής Συστήματος Μεταφοράς Κύπρου**.

T5.3.4.8.5 Ο προγραμματισμός διαχείρισης του **Λειτουργικού Περιθωρίου** γίνεται με τη **Διαδικασία Ολοκληρωμένου Προγραμματισμού** και βάσει των αποτελεσμάτων των δημοπρασιών **Εφεδρείας Αντικατάστασης και Απρόοπτων Καταστάσεων**, όπως αυτές περιγράφονται στους **Κανόνες Αγοράς Ηλεκτρισμού**.

T5.4 ΡΥΘΜΙΣΗ ΤΑΣΗΣ

T5.4.1 ΕΙΣΑΓΩΓΗ

T5.4.1.1 Για τη διατήρηση της ασφαλούς λειτουργίας και της αξιοπιστίας του **Συστήματος Μεταφοράς**, την αποφυγή βλαβών στο **Σύστημα Μεταφοράς** και στις **Εγκαταστάσεις των Χρηστών** και για τη διατήρηση των **Τάσεων** στα **Σημεία Σύνδεσης των Χρηστών** εντός των ορίων που καθορίζονται στους **Όρους Σύνδεσης** στο **Σύστημα Μεταφοράς**, ο **Διαχειριστής Συστήματος**

Μεταφοράς Κύπρου είναι απαραίτητο να ρυθμίζει την **Τάση** του **Συστήματος Μεταφοράς** σύμφωνα με τα όρια που καθορίζονται στο T1.8.3.1.

T5.4.1.2 Η **Ρύθμιση Τάσης** αποσκοπεί στην κάλυψη της **Ζήτησης Άεργου Ισχύος** και στη διασφάλιση της ύπαρξης επαρκούς ικανότητας δυναμικής ρύθμισης της **Τάσης** στο **Σύστημα Μεταφοράς** έτσι ώστε να καλύπτονται τυχόν μεταβολές στην έγχυση ή απορρόφηση **Άεργου Ισχύος** και να περιορίζεται η διάρκεια και η επέκταση των διακυμάνσεων της **Τάσης** σε περιπτώσεις σφαλμάτων. Για τους σκοπούς αυτούς απαιτείται να υπάρχει επαρκής στατική και δυναμική εφεδρεία **Άεργου Ισχύος**. Για τη ρύθμιση των **Τάσεων** του **Συστήματος Μεταφοράς**, ο **Διαχειριστής Συστήματος Μεταφοράς Κύπρου** εφαρμόζει διάφορες μεθόδους δυναμικής και στατικής ρύθμισης.

T5.4.1.3 Ο **Διαχειριστής Συστήματος Μεταφοράς Κύπρου** χρησιμοποιεί κυρίως τις ακόλουθες μεθόδους **Ρύθμισης Τάσης**:

- (α) Αλλαγή βημάτων των μετασχηματιστών, σύζευξη ή αποσύζευξη καλωδίων, πηνίων και πυκνωτών καθώς και άλλες μεθόδους χρησιμοποίησης **Εγκαταστάσεων** του **Συστήματος Μεταφοράς**
- (β) Αλλαγή των βημάτων των μετασχηματιστών ισχύος των γεννητριών
- (γ) Αλλαγή των βημάτων των διαζυγικών μετασχηματιστών
- (δ) Χρησιμοποίηση της ικανότητας των **Χρηστών** για παραγωγή/κατανάλωση **Άεργου Ισχύος**, είτε μέσω των **Αυτόματων Ρυθμιστών Τάσης** των **Μονάδων Παραγωγής** είτε μέσω των **Εντολών** που εκδίδονται από τον **Διαχειριστή Συστήματος Μεταφοράς Κύπρου**
- (ε) Χρησιμοποίηση της ικανότητας των **Εγκαταστάσεων Αποθήκευσης Ηλεκτρισμού** για έγχυση/απορρόφηση **Άεργου Ισχύος**, είτε όπως περιγράφεται στο T5.4.5.4 είτε μέσω των **Εντολών** που εκδίδονται από τον **Διαχειριστή Συστήματος Μεταφοράς Κύπρου**.

T5.4.2 **ΑΝΤΙΚΕΙΜΕΝΙΚΟΣ ΣΚΟΠΟΣ**

T5.4.2.1 Ο αντικειμενικός σκοπός του T5.4 είναι ο καθορισμός των διαδικασιών ρύθμισης που χρησιμοποιεί ο **Διαχειριστής Συστήματος Μεταφοράς Κύπρου**, σε συνεργασία με τους **Χρήστες** όπου απαιτείται, για τη **Ρύθμιση Τάσης** του **Συστήματος Μεταφοράς**.

T5.4.2.2 Το T5.4 καθορίζει τις απαιτούμενες διαδικασίες (σε συνδυασμό με αυτές των T15 και T16) που θα επιτρέπουν στον **Διαχειριστή Συστήματος Μεταφοράς Κύπρου** να επιτυγχάνει τα παρακάτω:

- (α) Διατήρηση της ευστάθειας της τάσης στο **Σύστημα Μεταφοράς**
- (β) Διατήρηση των **Τάσεων** του **Συστήματος Μεταφοράς** στα **Σημεία Σύνδεσης των Χρηστών** εντός των λειτουργικών ορίων που καθορίζονται στους **Όρους Σύνδεσης** στο **Σύστημα Μεταφοράς**.

T5.4.2.3 Το T5.4 καθορίζει τις διαδικασίες χρησιμοποίησης των **Εγκαταστάσεων** των **Χρηστών** από τον **Διαχειριστή Συστήματος Μεταφοράς Κύπρου**, όπου είναι απαραίτητο, με σκοπό τη **Ρύθμιση Τάσης** του **Συστήματος Μεταφοράς**.

T5.4.2.4 Μερικές από τις διαδικασίες εφαρμογής των μεθόδων για τη **Ρύθμιση Τάσης** (π.χ. **Εντολή** παραγωγής/απορρόφησης **Άεργου Ισχύος**) αναφέρονται στους όρους του T15 και, επομένως, το παρόν T5.4 συσχετίζεται με εκείνους τους όρους.

T5.4.3 **ΠΕΡΙΓΡΑΦΗ ΤΗΣ ΡΥΘΜΙΣΗΣ ΤΗΣ ΤΑΣΗΣ**

- T5.4.3.1 Η **Ρύθμιση Τάσης** επιτυγχάνεται με τη διασφάλιση της επάρκειας σε **Άεργο Ισχύ**, στη στατική και δυναμική παροχή της οποίας συνεισφέρουν οι παράγοντες που αναφέρονται στο T5.4.3.2. Οι πλέον κατάλληλοι παράγοντες για ρύθμιση από τον **Διαχειριστή Συστήματος Μεταφοράς Κύπρου**, είναι η **Άεργος Ισχύς**, που παράγεται/εγχέεται ή απορροφάται από τις **Μονάδες Παραγωγής** ή από τις **Εγκαταστάσεις Αποθήκευσης Ηλεκτρισμού** και ο εξοπλισμός που έχει εγκατασταθεί ειδικά για αυτό το σκοπό.
- T5.4.3.2 Ο **Διαχειριστής Συστήματος Μεταφοράς Κύπρου** οφείλει να διατηρεί επάρκεια για τη στατική και δυναμική παροχή **Άεργου Ισχύος** έτσι ώστε κατά τη διάρκεια λειτουργίας οι **Τάσεις** του **Συστήματος Μεταφοράς** στα **Σημεία Σύνδεσης των Χρηστών** να διατηρούνται εντός των ορίων που καθορίζονται στο T1.8.3, σε κάθε χρονική στιγμή. Οι κύριοι παράγοντες που επηρεάζουν την ικανότητα παροχής **Άεργου Ισχύος** είναι οι παρακάτω:
- (α) Η χωρητική φόρτιση του **Συστήματος Μεταφοράς**.
 - (β) Η παραγωγή/έγχυση ή απορρόφηση **Άεργου Ισχύος** από τις **Μονάδες Παραγωγής**, τις **Εγκαταστάσεις Αποθήκευσης Ηλεκτρισμού** ή τους **Καταναλωτές**.
 - (γ) Οι απώλειες **Άεργου Ισχύος** του **Συστήματος Μεταφοράς**.
 - (δ) Ο ειδικός εξοπλισμός για τη **Ρύθμιση Τάσης**, όπως είναι οι συστοιχίες πυκνωτών και πηνίων, τα συστήματα αντιστάθμισης **Άεργου Ισχύος**, κλπ.
- T5.4.3.3 Εξαιτίας των ηλεκτρικών χαρακτηριστικών του **Συστήματος Μεταφοράς**, η **Τάση** (για **Εγκαταστάσεις** που λειτουργούν στην ίδια ονομαστική **Τάση**) δεν θα είναι η ίδια σε όλα τα σημεία του **Συστήματος Μεταφοράς**.

T5.4.4 ΜΕΘΟΔΟΙ ΡΥΘΜΙΣΗΣ ΤΑΣΗΣ

- T5.4.4.1 Ο **Διαχειριστής Συστήματος Μεταφοράς Κύπρου** ρυθμίζει την **Τάση** του συστήματος με σκοπό την εύρυθμη λειτουργία του **Συστήματος Μεταφοράς**. Ο **Διαχειριστής Συστήματος Μεταφοράς Κύπρου** καθορίζει και τροποποιεί κατάλληλα τις γενικές διαδικασίες για τη **Ρύθμιση Τάσης** στο **Σύστημα Μεταφοράς**. Ειδικότερα, για τη **Ρύθμιση Τάσης** θα λαμβάνονται υπόψη ημερήσιοι, εβδομαδιαίοι και εποχιακοί παράγοντες και ο **Διαχειριστής Συστήματος Μεταφοράς Κύπρου** οφείλει να καθορίζει τα παρακάτω:
- (α) Τα επιδιωκόμενα επίπεδα **Τάσεων** με στόχο τον περιορισμό ή τον έλεγχο της επίδρασης της χωρητικότητας του **Συστήματος Μεταφοράς**
 - (β) Τη βέλτιστη χρήση του διαθέσιμου εξοπλισμού για **Ρύθμιση Τάσης** και
 - (γ) Τις απαιτήσεις δυναμικής εφεδρείας σε **Άεργο Ισχύ**.

T5.4.5 ΕΦΑΡΜΟΓΗ ΜΕΘΟΔΩΝ ΡΥΘΜΙΣΗΣ ΤΑΣΗΣ

- T5.4.5.1 Ο **Διαχειριστής Συστήματος Μεταφοράς Κύπρου** παρακολουθεί συνεχώς τις **Τάσεις** του **Συστήματος Μεταφοράς** και καθορίζει τα κατάλληλα λειτουργικά επίπεδα **Τάσης**, λαμβάνοντας υπόψη το T5.4.4 και ειδικότερα τις συνθήκες του **Συστήματος Μεταφοράς** κατά τη λειτουργία του.
- T5.4.5.2 Ο **Διαχειριστής Συστήματος Μεταφοράς Κύπρου** ρυθμίζει την **Τάση** του **Συστήματος**, χρησιμοποιώντας τα διαθέσιμα μέσα ρύθμισης έτσι ώστε κατά τη διάρκεια της λειτουργίας οι **Τάσεις** του **Συστήματος Μεταφοράς** στα **Σημεία Σύνδεσης** να ευρίσκονται εντός των επιπέδων που καθορίζονται στο T1.8.3 και να διατηρεί τέτοια δυναμική ικανότητα παροχής **Άεργου Ισχύος**, έτσι ώστε να μπορεί να αντιμετωπίζει τυχόν αλλαγές στις συνθήκες λειτουργίας του **Συστήματος Μεταφοράς** που προέρχονται από αλλαγές στη **Ζήτηση** ή

αλλαγές στη δομή της μεταφοράς και της παραγωγής, που οφείλονται σε χειρισμούς ελέγχου ή σφάλματα. Για το σκοπό αυτό μπορεί να επιβάλλεται και τροποποίηση της **Ενεργού Ισχύος Εξόδου των Μονάδων Παραγωγής** και των **Εγκαταστάσεων Αποθήκευσης Ηλεκτρισμού**, ή/ και η εφαρμογή άλλων μέτρων απαραίτητων για τη **Ρύθμιση Τάσης**, τα οποία μπορεί να αφορούν τόσο **Μονάδες Παραγωγής** όσο **Εγκαταστάσεις Αποθήκευσης Ηλεκτρισμού** και **Καταναλωτές**.

- T5.4.5.3 Κάθε **Μονάδα Παραγωγής** πρέπει να λειτουργεί υπό το συνεχή έλεγχο του **Αυτόματου Ρυθμιστή Τάσης**, ο οποίος πρέπει να διατηρεί σταθερή **Τάση** στην έξοδο της **Μονάδας Παραγωγής**. Ο **Παραγωγός**, δεν πρέπει να απενεργοποιεί ή να περιορίζει τη λειτουργία του **Αυτόματου Ρυθμιστή Τάσης** εκτός από τις περιπτώσεις του T5.4.5.4, οπότε πρέπει να ενημερώνει τον **Διαχειριστή Συστήματος Μεταφοράς Κύπρου** χωρίς καθυστέρηση.
- T5.4.5.4 Κάθε **Εγκατάσταση Αποθήκευσης Ηλεκτρισμού** οφείλει να λειτουργεί υπό τον συνεχή έλεγχο του **Αυτόματου Ρυθμιστή Τάσης** ή άλλου τρόπου ελέγχου της **Τάσης**, ο οποίος και θα πρέπει να διατηρεί σταθερή **Τάση** στην έξοδο της **Εγκατάστασης Αποθήκευσης Ηλεκτρισμού**.
- T5.4.5.5 Ο **Παραγωγός** μπορεί να απενεργοποιεί ή να περιορίζει τη λειτουργία του **Αυτόματου Ρυθμιστή Τάσης** μόνο στις εξής περιπτώσεις:
- (α) Όταν αυτό είναι απαραίτητο για λόγους ασφαλείας του προσωπικού ή/και για την αποφυγή ζημίας των **Εγκαταστάσεων** της **Μονάδας Παραγωγής**.
 - (β) Για την εξασφάλιση της αξιόπιστης λειτουργίας της **Μονάδας Παραγωγής**, εφαρμόζοντας τους κανόνες της **Καλής Επαγγελματικής Πρακτικής**.
 - (γ) Όταν υπάρχει προηγούμενη σχετική συμφωνία με τον **Διαχειριστή Συστήματος Μεταφοράς Κύπρου**
- T5.4.5.6 Στην περίπτωση κατά την οποία μία **Μονάδα Παραγωγής** ή μια **Εγκατάσταση Αποθήκευσης Ηλεκτρισμού** δεν λειτουργεί υπό τον έλεγχο του **Αυτόματου Ρυθμιστή Τάσης**, ο **Διαχειριστής Συστήματος Μεταφοράς Κύπρου** μπορεί να επιβάλει περιορισμούς στη λειτουργία της σύμφωνα με την **Ενδεδειγμένη Πρακτική Ηλεκτρικών Επιχειρήσεων**, εφόσον αυτό κρίνεται απαραίτητο για την εξασφάλιση της ασφαλούς λειτουργίας του **Συστήματος Μεταφοράς** εντός των προκαθορισμένων ορίων. Στην περίπτωση αυτή και εφόσον κρίνεται αναγκαίο, ο **Διαχειριστής Συστήματος Μεταφοράς Κύπρου** μπορεί να εκδώσει **Εντολή** και για **Απενεργοποίηση** της **Μονάδας Παραγωγής** ή της **Εγκατάστασης Αποθήκευσης Ηλεκτρισμού**. Όταν χρειάζεται να επιβληθεί κάποιος περιορισμός, ο **Διαχειριστής Συστήματος Μεταφοράς Κύπρου** θα πρέπει να συνεννοείται, με τον πλέον άμεσο πρακτικά τρόπο, με τον **Παραγωγό**, τον **Διαχειριστή Εγκατάστασης Αποθήκευσης** ή τον **Εκπρόσωπο Αποθήκευσης** κατά περίπτωση για τον καθορισμό της ασφαλούς λειτουργικής κατάστασης, που θα προκαλούσε τον ελάχιστο περιορισμό στη λειτουργία της **Μονάδας Παραγωγής** ή της **Εγκατάστασης Αποθήκευσης Ηλεκτρισμού**.
- T5.4.5.7 Ο **Διαχειριστής Συστήματος Μεταφοράς Κύπρου** δίνει **Εντολές** στους **Χρήστες** για την παραγωγή/έγχυση/κατανάλωση/απορρόφηση **Αεργου Ισχύος**, σύμφωνα με τους όρους του T15.
- T5.4.5.8 Η έκταση της χρησιμοποίησης των μέσων για τη **Ρύθμιση Τάσης**, μπορεί να περιορίζεται από τις επικρατούσες συνθήκες στο **Σύστημα Μεταφοράς** και

άλλους περιορισμούς που υπαγορεύονται από τις **Εγκαταστάσεις** και τα **Μηχανήματα**.

T5.4.5.9 Σε μερικές περιπτώσεις είναι απαραίτητο να μεταβληθεί η προγραμματισμένη, με βάση τις διαδικασίες των **Κανόνων Αγοράς Ηλεκτρισμού**, παραγωγή/έγχυση/απορρόφηση των **Χρηστών** προκειμένου οι **Τάσεις** του **Συστήματος Μεταφοράς** στα **Σημεία Σύνδεσης** να παραμένουν εντός των ορίων που καθορίζονται στο T1.8.3.

T5.4.6 ΡΥΘΜΙΣΗ ΤΗΣ ΤΑΣΗΣ ΣΕ ΚΑΤΑΣΤΑΣΗ ΕΚΤΑΚΤΟΥ ΑΝΑΓΚΗΣ

T5.4.6.1. Είναι δυνατόν να ζητηθεί από τους **Παραγωγούς** να λειτουργήσουν ορισμένες **Μονάδες Παραγωγής** σε επίπεδα παραγωγής ή απορρόφησης **Άεργου Ισχύος** που να υπερβαίνουν τα **Καταχωρημένα Λειτουργικά Χαρακτηριστικά** τους. Αυτό μπορεί να γίνει σε περίπτωση έκτακτης ανάγκης και κατόπιν συμφωνίας μεταξύ του **Παραγωγού** και του **Διαχειριστή Συστήματος Μεταφοράς Κύπρου**. Αντίστοιχα μέτρα ρύθμισης παραγωγής/έγχυσης ή απορρόφησης **Άεργου Ισχύος** δύνανται να ζητηθούν και από **Καταναλωτές, Διαχειριστές Εγκαταστάσεων Αποθήκευσης ή Εκπροσώπους Αποθήκευσης**.

T5.4.6.2 Μεταβολές στην **Τάση** του **Συστήματος Μεταφοράς** μπορεί να επιτευχθούν με την έκδοση **Εντολών** προς τους **Παραγωγούς** σύμφωνα με το T5.4, για την ταυτόχρονη αλλαγή των βημάτων των **Μετασχηματιστών** ορισμένων **Μονάδων Παραγωγής**. Αυτή η λειτουργική πρακτική είναι γνωστή με τον όρο «**Ταυτόχρονη Αλλαγή Βημάτων αριθμού Μετασχηματιστών**». Στην περίπτωση κατά την οποία ο **Διαχειριστής Συστήματος Μεταφοράς Κύπρου** θεωρεί ότι πρέπει να εφαρμοστεί αυτή η πρακτική οι **Παραγωγοί** θα συμμορφώνονται στις **Εντολές** του.

T5.4.6.3 Επιτρέπεται η απόρριψη της **Ζήτησης** με σκοπό την παρεμπόδιση της πτώσης της **Τάσης** στα **Σημεία Σύνδεσης** κάτω από ορισμένα όρια (όπως καθορίζεται στο T6).

T5.5 ΕΠΑΝΕΚΚΙΝΗΣΗ ΜΕΤΑ ΑΠΟ ΟΛΙΚΗ ΣΒΕΣΗ

T5.5.1 ΕΙΣΑΓΩΓΗ

T5.5.1.1 Για την αποκατάσταση της λειτουργίας του **Συστήματος Μεταφοράς** μετά από **Ολική** ή **Μερική Σβέση** είναι απαραίτητο να υπάρχουν διαθέσιμοι προκαθορισμένοι **Σταθμοί Παραγωγής** ή γεννήτριες σε **Σταθμούς Παραγωγής** ή **Εγκαταστάσεις Αποθήκευσης Ηλεκτρισμού** ή χαρτοφυλάκια αυτών («**Μονάδες Επανεκκίνησης μετά από Ολική Σβέση**») που έχουν την ικανότητα **Εκκίνησης** από την **Κατάσταση Εκτός Λειτουργίας** και της ενεργοποίησης ενός τμήματος του **Συστήματος Μεταφοράς**, ή **Συγχρονισμού** στο **Σύστημα Μεταφοράς**, εντός 45 λεπτών μετά από **Εντολή** του **Διαχειριστή Συστήματος Μεταφοράς Κύπρου**, χωρίς τροφοδότηση από εξωτερική πηγή ηλεκτρικής ισχύος. Οι **Μονάδες Επανεκκίνησης μετά από Ολική Σβέση** τυγχάνουν λειτουργικής διαχείρισης σύμφωνα με το **Ενιαίο Σχέδιο Δράσης για Αποκατάσταση του Ηλεκτρικού Συστήματος μετά από Ολική Σβέση**.

T5.5.2 ΑΝΤΙΚΕΙΜΕΝΙΚΟΣ ΣΚΟΠΟΣ

T5.5.2.1 Ο αντικειμενικός σκοπός του T5.5 είναι να καθορισθούν τα απαιτούμενα σε σχέση με τις **Μονάδες Επανεκκίνησης μετά από Ολική Σβέση** για να

καταστεί δυνατή η αποκατάσταση της λειτουργίας του **Συστήματος Μεταφοράς** μετά από **Ολική ή Μερική Σβέση**.

T5.5.3 ΛΕΙΤΟΥΡΓΙΑ ΤΩΝ **ΜΟΝΑΔΩΝ ΕΠΑΝΕΚΚΙΝΗΣΗΣ ΜΕΤΑ ΑΠΟ ΟΛΙΚΗ ΣΒΕΣΗ**

T5.5.3.1 Εάν κατά τη διάρκεια της αποκατάστασης της τροφοδότησης της **Ζήτησης**, οποιαδήποτε **Μονάδα Επανεκκίνησης μετά από Ολική Σβέση** δεν μπορεί να ικανοποιήσει την απαιτούμενη **Ζήτηση** τηρώντας τα όρια της ασφαλούς λειτουργίας της, οι **Παραγωγοί**, οι **Διαχειριστές Εγκαταστάσεων Αποθήκευσης** ή οι **Εκπρόσωποι Αποθήκευσης** ενημερώνουν τον **Διαχειριστή Συστήματος Μεταφοράς Κύπρου**. Για την αντιμετώπιση του υπάρχοντος προβλήματος, ο **Διαχειριστής Συστήματος Μεταφοράς Κύπρου** μπορεί να δώσει **Εντολές** για απόρριψη της **Ζήτησης** ή για αναδιάταξη του **Συστήματος Μεταφοράς** ή για αναδιάταξη **Συστήματος Χρήστη**. Σε κάθε περίπτωση ο **Διαχειριστής Συστήματος Μεταφοράς Κύπρου** αποδέχεται ότι οποιαδήποτε απόφαση για τη λειτουργία της **Μονάδας Επανεκκίνησης μετά από Ολική Σβέση** εκτός των ασφαλών λειτουργικών ορίων της, λαμβάνεται μόνο από τον **Παραγωγό**, τον **Διαχειριστή Εγκατάστασης Αποθήκευσης** ή τον **Εκπρόσωπο Αποθήκευσης** ο οποίος και μπορεί να μεταβάλει την παραγωγή/έγχυση της εάν πιστεύει ότι είναι απαραίτητο για λόγους ασφαλείας (που σχετίζονται είτε με το προσωπικό ή με τις **Εγκαταστάσεις** και τα **Μηχανήματα** του). Στην περίπτωση που μία τέτοια αλλαγή γίνει χωρίς προειδοποίηση, πρέπει να ενημερώνεται ο **Διαχειριστής Συστήματος Μεταφοράς Κύπρου** κατά τον πλέον άμεσο πρακτικά τρόπο.

T5.5.3.2 Η λειτουργία των **Μονάδων Επανεκκίνησης μετά από Ολική Σβέση** προγραμματίζεται σύμφωνα με τα προβλεπόμενα στους **Κανόνες Αγοράς Ηλεκτρισμού**, τις πρόνοιες του T10, καθώς και το **Ενιαίο Σχέδιο Δράσης για την Αποκατάσταση του Ηλεκτρικού Συστήματος μετά από Ολική Σβέση**.

ΛΕΙΤΟΥΡΓΙΚΟ ΠΕΡΙΘΩΡΙΟ			
Λειτουργική Εφεδρεία (ΛΕ)		Εφεδρεία Αντικατάστασης	Εφεδρεία για την Αντιμετώπιση Απροόπτων Καταστάσεων
Εφεδρεία Συγκράτησης Συχνότητας	Εφεδρεία Αποκατάστασης Συχνότητας		
Πλήρης ενεργοποίηση και Χρόνος παροχής βάσει Πολιτικής Λειτουργικού Περιθωρίου Ενεργοποίηση αυτόματα	Χρόνος Ενεργοποίησης βάσει Πολιτικής Λειτουργικού Περιθωρίου Ενεργοποίηση αυτόματα ή χειροκίνητα	Διαθέσιμη και συντηρήσιμη βάσει Πολιτικής Λειτουργικού Περιθωρίου Ενεργοποίηση χειροκίνητα	Διαθέσιμη και συντηρήσιμη: 6 h 24 h Ενεργοποίηση χειροκίνητα
(i) Αυτόματη αντίδραση Παρόχων Υπηρεσιών Εξισορρόπησης (ii) Αυτόματη απόρριψη Ζήτησης	(i) Αυτόματη ρύθμιση Ενεργού Ισχύος Παρόχων Υπηρεσιών Εξισορρόπησης (ii) Χειροκίνητη ρύθμιση Ενεργού Ισχύος Παρόχων Υπηρεσιών Εξισορρόπησης μετά από Εντολή του ΔΣΜΚ (iii) Αυτόματη απόρριψη Ζήτησης (iv) Χειροκίνητη απόρριψη Ζήτησης		

T5.3.5 ΠΙΝΑΚΑΣ ΕΠΕΞΗΓΗΣΗΣ ΛΕΙΤΟΥΡΓΙΚΟΥ ΠΕΡΙΘΩΡΙΟΥ

Σημειώσεις : Οι πιο πάνω αναφερόμενοι τρόποι παροχής των εφεδρειών του Συστήματος, αποτελούν βασικά παραδείγματα διασφάλισης των εφεδρειών με βάση τα σημερινά δεδομένα

<Τέλος του T5>

ΚΑΝΟΝΕΣ ΜΕΤΑΦΟΡΑΣ

Τ6 - ΡΥΘΜΙΣΗ ΖΗΤΗΣΗΣ ΣΕ ΚΑΤΑΣΤΑΣΗ ΕΚΤΑΚΤΟΥ ΑΝΑΓΚΗΣ

Προσχέδιο Έκδοσης 1.0.0

T6 - ΡΥΘΜΙΣΗ ΖΗΤΗΣΗΣ ΣΕ ΚΑΤΑΣΤΑΣΗ ΕΚΤΑΚΤΟΥ ΑΝΑΓΚΗΣ

T6.1 ΕΙΣΑΓΩΓΗ

T6.1.1 Το T6 ασχολείται με τα μέτρα που λαμβάνονται από τον **Διαχειριστή Συστήματος Διανομής** και τον **Διαχειριστή Συστήματος Μεταφοράς Κύπρου** για τους **Καταναλωτές** που συνδέονται στο **Σύστημα Μεταφοράς και Διανομής**, τα οποία επιτρέπουν την περικοπή της **Ζήτησης** στην περίπτωση που η ηλεκτρική ισχύς η οποία παράγεται/εγχέεται από τις διαθέσιμες εγκαταστάσεις (**Μονάδες Παραγωγής** ή **Εγκαταστάσεις Αποθήκευσης Ηλεκτρισμού**) δεν επαρκεί για την κάλυψη της **Ζήτησης** καθώς και σε περίπτωση βλάβης ή άλλων λειτουργικών προβλημάτων που επηρεάζουν τη **Συχνότητα**, την **Τάση** ή δημιουργούν υπερφορτώσεις σχετικά με τα θερμικά ή άλλα όρια φορτώσεως οποιουδήποτε τμήματος του **Συστήματος Μεταφοράς**.

Διευκρινίζεται ρητώς ότι στις περιπτώσεις σημαντικής δυσλειτουργίας του **Συστήματος Μεταφοράς** ή του **Συστήματος Διανομής** ή σε περίπτωση που το διαθέσιμο παραγωγικό δυναμικό δεν επαρκεί για την κάλυψη της **Ζήτησης** σε πραγματικό χρόνο, τότε οι **Κανόνες Αγοράς Ηλεκτρισμού** αναστέλλονται και οι ρυθμίσεις του παρόντος υπερισχύουν.

T6.1.2 Το T6 ρυθμίζει τα ακόλουθα:

- (α) Περικοπή της **Ζήτησης Καταναλωτών**, κατόπιν **Εντολών** του **Διαχειριστή Συστήματος Μεταφοράς Κύπρου**
- (β) Επανασύνδεση της **Ζήτησης Καταναλωτών**, κατόπιν **Εντολών** του **Διαχειριστή Συστήματος Μεταφοράς Κύπρου**
- (γ) **Αυτόματη Απόρριψη Ζήτησης από Υποσυχνότητα**
- (δ) **Αυτόματη Αποσύνδεση Ζήτησης από Υπόταση**
- (ε) **Αυτόματη Αποσύνδεση Ζήτησης από Υπέρταση**
- (στ) **Αυτόματη Επανατροφοδότηση Ζήτησης Μετά την Αποκατάσταση της Συχνότητας**.

Ο όρος «**Ρύθμιση Ζήτησης σε Κατάσταση Εκτάκτου Ανάγκης**» χρησιμοποιείται για να περιγράψει μία από ή όλες τις παραπάνω μεθόδους για μείωση της **Ζήτησης** ή και για τις περιπτώσεις (β) και (στ) που αφορούν αύξηση της **Ζήτησης**.

T6.1.3 Όταν λαμβάνονται μέτρα για τη **Ρύθμιση Ζήτησης σε Κατάσταση Εκτάκτου Ανάγκης**, θα γίνεται λεπτομερής αναφορά στην **Ενεργό Ισχύ** που σχετίζεται με την περικοπή ή αύξηση της **Ζήτησης**.

T6.1.4 Όταν είναι απαραίτητη η εφαρμογή μέτρων για τη **Ρύθμιση Ζήτησης σε Κατάσταση Εκτάκτου Ανάγκης**, αυτά δεν θα εφαρμόζονται κατά το δυνατόν στους **Καταναλωτές με Προτεραιότητα στην Τροφοδότηση**. Επομένως, το T6 κατ' εξαίρεση δεν εφαρμόζεται στους **Καταναλωτές** αυτούς.

T6.1.5 Η εφαρμογή των μέτρων για τη **Ρύθμιση Ζήτησης σε Κατάσταση Εκτάκτου Ανάγκης**, θα γίνεται κατά την αιτιολογημένη κρίση του **ΔΣΜΚ** και **ΔΣΔ**, ανάμεσα στους **Καταναλωτές** που συνδέονται στο **Σύστημα Μεταφοράς** και στους **Καταναλωτές** που συνδέονται στο **Σύστημα Διανομής**.

T6.1.6 Για τη **Ρύθμιση Ζήτησης σε Κατάσταση Εκτάκτου Ανάγκης** διενεργούνται οι αναγκαίοι χειρισμοί στο **Σύστημα Διανομής** ή/και στο **Σύστημα Μεταφοράς** (όταν πρόκειται για **Καταναλωτές** που συνδέονται στο **Σύστημα Μεταφοράς**). Η

Ρύθμιση Ζήτησης σε Κατάσταση Εκτάκτου Ανάγκης, σχετίζεται με τη φυσική διάρθρωση του **Ηλεκτρικού Συστήματος** και δεν έχει σχέση με τυχόν υπάρχουσες συμβατικές υποχρεώσεις. Εάν σε ορισμένη περιοχή είναι απαραίτητη η **Ρύθμιση Ζήτησης σε Κατάσταση Εκτάκτου Ανάγκης** ο **Διαχειριστής Συστήματος Μεταφοράς Κύπρου** προβαίνει σε περικοπή της **Ζήτησης** των **Καταναλωτών** ανεξάρτητα από τον **Προμηθευτή** τους, εφόσον εξαιτίας της ποικιλίας των συμβολαίων είναι δύσκολο να εντοπίσει ποια είναι τα εμπλεκόμενα μέρη ενώ, και στην περίπτωση που αυτό είναι εφικτό, δεν είναι βέβαιο ότι θα επιτευχθεί το επιθυμητό αποτέλεσμα.

T6.1.7 Όταν είναι αναγκαία η **Ρύθμιση Ζήτησης σε Κατάσταση Εκτάκτου Ανάγκης**, η εφαρμογή των μέτρων γίνεται από τον **Διαχειριστή Συστήματος Διανομής**. Όμως, οι **Προμηθευτές** οφείλουν να επισημαίνουν στους **Καταναλωτές** τους ότι μπορεί να επηρεασθούν από τη **Ρύθμιση Ζήτησης σε Κατάσταση Εκτάκτου Ανάγκης**, παρότι δεν εμπλέκονται στην εφαρμογή των σχετικών μέτρων.

T6.2 ΣΚΟΠΟΣ

T6.2.1 Ο αντικειμενικός σκοπός του T6 είναι να καθορισθούν τα μέσα που διατίθενται στον **Διαχειριστή Συστήματος Μεταφοράς Κύπρου** από τον **Διαχειριστή Συστήματος Διανομής** και τους **Καταναλωτές** που συνδέονται στο **Σύστημα Μεταφοράς** έτσι ώστε ο **Διαχειριστής Συστήματος Μεταφοράς Κύπρου** να έχει τη δυνατότητα περικοπής της **Ζήτησης** με σκοπό την αποφυγή ή την άμβλυση λειτουργικών προβλημάτων που μπορεί να εμφανισθούν σε ολόκληρο ή σε ένα τμήμα του **Συστήματος Μεταφοράς**. Με τη χρήση των μέσων αυτών, ο **Διαχειριστής Συστήματος Μεταφοράς Κύπρου** μπορεί να δίνει **Εντολές** για τη **Ρύθμιση Ζήτησης σε Κατάσταση Εκτάκτου Ανάγκης** κατά τέτοιο τρόπο ώστε να μη εφαρμόζονται μεροληπτικά μέτρα εναντίον ή υπέρ ενός **Χρήστη** ή μίας ομάδας **Χρηστών**. Επίσης, καθορίζεται ο τρόπος με τον οποίο διασφαλίζεται η ενημέρωση του **Διαχειριστή Συστήματος Μεταφοράς Κύπρου** για τις περιπτώσεις που ορισμένοι **Χρήστες** δεν έκαναν εφαρμογή των μέτρων για τη **Ρύθμιση Ζήτησης σε Κατάσταση Εκτάκτου Ανάγκης** σύμφωνα με τις **Εντολές** του **Διαχειριστή Συστήματος Μεταφοράς Κύπρου**.

T6.3 ΠΕΔΙΟ ΕΦΑΡΜΟΓΗΣ

Το T6 εφαρμόζεται για τον **Διαχειριστή Συστήματος Μεταφοράς Κύπρου** και για τους ακόλουθους, κάθε ένας από τους οποίους είναι **Χρήστης** σύμφωνα με το T6:

- (α) **Διαχειριστής Συστήματος Διανομής**
- (β) **Προμηθευτές**
- (γ) **Καταναλωτές** που συνδέονται στο **Σύστημα Μεταφοράς**

T6.4 ΔΙΑΔΙΚΑΣΙΑ ΕΦΑΡΜΟΓΗΣ ΤΗΣ ΡΥΘΜΙΣΗΣ ΖΗΤΗΣΗΣ ΣΕ ΚΑΤΑΣΤΑΣΗ ΕΚΤΑΚΤΟΥ ΑΝΑΓΚΗΣ ΜΕ ΕΝΤΟΛΕΣ ΤΟΥ ΔΙΑΧΕΙΡΙΣΤΗ ΣΥΣΤΗΜΑΤΟΣ ΜΕΤΑΦΟΡΑΣ - ΕΚ ΠΕΡΙΤΡΟΠΗΣ ΠΕΡΙΚΟΠΗ ΖΗΤΗΣΗΣ

T6.4.1 Στην περίπτωση που προβλέπεται ότι θα υπάρχει έλλειψη **Επάρκειας Ισχύος** ή οποιαδήποτε άλλη αιτία που καθιστά αναγκαία την εφαρμογή της **Ρύθμισης Ζήτησης σε Κατάσταση Εκτάκτου Ανάγκης**, ο **Διαχειριστής Συστήματος Μεταφοράς Κύπρου** οφείλει να προειδοποιεί τον **Διαχειριστή Συστήματος Διανομής** με την έκδοση ενός αντίστοιχου **Συναγερμού** όπως αυτός καθορίζεται στο T10.

- T6.4.2 Όταν διαφαίνεται έγκαιρα η αναγκαιότητα για τη **Ρύθμιση Ζήτησης σε Κατάσταση Εκτάκτου Ανάγκης** τότε ο **Διαχειριστής Συστήματος Μεταφοράς Κύπρου** οφείλει να θέσει σε εφαρμογή τα μέτρα που προβλέπονται στο **Σχέδιο Εκ Περιτροπής Περικοπής Ζήτησης**. Ο **Διαχειριστής Συστήματος Μεταφοράς Κύπρου** και ο **Διαχειριστής Συστήματος Διανομής** έχουν αντίστοιχες ευθύνες για την τήρηση των κατάλληλων διαδικασιών και συνεργάζονται για την εφαρμογή της **Ρύθμισης Ζήτησης σε Κατάσταση Εκτάκτου Ανάγκης** σύμφωνα με το **Σχέδιο Εκ Περιτροπής Περικοπής Ζήτησης**
- T6.4.3 Όταν παρουσιασθεί ξαφνικά η ανάγκη για τη **Ρύθμιση Ζήτησης σε Κατάσταση Εκτάκτου Ανάγκης**, τότε για πρακτικούς λόγους μπορεί να εφαρμοστούν μέτρα που δεν είναι σύμφωνα με αυτά που προβλέπονται στο **Σχέδιο Εκ Περιτροπής Περικοπής Ζήτησης**. Ο **Διαχειριστής Συστήματος Μεταφοράς Κύπρου** και ο **Διαχειριστής Συστήματος Διανομής** οφείλουν να τηρούν τις κατάλληλες διαδικασίες (για τη διαμόρφωση των οποίων συνεργάζονται) για την άμεση εφαρμογή της **Ρύθμισης Ζήτησης σε Κατάσταση Εκτάκτου Ανάγκης**, όταν αυτή είναι αναγκαία, σύμφωνα με τις **Εντολές** που εκδίδει ο **Διαχειριστής Συστήματος Μεταφοράς Κύπρου**.
- T6.4.4 Στην περίπτωση που τα μέτρα που εφαρμόζονται για τη **Ρύθμιση Ζήτησης σε Κατάσταση Εκτάκτου Ανάγκης** δεν είναι σύμφωνα με αυτά που προβλέπονται στο **Σχέδιο Εκ Περιτροπής Περικοπής Ζήτησης** (για λόγους που οφείλονται στην ξαφνική εμφάνιση της αναγκαιότητας της εφαρμογής τους ή και για άλλους λόγους) και εφόσον προβλέπεται η παρατεταμένη εφαρμογή τους, τότε ο **Διαχειριστής Συστήματος Μεταφοράς Κύπρου** οφείλει να μεριμνήσει έτσι ώστε να εφαρμοστούν τα μέτρα που προβλέπονται στο **Σχέδιο Εκ Περιτροπής Περικοπής Ζήτησης**, όσο είναι δυνατόν συντομότερα. Ο **Διαχειριστής Συστήματος Μεταφοράς Κύπρου** μπορεί να δώσει **Εντολές** για την κατάλληλη τροποποίηση των μέτρων που προβλέπονται στο **Σχέδιο Εκ Περιτροπής Περικοπής Ζήτησης** έτσι ώστε κατά την εφαρμογή τους να ληφθεί μέριμνα για εκείνους τους **Καταναλωτές** που είχαν υποστεί τις συνέπειες της απόρριψης φορτίου κατά την αρχική φάση, πριν από την εφαρμογή των μέτρων που προβλέπονται στην **Προγραμματισμένη Εκ Περιτροπής Περικοπή Φορτίου**.
- T6.4.5 Στο **Σχέδιο Εκ Περιτροπής Περικοπής Ζήτησης** προβλέπεται η αποσύνδεση και η επανασύνδεση συγκεκριμένων ποσοτήτων **Ζήτησης**, κατόπιν **Εντολών** του **Διαχειριστή Συστήματος Μεταφοράς Κύπρου**. Με αυτό τον τρόπο ο **Διαχειριστής Συστήματος Μεταφοράς Κύπρου** έχει τη δυνατότητα να δίνει **Εντολές** για την αποσύνδεση (και επανασύνδεση) της ποσότητας της **Ζήτησης** που απαιτείται κάθε φορά από τις περιστάσεις. Ο **Διαχειριστής Συστήματος Διανομής** οφείλει να συμμορφώνεται με τις **Εντολές** που εκδίδει ο **Διαχειριστής Συστήματος Μεταφοράς Κύπρου**, εφαρμόζοντας όσα προβλέπονται στο **Σχέδιο Εκ Περιτροπής Περικοπής Φορτίου**, και ειδικότερα δεν θα επανατροφοδοτεί ποσότητες **Ζήτησης** που είναι διαφορετικές από αυτές που καθορίζει ο **Διαχειριστής Συστήματος Μεταφοράς Κύπρου** με τις **Εντολές** του.
- T6.4.6 Στο **Σχέδιο Εκ Περιτροπής Περικοπής Ζήτησης** προβλέπεται η ενημέρωση των **Καταναλωτών** από τον **Διαχειριστή Συστήματος Διανομής**, διαμέσου των Μέσων Μαζικής Επικοινωνίας, για την αναμενόμενη διάρκεια της εφαρμογής της **Ρύθμισης Ζήτησης σε Κατάσταση Εκτάκτου Ανάγκης** και για τις ομάδες **Καταναλωτών** για τις οποίες υπάρχει η μεγαλύτερη πιθανότητα διακοπής της τροφοδότησης τους, σε συγκεκριμένες χρονικές περιόδους.

T6.4.7 Ο **Διαχειριστής Συστήματος Μεταφοράς Κύπρου** και ο **Διαχειριστής Συστήματος Διανομής** οφείλουν να διατηρούν αρχεία στα οποία θα καταχωρούνται στοιχεία για την αποσύνδεση και την επανασύνδεση των **Καταναλωτών** κατά την εφαρμογή του **Σχεδίου Εκ Περιτροπής Περικοπής Ζήτησης** (συμπεριλαμβανομένων των περιπτώσεων που αναφέρονται στο T6.4.3).

T6.4.8 Ο **Διαχειριστής Συστήματος Μεταφοράς Κύπρου** σε συνεννόηση με τον **Διαχειριστή Συστήματος Διανομής** μπορεί επίσης να χρησιμοποιεί το Σύστημα Τηλεχειρισμού Φορτίου (**ΣΤΗΦΟΡ**) για σκοπούς απόρριψης **Ζήτησης**.

T6.5 ΑΥΤΟΜΑΤΗ ΑΠΟΡΡΙΨΗ ΖΗΤΗΣΗΣ ΑΠΟ ΥΠΟΣΥΧΝΟΤΗΤΑ

T6.5.1 Ο **Διαχειριστής Συστήματος Διανομής** λαμβάνει τα αναγκαία μέτρα για την επίτευξη **Αυτόματης Απόρριψης Ζήτησης Από Υποσυχνότητα** σε ποσοστό της αιχμής της συνολικής **Ζήτησης** των **Καταναλωτών**, όπως αυτό καθορίζεται από τον **Διαχειριστή Συστήματος Μεταφοράς Κύπρου**, για τον περιορισμό των επιπτώσεων μίας σημαντικής απώλειας στην **Παραγωγή** ή άλλου σημαντικού συμβάντος στο συνολικό **Ηλεκτρικό Σύστημα** που έχει ως αποτέλεσμα να υπάρχει έλλειμμα **Παραγωγής** σε ένα τμήμα του **Ηλεκτρικού Συστήματος**. Ο **Διαχειριστής Συστήματος Μεταφοράς Κύπρου** καθορίζει τα όρια της **Συχνότητας** και τα αντίστοιχα ποσοστά **Ζήτησης** που υπόκεινται σε **Αυτόματη Απόρριψη Ζήτησης Από Υποσυχνότητα**, όταν οι τιμές της **Συχνότητας** παραβιάζουν καθοδικά τα όρια αυτά.

T6.5.2 Η **Ζήτηση** του **Διαχειριστή Συστήματος Διανομής** που υπόκειται σε **Αυτόματη Απόρριψη Ζήτησης Από Υποσυχνότητα** διαιρείται σε διακριτές ομάδες **Ενεργού Ισχύος**. Ο αριθμός, η τοποθεσία, το μέγεθος και τα σχετιζόμενα όρια χαμηλής **Συχνότητας** για κάθε μία από αυτές τις ομάδες, καθορίζονται από το **Διαχειριστή Συστήματος Μεταφοράς Κύπρου** κατόπιν συνεννοήσεων με τον **Διαχειριστή Συστήματος Διανομής** και αναθεωρούνται κάθε χρόνο από το **Διαχειριστή Συστήματος Μεταφοράς Κύπρου**. Η κατανομή των ομάδων αυτών γίνεται με τέτοιο τρόπο έτσι ώστε να επιτυγχάνεται ομοιόμορφη αποσύνδεση εντός του **Συστήματος Διανομής** για όλα τα **Σημεία Τροφοδότησης** από το **Σύστημα Μεταφοράς**.

T6.5.3 Οι **Καταναλωτές** που συνδέονται στο **Σύστημα Μεταφοράς** οφείλουν να προνοούν για την **Αυτόματη Απόρριψη Ζήτησης Από Υποσυχνότητα**, η οποία διαιρείται σε διακριτές βαθμίδες. Ο αριθμός και το μέγεθος καθώς και τα σχετιζόμενα όρια χαμηλής **Συχνότητας** για κάθε μία από αυτές τις βαθμίδες, καθορίζονται από τον **Διαχειριστή Συστήματος Μεταφοράς Κύπρου**, κατόπιν συνεννοήσεων με τους **Καταναλωτές** που συνδέονται στο **Σύστημα Μεταφοράς**.

T6.6 ΑΥΤΟΜΑΤΗ ΕΠΑΝΑΤΡΟΦΟΔΟΤΗΣΗ ΖΗΤΗΣΗΣ ΜΕΤΑ ΤΗΝ ΑΠΟΚΑΤΑΣΤΑΣΗ ΤΗΣ ΣΥΧΝΟΤΗΤΑΣ

T6.6.1 Ο **Διαχειριστής Συστήματος Διανομής** λαμβάνει τα αναγκαία μέτρα για την **Αυτόματη Επανατροφοδότηση Ζήτησης Μετά την Αποκατάσταση της Συχνότητας** σε ένα τμήμα ή στο σύνολο της **Ζήτησης**, που υποβλήθηκε σε **Αυτόματη Απόρριψη Ζήτησης Από Υποσυχνότητα**. Ο **Διαχειριστής Συστήματος Μεταφοράς Κύπρου** διατηρεί το δικαίωμα να καθορίζει τα όρια της **Συχνότητας** και τα αντίστοιχα ποσοστά **Ζήτησης** για τα οποία γίνεται η **Αυτόματη Επανατροφοδότηση Ζήτησης Μετά την Αποκατάσταση της Συχνότητας**. Ιδιαίτερη προσοχή πρέπει να δίνεται στην κατάσταση του

Συστήματος Μεταφοράς κατά την ενεργοποίηση των υπογείων καλωδίων σε **Υψηλή Τάση**.

- T6.6.2 Μετά την εφαρμογή της **Αυτόματης Απόρριψης Φορτίου Από Υποσυχνότητα**, ο **Διαχειριστής Συστήματος Διανομής** δεν επανατροφοδοτεί τους **Καταναλωτές** μέχρι να του δοθούν **Εντολές** από τον **Διαχειριστή Συστήματος Μεταφοράς Κύπρου**, εκτός εάν έχει συμφωνηθεί κάποια άλλη διαδικασία.
- T6.6.3 Εάν οι συνθήκες δεν επιτρέπουν την επανατροφοδότηση, σε ένα εύλογο χρονικό διάστημα, ενός μεγάλου ποσοστού της συνολικής **Ζήτησης** που έχει **Αποσυνδεθεί** με την **Αυτόματη Απόρριψη Ζήτησης Από Υποσυχνότητα**, ο **Διαχειριστής Συστήματος Μεταφοράς Κύπρου** μπορεί να δώσει **Εντολή** στον **Διαχειριστή Συστήματος Διανομής** να προβεί σε επιπρόσθετη χειροκίνητη **Αποσύνδεση** φορτίου της **Ζήτησης** και να επανατροφοδοτήσει ένα ισοδύναμο τμήμα **Ζήτησης** το οποίο είχε **Αποσυνδεθεί** αυτόματα. Ο σκοπός αυτής της ενέργειας είναι να εξασφαλίσει τον περιορισμό νέας πτώσης της **Συχνότητας** με τη λειτουργία της **Αυτόματης Απόρριψης Ζήτησης Από Υποσυχνότητα**. Εάν η ανάγκη για τη **Ρύθμιση Ζήτησης σε Κατάσταση Εκτάκτου Ανάγκης** προβλέπεται ότι θα συνεχιστεί για παρατεταμένη χρονική περίοδο, ο **Διαχειριστής Συστήματος Μεταφοράς Κύπρου** θέτει σε εφαρμογή το **Σχέδιο Εκ Περιτροπής Περικοπής Ζήτησης**, σύμφωνα με το T6.4.
- T6.6.4 Εάν οι συνθήκες είναι τέτοιες ώστε, μετά την εφαρμογή της **Αυτόματης Απόρριψης Ζήτησης Από Υποσυχνότητα**, οι τιμές της **Συχνότητας** είναι υψηλότερες ή χαμηλότερες των ονομαστικών ή παρουσιάζεται κάποιο άλλο σχετικό συμβάν, τότε μπορεί να κριθεί αναγκαία η περαιτέρω εφαρμογή μέτρων για τη **Ρύθμιση Ζήτησης σε Κατάσταση Εκτάκτου Ανάγκης**, σύμφωνα με το T6.4.
- T6.6.5 Μόλις αποκατασταθεί η **Συχνότητα**, ο **Διαχειριστής Συστήματος Διανομής** εφαρμόζει τις **Εντολές** του **Διαχειριστή Συστήματος Μεταφοράς Κύπρου** για επανασύνδεση και τις συμφωνημένες διαδικασίες για επανατροφοδότηση της **Ζήτησης**, χωρίς καθυστέρηση.

T6.7 ΑΥΤΟΜΑΤΗ ΑΠΟΣΥΝΔΕΣΗ ΖΗΤΗΣΗΣ ΑΠΟ ΥΠΟΤΑΣΗ

- T6.7.1 Ο **Διαχειριστής Συστήματος Μεταφοράς Κύπρου** μπορεί ορισμένες φορές να αποφασίζει ότι είναι απαραίτητο να εφαρμοστεί η **Αυτόματη Αποσύνδεση Φορτίου από Υπόταση** στη **Ζήτηση των Καταναλωτών** ή σε γραμμές τροφοδότησης του **Ιδιοκτήτη Συστήματος Μεταφοράς**, προκειμένου να περιοριστούν οι επιπτώσεις της απώλειας **Μονάδων Παραγωγής** ή άλλου συμβάντος στο **Σύστημα Μεταφοράς**, που έχει ως αποτέλεσμα οι **Τάσεις** σε ορισμένες περιοχές του **Συστήματος Μεταφοράς** να ευρευθούν εκτός των ορίων που έχουν καθορισθεί στους **Όρους Σύνδεσης** στο **Σύστημα Μεταφοράς**.
- T6.7.2 Ο **Διαχειριστής Συστήματος Μεταφοράς Κύπρου** μπορεί να εφαρμόζει την **Αυτόματη Αποσύνδεση Ζήτησης από Υπόταση (ΑΑΦΥ)** στο επίπεδο του **Συστήματος Μεταφοράς**. Όμως, ανάλογα με την απαιτούμενη έκταση της **ΑΑΦΥ**, και για να μην αποσυνδεθεί μεγαλύτερη ποσότητα **Ζήτησης των Καταναλωτών** από αυτή που πραγματικά απαιτείται εξαιτίας της εμφάνισης ενός συγκεκριμένου συμβάντος ή από τη γενικότερη κατάσταση του συστήματος, είναι προτιμότερο να εφαρμόζεται η **ΑΑΦΥ** στο επίπεδο του **Συστήματος Διανομής**, (εφόσον αυτό είναι δυνατό).

T6.7.3 Ο **Διαχειριστής Συστήματος Διανομής** οφείλει να συνεργάζεται με τον **Διαχειριστή Συστήματος Μεταφοράς Κύπρου**, όταν ο **Διαχειριστής Συστήματος Μεταφοράς Κύπρου** ζητάει τη συνεργασία του, για το σχεδιασμό και την εφαρμογή της **ΑΑΦΥ** σε τμήματα του **Συστήματος Διανομής**, όταν αυτός ο τρόπος ενδείκνυται σύμφωνα με το T6.7.2. Ο **Διαχειριστής Συστήματος Μεταφοράς Κύπρου** διατηρεί το δικαίωμα για τον πλήρη έλεγχο της ενεργοποίησης ή της απενεργοποίησης της **ΑΑΦΥ**, καθώς επίσης για τον καθορισμό των ορίων της **Τάσης** στα οποία θα εφαρμόζεται η **ΑΑΦΥ** σε κάθε περίπτωση. Γενικά, τα όρια θα καθορίζονται από το **Διαχειριστή Συστήματος Μεταφοράς Κύπρου** κατόπιν συνεννοήσεων με τον **Διαχειριστή Συστήματος Διανομής**, αλλά ο **Διαχειριστής Συστήματος Μεταφοράς Κύπρου** μπορεί να μεταβάλει τα όρια αυτά κάθε φορά που χρειάζεται να ληφθούν υπόψη οι ιδιαίτερες συνθήκες που παρουσιάζονται σε κάποια χρονική περίοδο. Ο **Διαχειριστής Συστήματος Διανομής** θα ανταποκρίνεται σε κάθε αλλαγή των καθορισμένων ορίων με την αντίστοιχη μεταβολή των ρυθμίσεων χωρίς καθυστέρηση.

T6.8 ΑΥΤΟΜΑΤΗ ΑΠΟΣΥΝΔΕΣΗ ΖΗΤΗΣΗΣ ΑΠΟ ΥΠΕΡΤΑΣΗ

T6.8.1 Ο **Διαχειριστής Συστήματος Μεταφοράς Κύπρου** μπορεί ορισμένες φορές να αποφασίζει ότι είναι απαραίτητο να εφαρμοστεί η **Αυτόματη Αποσύνδεση Φορτίου από Υπέρταση** σε γραμμές τροφοδότησης του **Ιδιοκτήτη Συστήματος Μεταφοράς**, προκειμένου να διασφαλιστεί ότι οι **Τάσεις** σε ορισμένες περιοχές του **Συστήματος Μεταφοράς** δεν θα ευρεθούν εκτός των ορίων που έχουν καθορισθεί στους **Όρους Σύνδεσης** στο **Σύστημα Μεταφοράς** και να περιοριστούν οι ζημιές στον εξοπλισμό.

T6.8.2 Ο **Διαχειριστής Συστήματος Διανομής** οφείλει να συνεργάζεται με τον **Διαχειριστή Συστήματος Μεταφοράς Κύπρου**, όταν ο **Διαχειριστής Συστήματος Μεταφοράς Κύπρου** ζητάει τη συνεργασία του, για το σχεδιασμό και την εφαρμογή της **Αυτόματης Αποσύνδεσης Ζήτησης από Υπέρταση (ΑΦΥΤ)** σε τμήματα του **Συστήματος Διανομής**, όπου συμπεριλαμβάνονται και συστοιχίες εγκάρσιων πυκνωτών όταν είναι απαραίτητο. Ο **Διαχειριστής Συστήματος Μεταφοράς Κύπρου** διατηρεί το δικαίωμα για τον πλήρη έλεγχο της ενεργοποίησης ή της απενεργοποίησης της **ΑΦΥΤ**, καθώς επίσης για τον καθορισμό των ορίων της **Τάσης** στα οποία θα εφαρμόζεται η **ΑΦΥΤ** σε κάθε περίπτωση. Γενικά, τα όρια θα καθορίζονται από το **Διαχειριστή Συστήματος Μεταφοράς Κύπρου** κατόπιν συνεννοήσεων με τον **Διαχειριστή Συστήματος Διανομής**, αλλά ο **Διαχειριστής Συστήματος Μεταφοράς Κύπρου** μπορεί να μεταβάλει τα όρια αυτά κάθε φορά που χρειάζεται να ληφθούν υπόψη οι ιδιαίτερες συνθήκες που παρουσιάζονται σε κάποια χρονική περίοδο. Ο **Διαχειριστής Συστήματος Διανομής** θα ανταποκρίνεται σε κάθε αλλαγή των καθορισμένων ορίων με την αντίστοιχη μεταβολή των ρυθμίσεων χωρίς καθυστέρηση.

<Τέλος του T6>

ΚΑΝΟΝΕΣ ΜΕΤΑΦΟΡΑΣ

Τ7 - ΠΡΟΝΟΙΕΣ ΓΙΑ ΑΝΕΞΑΡΤΗΤΟΥΣ ΦΟΡΕΙΣ ΣΩΡΕΥΤΙΚΗΣ ΕΚΠΡΟΣΩΠΗΣΗΣ

Προσχέδιο Έκδοσης 1.0.0

T7 – ΠΡΟΝΟΙΕΣ ΓΙΑ ΑΝΕΞΑΡΤΗΤΟΥΣ ΦΟΡΕΙΣ ΣΩΡΕΥΤΙΚΗΣ ΕΚΠΡΟΣΩΠΗΣΗΣ

T7.1 ΕΙΣΑΓΩΓΗ

T7.1.1 Για να μπορεί ο **Διαχειριστής Συστήματος Μεταφοράς Κύπρου** να ανταποκριθεί στις θεσμοθετημένες υποχρεώσεις του στο πλαίσιο της λειτουργίας της **Αγοράς Ηλεκτρισμού**, είναι απαραίτητο να καθοριστούν ειδικές πρόνοιες αναφορικά με τους **Ανεξάρτητους Φορείς Σωρευτικής Εκπροσώπησης**.

T7.2 ΣΚΟΠΟΣ

T7.2.1 Οι πρόνοιες του T7 που εφαρμόζονται ειδικά για τους **Ανεξάρτητους Φορείς Σωρευτικής Εκπροσώπησης**, στο πλαίσιο της συμμετοχής τους στην **Αγορά Ηλεκτρισμού** και της ασφαλούς και αξιόπιστης λειτουργίας του **Ηλεκτρικού Συστήματος**. Πιο συγκεκριμένα, περιλαμβάνει χωρίς να περιορίζεται, πρόνοιες αναφορικά με:

- (α) Τις απαιτήσεις που αφορούν τη συμμετοχή των **Χρηστών** στην **Αγορά Ηλεκτρισμού**
- (β) Τις τεχνικές προδιαγραφές που αφορούν τις **Οντότητες Παραγωγής/Ζήτησης** που εκπροσωπούν οι **Χρήστες**
- (γ) Τις απαιτήσεις επικοινωνίας των **Χρηστών** με τον **ΔΣΜΚ**
- (δ) Τις απαιτήσεις παροχής δεδομένων από τους **Χρήστες**

T7.3 ΠΕΔΙΟ ΕΦΑΡΜΟΓΗΣ

T7.3.1 Οι πρόνοιες του T7 αφορούν στον **Διαχειριστή Συστήματος Μεταφοράς Κύπρου**, και στους ακόλουθους **Χρήστες**:

- (α) **Φορείς Σωρευτικής Εκπροσώπησης ΑΠΕ και ΣΗΘΥΑ**
- (β) **Εκπροσώπους Απόκρισης Ζήτησης**
- (γ) **Εκπροσώπους Αποθήκευσης**

T7.4 ΕΙΔΙΚΕΣ ΑΠΑΙΤΗΣΕΙΣ

T7.4.1 Οι πρόνοιες του T7.4 δεν αντικαθιστούν ή αναιρούν τις υποχρεώσεις κάθε **Παραγωγού ΑΠΕ και ΣΗΘΥΑ** ή **Καταναλωτή** ή **Διαχειριστή Εγκατάστασης Αποθήκευσης**, όπως αυτές προδιαγράφονται σε άλλα μέρη των **ΚΜΔ**.

T7.4.2 Κάθε **Χρήστης**, κατά την κρίση του **ΔΣΜΚ**, είναι υποχρεωμένος να:

- (α) Διαθέτει κατάλληλο εξοπλισμό έτσι ώστε να είναι σε θέση να εκτελεί τις **Εντολές** που λαμβάνει από τον **ΔΣΜΚ** και αφορούν κάθε χαρτοφυλάκιο που εκπροσωπεί στα πλαίσια της λειτουργίας της **Αγοράς Ηλεκτρισμού**.
- (β) Πληροί τις απαιτήσεις που περιγράφονται στο T7.4.
- (γ) Πληροί τις πρόνοιες των T7.5 και T8.2 όσον αφορά την επικοινωνία και τα σήματα που παρέχονται στον **ΔΣΜΚ**
- (δ) Παρέχει στον **ΔΣΜΚ** τα δεδομένα που περιγράφονται στο T7.6.

T7.4.3 Κάθε **Χρήστης** είναι υποχρεωμένος να διασφαλίζει ότι οι ακόλουθες τεχνικές απαιτήσεις πληρούνται από όλα τα μέρη του χαρτοφυλακίου που εκπροσωπεί:

- (α) Να μπορούν να μεταβάλλουν την παραγωγή / έγχυση / απορρόφηση **Ενεργού Ισχύος** σύμφωνα με τα **Καταχωρημένα Λειτουργικά Χαρακτηριστικά** τους.

- (β) Να παραμένουν σε λειτουργία όταν η **Συχνότητα** παραμένει εντός του εύρους κανονικής λειτουργίας που καθορίζεται στο T1.8.2.1
- (γ) Να παραμένουν σε λειτουργία σε περίπτωση διακύμανσης της **Συχνότητας** μεταξύ 47,5 Hz και 52 Hz για διάρκεια τουλάχιστον 60 λεπτών.
- (δ) Να παραμένουν σε λειτουργία σε περίπτωση διακύμανσης της **Συχνότητας** μεταξύ 47,0 Hz και 47,5 Hz για διάρκεια τουλάχιστον 10 δευτερολέπτων, σε περίπτωση πτώσης της Συχνότητας κάτω από 47,5 Hz.
- (ε) Να παραμένουν σε λειτουργία σε περίπτωση που παρατηρείται **Ρυθμός Μεταβολής Συχνότητας** μικρότερος ή ίσος με 1,0 Hz ανά δευτερόλεπτο, όπως αυτός μετρείται εντός κυλιόμενης χρονικής περιόδου 500ms.
- (στ) Να παραμένουν σε λειτουργία σε **Τάση** εντός του εύρους τιμών που προσδιορίζεται στο T1.8.3.1 για βηματικές αλλαγές της **Τάσης** του **Συστήματος Μεταφοράς** έως 10%. Για περιπτώσεις σύνδεσης στο **Σύστημα Διανομής** ισχύουν οι αντίστοιχες πρόνοιες των **Κανόνων Διανομής**.
- (ζ) Να έχουν **Ρυθμό Μεταβολής** κατ' ελάχιστον όπως θα καθορισθεί με οδηγία του **ΔΣΜΚ**.

T7.4.4 Κάθε **Χρήστης** είναι υποχρεωμένος να εκτελεί τις κατάλληλες **Δοκιμές** (σε συνεργασία με τον **ΔΣΜΚ** ή τον **ΔΣΔ** όπως απαιτείται) με σκοπό την επιβεβαίωση των **Καταχωρημένων Πληροφοριών** που καταθέτει στον **ΔΣΜΚ**, οι οποίες μπορεί να αφορούν ένα χαρτοφυλάκιο ως σύνολο ή ένα μέρος χαρτοφυλακίου μόνο.

T7.5 ΠΑΡΕΧΟΜΕΝΑ ΣΗΜΑΤΑ ΚΑΙ ΕΝΔΕΙΞΕΙΣ

- T7.5.1 Κάθε **Χρήστης** οφείλει να παρέχει σήματα και ενδείξεις σχετικά με τις **Οντότητες Παραγωγής/Ζήτησης** που εκπροσωπεί, όπως απαιτεί ο **Διαχειριστής Συστήματος Μεταφοράς Κύπρου**.
- T7.5.2 Τα σήματα και οι ενδείξεις που οφείλουν να παρέχουν οι **Χρήστες** αφορούν συνολικά κάθε χαρτοφυλάκιο που εκπροσωπούν και περιλαμβάνουν, αλλά δεν περιορίζονται, τα εξής (κατά περίπτωση, όπως εφαρμόζεται):
- (α) Κατάσταση λειτουργίας (π.χ. διαθέσιμο για να δεχθεί **Εντολές** από τον **ΔΣΜΚ**)
 - (β) Μετρήσεις συνολικής ενέργειας και ισχύος
 - (γ) Συλλογή δεδομένων για **Περιστατικά**
 - (δ) Ένδειξη αποθηκευμένης **Ενέργειας** (για χαρτοφυλάκια **Εγκαταστάσεων Αποθήκευσης Ηλεκτρισμού**)
- T7.5.3 Η παροχή των σημάτων και των ενδείξεων που οφείλουν να παρέχουν οι **Χρήστες** προς τον **Διαχειριστή Συστήματος Μεταφοράς Κύπρου** θα επιτυγχάνεται με τηλεπικοινωνιακή σύνδεση και εγκατάσταση τηλετερματικής μονάδας (RTU) για συνεχή και απρόσκοπτη αποστολή δεδομένων (π.χ. μετρήσεις **Ενεργού** και **Άεργου Ισχύος**, ένδειξη αποθηκευμένης **Ενέργειας** σε **Εγκατάσταση Αποθήκευσης Ηλεκτρισμού** και άλλα) από τον **Χρήστη** προς το **ΣΤΗΔΕ** του **Διαχειριστή Συστήματος Μεταφοράς Κύπρου**, σύμφωνα και με τις πρόνοιες του T8.2.
- T7.5.4 Εάν τα σήματα ή οι ενδείξεις που πρέπει να παρέχονται από τον **Χρήστη** δεν είναι διαθέσιμα ή δεν είναι συμβατά με τις καθορισμένες προδιαγραφές λόγω αστοχίας του τεχνικού εξοπλισμού των **Χρηστών** ή για άλλη αιτία ελεγχόμενη από τον **Χρήστη**, ο **Χρήστης** οφείλει σύμφωνα με τους κανόνες της **Καλής Επαγγελματικής Πρακτικής**, να αποκαθιστά ή να διορθώνει τα σήματα και/ή τις ενδείξεις άμεσα.

- T7.5.5 Οι λεπτομέρειες σχετικά με την παρουσίαση των σημάτων που παρέχονται από τον **Χρήστη** καθορίζονται από τον **Διαχειριστή Συστήματος Μεταφοράς Κύπρου**.
- T7.5.6 Όταν ο **Διαχειριστής Συστήματος Μεταφοράς Κύπρου** αποφασίζει αιτιολογημένα ότι, εξαιτίας κάποιας **Τροποποίησης** στο **Σύστημα Μεταφοράς** ή προκειμένου να ικανοποιηθεί κάποια απαίτηση του **Συστήματος Μεταφοράς**, χρειάζονται συμπληρωματικά σήματα και/ή ενδείξεις σχετιζόμενες με τις **Οντότητες Παραγωγής/Ζήτησης** που εκπροσωπεί ένας **Χρήστης**, ο **Διαχειριστής Συστήματος Μεταφοράς Κύπρου** οφείλει να ενημερώνει σχετικά τον **Χρήστη**. Λαμβάνοντας υπόψη αυτή την ειδοποίηση, ο **Χρήστης** οφείλει να διασφαλίζει ότι τα συμπληρωματικά σήματα και/ή ενδείξεις θα είναι διαθέσιμα.

T7.6 ΠΑΡΟΧΗ ΔΕΔΟΜΕΝΩΝ

- T7.6.1 Οι **Χρήστες** απαιτείται να δηλώνουν τα στοιχεία που καθορίζονται από τον **Διαχειριστή Συστήματος Μεταφοράς Κύπρου** για κάθε **Οντότητα Παραγωγής / Ζήτησης** που εκπροσωπούν. Σημειώνεται ότι τα πιο κάτω στοιχεία αφορούν τα χαρτοφυλάκια ως σύνολο και περιλαμβάνουν κατ' ελάχιστον τα ακόλουθα:
- i. Για χαρτοφυλάκια **ΑΠΕ και ΣΗΘΥΑ** και για χαρτοφυλάκια **Φορτίων ΑΖ**:
 - (α) Η ελάχιστη και η μέγιστη ικανότητα παραγωγής / απορρόφησης **Ενεργού Ισχύος**
 - (β) Ο μέγιστος **Ρυθμός Μεταβολής**, σε αύξηση και σε μείωση
 - (γ) Η ικανότητα παροχής **Επικουρικών Υπηρεσιών** ως εξής:
 - i. Η μέγιστη τεχνικά δυνατότητα παροχής **Εφεδρείας Συγκράτησης Συχνότητας** (ανοδικής και καθοδικής) και **Εφεδρείας Αποκατάστασης Συχνότητας** (ανοδικής και καθοδικής).
 - ii. Η ικανότητα λειτουργίας υπό **Αυτόματο Έλεγχο Παραγωγής (ΑΕΠ)**, και σε περίπτωση που υπάρχει τέτοια ικανότητα, το εύρος ελέγχου και ο ελάχιστος ανοδικός και καθοδικός **Ρυθμός Μεταβολής** της απορροφούμενης **Ενεργού Ισχύος** υπό **ΑΕΠ**.
 - iii. Τυχόν περιορισμοί όσον αφορά την παροχή **Επικουρικών Υπηρεσιών**.
 - (δ) Ο χρόνος εκκίνησης, ο οποίος νοείται ως ο χρόνος από τη στιγμή που το η **Οντότητα Παραγωγής / Ζήτησης** δεν παράγει ή απορροφά ενέργεια έως ότου φτάσει σε κατάσταση κανονικής λειτουργίας.
 - (ε) Έγγραφο το οποίο αποτελεί τεκμήριο συμμόρφωσης του **Χρήστη** με τις απαιτήσεις των **ΚΜΔ**. Μέσω του έγγραφου αυτού πρέπει επίσης να επιβεβαιώνονται οι **Καταχωρημένες Πληροφορίες** του χαρτοφυλακίου.
 - ii. Για χαρτοφυλάκια **Εγκαταστάσεων Αποθήκευσης Ηλεκτρισμού**:
 - (α) **Μέγιστη Ικανότητα Φόρτισης Εγκατάστασης Αποθήκευσης Ηλεκτρισμού**
 - (β) **Μέγιστη Ικανότητα Αποφόρτισης Εγκατάστασης Αποθήκευσης Ηλεκτρισμού**
 - (γ) **Ελάχιστη Διαθεσιμότητα Ενέργειας Εγκατάστασης Αποθήκευσης Ηλεκτρισμού**
 - (δ) **Μέγιστη Διαθεσιμότητα Ενέργειας Εγκατάστασης Αποθήκευσης Ηλεκτρισμού**
 - (ε) **Μέγιστος Ρυθμός Μεταβολής**

- (στ) Η ικανότητα παροχής **Επικουρικών Υπηρεσιών** ως εξής:
- i. Η μέγιστη τεχνικά δυνατότητα παροχής **Εφεδρείας Συγκράτησης Συχνότητας** (ανοδικής και καθοδικής) και **Εφεδρείας Αποκατάστασης Συχνότητας** (ανοδικής και καθοδικής).
 - ii. Η ικανότητα λειτουργίας υπό **Αυτόματο Έλεγχο Παραγωγής (ΑΕΠ)**, και σε περίπτωση που υπάρχει τέτοια ικανότητα, το εύρος ελέγχου και ο ελάχιστος ανοδικός και καθοδικός **Ρυθμός Μεταβολής** υπό ΑΕΠ.
 - iii. Τυχόν περιορισμοί όσον αφορά την παροχή **Επικουρικών Υπηρεσιών**.
- (ζ) Έγγραφο το οποίο αποτελεί τεκμήριο συμμόρφωσης του **Χρήστη** με τις απαιτήσεις των **ΚΜΔ**. Μέσω του έγγραφου αυτού πρέπει επίσης να επιβεβαιώνονται οι **Καταχωρημένες Πληροφορίες** του χαρτοφυλακίου.

T7.6.2. Απαιτήσεις για μοντελοποίηση

- T7.6.2.1 Οι **Χρήστες** θα πρέπει να διαθέτουν στον **ΔΣΜΚ**, για κάθε χαρτοφυλάκιο που εκπροσωπούν, χωρίς καθυστέρηση, στατικά και δυναμικά μοντέλα που προσομοιώνουν τη συμπεριφορά των χαρτοφυλακίων τους, υπό κανονικές και μη κανονικές συνθήκες λειτουργίας. Τα μοντέλα αυτά πρέπει να διατίθενται στον **ΔΣΜΚ** ηλεκτρονικά σε μορφή DigSILENTPowerfactory® και να τηρούν τα κριτήρια και απαιτήσεις που θα καθορίζει ο **ΔΣΜΚ**. Το ηλεκτρονικό αρχείο που θα παραδίδεται πρέπει να είναι συμβατό με την πιο πρόσφατη έκδοση του λογισμικού DigSILENTPowerFactory®. Το ολοκληρωμένο στατικό και δυναμικό μοντέλο που θα προσκομίζεται, πρέπει να περιλαμβάνει (χωρίς να περιορίζεται) τουλάχιστον τη μοντελοποίηση όλων των σχετικών συστημάτων ελέγχου.

ΚΑΝΟΝΕΣ ΜΕΤΑΦΟΡΑΣ

T8 - ΑΝΤΑΛΛΑΓΗ ΠΛΗΡΟΦΟΡΙΩΝ

Προσχέδιο Έκδοσης 1.0.0

T8 - ΑΝΤΑΛΛΑΓΗ ΠΛΗΡΟΦΟΡΙΩΝ

T8.1 ΓΝΩΣΤΟΠΟΙΗΣΕΙΣ ΠΕΡΙΣΤΑΤΙΚΩΝ ΚΑΙ ΛΕΙΤΟΥΡΓΙΩΝ

T8.1.1 ΕΙΣΑΓΩΓΗ

T8.1.1.1 Το T8.1 περιγράφει τις απαιτήσεις που υπάρχουν για ανταλλαγή πληροφοριών όσον αφορά τις **Λειτουργίες** και/ή τα **Περιστατικά** ενός **Ηλεκτρικού Συστήματος**, που είχαν (ή μπορεί να είχαν) ή θα έχουν (ή μπορεί να έχουν) **Λειτουργική Επίπτωση** και αποτελούν **Σημαντικά Περιστατικά Συστήματος** στο:

- (α) **Σύστημα Μεταφοράς**, στην περίπτωση μίας **Λειτουργίας** και/ή **Περιστατικού** στο **Σύστημα Χρήστη**.
- (β) **Σύστημα Χρήστη**, στην περίπτωση μίας **Λειτουργίας** και/ή **Περιστατικού** στο **Σύστημα Μεταφοράς**.

T8.1.1.2 Η υποχρέωση γνωστοποίησης σύμφωνα με το T8.1 αφορά τη γνωστοποίηση από **Χρήστη** προς τον **ΔΣΜΚ** (ή το αντίστροφο) για **Λειτουργίες** και/ή τα **Περιστατικά** που συνέβησαν ή πρόκειται να συμβούν.

T8.1.1.3 Οι κύριες πληροφορίες που ο **Διαχειριστής Συστήματος Μεταφοράς Κύπρου** χρειάζεται για την ανάλυση **Σημαντικών Περιστατικών Συστήματος** συλλέγονται ως εξής:

- (α) Μέσω των **ΣΤΗΔΕ (SCADA/EMS)** του **Διαχειριστή Συστήματος Μεταφοράς Κύπρου**, του **Συστήματος Διαχείρισης Πληροφοριών Κατανομής** ή άλλων **Συστημάτων Συλλογής Δεδομένων**.
- (β) Πληροφορίες που παρέχονται στον **Διαχειριστή Συστήματος Μεταφοράς Κύπρου** από **Χρήστες** σύμφωνα με άλλες διατάξεις των **Κανόνων Μεταφοράς**.

T8.1.1.4 Για να είναι σίγουρο ότι ο **Διαχειριστής Συστήματος Μεταφοράς Κύπρου** θα λαμβάνει το συντομότερο δυνατό όλες τις πληροφορίες που χρειάζονται για να λειτουργεί το **Σύστημα Μεταφοράς**, και για να είναι σίγουρο ότι καμιά πληροφορία δεν θα χαθεί, το T8.1 δίνει ένα περιεκτικό σύνολο απαιτήσεων. Επίσης, προβλέπει την παροχή πληροφοριών στους **Χρήστες**, με σκοπό να βοηθηθούν οι **Χρήστες**.

T8.1.1.5 Σε περίπτωση που ο **Χρήστης** έχει υποχρέωση σύμφωνα με άλλες διατάξεις να παρέχει στοιχεία στον **Διαχειριστή Συστήματος Μεταφοράς Κύπρου**, δεν υποχρεούται να παρέχει στοιχεία και σύμφωνα με το T8.1. Ενδεικτικά, αυτό εφαρμόζεται για τις **Δηλώσεις Μη Διαθεσιμότητας** (ολικής ή μερικής) που υποβάλλονται σύμφωνα με τους **Κανόνες Αγοράς Ηλεκτρισμού**, καθώς και για τα δεδομένα που γνωστοποιούνται μέσω του **Συστήματος Διαχείρισης της Αγοράς**.

T8.1.2 ΣΚΟΠΟΣ

Ο σκοπός του T8.1 είναι να καθορίζει την ανταλλαγή πληροφοριών έτσι ώστε να μπορούν να εκτιμηθούν οι επιπτώσεις μίας **Λειτουργίας** και/ή **Περιστατικού**, οι πιθανοί κίνδυνοι που οφείλονται σε αυτά και να ληφθούν τα αναγκαία μέτρα από τα εμπλεκόμενα μέρη έτσι ώστε να διατηρηθεί η ακεραιότητα του **Ηλεκτρικού Συστήματος**.

T8.1.3 ΠΕΔΙΟ ΕΦΑΡΜΟΓΗΣ

- T8.1.3.1 Το T8.1 αφορά τον **Διαχειριστή Συστήματος Μεταφοράς Κύπρου** και τους ακόλουθους **Χρήστες**:
- (α) **Παραγωγούς**, για τις **Μονάδες Παραγωγής** που συνδέονται στο **Σύστημα Μεταφοράς** καθώς και για τις **Μονάδες Παραγωγής** που συνδέονται στο **Σύστημα Διανομής** για τις οποίες έχει συναφθεί **Σύμβαση Σύνδεσης με τον ΔΣΜΚ**
 - (β) **Διαχειριστές Εγκαταστάσεων Αποθήκευσης** που συνδέονται στο **Σύστημα Μεταφοράς**
 - (γ) **Διαχειριστή Συστήματος Διανομής**
 - (δ) **Καταναλωτές** που συνδέονται στο **Σύστημα Μεταφοράς**
 - (ε) **Ανεξάρτητους Φορείς Σωρευτικής Εκπροσώπησης**
 - (στ) **Εκπροσώπους Φορτίου**
 - (ζ) **Ιδιοκτήτη του Συστήματος Μεταφοράς**
- T8.1.3.2 Ο **Διαχειριστής Συστήματος Μεταφοράς Κύπρου** και οι **Χρήστες** έχουν υποχρέωση σύμφωνα με το T8.1 να λαμβάνουν υπόψη τις πληροφορίες που λαμβάνουν από τρίτους κατά τη λήψη μιας απόφασης για τον καθορισμό εάν μία **Λειτουργία** ή **Περιστατικό** πρόκειται να συμβεί ή έχει ήδη συμβεί.
- T8.1.4 ΥΠΟΧΡΕΩΣΗ ΓΝΩΣΤΟΠΟΙΗΣΗΣ
- T8.1.4.1 Χωρίς να περιορίζονται οι γενικές υποχρεώσεις γνωστοποίησης του T8.1, ο **Διαχειριστής Συστήματος Μεταφοράς Κύπρου** και οι **Χρήστες** συμφωνούν να επανεξετάζουν σε τακτά χρονικά διαστήματα ποιες **Λειτουργίες** και ποια **Περιστατικά** πρέπει να γνωστοποιούνται.
- T8.1.5 ΓΝΩΣΤΟΠΟΙΗΣΗ ΛΕΙΤΟΥΡΓΙΑΣ
- T8.1.5.1 Ο **Διαχειριστής Συστήματος Μεταφοράς Κύπρου** υποχρεούται να γνωστοποιεί στον **Χρήστη** τις **Λειτουργίες** στο **Σύστημα Μεταφοράς** που κατά την εύλογη κρίση του έχουν (ή μπορεί να έχουν) **Λειτουργική Επίπτωση** σε αυτόν τον **Χρήστη**. Εάν δεν υπάρχει άλλη συμφωνία με τον **Διαχειριστή Συστήματος Μεταφοράς Κύπρου**, ο **Χρήστης** δεν επιτρέπεται να μεταδίδει πληροφορίες που του παρέχονται διαμέσου μίας γνωστοποίησης από τον **Διαχειριστή Συστήματος Μεταφοράς Κύπρου**, σύμφωνα με το T8.1, σε άλλα πρόσωπα.
- T8.1.5.2 Σε περιπτώσεις που δεν μπορούν να τηρηθούν οι προβλεπόμενες διαδικασίες προτού συμβεί μία **Λειτουργία** ή εάν ο **Διαχειριστής Συστήματος Μεταφοράς Κύπρου** προβεί σε επείγουσες **Λειτουργίες** χωρίς προηγούμενη ενημέρωση του **Χρήστη** τότε, εκτός εάν πρόκειται για προσωρινό περιστατικό (διάρκειας μικρότερης των 15 λεπτών) που έχει ήδη αποκατασταθεί, ο **Διαχειριστής Συστήματος Μεταφοράς Κύπρου** υποχρεούται να ενημερώνει άμεσα τον **Χρήστη** σχετικά με τις **Λειτουργίες**. Ο **Διαχειριστής Συστήματος Μεταφοράς Κύπρου** υποχρεούται ακόμη να ενημερώνει τον **Χρήστη** για την πιθανή διάρκεια της σχετικής κατάστασης και να τον κρατά ενήμερο για νεότερες προβλέψεις. Ο **Διαχειριστής Συστήματος Μεταφοράς Κύπρου** υποχρεούται επιπροσθέτως να ενημερώνει τον **Χρήστη** άμεσα για τη χρονική λήξη του περιστατικού.
- T8.1.5.3 Ο **Χρήστης** υποχρεούται να ενημερώνει τον **Διαχειριστή Συστήματος Μεταφοράς Κύπρου** για **Λειτουργίες** στο **Σύστημα Χρήστη** που έχουν (ή μπορεί να έχουν) **Λειτουργική Επίπτωση** στο **Σύστημα Μεταφοράς**. Ο **Διαχειριστής Συστήματος Μεταφοράς Κύπρου** δικαιούται να χρησιμοποιεί την πληροφορία αυτή για να ειδοποιεί άλλους **Χρήστες**, στα **Συστήματα** των οποίων

σύμφωνα με την εύλογη κρίση του **Διαχειριστή Συστήματος Μεταφοράς Κύπρου**, ο χειρισμός έχει (ή μπορεί να έχει) **Λειτουργική Επίπτωση** σύμφωνα με το T8.1.

T8.1.5.4 Οποιαδήποτε ανταλλαγή πληροφοριών μεταξύ **ΔΣΜΚ** και **Χρήστη**, η οποία γίνεται **Γραπτώς**, μπορεί να αποθηκεύεται από τον **ΔΣΜΚ**, σύμφωνα και με όσα προβλέπονται από τους **Κανόνες Αγοράς Ηλεκτρισμού**.

T8.1.6 ΤΥΠΟΣ ΓΝΩΣΤΟΠΟΙΗΣΗΣ ΛΕΙΤΟΥΡΓΙΑΣ

T8.1.6.1 Μία γνωστοποίηση (και οποιαδήποτε απάντηση σε ερωτήματα σύμφωνα με το T8.1.6.3), μίας **Λειτουργίας** περιγράφει με σαφήνεια τη **Λειτουργία** (χωρίς να αναφέρει υποχρεωτικά την αιτία) έτσι ώστε ο αποδέκτης της να μπορεί να εκτιμήσει τις συνέπειες και τους κινδύνους που δημιουργεί.

T8.1.6.2 Η γνωστοποίηση περιλαμβάνει το όνομα (και την υπηρεσιακή ιδιότητα) του φυσικού προσώπου που κάνει τη γνωστοποίηση της **Λειτουργίας** εκ μέρους του **Διαχειριστή Συστήματος Μεταφοράς Κύπρου** ή του **Χρήστη**, ανάλογα με την περίπτωση.

T8.1.6.3 Ο αποδέκτης της γνωστοποίησης δικαιούται να ζητήσει επιπρόσθετες διευκρινίσεις και ο αποστολέας υποχρεούται να τις παράσχει όσο το δυνατόν πληρέστερα.

T8.1.7 ΚΑΤΑΓΡΑΦΗ ΜΙΑΣ ΛΕΙΤΟΥΡΓΙΑΣ

Η γνωστοποίηση είναι **Γραπτή**, οποτεδήποτε αυτό είναι δυνατό, προτού γίνει η **Λειτουργία**. Σε επείγουσες περιπτώσεις στις οποίες η **Γραπτή** γνωστοποίηση πριν από τη **Λειτουργία** είναι αδύνατη, η γνωστοποίηση γίνεται με άλλη μέθοδο και, στη συνέχεια, θα κατατίθεται και **Γραπτώς**.

T8.1.8 ΧΡΟΝΙΚΟ ΠΕΡΙΘΩΡΙΟ ΣΕ ΣΧΕΣΗ ΜΕ ΜΙΑ ΛΕΙΤΟΥΡΓΙΑ

Μία γνωστοποίηση σύμφωνα με το T8.1.5 πρέπει να περιέλθει στον αποδέκτη της πριν από τη διενέργεια της λειτουργίας και σε χρόνο που να επιτρέπει τη μελέτη και την εκτίμηση των κινδύνων που ενδέχεται να προκληθούν από αυτή.

T8.1.9 ΓΝΩΣΤΟΠΟΙΗΣΗ ΠΕΡΙΣΤΑΤΙΚΩΝ

T8.1.9.1 Ο **Διαχειριστής Συστήματος Μεταφοράς Κύπρου** γνωστοποιεί στον **Χρήστη** τα **Περιστατικά** που, κατά την εύλογη κρίση του, είναι **Σημαντικά Περιστατικά Συστήματος** και έχουν **Λειτουργική Επίπτωση** στον **Χρήστη**. Εάν δεν υπάρχει διαφορετική συμφωνία με τον **Διαχειριστή Συστήματος Μεταφοράς Κύπρου**, ο **Χρήστης** δεν επιτρέπεται να διαδίδει τις πληροφορίες που του παρέχονται από γνωστοποιήσεις του **Διαχειριστή Συστήματος Μεταφοράς Κύπρου** σε άλλα πρόσωπα.

T8.1.9.2 Ο **Χρήστης** γνωστοποιεί στον **Διαχειριστή Συστήματος Μεταφοράς Κύπρου** τα **Περιστατικά**, που μπορεί να είναι **Σημαντικά Περιστατικά Συστήματος** και μπορεί να έχουν επιπτώσεις στο **Σύστημα Μεταφοράς**. Ο **Διαχειριστής Συστήματος Μεταφοράς Κύπρου** επιτρέπεται να κάνει χρήση της πληροφορίας αυτής κατά τη γνωστοποίηση του **Σημαντικού Περιστατικού Συστήματος** σε άλλους **Χρήστες**, στα **Συστήματα** των οποίων υπάρχει ή μπορεί να υπάρξει **Λειτουργική Επίπτωση**, κατά την εύλογη κρίση του **Διαχειριστή Συστήματος**

Μεταφοράς Κύπρου. Στο καθεστώς αυτό υπάγονται και τυχόν έκτακτες **Δηλώσεις Μη Διαθεσιμότητας** που υποβάλλουν οι **Χρήστες**.

T8.1.10 ΤΥΠΟΣ ΓΝΩΣΤΟΠΟΙΗΣΗΣ ΠΕΡΙΣΤΑΤΙΚΟΥ

T8.1.10.1 Μία γνωστοποίηση (και κάθε απάντηση σε ερωτήματα σύμφωνα με το T8.1.10.3), ενός **Περιστατικού**, περιγράφει με σαφήνεια το **Περιστατικό**, σύμφωνα με το T8.1.9 αν και δεν απαιτείται να αναφέρει υποχρεωτικά την αιτία του **Περιστατικού**, έτσι ώστε ο αποδέκτης της να μπορεί να εκτιμήσει τις συνέπειες και τους κινδύνους που δημιουργεί.

T8.1.10.2 Η γνωστοποίηση περιλαμβάνει το όνομα (και την υπηρεσιακή ιδιότητα) του φυσικού προσώπου που κάνει τη γνωστοποίηση του **Περιστατικού** εκ μέρους του **Διαχειριστή Συστήματος Μεταφοράς Κύπρου** ή του **Χρήστη**, ανάλογα με την περίπτωση.

T8.1.10.3 Ο αποδέκτης της γνωστοποίησης δικαιούται να ζητήσει επιπρόσθετες διευκρινίσεις και ο αποστολέας υποχρεούται (χωρίς να απαιτείται να αναφέρει υποχρεωτικά το λόγο του **Περιστατικού**) να τις παράσχει όσο το δυνατό πληρέστερα.

T8.1.11 ΟΡΟΣ ΕΠΙΠΡΟΣΘΕΤΩΝ ΠΛΗΡΟΦΟΡΙΩΝ

Ο **Διαχειριστής Συστήματος Μεταφοράς Κύπρου** υποχρεούται να παρέχει στον **Παραγωγό**, που γνωστοποίησε σύμφωνα με το T8.1 ένα **Περιστατικό**, κάθε πληροφορία που ο **Παραγωγός** ζητά, έτσι ώστε να μπορέσει να εκτιμήσει με ακρίβεια τις συνέπειες του συγκεκριμένου γεγονότος για τις εγκαταστάσεις του.

T8.1.12 ΚΑΤΑΓΡΑΦΗ ΕΝΟΣ ΠΕΡΙΣΤΑΤΙΚΟΥ

Η γνωστοποίηση ενός **Περιστατικού** σύμφωνα με το T8.1.9 είναι προφορική τη στιγμή του **Περιστατικού**. **Σημαντικά Περιστατικά Συστήματος** γνωστοποιούνται **Γραπτώς** εάν απαιτηθούν από τον **Χρήστη** ή τον **Διαχειριστή Συστήματος Μεταφοράς Κύπρου**.

T8.1.13 ΔΙΕΡΕΥΝΗΣΗ ΑΠΟ ΚΟΙΝΟΥ

T8.1.13.1 Όταν δηλωθεί ένα **Σημαντικό Περιστατικό Συστήματος** (ή σειρά **Σημαντικών Περιστατικών Συστήματος**) και έχει συνταχθεί σχετική έκθεση (ή εκθέσεις) σύμφωνα με το T8, ο **Διαχειριστής Συστήματος Μεταφοράς Κύπρου** και ο **Χρήστης**, που επέδωσε ή έλαβε τη **Γραπτή** αναφορά σύμφωνα με το T8, δικαιούται να ζητήσει την από κοινού διερεύνηση του **Σημαντικού Περιστατικού Συστήματος**.

T8.1.13.2 Όταν δημιουργείται σειρά **Σημαντικών Περιστατικών Συστήματος** (δηλαδή όταν ένα **Σημαντικό Περιστατικό Συστήματος** προκαλεί ή επιδεινώνει άλλο **Σημαντικό Περιστατικό Συστήματος**), ο αιτών την από κοινού διερεύνηση ή ο παραλήπτης του αιτήματος αυτού, δικαιούται να ζητήσει όπως η από κοινού διερεύνηση συμπεριλάβει και το άλλο **Σημαντικό Περιστατικό Συστήματος** (ή **Σημαντικά Περιστατικά Συστήματος**).

T8.1.13.3 Ο **Διαχειριστής Συστήματος Μεταφοράς Κύπρου** ή ένας **Χρήστης** δικαιούται να ζητήσει από κάποιον άλλο **Χρήστη** να συμμετάσχει επίσης στην από κοινού

διερεύνηση. Η υποχρέωση συμμετοχής των **Χρηστών** αποφασίζεται από τον **ΔΣΜΚ**.

T8.1.13.4 Από κοινού διερεύνηση πραγματοποιείται μόνο μετά από συμφωνία του **Διαχειριστή Συστήματος Μεταφοράς Κύπρου** και του εμπλεκόμενου **Χρήστη** ή **Χρηστών** (στη συμφωνία συμπεριλαμβάνεται και ο καθορισμός των μερών που θα λάβουν μέρος σύμφωνα με το T8.1.13.3). Ο τρόπος και οι κανόνες της διαδικασίας και όλων των σχετικών θεμάτων (συμπεριλαμβανομένων, ανάλογα με την περίπτωση, των όρων για το κόστος και για την περίπτωση που ένας εμπλεκόμενος αποσυρθεί από την από κοινού διερεύνηση αφού η διαδικασία έχει αρχίσει) για τη διεξαγωγή της από κοινού διερεύνησης, συμφωνείται τη στιγμή που αρχίζει η σχετική διαδικασία και, σε περίπτωση μη συμφωνίας η από κοινού διερεύνηση δεν πραγματοποιείται.

T8.1.13.5 Τα αιτήματα για διεξαγωγή από κοινού διερεύνησης θα δίνονται **Γραπτώς**.

T8.1.14 ΧΡΟΝΙΚΟ ΠΕΡΙΘΩΡΙΟ ΣΕ ΣΧΕΣΗ ΜΕ ΕΝΑ ΠΕΡΙΣΤΑΤΙΚΟ

Μία γνωστοποίηση ενός **Περιστατικού** σύμφωνα με το T8.1.9 δίνεται άμεσα μετά από το **Περιστατικό** ή από τη χρονική στιγμή που το **Περιστατικό** θα είναι γνωστό ή αναμενόμενο από αυτόν που κάνει τη γνωστοποίηση σύμφωνα με το T8.1. Σε κάθε περίπτωση, η γνωστοποίηση πρέπει να δίνεται μέσα σε δεκαπέντε λεπτά από τη χρονική στιγμή που έγινε γνωστό το **Περιστατικό**, εκτός εάν συντρέχει περίπτωση έκτακτης ανάγκης.

T8.2 ΛΕΙΤΟΥΡΓΙΚΗ ΕΠΙΚΟΙΝΩΝΙΑ ΚΑΙ ΚΑΤΑΧΩΡΗΣΗ ΔΕΔΟΜΕΝΩΝ

T8.2.1 ΕΙΣΑΓΩΓΗ

T8.2.1.1 Είναι αναγκαίο να καθορισθούν οι επαρκείς τηλεπικοινωνιακές εγκαταστάσεις και διαδικασίες μεταξύ του **Διαχειριστή Συστήματος Μεταφοράς Κύπρου** και των **Χρηστών** για να γίνει δυνατή η έγκαιρη μεταφορά πληροφοριών, έτσι ώστε ο **Διαχειριστής Συστήματος Μεταφοράς Κύπρου** να μπορεί να λειτουργεί το **Σύστημα Μεταφοράς** σύμφωνα με τις υποχρεώσεις που έχει αναλάβει.

T8.2.2 ΣΚΟΠΟΣ

T8.2.2.1 Ο σκοπός του T8.2 είναι:

- (α) Να καθορίσει σημεία επικοινωνίας για τον **Διαχειριστή Συστήματος Μεταφοράς Κύπρου** και κάθε κατηγορία **Χρηστών**.
- (β) Να περιγράψει λεπτομερώς τον τηλεπικοινωνιακό εξοπλισμό που απαιτείται μεταξύ του **Διαχειριστή Συστήματος Μεταφοράς Κύπρου** και κάθε κατηγορίας **Χρηστών**.
- (γ) Να καθορίσει τις γενικές διαδικασίες που αφορούν τα ακόλουθα θέματα και δεν αντιβαίνουν οποιεσδήποτε ειδικές διαδικασίες που μπορεί να καθορίζονται σε άλλα μέρη των **Κανόνων Μεταφοράς**:
 - (i) Γενική ανταλλαγή πληροφοριών μεταξύ του **Διαχειριστή Συστήματος Μεταφοράς Κύπρου** και των **Χρηστών**.
 - (ii) Εξουσιοδότηση του προσωπικού του **Διαχειριστή Συστήματος Μεταφοράς Κύπρου** που τον εκπροσωπεί και του προσωπικού του **Χρήστη** που τον εκπροσωπεί στην ανταλλαγή πληροφοριών μεταξύ τους.
 - (iii) Καταχώρηση των στοιχείων.

T8.2.2.2 Σύμφωνα με το T8.2, ο **Διαχειριστής Συστήματος Μεταφοράς Κύπρου** και οι **Χρήστες** οφείλουν να υιοθετήσουν τη χρήση νέων τεχνολογιών και μεθόδων για την ανταλλαγή πληροφοριών, οποτεδήποτε αποδειχθεί ότι υπάρχει εύλογη ωφέλεια και η υλοποίησή τους είναι λογική σύμφωνα με τις επικρατούσες συνθήκες.

T8.2.2.3 Το T8.2 αφορά στις γενικές διαδικασίες για όλες τις μορφές επικοινωνίας λειτουργικών πληροφοριών μεταξύ του **Διαχειριστή Συστήματος Μεταφοράς Κύπρου** και των **Χρηστών**, εκτός από την επικοινωνία, που αφορά στις ενέργειες για τη σύνδεσή τους στο **Ηλεκτρικό Σύστημα**, η οποία αναφέρεται στους **Όρους Σύνδεσης στο Σύστημα Μεταφοράς**. Δεδομένα που αφορούν στις μετρήσεις ενέργειας για σκοπούς της **Αγοράς Ηλεκτρισμού** δεν καλύπτονται ειδικά από το T8.2.

T8.2.2.4 Καμία ρύθμιση του T8.2 δεν αναιρεί ή υποκαθιστά τις πρόνοιες των **Κανόνων Αγοράς Ηλεκτρισμού** ή αυτές που διατυπώνονται σε άλλα σημεία των **Κανόνων Μεταφοράς**, αναφορικά με την ανταλλαγή πληροφοριών και δεδομένων μεταξύ των **Χρηστών** και του **Διαχειριστή Συστήματος Μεταφοράς Κύπρου**, όπως επίσης και αναφορικά με τη χρήση του **Συστήματος Διαχείρισης Αγοράς** για την ανταλλαγή αυτή.

T8.2.3 ΠΕΔΙΟ ΕΦΑΡΜΟΓΗΣ

T8.2.3.1 Το T8.2 αφορά στον **Διαχειριστή Συστήματος Μεταφοράς Κύπρου** και στους **Χρήστες**, οι οποίοι στο T8 είναι οι ακόλουθοι:

- (α) **Παραγωγοί**, για τις **Μονάδες Παραγωγής** που συνδέονται στο **Σύστημα Μεταφοράς**, τις **Μονάδες Παραγωγής** που συνδέονται στο **Σύστημα Διανομής** για τις οποίες έχει συναφθεί **Σύμβαση Σύνδεσης** με τον **ΔΣΜΚ**, καθώς επίσης και για άλλους **Παρόχους Υπηρεσιών Εξισορρόπησης** που εκπροσωπούν
- (β) **Διαχειριστής Συστήματος Διανομής**
- (γ) **Καταναλωτές** που συνδέονται στο **Σύστημα Μεταφοράς**
- (δ) **Ανεξάρτητοι Φορείς Σωρευτικής Εκπροσώπησης**
- (ε) **Ιδιοκτήτης Συστήματος Μεταφοράς**
- (στ) **Ιδιοκτήτης Συστήματος Διανομής**
- (ζ) **Διαχειριστές Εγκαταστάσεων Αποθήκευσης** που συνδέονται στο **Σύστημα Μεταφοράς**

T8.2.4 ΣΗΜΕΙΑ ΕΠΙΚΟΙΝΩΝΙΑΣ

T8.2.4.1 ΔΙΑΧΕΙΡΙΣΤΗΣ ΣΥΣΤΗΜΑΤΟΣ ΜΕΤΑΦΟΡΑΣ ΚΥΠΡΟΥ

T8.2.4.1.1 Εκτός εάν καθορίζεται ειδικότερα σε άλλα μέρη των **Κανόνων Μεταφοράς και Διανομής**, το σημείο επικοινωνίας του **Διαχειριστή Συστήματος Μεταφοράς Κύπρου** για θέματα που αφορούν στη λειτουργία του **Συστήματος Μεταφοράς** σε πραγματικό χρόνο θα είναι το **Εθνικό Κέντρο Ελέγχου Ενέργειας**.

T8.2.4.1.2 Ο **Διαχειριστής Συστήματος Μεταφοράς Κύπρου** οφείλει, σε τακτά χρονικά διαστήματα, να ενημερώνει τους **Χρήστες** για τα σημεία επικοινωνίας του **Διαχειριστή Συστήματος Μεταφοράς Κύπρου** (και τα σχετικά χαρακτηριστικά τους) και για τις οποιεσδήποτε αλλαγές τους και/ή τα σχετικά χαρακτηριστικά τους για τους σκοπούς κάθε μέρους των **Κανόνων Μεταφοράς** (συμπεριλαμβάνοντας, ανάλογα με την περίπτωση, τα ειδικά χαρακτηριστικά για

κάθε μέρος). Ο **Χρήστης** οφείλει να επικοινωνεί με τα συγκεκριμένα σημεία επικοινωνίας που έχουν γνωστοποιηθεί.

T8.2.4.1.3 Ο **Διαχειριστής Συστήματος Μεταφοράς Κύπρου** οφείλει, σε τακτά χρονικά διαστήματα, να διανέμει στους **Χρήστες** ένα οργανωτικό διάγραμμα και κατάλογο του εξουσιοδοτημένου προσωπικού και των αριθμών επικοινωνίας (σύμφωνα με τη γνωστοποίηση που δίνεται στο T8.2.4.1.2), ώστε να διευκολύνει τον **Χρήστη** στην επικοινωνία του με τον **Διαχειριστή Συστήματος Μεταφοράς Κύπρου**.

T8.2.4.2 ΠΑΡΑΓΩΓΟΙ

T8.2.4.2.1 Ο **Παραγωγός** οφείλει να γνωστοποιεί στον **Διαχειριστή Συστήματος Μεταφοράς Κύπρου** τα σημεία επικοινωνίας και το εξουσιοδοτημένο προσωπικό (που αναφέρονται στο T8.2.4.2) του **Παραγωγού** πριν από τη σύνδεσή τους στο **Ηλεκτρικό Σύστημα** και, στη συνέχεια, να ανανεώνει τις πληροφορίες αυτές οποτεδήποτε απαιτείται.

T8.2.4.2.2 Ο **Παραγωγός** οφείλει να διαθέτει **Εγκαταστάσεις Χειρισμών**. Ο **Παραγωγός**, ενεργώντας σύμφωνα με τους κανόνες της **Καλής Επαγγελματικής Πρακτικής**, οφείλει να στελεχώνει τις **Εγκαταστάσεις Χειρισμών** για όλα τα διαστήματα στα οποία συμμετέχει στην **Αγορά Εξισορρόπησης** ή παρέχει **Εφεδρεία Αντικατάστασης**, με προσωπικό κατάλληλων τυπικών προσόντων. Ως συμμετοχή στην **Αγορά Εξισορρόπησης** νοείται η υποβολή προσφορών ανοδικής ή καθοδικής ενέργειας εξισορρόπησης, **Εφεδρείας Συγκράτησης Συχνότητας** ή **Εφεδρείας Αποκατάστασης Συχνότητας**.

T8.2.4.2.3 Οι **Εγκαταστάσεις Χειρισμών** στελεχώνονται από ένα ή περισσότερους **Συντονιστές Ασφαλείας** που είναι υπεύθυνοι να διατηρούν την **Ασφάλεια από το Σύστημα** σύμφωνα με τους όρους του T12. Επίσης, στελεχώνεται από έναν ή περισσότερους **Εξουσιοδοτημένους Χειριστές**, που μπορεί συγχρόνως να είναι και **Συντονιστές Ασφαλείας**, οι οποίοι θα είναι υπεύθυνοι για την επικοινωνία με τον **Διαχειριστή Συστήματος Μεταφοράς Κύπρου** χωρίς περιττή καθυστέρηση. Οι **Εξουσιοδοτημένοι Χειριστές** θα έχουν την κατάλληλη πείρα και εκπαίδευση και θα είναι εξουσιοδοτημένοι να εκτελούν τις ακόλουθες εργασίες εκ μέρους του **Παραγωγού**:

(α) να λαμβάνουν και να εκτελούν **Εντολές**

(β) να λαμβάνουν και να επιβεβαιώνουν τη λήψη αιτημάτων, για διάφορα θέματα όπως είναι η λειτουργία εκτός ορίων από τα **Καταχωρημένα Λειτουργικά Χαρακτηριστικά**, η **Διαθεσιμότητα**, η ικανότητα παροχής **Επικουρικών Υπηρεσιών** (όταν εφαρμόζεται), τα **Λειτουργικά Χαρακτηριστικά των Μονάδων Παραγωγής** κατά τη διάρκεια **Καταστάσεων Εκτάκτου Ανάγκης**.

T8.2.4.2.4 Ο **Παραγωγός** ορίζει πάντοτε ένα άτομο ως **Εξουσιοδοτημένο Εκπρόσωπο** και το γνωστοποιεί στον **Διαχειριστή Συστήματος Μεταφοράς Κύπρου**. Ο **Εξουσιοδοτημένος Εκπρόσωπος** είναι αρμόδιος για να συνομιλεί με τον **Διαχειριστή Συστήματος Μεταφοράς Κύπρου** για όλα τα θέματα που αφορούν στους **Κανόνες Μεταφοράς** εκτός αυτών που αναφέρονται στα T8.2.4.2.2 και T8.2.4.2.3. Στην περίπτωση που ο **Εξουσιοδοτημένος Εκπρόσωπος** δεν ευρίσκεται στις **Εγκαταστάσεις Χειρισμών**, ο **Εξουσιοδοτημένος Εκπρόσωπος** πρέπει να μπορεί να έρχεται σε επαφή με τις **Εγκαταστάσεις Χειρισμών** συνεχώς. Στην περίπτωση που ο **Διαχειριστής Συστήματος Μεταφοράς Κύπρου** απαιτήσει όπως ο **Εξουσιοδοτημένος Εκπρόσωπος** έλθει σε επαφή με το **Εθνικό Κέντρο Ελέγχου Ενέργειας**, ο **Εξουσιοδοτημένος**

Εκπρόσωπος θα πρέπει να ανταποκριθεί στην απαίτηση αυτή χωρίς καθυστέρηση και το αργότερο σε 15 λεπτά από τη χρονική στιγμή της απαίτησης.

- T8.2.4.2.5 Ο **Εξουσιοδοτημένος Εκπρόσωπος** θα είναι εξουσιοδοτημένος από τον **Παραγωγό**, να εκτελεί τις ακόλουθες εργασίες εκ μέρους του **Παραγωγού**:
- (α) Να κάνει εκτιμήσεις, ενεργώντας σύμφωνα με τους κανόνες της **Καλής Επαγγελματικής Πρακτικής** σχετικά με την υπάρχουσα **Διαθεσιμότητα**, την ικανότητα παροχής **Επικουρικών Υπηρεσιών**, (όταν εφαρμόζεται) και τα **Λειτουργικά Χαρακτηριστικά** των **Μονάδων Παραγωγής**.
 - (β) Να κάνει **Δηλώσεις Μεταβολής Λειτουργικών Χαρακτηριστικών** για κάθε **Μονάδα Παραγωγής**.
 - (γ) Να επικοινωνεί για θέματα που αφορούν **Κρατήσεις** των **Μονάδων Παραγωγής**.

Ο **Παραγωγός** μπορεί σε τακτά χρονικά διαστήματα και μετά από σχετική γνωστοποίηση στον **ΔΣΜΚ**, να αναθεωρεί τα σημεία επικοινωνίας και το σχετικό εξουσιοδοτημένο προσωπικό.

- T8.2.4.2.6 Διευκρινίζεται πως τα προβλεπόμενα στο παρόν T8.2.4.2 δεν ισχύουν σε περίπτωση που ο αντίστοιχος **Παραγωγός** εκπροσωπείται από έναν **Ανεξάρτητο Φορέα Σωρευτικής Εκπροσώπησης**.

T8.2.4.3 ΑΝΕΞΑΡΤΗΤΟΙ ΦΟΡΕΙΣ ΣΩΡΕΥΤΙΚΗΣ ΕΚΠΡΟΣΩΠΗΣΗΣ

- T8.2.4.3.1 Τα προβλεπόμενα στο κεφάλαιο T8.2.4.3 αφορούν στους **Ανεξάρτητους Φορείς Σωρευτικής Εκπροσώπησης**, για τα χαρτοφυλάκια που εκπροσωπούν, εφόσον συμμετέχουν στην **Αγορά Εξισορρόπησης** ή παρέχουν **Εφεδρεία Αντικατάστασης**. Ως συμμετοχή στην **Αγορά Εξισορρόπησης** νοείται η υποβολή προσφορών ανοδικής ή καθοδικής ενέργειας εξισορρόπησης, **Εφεδρείας Συγκράτησης Συχνότητας** ή **Εφεδρείας Αποκατάστασης Συχνότητας**.

- T8.2.4.3.2 Ο **Ανεξάρτητος Φορέας Σωρευτικής Εκπροσώπησης** οφείλει να γνωστοποιεί στον **Διαχειριστή Συστήματος Μεταφοράς Κύπρου** τα σημεία επικοινωνίας και το εξουσιοδοτημένο προσωπικό του κατά την ένταξή του ως Συμβαλλόμενο Μέρος στο συμβατικό πλαίσιο των **Κανόνων Αγοράς Ηλεκτρισμού**, σύμφωνα με τη διαδικασία που καθορίζεται στους **Κανόνες Αγοράς Ηλεκτρισμού**, και να ανανεώνει τις πληροφορίες αυτές οποτεδήποτε απαιτείται.

- T8.2.4.3.3 Ο **Ανεξάρτητος Φορέας Σωρευτικής Εκπροσώπησης** οφείλει να διαθέτει **Εγκαταστάσεις Χειρισμών**, οι οποίες δυνατόν να επιτρέπουν και την εξ αποστάσεως λειτουργία. Ο **Ανεξάρτητος Φορέας Σωρευτικής Εκπροσώπησης**, ενεργώντας σύμφωνα με τους κανόνες της **Καλής Επαγγελματικής Πρακτικής**, οφείλει να στελεχώνει τις **Εγκαταστάσεις Χειρισμών** με προσωπικό κατάλληλων τυπικών προσόντων σε όλα τα χρονικά διαστήματα για τα οποία συμμετέχει στην **Αγορά Εξισορρόπησης** ή παρέχει **Εφεδρεία Αντικατάστασης**, εάν αυτό απαιτηθεί από τον **ΔΣΜΚ**.

- T8.2.4.3.4 Οι **Εγκαταστάσεις Χειρισμών** στελεχώνονται από έναν ή περισσότερους **Εξουσιοδοτημένους Χειριστές**, οι οποίοι θα είναι υπεύθυνοι για την επικοινωνία με τον **Διαχειριστή Συστήματος Μεταφοράς Κύπρου** χωρίς περιττή καθυστέρηση. Οι **Εξουσιοδοτημένοι Χειριστές** θα έχουν την κατάλληλη πείρα και εκπαίδευση και θα είναι εξουσιοδοτημένοι να εκτελούν τις ακόλουθες εργασίες εκ μέρους του **Ανεξάρτητου Φορέα Σωρευτικής Εκπροσώπησης** :
- (α) να λαμβάνουν και να εκτελούν **Εντολές**

- (β) να λαμβάνουν και να επιβεβαιώνουν τη λήψη αιτημάτων, για διάφορα θέματα όπως είναι η λειτουργία εκτός ορίων από τα **Καταχωρημένα Λειτουργικά Χαρακτηριστικά**, η ικανότητα παροχής **Επικουρικών Υπηρεσιών** (όταν εφαρμόζεται), τα **Λειτουργικά Χαρακτηριστικά** των χαρτοφυλακίων που εκπροσωπεί ο **Ανεξάρτητος Φορέας Σωρευτικής Εκπροσώπησης** κατά τη διάρκεια **Καταστάσεων Εκτάκτου Ανάγκης**.

T8.2.4.3.5 Ο **Ανεξάρτητος Φορέας Σωρευτικής Εκπροσώπησης** ορίζει πάντοτε ένα άτομο ως **Εξουσιοδοτημένο Εκπρόσωπο** και το γνωστοποιεί στον **Διαχειριστή Συστήματος Μεταφοράς Κύπρου**. Ο **Εξουσιοδοτημένος Εκπρόσωπος** είναι αρμόδιος για να συνομιλεί με τον **Διαχειριστή Συστήματος Μεταφοράς Κύπρου** για όλα τα θέματα που αφορούν στους **Κανόνες Μεταφοράς** εκτός αυτών που αναφέρονται στα T8.2.4.3.3 και T8.2.4.3.4. Στην περίπτωση που ο **Εξουσιοδοτημένος Εκπρόσωπος** δεν ευρίσκεται στις **Εγκαταστάσεις Χειρισμών**, ο **Εξουσιοδοτημένος Εκπρόσωπος** πρέπει να μπορεί να έρχεται σε επαφή με τις **Εγκαταστάσεις Χειρισμών** συνεχώς. Στην περίπτωση που ο **Διαχειριστής Συστήματος Μεταφοράς Κύπρου** απαιτήσει από τις **Εγκαταστάσεις Χειρισμών** όπως ο **Εξουσιοδοτημένος Εκπρόσωπος** έλθει σε επαφή με το **Εθνικό Κέντρο Ελέγχου Ενέργειας**, ο **Εξουσιοδοτημένος Εκπρόσωπος** θα πρέπει να ανταποκριθεί στην απαίτηση αυτή χωρίς καθυστέρηση και το αργότερο σε 15 λεπτά από τη χρονική στιγμή της απαίτησης.

T8.2.4.3.6 Ο **Εξουσιοδοτημένος Εκπρόσωπος** θα είναι εξουσιοδοτημένος από τον **Ανεξάρτητο Φορέα Σωρευτικής Εκπροσώπησης** να εκτελεί τις ακόλουθες εργασίες εκ μέρους του αναφορικά με:

- Κάθε **Μονάδα Παραγωγής** από **ΑΠΕ** ή **ΣΗΘΥΑ** που εκπροσωπεί
- το χαρτοφυλάκιο **Μονάδων Παραγωγής** από **ΑΠΕ** ή **ΣΗΘΥΑ** που εκπροσωπεί, εφόσον αποτελεί **ΠΥΕ**
- κάθε **Φορτίο ΑΖ** που εκπροσωπεί,
- κάθε χαρτοφυλάκιο **Φορτίων ΑΖ** που εκπροσωπεί
- κάθε **Εγκατάσταση Αποθήκευσης Ηλεκτρισμού** που εκπροσωπεί
- κάθε χαρτοφυλάκιο **Εγκαταστάσεων Αποθήκευσης Ηλεκτρισμού** που εκπροσωπεί

(α) Να κάνει εκτιμήσεις, ενεργώντας σύμφωνα με τους κανόνες της **Καλής Επαγγελματικής Πρακτικής** σχετικά με την ικανότητα παροχής **Επικουρικών Υπηρεσιών**, και τα **Λειτουργικά Χαρακτηριστικά** κάθε **ΠΥΕ** που εκπροσωπεί στην **Αγορά Ηλεκτρισμού** ο **Ανεξάρτητος Φορέας Σωρευτικής Εκπροσώπησης**.

(β) Να κάνει **Δηλώσεις Μεταβολής Λειτουργικών Χαρακτηριστικών** χωριστά για κάθε **Μονάδα Παραγωγής** από **ΑΠΕ** ή **ΣΗΘΥΑ** ή **Φορτίο ΑΖ** ή **Εγκατάσταση Αποθήκευσης Ηλεκτρισμού** καθώς και συνολικά για κάθε χαρτοφυλάκιο που εκπροσωπεί.

Ο **Ανεξάρτητος Φορέας Σωρευτικής Εκπροσώπησης** μπορεί σε τακτά χρονικά διαστήματα και μετά από σχετική γνωστοποίηση στον **ΔΣΜΚ**, να αναθεωρεί τα σημεία επικοινωνίας και το σχετικό εξουσιοδοτημένο προσωπικό.

T8.2.4.4 ΔΙΑΧΕΙΡΙΣΤΗΣ ΣΥΣΤΗΜΑΤΟΣ ΔΙΑΝΟΜΗΣ

T8.2.4.4.1 Ο **Διαχειριστής Συστήματος Διανομής** οφείλει να γνωστοποιεί στον **Διαχειριστή Συστήματος Μεταφοράς Κύπρου** τα σημεία επικοινωνίας και το εξουσιοδοτημένο προσωπικό του **Διαχειριστή Συστήματος Διανομής** και να επικαιροποιεί τις πληροφορίες αυτές οποτεδήποτε απαιτείται.

- T8.2.4.4.2 Ο **Διαχειριστής Συστήματος Διανομής** οφείλει να διαθέτει **Εγκαταστάσεις Χειρισμών** σε όλα τα Περιφερειακά (ή τοπικά) Γραφεία του. Ο **Διαχειριστής Συστήματος Διανομής**, ενεργώντας σύμφωνα με τους κανόνες της **Καλής Επαγγελματικής Πρακτικής**, οφείλει να στελεχώνει σε εργάσιμες ώρες τις **Εγκαταστάσεις Χειρισμών** και όλοι οι **Λειτουργοί Ελέγχου Συστήματος Διανομής** πρέπει να είναι διαθέσιμοι στον **Διαχειριστή Συστήματος Μεταφοράς Κύπρου** όλες τις ώρες. Στην περίπτωση που ο **Διαχειριστής Συστήματος Διανομής** ιδρύει **Περιφερειακά Κέντρα Ελέγχου** με ευθύνες άμεσης παρακολούθησης επί 24ώρου βάσεως, αυτά θα στελεχώνονται όλες τις ώρες.
- T8.2.4.4.3 Ο **Διαχειριστής Συστήματος Διανομής** θα λειτουργεί τις **Εγκαταστάσεις Χειρισμών** του σύμφωνα με τους όρους που υπάρχουν στις σχετικές συμβάσεις με τον **Διαχειριστή Συστήματος Μεταφοράς Κύπρου**. Η υπογραφή τέτοιων συμβάσεων δεν πρέπει να καθυστερεί αδικαιολόγητα.
- T8.2.4.5 ΙΔΙΟΚΤΗΤΗΣ ΣΥΣΤΗΜΑΤΟΣ ΜΕΤΑΦΟΡΑΣ
- T8.2.4.5.1 Ο **Ιδιοκτήτης Συστήματος Μεταφοράς** οφείλει να γνωστοποιεί στον **Διαχειριστή Συστήματος Μεταφοράς Κύπρου** τα σημεία επικοινωνίας και το εξουσιοδοτημένο προσωπικό του, και να επικαιροποιεί τις πληροφορίες αυτές οποτεδήποτε απαιτείται.
- T8.2.4.6 ΚΑΤΑΝΑΛΩΤΕΣ ΠΟΥ ΣΥΝΔΕΟΝΤΑΙ ΣΤΟ ΣΥΣΤΗΜΑ ΜΕΤΑΦΟΡΑΣ
- T8.2.4.6.1 Ο **Καταναλωτής** που συνδέεται στο **Σύστημα Μεταφοράς** οφείλει να γνωστοποιεί στον **Διαχειριστή Συστήματος Μεταφοράς Κύπρου** τα σημεία επικοινωνίας και το εξουσιοδοτημένο προσωπικό του (που αναφέρονται στο T8.2.4.3) πριν από τη σύνδεσή του στο **Σύστημα Μεταφοράς** και, στη συνέχεια, να ανανεώνει τις πληροφορίες αυτές οποτεδήποτε απαιτείται.
- T8.2.4.6.2 Ο **Καταναλωτής** που συνδέεται στο **Σύστημα Μεταφοράς** οφείλει να διαθέτει στον **Διαχειριστή Συστήματος Μεταφοράς Κύπρου** όλες τις πληροφορίες που αφορούν έναν ή περισσότερους **Εξουσιοδοτημένους Χειριστές**, με τους οποίους μπορεί να επικοινωνεί απ' ευθείας και χωρίς καθυστέρηση ο **Διαχειριστής Συστήματος Μεταφοράς Κύπρου** (εκτός από τις περιπτώσεις που έχει συμφωνηθεί διαφορετικά μεταξύ του **ΔΣΜΚ** και του **Καταναλωτή** που συνδέεται στο **Σύστημα Μεταφοράς**) και οι οποίοι διαθέτουν τα απαιτούμενα τυπικά προσόντα και τη σχετική πείρα και είναι εξουσιοδοτημένοι να εκτελούν λειτουργίες για λογαριασμό του **Καταναλωτή** που συνδέεται στο **Σύστημα Μεταφοράς**.
- T8.2.4.6.3 Ο **Εξουσιοδοτημένος Χειριστής** πρέπει να έχει τη δυνατότητα να ευρεθεί στο **Χώρο Εγκατάστασης** του **Καταναλωτή** που συνδέεται στο **Σύστημα Μεταφοράς** μέσα σε ένα χρονικό διάστημα 60 λεπτών, εάν ζητηθεί από τον **Διαχειριστή Συστήματος Μεταφοράς Κύπρου**.
- T8.2.4.6.4 Ο **Καταναλωτής** που συνδέεται στο **Σύστημα Μεταφοράς** ορίζει ένα άτομο ως **Εξουσιοδοτημένο Εκπρόσωπο** και ενημερώνει σχετικά τον **Διαχειριστή Συστήματος Μεταφοράς Κύπρου**. Ο **Εξουσιοδοτημένος Εκπρόσωπος** είναι αρμόδιος για να συνομιλεί με τον **Διαχειριστή Συστήματος Μεταφοράς Κύπρου** σε όλα τα θέματα που αφορούν στους **Κανόνες Μεταφοράς** εκτός αυτών που αναφέρονται στα T8.2.4.6.2 και T8.2.4.6.3. Στην περίπτωση που ο **Εξουσιοδοτημένος Εκπρόσωπος** δεν ευρίσκεται στο **Χώρο Εγκατάστασης**

του Καταναλωτή που συνδέεται στο Σύστημα Μεταφοράς, ο Εξουσιοδοτημένος Εκπρόσωπος πρέπει να μπορεί να έρχεται σε επαφή με το Χώρο Εγκατάστασης του Καταναλωτή που συνδέεται στο Σύστημα Μεταφοράς συνεχώς. Στην περίπτωση που ο Διαχειριστής Συστήματος Μεταφοράς Κύπρου απαιτήσει από το Χώρο της Εγκατάστασης του Καταναλωτή που συνδέεται στο Σύστημα Μεταφοράς όπως ο Εξουσιοδοτημένος Εκπρόσωπός του έλθει σε επαφή με το Εθνικό Κέντρο Ελέγχου Ενέργειας, ο Εξουσιοδοτημένος Εκπρόσωπος θα πρέπει να ανταποκριθεί στην απαίτηση αυτή χωρίς καθυστέρηση και το αργότερο σε 15 λεπτά από τη χρονική στιγμή της απαίτησης.

- T8.2.4.6.5 Ο Εξουσιοδοτημένος Εκπρόσωπος θα είναι εξουσιοδοτημένος από τον Καταναλωτή που συνδέεται στο Σύστημα Μεταφοράς, να παρέχει στον Διαχειριστή του Συστήματος Μεταφοράς, όποτε αυτός το ζητά, κατά τρόπο περιοδικό ή εκτάκτως, ενεργώντας σύμφωνα με τους κανόνες της Καλής Επαγγελματικής Πρακτικής, εκτιμήσεις σχετικά με τη Μέγιστη Αναμενόμενη Απορρόφηση Ισχύος για κάθε Μετρητή του Καταναλωτή που συνδέεται στο Σύστημα Μεταφοράς. Η παρεχόμενη εκτίμηση συνιστά τη Δηλωμένη Μέγιστη Αναμενόμενη Απορρόφηση Ισχύος για τον αντίστοιχο Μετρητή.
- T8.2.4.6.6 Διευκρινίζεται πως τα προβλεπόμενα στο παρόν T8.2.4.6 δεν ισχύουν σε περίπτωση που ο αντίστοιχος Καταναλωτής εκπροσωπείται από έναν Ανεξάρτητο Φορέα Σωρευτικής Εκπροσώπησης.
- T8.2.4.7 **ΔΙΑΧΕΙΡΙΣΤΕΣ ΕΓΚΑΤΑΣΤΑΣΕΩΝ ΑΠΟΘΗΚΕΥΣΗΣ ΗΛΕΚΤΡΙΣΜΟΥ**
- T8.2.4.7.1 Ο Διαχειριστής Εγκατάστασης Αποθήκευσης οφείλει να γνωστοποιεί στον Διαχειριστή Συστήματος Μεταφοράς Κύπρου τα σημεία επικοινωνίας και το εξουσιοδοτημένο προσωπικό πριν από τη σύνδεσή του στο Ηλεκτρικό Σύστημα και, στη συνέχεια, να ανανεώνει τις πληροφορίες αυτές οποτεδήποτε απαιτείται.
- T8.2.4.7.2 Ο Διαχειριστής Εγκατάστασης Αποθήκευσης οφείλει να διαθέτει Εγκαταστάσεις Χειρισμών, οι οποίες δυνατόν να επιτρέπουν την εξ αποστάσεως λειτουργία. Ο Διαχειριστής Εγκατάστασης Αποθήκευσης, ενεργώντας σύμφωνα με τους κανόνες της Καλής Επαγγελματικής Πρακτικής, οφείλει να στελεχώνει τις Εγκαταστάσεις Χειρισμών για όλα τα διαστήματα στα οποία συμμετέχει στην Αγορά Εξισορρόπησης ή παρέχει Εφεδρεία Αντικατάστασης, με προσωπικό κατάλληλων τυπικών προσόντων, αν αυτό απαιτηθεί από τον ΔΣΜΚ.
- T8.2.4.7.3 Οι Εγκαταστάσεις Χειρισμών στελεχώνονται από ένα ή περισσότερους Συντονιστές Ασφαλείας που είναι υπεύθυνοι να διατηρούν την Ασφάλεια από το Σύστημα σύμφωνα με τους όρους του T12. Επίσης, στελεχώνεται από έναν ή περισσότερους Εξουσιοδοτημένους Χειριστές, που μπορεί συγχρόνως να είναι και Συντονιστές Ασφαλείας, οι οποίοι θα είναι υπεύθυνοι για την επικοινωνία με τον Διαχειριστή Συστήματος Μεταφοράς Κύπρου χωρίς περιττή καθυστέρηση. Οι Εξουσιοδοτημένοι Χειριστές θα έχουν την κατάλληλη πείρα και εκπαίδευση και θα είναι εξουσιοδοτημένοι να εκτελούν τις ακόλουθες εργασίες εκ μέρους του Διαχειριστή Εγκατάστασης Αποθήκευσης:
- (α) να λαμβάνουν και να εκτελούν Εντολές
 - (β) να λαμβάνουν και να επιβεβαιώνουν τη λήψη αιτημάτων, για διάφορα θέματα όπως είναι η λειτουργία εκτός ορίων από τα Καταχωρημένα Λειτουργικά Χαρακτηριστικά, η Διαθεσιμότητα, η ικανότητα παροχής Επικουρικών Υπηρεσιών (όταν εφαρμόζεται), τα Λειτουργικά

Χαρακτηριστικά των Εγκαταστάσεων Αποθήκευσης κατά τη διάρκεια Καταστάσεων Εκτάκτου Ανάγκης.

T8.2.4.7.4 Ο **Διαχειριστής Εγκατάστασης Αποθήκευσης** ορίζει πάντοτε ένα άτομο ως **Εξουσιοδοτημένο Εκπρόσωπο** και το γνωστοποιεί στον **Διαχειριστή Συστήματος Μεταφοράς Κύπρου**. Ο **Εξουσιοδοτημένος Εκπρόσωπος** είναι αρμόδιος για να συνομιλεί με τον **Διαχειριστή Συστήματος Μεταφοράς Κύπρου** για όλα τα θέματα που αφορούν στους **Κανόνες Μεταφοράς** εκτός αυτών που αναφέρονται στα T8.2.4.7.2 και T8.2.4.7.3. Στην περίπτωση που ο **Εξουσιοδοτημένος Εκπρόσωπος** δεν ευρίσκεται στις **Εγκαταστάσεις Χειρισμών**, ο **Εξουσιοδοτημένος Εκπρόσωπος** πρέπει να μπορεί να έρχεται σε επαφή με τις **Εγκαταστάσεις Χειρισμών** συνεχώς. Στην περίπτωση που ο **Διαχειριστής Συστήματος Μεταφοράς Κύπρου** απαιτήσει όπως ο **Εξουσιοδοτημένος Εκπρόσωπος** έλθει σε επαφή με το **Εθνικό Κέντρο Ελέγχου Ενέργειας**, ο **Εξουσιοδοτημένος Εκπρόσωπος** θα πρέπει να ανταποκριθεί στην απαίτηση αυτή χωρίς καθυστέρηση και το αργότερο σε 15 λεπτά από τη χρονική στιγμή της απαίτησης.

T8.2.4.7.5 Ο **Εξουσιοδοτημένος Εκπρόσωπος** θα είναι εξουσιοδοτημένος από τον **Διαχειριστή Εγκατάστασης Αποθήκευσης**, να εκτελεί τις ακόλουθες εργασίες εκ μέρους του **Διαχειριστή Εγκατάστασης Αποθήκευσης**:

- (α) Να κάνει εκτιμήσεις, ενεργώντας σύμφωνα με τους κανόνες της **Καλής Επαγγελματικής Πρακτικής** σχετικά με την υπάρχουσα **Διαθεσιμότητα**, την ικανότητα παροχής **Επικουρικών Υπηρεσιών**, (όταν εφαρμόζεται) και τα **Λειτουργικά Χαρακτηριστικά** της **Εγκατάστασης Αποθήκευσης**.
- (β) Να κάνει **Δηλώσεις Μεταβολής Λειτουργικών Χαρακτηριστικών** για την **Εγκατάσταση Αποθήκευσης**.
- (γ) Να επικοινωνεί για θέματα που αφορούν **Κρατήσεις** της **Εγκατάστασης Αποθήκευσης**.

Ο **Διαχειριστής Εγκατάστασης Αποθήκευσης** μπορεί σε τακτά χρονικά διαστήματα και μετά από σχετική γνωστοποίηση στον **ΔΣΜΚ**, να αναθεωρεί τα σημεία επικοινωνίας και το σχετικό εξουσιοδοτημένο προσωπικό.

T8.2.4.7.6 Διευκρινίζεται πως τα προβλεπόμενα στο παρόν T8.2.4.7 δεν ισχύουν σε περίπτωση που η αντίστοιχη **Εγκατάσταση Αποθήκευσης** εκπροσωπείται από έναν **Ανεξάρτητο Φορέα Σωρευτικής Εκπροσώπησης**.

T8.2.5 ΤΗΛΕΠΙΚΟΙΝΩΝΙΑΚΟΣ ΕΞΟΠΛΙΣΜΟΣ

T8.2.5.1 Ο απολύτως απαραίτητος τηλεπικοινωνιακός εξοπλισμός που θα εγκατασταθεί και θα συντηρείται για την επικοινωνία μεταξύ του **Διαχειριστή Συστήματος Μεταφοράς Κύπρου** και του **Χρήστη** ορίζεται στο T8.2.5. Η σχετική υποχρέωση παροχής σημάτων προκύπτει σύμφωνα με τις πρόνοιες των T1.12 και T7.5.

T8.2.5.2 Όλος ο εξοπλισμός που θα προμηθεύονται οι **Χρήστες** σύμφωνα με το T8.2.5 πρέπει να πληροί τα εφαρμοζόμενα πρότυπα της **Διεθνούς Ένωσης Τηλεπικοινωνιών (ITU)** και της Διεθνούς Ηλεκτροτεχνικής Επιτροπής (**IEC**) για τα **ΣΤΗΔΕ (SCADA/EMS)** και του τηλεπικοινωνιακού εξοπλισμού. Επίσης, πρέπει να πληροί τα πρότυπα που γνωστοποιεί ο **Διαχειριστής Συστήματος Μεταφοράς Κύπρου**, με εύλογη κρίση, πριν από το σχεδιασμό ή την προμήθεια (όποιο έχει πραγματοποιηθεί αργότερα). Το κόστος προμήθειας του εξοπλισμού αυτού θα βαρύνει τον **Χρήστη**, εκτός εάν έχει καθορισθεί διαφορετικά.

- T8.2.5.3 Ο **Διαχειριστής Συστήματος Μεταφοράς Κύπρου** διατηρεί το δικαίωμα μεταβολής των απαιτήσεων που αναφέρονται στο T8.2.5.2, αν αυτό κριθεί απαραίτητο για την εύρυθμη λειτουργία του **Συστήματος Μεταφοράς**. Οι **Χρήστες** οφείλουν να αναλάβουν το κόστος της εγκατάστασης επιπρόσθετου απαιτούμενου εξοπλισμού, εντός του χρονικού διαστήματος που θα ορίζεται από τον **ΔΣΜΚ**. Ο **ΔΣΜΚ** μπορεί να εξαιρεί μερικώς ή ολικώς συγκεκριμένους **Χρήστες** από την απαίτηση αυτή, εφόσον το κρίνει απαραίτητο.
- T8.2.5.4 ΣΥΣΤΗΜΑ ΤΗΛΕΛΕΓΧΟΥ ΚΑΙ ΔΙΑΧΕΙΡΙΣΗΣ ΕΝΕΡΓΕΙΑΣ (**ΣΤΗΔΕ (SCADA/EMS)**)
- T8.2.5.4.1 Οι **Χρήστες** πρέπει να διαθέτουν κατάλληλο εξοπλισμό για παροχή σημάτων και ενδείξεων στον **ΔΣΜΚ** σύμφωνα με τις πρόνοιες του T8.2.5.4.2.
- T8.2.5.4.2 Ο τερματικός εξοπλισμός **ΣΤΗΔΕ (SCADA/EMS)** ή άλλος εξοπλισμός σύνδεσης, απαιτείται για τη μετάδοση σημάτων και ενδείξεων από τον **Χώρο Εγκατάστασης Χρήστη** στο **Εθνικό Κέντρο Ελέγχου Ενέργειας** και αντίστροφα. Τα σήματα και οι ενδείξεις που πρέπει να διατίθενται από τον **Χρήστη** για μετάδοση μέσω του εξοπλισμού **ΣΤΗΔΕ (SCADA/EMS)** στο **Εθνικό Κέντρο Ελέγχου Ενέργειας** είναι τα σήματα και οι ενδείξεις που αναφέρονται στα T1 και T7 μαζί με όσες πληροφορίες μπορεί κατά καιρούς εύλογα να ζητά από τους **Χρήστες** ο **Διαχειριστής Συστήματος Μεταφοράς Κύπρου**. Τα πρωτόκολλα επικοινωνίας που μπορεί να χρησιμοποιεί ο **Χρήστης** πρέπει πρώτα να εγκριθούν από τον **Διαχειριστή Συστήματος Μεταφοράς Κύπρου**.
- T8.2.5.4.3 Ανάλογα με την τεχνολογία που διαθέτει ο **Χρήστης**, υπάρχουν διαφορετικές δυνατότητες προσαρμογής για τα σήματα και τις ενδείξεις του **Χώρου Εγκατάστασης Χρήστη**.
- T8.2.5.4.3.1 Στην περίπτωση που ο **Χρήστης** χρησιμοποιεί τηλετερματική μονάδα πρέπει να λαμβάνει υπόψη του τα εξής (κατά περίπτωση, όπου εφαρμόζονται):
- (α) Τερματικός εξοπλισμός θα απαιτείται στο δωμάτιο χειρισμών του **Υποσταθμού Μεταφοράς** που χρειάζεται στον **Χώρο Εγκαταστάσεων Χρήστη** για τη μετάδοση σημάτων και ενδείξεων από και προς το **Εθνικό Κέντρο Ελέγχου Ενέργειας**.
 - (β) Κουβούκλια σύνδεσης και προσαρμογής θα πρέπει να εγκαθίστανται στο δωμάτιο χειρισμών του **Υποσταθμού Μεταφοράς** που βρίσκεται στο **Χώρο Εγκαταστάσεων Χρήστη**. Η προμήθεια και συντήρηση της καλωδίωσης και της σηματοδότησης από τις **Εγκαταστάσεις** και τα **Μηχανήματα** του **Χρήστη** στα κουβούκλια σύνδεσης και προσαρμογής του **Χρήστη** γίνεται με την ευθύνη του **Χρήστη** ή του **Ιδιοκτήτη του Συστήματος Μεταφοράς**. Ο **Διαχειριστής Συστήματος Μεταφοράς Κύπρου** παρέχει τις πλήρεις προδιαγραφές που θα διασφαλίζουν τα τεχνικά χαρακτηριστικά και την ποιότητα των τηλεπικοινωνιακών καλωδίων για τη διασύνδεση αυτών των κουβούκλιων σύνδεσης και προσαρμογής. Για **Χρήστες** που δεν έχουν προηγούμενες εγκαταστάσεις με αυτού του τύπου τηλεπικοινωνιακές συνδέσεις, θα ακολουθείται διαδικασία προμήθειας και εγκατάστασης με τον **Διαχειριστή Συστήματος Μεταφοράς Κύπρου** η οποία θα διασφαλίζει τα απαιτούμενα ελάχιστα τεχνικά χαρακτηριστικά και την ποιότητα.
- T8.2.5.4.3.2 Στην περίπτωση που ο **Χρήστης** χρησιμοποιεί τεχνολογία κατακεντρωμένου ελέγχου στην οποία τα σήματα και οι ενδείξεις μεταδίδονται με τοπικό δίκτυο επικοινωνιών, πρέπει απαραίτητα να λαμβάνεται μέριμνα για τα εξής (κατά περίπτωση, όπου εφαρμόζονται):

- (α) Εξοπλισμός προσαρμογής για τα σήματα και τις ενδείξεις από τον **Χώρο Εγκατάστασης Χρήστη** πρέπει να διατίθεται από τον **Χρήστη** σύμφωνα με τη **Σύμβαση Σύνδεσης** και μπορεί να μεταβάλλεται σε τακτά χρονικά διαστήματα, ανάλογα με την ανάπτυξη του συστήματος επικοινωνιών και την τεχνολογία που διαθέτει ο **Διαχειριστής Συστήματος Μεταφοράς Κύπρου** τη χρονική εκείνη στιγμή.
- (β) Η προμήθεια και συντήρηση της καλωδίωσης και της σηματοδότησης από τις **Εγκαταστάσεις** και τα **Μηχανήματα** του **Χρήστη** στον εξοπλισμό προσαρμογής του **Χρήστη** γίνεται με την ευθύνη του **Χρήστη**. Ο **Διαχειριστής Συστήματος Μεταφοράς Κύπρου** παρέχει τις πλήρεις προδιαγραφές που θα διασφαλίζουν τεχνικά χαρακτηριστικά και την ποιότητα του μέσου σύνδεσης (π.χ. σύνδεση εν σειρά-serial connection) με τον εξοπλισμό προσαρμογής του **Χρήστη** (πύλη εξόδου του-gateway) στον **Υποσταθμό Μεταφοράς** στο **Χώρο Εγκαταστάσεων Χρήστη** ή του **Ιδιοκτήτη του Συστήματος Μεταφοράς**.

T8.2.5.5 ΕΞΟΠΛΙΣΜΟΣ ΗΛΕΚΤΡΟΝΙΚΩΝ ΥΠΟΛΟΓΙΣΤΩΝ

T8.2.5.5.1 Κάθε **Χρήστης** πρέπει να τηρεί τις προδιαγραφές του **Διαχειριστή Συστήματος Μεταφοράς Κύπρου** και να προμηθεύεται κατάλληλους ηλεκτρονικούς υπολογιστές και εξοπλισμό δικτύου δεδομένων που επιτρέπουν την ανταλλαγή στοιχείων, όπως είναι ηλεκτρονικό ταχυδρομείο, **Εντολές**, κλπ., μεταξύ του **Διαχειριστή Συστήματος Μεταφοράς Κύπρου** και του **Χρήστη**. Ο εξοπλισμός αυτός θα χρησιμοποιείται από τον **Χρήστη** αποκλειστικά για λειτουργική επικοινωνία με τον **Διαχειριστή Συστήματος Μεταφοράς Κύπρου**. Δεν επιτρέπεται η χρήση των υπολογιστών αυτών για άλλες εφαρμογές.

T8.2.5.5.2 Κάθε **Χρήστης** θα είναι υπεύθυνος για τη βελτιστοποίηση της αξιοπιστίας και ασφάλειας λειτουργίας του εξοπλισμού ηλεκτρονικών υπολογιστών, που αναφέρονται στο T8.2.5.5.1, έχοντας παράλληλα προβλέψει για την αδιάλειπτη παροχή ηλεκτρικής ενέργειας. Επισημαίνονται σχετικά και οι ειδικότερες ρυθμίσεις σχετικά με το **Σύστημα Διαχείρισης Αγοράς** στο Κεφάλαιο 1 παράγραφος 3.2 των **Κανόνων Αγοράς Ηλεκτρισμού**.

T8.2.5.6 ΤΗΛΕΦΩΝΑ/ ΤΗΛΕΟΜΟΙΟΤΥΠΙΚΕΣ ΣΥΣΚΕΥΕΣ

T8.2.5.6.1 Κάθε **Χρήστης** οφείλει να προμηθεύεται και να συντηρεί (με δαπάνες του) τηλεφωνικές και τηλεομοιοτυπικές συσκευές όπως απαιτούνται από το T8.2.5.6. Σχετικό είναι επίσης το περιεχόμενο της παραγράφου των **Κανόνων Αγοράς Ηλεκτρισμού** αναφορικά με την παροχή πληροφοριών από ένα Συμβαλλόμενο Μέρος προς τον **Διαχειριστή Συστήματος Μεταφοράς Κύπρου**.

T8.2.5.6.2 Οι **Χρήστες**, πρέπει να διαθέτουν στις **Εγκαταστάσεις Χειρισμών** τους τουλάχιστον δύο ξεχωριστά κυκλώματα για το Δημόσιο Τηλεφωνικό Δίκτυο στις **Εγκαταστάσεις Χειρισμών**, που θα λειτουργούν συνέχεια.

T8.2.5.6.3 Ο **Χρήστης** πρέπει να διαθέτουν στις **Εγκαταστάσεις Χειρισμών** τους τουλάχιστον μία τηλεομοιοτυπική συσκευή που είναι συνδεδεμένη σε αποκλειστικό κύκλωμα του Δημόσιου Τηλεφωνικού Δικτύου, που θα λειτουργεί συνέχεια.

T8.2.5.7 ΠΡΟΣΒΑΣΗ ΚΑΙ ΑΣΦΑΛΕΙΑ

T8.2.5.7.1 Ο εξοπλισμός **ΣΤΗΔΕ (SCADA/EMS)**, ο μετρητικός εξοπλισμός, οι υπολογιστές και ο εξοπλισμός τηλεπικοινωνιών που συνδέονται με τον **Διαχειριστή**

Συστήματος Μεταφοράς Κύπρου πρέπει να ασφαρίζονται από μη εξουσιοδοτημένη πρόσβαση. Οι διαδικασίες που αφορούν την ασφάλεια και την πρόσβαση συμφωνούνται με τους **Χρήστες** σύμφωνα με τις **Εντολές Λειτουργίας**, αλλά θα πρέπει να επιτρέπουν στον **Διαχειριστή Συστήματος Μεταφοράς Κύπρου** την πρόσβαση στον εξοπλισμό αυτό και στις πληροφορίες για λόγους διερεύνησης προβλημάτων, δοκιμών και λήψης στοιχείων είτε από κοινού με εκπρόσωπο του **Χρήστη** ή του **Ιδιοκτήτη Συστήματος Μεταφοράς** είτε αποκλειστικά από προσωπικό του **Διαχειριστή Συστήματος Μεταφοράς Κύπρου** αφού ταυτόχρονα ενημερωθεί ο **Χρήστης** ή ο **Ιδιοκτήτης Συστήματος Μεταφοράς**.

T8.2.5.8 ΠΡΟΤΥΠΑ ΧΡΟΝΟΥ

T8.2.5.8.1 Ο χρόνος ρυθμίζεται σύμφωνα με τον πρότυπο χρόνο που καθορίζεται από τον **Διαχειριστή Συστήματος Μεταφοράς Κύπρου**. Ο χρόνος αναφοράς μεταδίδεται στις αντίστοιχες συσκευές τηλεπικοινωνίας, έτσι ώστε ο χρόνος να μετράται με ενιαίο τρόπο. Εναλλακτικά, οι **Χρήστες** μπορούν να εγκαθιστούν ιδιόκτητο εξοπλισμό για **GPS** (το Παγκόσμιο Σύστημα Εντοπισμού Στίγματος) και να συγχρονίζουν όλες τις συσκευές τους σε αυτό.

T8.2.6 ΕΠΙΚΟΙΝΩΝΙΑ ΜΕΤΑΞΥ ΔΙΑΧΕΙΡΙΣΤΗ ΣΥΣΤΗΜΑΤΟΣ ΜΕΤΑΦΟΡΑΣ ΚΑΙ ΧΡΗΣΤΗ

T2.6.1 Σε περίπτωση που το **Εθνικό Κέντρο Ελέγχου Ενέργειας** μετακινηθεί σε άλλη τοποθεσία, ο **Διαχειριστής Συστήματος Μεταφοράς Κύπρου** οφείλει να γνωστοποιεί στους **Χρήστες** αμέσως μετά τη λήψη της απόφασης για μετακίνηση και σε χρονικό διάστημα μεγαλύτερο ή ίσο με επτά (7) ημέρες πριν από τη μετακίνηση. Σε περίπτωση επείγουσας ανάγκης μπορεί να το γνωστοποιεί στους **Χρήστες** αμέσως μετά την μετακίνηση όσο είναι γρηγορότερα εφικτό.

T8.2.6.2 Εκτός εάν διαφορετικά καθορίζεται σε άλλα μέρη των **Κανόνων Μεταφοράς**, όλες οι **Εντολές** του **Εθνικού Κέντρου Ελέγχου Ενέργειας** και η επικοινωνία μεταξύ του **Εθνικού Κέντρου Ελέγχου Ενέργειας** και τις **Εγκαταστάσεις Χειρισμών** του **Χρήστη** γίνεται με τα μέσα που περιγράφονται στο T8.2.5.

T8.2.6.3 Αυτόματες καταγραφές επικοινωνιών (με οποιονδήποτε τρόπο) που γίνονται με τη χρήση τηλεφώνων, ηλεκτρονικών μέσων, μετάδοσης τηλεομοιοτυπιών ή τέλεξ, θα γίνονται αποδεκτές από τον **Διαχειριστή Συστήματος Μεταφοράς Κύπρου** και τους **Χρήστες** ως απόδειξη αυτών των **Εντολών** ή επικοινωνιών.

T8.2.7 ΣΤΟΙΧΕΙΑ ΚΑΙ ΓΝΩΣΤΟΠΟΙΗΣΕΙΣ

T8.2.7.1 Τα στοιχεία και οι γνωστοποιήσεις που υποβάλλονται στον **Διαχειριστή Συστήματος Μεταφοράς Κύπρου** και στους **Χρήστες** σύμφωνα με τους **Κανόνες Μεταφοράς** (διαφορετικά από τα στοιχεία και τις γνωστοποιήσεις των οποίων ο τρόπος μετάδοσής τους γίνεται με ειδικές προδιαγραφές των **Κανόνων Μεταφοράς**) θα είναι **Γραπτώς** και θα παραδίδονται προσωπικά ή θα αποστέλλονται με προπληρωμένη επιστολή, με τέλεξ, μέσω της πλατφόρμας του **Συστήματος Διαχείρισης της Αγοράς**, με ηλεκτρονικό ταχυδρομείο με δυνατότητα απόδειξης ή με τηλεομοιοτυπία.

T8.2.7.2 Τα στοιχεία και οι γνωστοποιήσεις που υποβάλλονται στον **Διαχειριστή Συστήματος Μεταφοράς Κύπρου** σύμφωνα με τους **Κανόνες Μεταφοράς** πρέπει να απευθύνονται στο πρόσωπο και στη διεύθυνση που ο **Διαχειριστής**

Συστήματος Μεταφοράς Κύπρου έχει γνωστοποιήσει στους **Χρήστες** για το σκοπό αυτό, στη **Σύμβαση Σύνδεσης** ή σε άλλο πρόσωπο ή διεύθυνση που ο **Διαχειριστής Συστήματος Μεταφοράς Κύπρου** μπορεί να γνωστοποιήσει στους **Χρήστες**.

T8.2.7.3 Τα στοιχεία και οι γνωστοποιήσεις που υποβάλλονται στους **Χρήστες** σύμφωνα με τους **Κανόνες Μεταφοράς** πρέπει να απευθύνονται στο πρόσωπο που έχει εξουσιοδοτήσει ο **Χρήστης** (στη διεύθυνση που οι **Χρήστες** έχουν ορίσει στον **Διαχειριστή Συστήματος Μεταφοράς Κύπρου** για τον σκοπό αυτό στη **Σύμβαση Σύνδεσης** και αν αυτό δεν είναι δυνατό, στο κεντρικό γραφείο του παραλήπτη) ή σε άλλο πρόσωπο ή διεύθυνση που κατά καιρούς οι **Χρήστες** έχουν επανακαθορίσει στον **Διαχειριστή Συστήματος Μεταφοράς Κύπρου**.

T8.2.7.4 Όλα τα δεδομένα, ανάλογα με την περίπτωση, θα δίνονται σε σχέση με την ονομαστική **Τάση** και **Συχνότητα** εκτός, εάν αναφέρεται διαφορετικά.

T8.2.7.5 Όλα τα **Δεδομένα Λειτουργίας** θα παρέχονται σύμφωνα με το χρονικό προγραμματισμό που ορίζεται από τους **Κανόνες Μεταφοράς** και τους **Κανόνες Αγοράς Ηλεκτρισμού**.

T8.2.8 ΚΑΤΑΧΩΡΗΣΗ ΣΤΟΙΧΕΙΩΝ

T8.2.8.1 **Δεδομένα Λειτουργίας** θεωρούνται όλα τα στοιχεία που απαιτείται να παρέχονται από τον **Διαχειριστή Συστήματος Μεταφοράς Κύπρου** ή τους **Χρήστες** σύμφωνα με τους **Κανόνες Μεταφοράς** και τους **Κανόνες Αγοράς Ηλεκτρισμού**, καθώς και όλα εκείνα τα στοιχεία που χαρακτηρίζονται **Δεδομένα Λειτουργίας** σύμφωνα με τους **Κανόνες Μεταφοράς**. Τα **Δεδομένα Λειτουργίας** που παρέχει ο **Χρήστης**, θα στέλνονται στο τμήμα ή στη διεύθυνση που ο **Διαχειριστής Συστήματος Μεταφοράς Κύπρου** ορίζει κατά καιρούς.

T8.2.8.2 Ο **Διαχειριστής Συστήματος Μεταφοράς Κύπρου** και οι **Χρήστες** θα θεωρούν όλα τα **Δεδομένα Λειτουργίας** εμπιστευτικά.

T8.2.8.3 Ο **Διαχειριστής Συστήματος Μεταφοράς Κύπρου** θα διατηρεί πλήρες και ακριβές αρχείο όλων των **Δεδομένων Λειτουργίας** που του αποστέλλονται ή αποθηκεύονται σύμφωνα με τους **Κανόνες Μεταφοράς** και τους **Κανόνες Αγοράς Ηλεκτρισμού**. Ο **Διαχειριστής Συστήματος Μεταφοράς Κύπρου** επιλέγει τη μορφή που θα έχουν τα αρχεία αποθήκευσης στοιχείων (με την προϋπόθεση ότι η μορφή τους δεν θα επηρεάζει την πρόσβαση και την κατανόησή τους από τον **Χρήστη** σύμφωνα με το T8.2.8.4). Όλα τα **Δεδομένα Λειτουργίας** θα διατηρούνται για έξι (6) τουλάχιστον χρόνια, από την ημερομηνία που τα **Δεδομένα Λειτουργίας** δόθηκαν για πρώτη φορά (ή δημιουργήθηκαν, εάν είναι νωρίτερα).

T8.2.8.4 Ο **Διαχειριστής Συστήματος Μεταφοράς Κύπρου** θα επιτρέπει την πρόσβαση των **Χρηστών** στα αρχεία (και την δημιουργία αντιγράφων) των **Δεδομένων Λειτουργίας** και/ή των στοιχείων που πρέπει να αποθηκεύονται σύμφωνα με το T8.2.8.3, κατόπιν εύλογης γνωστοποίησης, σύμφωνα και με τα όσα ορίζονται στους **Κανόνες Αγοράς Ηλεκτρισμού**.

T8.3 ΑΝΤΑΛΛΑΓΗ ΠΛΗΡΟΦΟΡΙΩΝ ΣΤΟ ΠΛΑΙΣΙΟ ΤΗΣ ΑΓΟΡΑΣ ΗΛΕΚΤΡΙΣΜΟΥ

T8.3.1 ΕΙΣΑΓΩΓΗ

- T8.3.1.1 Για να μπορεί ο **Διαχειριστής Συστήματος Μεταφοράς Κύπρου** να ανταποκριθεί στις υποχρεώσεις του στο πλαίσιο της **Αγοράς Ηλεκτρισμού**, χρειάζεται να ενημερώνεται άμεσα για οποιαδήποτε μεταβολή στα **Καταχωρημένα Λειτουργικά Χαρακτηριστικά των Κατανεμόμενων Μονάδων Παραγωγής**, των **Καταναλωτών** που συνδέονται στο **Σύστημα Μεταφοράς** και των λοιπών **Συμμετεχόντων στην Αγορά**.
- T8.3.1.2 Ο **Διαχειριστής Συστήματος Μεταφοράς Κύπρου** προετοιμάζει επικουρικά **Ολιγοήμερη Πρόβλεψη Ζήτησης**. Παρέχει στους **Συμμετέχοντες στην Αγορά Πρόβλεψη Ζήτησης Φορτίου** και **Πρόβλεψη Έγχυσης ΑΠΕ** που καταρτίζονται σύμφωνα με το T3, για κάθε **Ημέρα Εμπορίας**.
- T8.3.1.3 Επισημαίνεται ότι θέματα παροχής πληροφοριών σχετικά με τους **Συμμετέχοντες στην Αγορά**, ρυθμίζονται επίσης με τις πρόνοιες των **Κανόνων Αγοράς Ηλεκτρισμού** που αφορούν στην **Προ-Ημερήσια Αγορά** και στην **Αγορά Εξισορρόπησης**, καθώς και τις πρόνοιες των **Κανόνων Αγοράς Ηλεκτρισμού** περί διεπαφής μεταξύ των αγορών αυτών μεταξύ τους. Οι ρυθμίσεις του T8.3 λειτουργούν συμπληρωματικά ως προς αυτές τις ρυθμίσεις των **Κανόνων Αγοράς Ηλεκτρισμού**.
- T8.3.2 ΣΚΟΠΟΣ
- T8.3.2.1 Ο σκοπός του T8.3 είναι η ολοκλήρωση του πλαισίου ανταλλαγής πληροφοριών μεταξύ του **Διαχειριστή Συστήματος Μεταφοράς Κύπρου** και των **Χρηστών**, προκειμένου ο **Διαχειριστής Συστήματος Μεταφοράς Κύπρου** να ανταποκρίνεται αποτελεσματικότερα στις υποχρεώσεις του στο πλαίσιο της **Αγοράς Ηλεκτρισμού**.
- T8.3.2.2 Για την επίτευξη του πρωταρχικού σκοπού, στο T8.3.4 περιγράφονται διαδικασίες και τα μέσα επικοινωνίας για την ανταλλαγή των συγκεκριμένων πληροφοριών.
- T8.3.3 ΠΕΔΙΟ ΕΦΑΡΜΟΓΗΣ
- T8.3.3.1 Οι διατάξεις του T8.3 αφορούν στον **Διαχειριστή Συστήματος Μεταφοράς Κύπρου** και όλους τους **Χρήστες**, που στο παρόν T8.3 νοούνται ότι είναι:
- (α) Οι **Παραγωγοί**, για τις **Μονάδες Παραγωγής** που συνδέονται στο **Σύστημα Μεταφοράς**, τις **Μονάδες Παραγωγής** που συνδέονται στο **Σύστημα Διανομής** για τις οποίες έχει συναφθεί **Σύμβαση Σύνδεσης** με τον **ΔΣΜΚ** καθώς επίσης και για άλλες **Μονάδες Παραγωγής** που εκπροσωπούν στο πλαίσιο της **Αγοράς Ηλεκτρισμού**
 - (β) Οι **Διαχειριστές Εγκαταστάσεων Αποθήκευσης**
 - (γ) Οι **Καταναλωτές** που συνδέονται στο **Σύστημα Μεταφοράς**
 - (δ) Οι **Ανεξάρτητοι Φορείς Σωρευτικής Εκπροσώπησης**
- T8.3.4 ΠΡΟΒΛΕΨΗ ΖΗΤΗΣΗΣ ΚΑΙ ΕΓΧΥΣΗΣ ΑΠΕ
- T8.3.4.1 Ο **Διαχειριστής Συστήματος Μεταφοράς Κύπρου** οφείλει να παρέχει κάθε ημέρα στους **Συμμετέχοντες στην Αγορά** μία **Πρόβλεψη Ζήτησης** και μία **Πρόβλεψη Έγχυσης ΑΠΕ** για κάθε **Περίοδο Εμπορίας** για την επόμενη **Ημέρα Εμπορίας**, η οποία θα περιλαμβάνει και τις απώλειες του **Συστήματος Μεταφοράς** και του **Συστήματος Διανομής**. Αυτές οι πληροφορίες θα παρέχονται έγκαιρα με τη δημοσίευση τους στην ιστοσελίδα του **Διαχειριστή Συστήματος Μεταφοράς Κύπρου**, με τη μορφή που έχει καθοριστεί από τον **Διαχειριστή Συστήματος Μεταφοράς Κύπρου**.

- T8.3.5 ΔΗΛΩΣΕΙΣ ΜΕΤΑΒΟΛΗΣ ΛΕΙΤΟΥΡΓΙΚΩΝ ΧΑΡΑΚΤΗΡΙΣΤΙΚΩΝ
- T8.3.5.1 Οι **Χρήστες**, οφείλουν να υποβάλλουν στον **Διαχειριστή Συστήματος Μεταφοράς Κύπρου Δήλωση Μεταβολής Λειτουργικών Χαρακτηριστικών** για κάθε **Οντότητα Παραγωγής / Ζήτησης** που εκπροσωπούν, άμεσα σε κάθε περίπτωση που τα **Καταχωρημένα Λειτουργικά Χαρακτηριστικά** τους μεταβάλλονται.
- T8.3.5.2 Η υποβολή μίας **Δήλωσης Μεταβολής Λειτουργικών Χαρακτηριστικών** από έναν **Χρήστη** για κάθε **Οντότητα Παραγωγής / Ζήτησης** που εκπροσωπεί πρέπει να γίνεται σύμφωνα με τους όρους του άρθρου T8.3.6.
- T8.3.5.3 Αμέσως μετά από την παραλαβή των **Δηλώσεων Μεταβολής Λειτουργικών Χαρακτηριστικών** από τους **Χρήστες** ενημερώνεται ο **Λειτουργός της Αγοράς Ηλεκτρισμού**.
- T8.3.5.4 Κάθε **Χρήστης** οφείλει να ενημερώνει άμεσα τον **Διαχειριστή Συστήματος Μεταφοράς Κύπρου** όταν οι τιμές των **Καταχωρημένων Λειτουργικών Χαρακτηριστικών** των **Οντοτήτων Παραγωγής / Ζήτησης** που εκπροσωπεί αναμένεται να μεταβληθούν εντός των επόμενων 7 ημερών.
- T8.3.6 ΜΕΣΑ ΕΠΙΚΟΙΝΩΝΙΑΣ ΓΙΑ ΤΙΣ ΔΗΛΩΣΕΙΣ ΜΕΤΑΒΟΛΗΣ ΛΕΙΤΟΥΡΓΙΚΩΝ ΧΑΡΑΚΤΗΡΙΣΤΙΚΩΝ
- T8.3.6.1 Οι **Χρήστες** οφείλουν να υποβάλουν τις **Δηλώσεις Μεταβολής Λειτουργικών Χαρακτηριστικών** με τη χρήση ενός κατάλληλου ηλεκτρονικού μέσου επικοινωνίας που είναι συμβατό με τις εύλογες απαιτήσεις του πληροφοριακού συστήματος του **Διαχειριστή Συστήματος Μεταφοράς Κύπρου**, το οποίο πρέπει να είναι εγκατεστημένο σε κάθε **Χώρο Παραγωγής** ή σε άλλες κατάλληλες **Εγκαταστάσεις Χειρισμών**.
- T8.3.6.2 Για τη διασφάλιση της ταχείας μεταβίβασης των πληροφοριών κατά τη διάρκεια του χρονικού διαστήματος μεταξύ της χρονικής στιγμής της **Λήξης Προθεσμίας Υποβολής στην Προ-ημερήσια Αγορά** και του πραγματικού χρόνου λειτουργίας, οι **Χρήστες** πρέπει να υποβάλουν τις **Δηλώσεις Μεταβολής Λειτουργικών Χαρακτηριστικών** προφορικά (μέσω τηλεφώνου) σε πρώτη φάση και στη συνέχεια να τις επιβεβαιώνουν (χωρίς καθυστέρηση) **Εγγράφως** με τον τρόπο που περιγράφεται στο T8.3.6.1. Σε όλες τις άλλες περιπτώσεις εκτός από αυτές που περιγράφονται παραπάνω, οι **Χρήστες** οφείλουν να υποβάλουν τις **Δηλώσεις Μεταβολής Λειτουργικών Χαρακτηριστικών** με τον τρόπο που περιγράφεται στο T8.3.5.
- T8.3.6.3 Στην περίπτωση που το ηλεκτρονικό μέσο επικοινωνίας έχει υποστεί βλάβη ή γενικά δεν είναι διαθέσιμο για οποιοδήποτε λόγο, η υποβολή των **Δηλώσεων Μεταβολής Λειτουργικών Χαρακτηριστικών** θα γίνεται με οποιοδήποτε άλλο εγκεκριμένο μέσο επικοινωνίας, σύμφωνα με όσα περιγράφονται στο T8.

<Τέλος του T8>

ΚΑΝΟΝΕΣ ΜΕΤΑΦΟΡΑΣ

T9 - ΛΕΙΤΟΥΡΓΙΚΟΙ ΕΛΕΓΧΟΙ

Προσχέδιο Έκδοσης 1.0.0.

T9 - ΛΕΙΤΟΥΡΓΙΚΟΙ ΕΛΕΓΧΟΙ

T9.1 ΕΙΣΑΓΩΓΗ

- T9.1.1 Το T9 αφορά στις υπευθυνότητες και διαδικασίες για την οργάνωση και διεξαγωγή **Λειτουργικών Ελέγχων**, που μπορεί να επηρεάζουν το **Σύστημα Μεταφοράς** ή/και τα **Συστήματα Χρηστών**.
- T9.1.2 Οι **Λειτουργικοί Έλεγχοι**, από τη φύση τους, μπορούν να εμπλέκουν καθένα ή και τους εξής δύο παράγοντες:
- (α) Τις ευθύνες του **Διαχειριστή Συστήματος Μεταφοράς Κύπρου** σε σχέση με το **Σύστημα Μεταφοράς** συμπεριλαμβανομένης και της **Κατανομής** της παραγωγής.
 - (β) Τις λειτουργίες των **Χρηστών** και την ποιότητα και τη συνέχεια της παροχής ηλεκτρικής ενέργειας στους **Χρήστες**.
- T9.1.3 Για να ελαχιστοποιηθούν οι επιπτώσεις στη λειτουργία του **Συστήματος Μεταφοράς** και των **Συστημάτων Χρηστών**, πρέπει οι έλεγχοι που επηρεάζουν τη λειτουργία του **Συστήματος Μεταφοράς** ή των **Συστημάτων των Χρηστών** σύμφωνα με το T9.1.2, να είναι αντικείμενο κεντρικού συντονισμού και ελέγχου.
- T9.1.4 Για να επιτευχθεί ο σκοπός όπως ορίζεται στο T9.2.1, το T9 καθορίζει τις διαδικασίες για την περιγραφή και την κοινοποίηση των **Λειτουργικών Ελέγχων**.

T9.2 ΣΚΟΠΟΣ

- T9.2.1 Ο πρωταρχικός σκοπός του T9 είναι να καθορίσει τις διαδικασίες για τον κεντρικό συντονισμό και έλεγχο των **Λειτουργικών Ελέγχων** που απαιτούνται από τον **Διαχειριστή Συστήματος Μεταφοράς Κύπρου** ή τον **Χρήστη**, όπου τέτοιοι έλεγχοι θα μπορεί να επηρεάσουν:
- (α) την ασφαλή λειτουργία του **Συστήματος Μεταφοράς**
 - (β) τη λειτουργία του **Συστήματος Μεταφοράς** ή του **Συστήματος του Χρήστη** σε σημαντικό βαθμό
 - (γ) την οικονομική λειτουργία του **Συστήματος Μεταφοράς** ή του **Συστήματος του Χρήστη**
 - (δ) την ποιότητα ή το αδιάλειπτο της παροχής ηλεκτρικής ενέργειας στους **Χρήστες**.
 - (ε) την εύρυθμη λειτουργία της **Αγοράς Ηλεκτρισμού**.
- T9.2.2 Ενδεικτικά, οι έλεγχοι που είναι χαρακτηριστικοί αυτών οι οποίοι αναμένεται να καλυφθούν από το παρόν T9 αναφέρονται στα T9.4 μέχρι T9.5. Η αναφορά αυτή δεν αποσκοπεί στη διεξοδική κάλυψη όλων των ελέγχων και μπορεί και άλλοι έλεγχοι που εμπίπτουν στον ορισμό των **Λειτουργικών Ελέγχων** να καλύπτονται επίσης από τις διατάξεις του παρόντος T9.
- T9.2.3 Το παρόν T9 δεν ασχολείται με ελέγχους ρουτίνας που ζητούνται από τον **Διαχειριστή Συστήματος Μεταφοράς Κύπρου** για να επιτευχθεί εναρμόνιση των **Χρηστών** με το σχεδιασμό, λειτουργία και απαιτήσεις σύνδεσης όπως ορίζονται στους **Κανόνες Μεταφοράς** και σε κάθε **Σύμβαση Σύνδεσης Χρήστη** και κάθε άλλο συμφωνητικό ή για να καθοριστεί εάν οι **Οντότητες Παραγωγής / Ζήτησης** που εκπροσωπούν οι **Χρήστες** είναι σε συμφωνία με τα **Καταχωρημένα Λειτουργικά Χαρακτηριστικά**, όπως έχουν γνωστοποιηθεί από τις **Δηλώσεις Μεταβολής Λειτουργικών Χαρακτηριστικών**, όπου αυτά απαιτούνται, ή για να καθορίσουν ότι πληρούν τις **Υποχρεώσεις Παροχής**

Επικουρικών Υπηρεσιών ή ότι είναι σε συμφωνία με τις **Εντολές**. Αυτά τα θέματα καλύπτονται στο T11 (**Παρακολούθηση, Δοκιμές και Έρευνα**).

T9.3 ΠΕΔΙΟ ΕΦΑΡΜΟΓΗΣ

Οι διατάξεις του T9 αφορούν στον **Διαχειριστή Συστήματος Μεταφοράς Κύπρου** και όλους τους **Χρήστες**, που στο παρόν T9 νοούνται ότι είναι:

- (α) **Παραγωγοί** που λειτουργούν **Αδειοδοτούμενους Σταθμούς Παραγωγής Πολύ Μικρής Ισχύος και Σταθμούς Παραγωγής Μικρής, Μεσαίας και Μεγάλης Ισχύος**
- (β) **Διαχειριστές Εγκαταστάσεων Αποθήκευσης** που συνδέονται στο **Σύστημα Μεταφοράς**
- (γ) **Ανεξάρτητοι Φορείς Σωρευτικής Εκπροσώπησης**
- (δ) **Διαχειριστής Συστήματος Διανομής**
- (ε) **Ιδιοκτήτης Συστήματος Μεταφοράς**
- (στ) **Καταναλωτές** που συνδέονται στο **Σύστημα Μεταφοράς**

T9.4 ΛΕΙΤΟΥΡΓΙΚΟΙ ΕΛΕΓΧΟΙ ΑΠΑΙΤΟΥΜΕΝΟΙ ΑΠΟ ΤΟΝ ΔΙΑΧΕΙΡΙΣΤΗ ΣΥΣΤΗΜΑΤΟΣ ΜΕΤΑΦΟΡΑΣ ΚΥΠΡΟΥ

T9.4.1 Ο **Διαχειριστής Συστήματος Μεταφοράς Κύπρου**, ως λειτουργός του **Συστήματος Μεταφοράς**, σύμφωνα με την **Ενδεδειγμένη Πρακτική Ηλεκτρικών Επιχειρήσεων** πρέπει να εκτελεί τους απαραίτητους **Λειτουργικούς Ελέγχους** με σκοπό τη διατήρηση και την ανάπτυξη λειτουργικών διαδικασιών, την εκπαίδευση του προσωπικού, και τη συλλογή πληροφοριών σε σχέση με τη συμπεριφορά του **Ηλεκτρικού Συστήματος** σε μη κανονικές συνθήκες λειτουργίας του. Ο **Διαχειριστής Συστήματος Μεταφοράς Κύπρου** πρέπει να περιορίζει τη συχνότητα διεξαγωγής, τον σκοπό, την έκταση επίδρασης και το είδος των **Λειτουργικών Ελέγχων** σε αυτούς που απαιτούνται από την **Ενδεδειγμένη Πρακτική Ηλεκτρικών Επιχειρήσεων**.

T9.4.2 Οι **Λειτουργικοί Έλεγχοι** που απαιτούνται από τον **Διαχειριστή Συστήματος Μεταφοράς Κύπρου** κατά καιρούς πρέπει να περιλαμβάνουν, αλλά να μην περιορίζονται στους ακόλουθους:

- (α) Έλεγχοι οι οποίοι περιλαμβάνουν ελεγχόμενη επιβολή μεταβολών της **Συχνότητας** ή/και **Τάσης** με σκοπό τη συλλογή πληροφοριών σχετικά με τη συμπεριφορά του **Ηλεκτρικού Συστήματος**.
- (β) **Δοκιμές Αποκατάστασης Ηλεκτρικού Συστήματος**.
- (γ) Έλεγχοι σχετικά με τις ισχύουσες διαδικασίες σε **Καταστάσεις Εκτάκτου Ανάγκης** και σε Καταστάσεις **Συναγερμού**.
- (δ) Διαδικασίες ελέγχου και παρακολούθησης της **Ποιότητας Ισχύος** σε διάφορες συνθήκες του Ηλεκτρικού Συστήματος και σχεδιασμούς **Κατανομής**.

T9.4.3 Οι επιφυλάξεις των T9.6, T9.7, T9.8, T9.10.4, T9.11 δεν θα ισχύουν στους **Λειτουργικούς Ελέγχους** που απαιτούνται από τον **Διαχειριστή Συστήματος Μεταφοράς Κύπρου** σύμφωνα με το T9.4.

T9.4.4 Όπου ο **Διαχειριστής Συστήματος Μεταφοράς Κύπρου** σκοπεύει να προβεί σε κάποιο **Λειτουργικό Έλεγχο** σύμφωνα με το T9.4 και σύμφωνα με αιτιολογημένη άποψη του **Διαχειριστή Συστήματος Μεταφοράς Κύπρου** ένας τέτοιος **Λειτουργικός Έλεγχος** ενδέχεται να έχει **Λειτουργικές Επιπτώσεις** σε ένα **Σύστημα Χρήστη**, ο **Διαχειριστής Συστήματος Μεταφοράς Κύπρου** οφείλει να ειδοποιεί τον **Χρήστη**, σύμφωνα με τις διατάξεις του T8, σχετικά με το σχεδιαζόμενο χρονοδιάγραμμα και τις επιπτώσεις του **Λειτουργικού Ελέγχου**

που λογικά αναμένονται κάτω από όλες τις συνθήκες. Επίσης, θα πρέπει να πληροφορεί τον **Χρήστη** για κάθε αλλαγή στο χρονοδιάγραμμα και στη φύση του **Λειτουργικού Ελέγχου**.

T9.4.5 Μετά από την ενημέρωση του **Χρήστη** σχετικά με τη διεξαγωγή ενός **Λειτουργικού Ελέγχου**, σύμφωνα με το T9.4.4, ο **Χρήστης** ενεργώντας σε λογικά πλαίσια μπορεί να επικοινωνήσει με τον **Διαχειριστή Συστήματος Μεταφοράς Κύπρου** και να ζητήσει προθεσμία, αν χρειάζεται, για τη μελέτη των επιπτώσεων του ελέγχου σε αυτόν (**Χρήστη**). Ο **Διαχειριστής Συστήματος Μεταφοράς Κύπρου** οφείλει να συνεργασθεί με τον **Χρήστη** για την εκτίμηση των κινδύνων. Ο **Λειτουργικός Έλεγχος** δεν πραγματοποιείται μέχρι να συγκαταθέσουν όλοι οι **Επηρεαζόμενοι Λειτουργικά Χρήστες**. Στην περίπτωση διαφωνίας, το θέμα της εκτέλεσης του **Λειτουργικού Ελέγχου** παραπέμπεται στην **ΡΑΕΚ** της οποίας η απόφαση είναι τελεσίδικη.

T9.5 ΛΕΙΤΟΥΡΓΙΚΟΙ ΕΛΕΓΧΟΙ ΑΠΑΙΤΟΥΜΕΝΟΙ ΑΠΟ ΤΟΥΣ ΧΡΗΣΤΕΣ

T9.5.1 Η λειτουργία των **Εγκαταστάσεων** ενός **Χρήστη** σύμφωνα με τους κανόνες της **Καλής Επαγγελματικής Πρακτικής** απαιτεί **Λειτουργικούς Ελέγχους** με σκοπό τη διατήρηση και ανάπτυξη **Λειτουργικών Διαδικασιών**, τη βελτίωση και μέτρηση της απόδοσης των **Εγκαταστάσεων**, τη συμμόρφωση με τις υποχρεώσεις που απορρέουν από τις άδειες ή άλλες βιομηχανικές υποχρεώσεις και την εκπαίδευση του προσωπικού.

T9.5.2 Σύμφωνα με τους κανόνες της **Καλής Επαγγελματικής Πρακτικής** κάθε **Χρήστης** οφείλει να περιορίζει τη συχνότητα των **Λειτουργικών Ελέγχων** και την επίδρασή τους στο **Σύστημα Μεταφοράς**.

T9.5.3 **Οντότητες Παραγωγής / Ζήτησης** για τις οποίες έχει υποβληθεί και εγκριθεί αίτημα **Λειτουργικού Ελέγχου**, ενδεχομένως εμπίπτουν κατά τη διάρκεια των **Ελέγχων** αυτών σε καθεστώς **Δοκιμαστικής Λειτουργίας**. Είναι αποκλειστική ευθύνη του **Χρήστη** να τηρεί τις αντίστοιχες υποχρεώσεις του οι οποίες καθορίζονται στους **Κανόνες Αγοράς Ηλεκτρισμού**.

T9.6 ΔΙΑΔΙΚΑΣΙΑ ΑΙΤΗΣΗΣ ΓΙΑ ΛΕΙΤΟΥΡΓΙΚΟΥΣ ΕΛΕΓΧΟΥΣ

T9.6.1 Για τη διεξαγωγή ενός **Λειτουργικού Ελέγχου**, οι **Χρήστες** πρέπει να υποβάλλουν εγκαίρως σχετικές προτάσεις σύμφωνα με τις διατάξεις του T8 ή τηρώντας εναλλακτικές διαδικασίες που έχουν συμφωνηθεί με τον **Διαχειριστή Συστήματος Μεταφοράς Κύπρου**.

T9.6.2 Ο **Χρήστης**, με την υποβολή πρότασης για διεξαγωγή **Λειτουργικού Ελέγχου**, πρέπει να παρέχει επαρκείς λεπτομέρειες στον **Διαχειριστή Συστήματος Μεταφοράς Κύπρου**, έτσι ώστε αυτός να μπορεί να εκτιμά με ακρίβεια οποιεσδήποτε λειτουργικές συνέπειες του ελέγχου. Πρέπει να περιλαμβάνονται οπωσδήποτε οι ακόλουθες πληροφορίες:

T9.6.2.1 Η αιτία διεξαγωγής του προτεινόμενου ελέγχου, δηλαδή εάν ο **Λειτουργικός Έλεγχος** οφείλεται σε απαίτηση του **Νόμου**, σε ανάγκη συμμόρφωσης με τους όρους της άδειας του **Χρήστη**, σε νομοθετικές ρυθμίσεις ή σε **Κανονισμούς Ασφαλείας**, οπότε στην τελευταία περίπτωση η διεξαγωγή του **Λειτουργικού Ελέγχου** πρέπει να επισπευσθεί και να προηγηθεί έναντι άλλων **Λειτουργικών Ελέγχων**.

T9.6.2.2 Ο προτιμώμενος χρόνος ή χρόνοι διεξαγωγής του **Λειτουργικού Ελέγχου**.

- T9.6.2.3 Τα κομβικά χρονικά σημεία για τα επιμέρους στάδια του **Λειτουργικού Ελέγχου**, (εάν υπάρχουν), που μπορεί να ολοκληρώνονται ανεξάρτητα ή/και που δεν είναι αναγκαίο να επαναληφθούν αφού ολοκληρωθούν, εάν ο Λειτουργικός Έλεγχος διακοπεί από τον **Διαχειριστή Συστήματος Μεταφοράς Κύπρου** μετά την ολοκλήρωση κάθε σταδίου.
- T9.6.2.4 Οι δυσμενείς υλικές επιπτώσεις που μπορεί να έχει για τον **Χρήστη** η αναβολή μετά από σύντομη προειδοποίηση ή η διακοπή του **Λειτουργικού Ελέγχου** (υπό την προϋπόθεση ότι έχει δοθεί από τον **Χρήστη** στον **Διαχειριστή Συστήματος Μεταφοράς Κύπρου** λεπτομερής σε λογικά πλαίσια περιγραφή της επίδρασης).
- T9.6.2.5 Εάν ο **Χρήστης** είναι **Παραγωγός, Διαχειριστής Εγκατάστασης Αποθήκευσης ή Εκπρόσωπος Αποθήκευσης**, θα υποβάλλεται στον **Διαχειριστή Συστήματος Μεταφοράς Κύπρου** ως μέρος της πρότασης και το **Ειδικό Πρόγραμμα Παραγωγής** στο οποίο θα αναφέρεται η **Παραγωγή/έγχυση** κατά τη διάρκεια του **Λειτουργικού Ελέγχου**. Εάν ο **Χρήστης** αδυνατεί να γνωρίζει με ακρίβεια το **Ειδικό Πρόγραμμα Παραγωγής** το οποίο απαιτείται για την ολοκλήρωση του ελέγχου, τότε μέχρι να ολοκληρωθεί ο έλεγχος οφείλει, όταν προτείνει τον έλεγχο, να:
- (α) χωρίζει τον έλεγχο σε κατάλληλα στάδια
 - (β) υποδεικνύει και συζητά με τον **Διαχειριστή Συστήματος Μεταφοράς Κύπρου** ποια στάδια του ελέγχου μπορούν να ολοκληρωθούν τμηματικά και ποια όχι
 - (γ) υποδεικνύει πιθανές μεταβολές των ελέγχων για τα στάδια, που μπορούν να ολοκληρωθούν τμηματικά. Επιπλέον, στην πρόταση προς τον **Διαχειριστή Συστήματος Μεταφοράς Κύπρου** πρέπει να καθορίζονται οι παράγοντες, οι οποίοι επηρεάζουν την αποπεράτωση των επιμέρους σταδίων, δηλαδή να προσδιορίζεται εάν η διαδικασία που θα ακολουθηθεί για κάποιο στάδιο εξαρτάται από το αποτέλεσμα ενός προηγούμενου σταδίου.

T9.7 ΑΞΙΟΛΟΓΗΣΗ ΤΩΝ ΠΡΟΤΑΣΕΩΝ ΛΕΙΤΟΥΡΓΙΚΩΝ ΕΛΕΓΧΩΝ

- T9.7.1 Έπειτα από την υποβολή αιτήματος για διεξαγωγή **Λειτουργικού Ελέγχου** από ένα **Χρήστη**, ο **Διαχειριστής Συστήματος Μεταφοράς Κύπρου** οφείλει να εκτιμά τις επιπτώσεις του προτεινόμενου ελέγχου στη λειτουργία του **Ηλεκτρικού Συστήματος**. Ο **Διαχειριστής Συστήματος Μεταφοράς Κύπρου** μπορεί να ζητά επιπλέον πληροφορίες από τον **Χρήστη**, που θεωρεί αναγκαίες για την αξιολόγηση της επίπτωσης ή των επιπτώσεων του ελέγχου.
- T9.7.2 Ο **Διαχειριστής Συστήματος Μεταφοράς Κύπρου** θα αξιολογεί τις επιπτώσεις του **Λειτουργικού Ελέγχου** (σχετικά με το αδιάλειπτο και την ποιότητα της τροφοδότησης) με τους **Επηρεαζόμενους Λειτουργικά Χρήστες** από τον έλεγχο. Ο **Διαχειριστής Συστήματος Μεταφοράς Κύπρου** οφείλει να λαμβάνει υπόψη κάθε εύλογη αντίρρηση από **Επηρεαζόμενους Λειτουργικά Χρήστες**. Ο **Διαχειριστής Συστήματος Μεταφοράς Κύπρου**, όταν συζητά για **Λειτουργικό Έλεγχο** με επηρεαζόμενο **Χρήστη**, οφείλει να μην αποκαλύπτει εμπορικά απόρρητες ή δυνητικά απόρρητες πληροφορίες σε **Χρήστες** χωρίς τη συγκατάθεση του **Χρήστη** που υποβάλλει το αίτημα διεξαγωγής του **Λειτουργικού Ελέγχου**.
- T9.7.3 Ο **Διαχειριστής Συστήματος Μεταφοράς Κύπρου** δύναται να εγκρίνει έναν **Λειτουργικό Έλεγχο** που προτείνει ένας **Χρήστης** σε σχέση με μία από τις **Οντότητες Παραγωγής/Ζήτησης** που εκπροσωπεί και ο οποίος προϋποθέτει λειτουργία η οποία είναι εκτός των ορίων των δηλωμένων τιμών

Διαθεσιμότητας, ικανότητας παροχής Επικουρικών Υπηρεσιών ή Λειτουργικών Χαρακτηριστικών της αντίστοιχης Οντότητας Παραγωγής/Ζήτησης.

T9.8 ΕΓΚΡΙΣΗ ΠΡΟΤΑΣΕΩΝ ΛΕΙΤΟΥΡΓΙΚΟΥ ΕΛΕΓΧΟΥ

- T9.8.1 Μετά την υποβολή πρότασης για κάποιο **Λειτουργικό Έλεγχο** και την αξιολόγηση των πιθανών επιπτώσεων του Λειτουργικού Ελέγχου, συμπεριλαμβανομένης της διαβούλευσης με τον **Χρήστη** που αιτείται τον **Λειτουργικό Έλεγχο** και με τους **Επηρεαζόμενους Λειτουργικά Χρήστες**, ο **Διαχειριστής Συστήματος Μεταφοράς Κύπρου** θα αποφασίζει εάν θα δοθεί έγκριση για τη διεξαγωγή του **Λειτουργικού Ελέγχου**.
- T9.8.2 Τα κριτήρια για την έγκριση **Λειτουργικού Ελέγχου** περιλαμβάνουν, χωρίς να περιορίζονται:
- (α) τις επιπτώσεις του **Λειτουργικού Ελέγχου** στην ασφάλεια λειτουργίας του **Συστήματος Μεταφοράς**
 - (β) τις επιπτώσεις του **Λειτουργικού Ελέγχου** στην οικονομική λειτουργία του **Συστήματος Μεταφοράς**
 - (γ) τις επιπτώσεις του **Λειτουργικού Ελέγχου** στα Συστήματα των άλλων **Χρηστών**
 - (δ) την επίδραση του **Λειτουργικού Ελέγχου** στο αδιάλειπτο της παροχής και στη ποιότητα της παρεχόμενης ηλεκτρικής ισχύος
 - (ε) την επίδραση στην αποτελεσματική λειτουργία της **Αγοράς Ηλεκτρισμού**.
- T9.8.3 Μετά από την έγκριση από τον **Διαχειριστή Συστήματος Μεταφοράς Κύπρου** του **Λειτουργικού Ελέγχου** που προτείνεται από ένα **Χρήστη** ο οποίος είναι **Παραγωγός, Διαχειριστής Εγκατάστασης Αποθήκευσης ή Εκπρόσωπος Αποθήκευσης**, ο **Διαχειριστής Συστήματος Μεταφοράς Κύπρου** αποστέλλει στον **Χρήστη** πρόταση η οποία περιλαμβάνει το **Ειδικό Πρόγραμμα Παραγωγής**.
- T9.8.3.1 Ο **Προτείνων τον Έλεγχο Χρήστης**, αφού λάβει το **Ειδικό Πρόγραμμα Παραγωγής**, και τον προγραμματισμό του **Λειτουργικού Ελέγχου**, πρέπει να ειδοποιήσει χωρίς αδικαιολόγητη καθυστέρηση τον **Διαχειριστή Συστήματος Μεταφοράς Κύπρου**, εάν αποδέχεται ή απορρίπτει το προτεινόμενο **Ειδικό Πρόγραμμα Παραγωγής** και τον προγραμματισμό του **Λειτουργικού Ελέγχου**.
- T9.8.3.2 Εάν ο **Προτείνων τον Έλεγχο Χρήστης** ειδοποιήσει ότι απορρίπτει το **Ειδικό Πρόγραμμα Παραγωγής** ή τον προγραμματισμό για το **Λειτουργικό Έλεγχο**, τότε ο **Λειτουργικός Έλεγχος** δεν θα διενεργηθεί. Ο **Προτείνων τον Έλεγχο Χρήστης** μπορεί να διαπραγματευτεί με τον **Διαχειριστή Συστήματος Μεταφοράς Κύπρου** εναλλακτικό προγραμματισμό για το **Λειτουργικό Έλεγχο** ή διαφορετικό **Λειτουργικό Έλεγχο** ή διεξαγωγή του **Λειτουργικού Ελέγχου** σε εναλλακτικό χρόνο.
- T9.8.3.3 Εάν ο **Προτείνων τον Λειτουργικό Έλεγχο Χρήστης** αποδεχθεί το **Ειδικό Πρόγραμμα Παραγωγής** ή τον προγραμματισμό για το **Λειτουργικό Έλεγχο**, ο **Διαχειριστής Συστήματος Μεταφοράς Κύπρου** θα ενημερώσει για το σχεδιαζόμενο χρόνο και φύση του ελέγχου εκείνους τους **Χρήστες**, που κατά την κρίση του θα επηρεασθούν ή μπορεί να επηρεασθούν σημαντικά από τον έλεγχο.
- T9.8.3.4 Εάν οι **Επηρεαζόμενοι Λειτουργικά Χρήστες** έχουν αντιρρήσεις σχετικά με τον προτεινόμενο **Λειτουργικό Έλεγχο**, δικαιούνται να υποβάλλουν τους

προβληματισμούς τους στον **Διαχειριστή Συστήματος Μεταφοράς Κύπρου**. Ο **Διαχειριστής Συστήματος Μεταφοράς Κύπρου** δεν θα ακυρώσει τον προτεινόμενο **Λειτουργικό Έλεγχο**, εκτός εάν οι αντιρρήσεις είναι βάσιμες. Εάν οι **Επηρεαζόμενοι Λειτουργικά Χρήστες** διατηρούν ακόμα αντιρρήσεις για τους εγκεκριμένους **Λειτουργικούς Ελέγχους**, έχουν δικαίωμα προσφυγής στη διαιτησία της **ΡΑΕΚ**, σύμφωνα με το T9.12.

- T9.8.3.5 Δεν αποτελούν **Εντολές** του **Διαχειριστή Συστήματος Μεταφοράς Κύπρου** προς τον **Προτείνοντα τον Έλεγχο Χρήστη** η ειδοποίηση του **Διαχειριστή Συστήματος Μεταφοράς Κύπρου** στον **Προτείνοντα τον Έλεγχο Χρήστη** για το προτεινόμενο **Ειδικό Πρόγραμμα Παραγωγής** ή τον προγραμματισμό του **Λειτουργικού Ελέγχου** ή η ειδοποίηση από τον **Προτείνοντα τον Έλεγχο Χρήστη** στον **Διαχειριστή Συστήματος Μεταφοράς Κύπρου** για αποδοχή του προτεινόμενου **Ειδικού Προγράμματος Παραγωγής** ή του προγραμματισμού για το **Λειτουργικό Έλεγχο**.
- T9.8.4 Εάν ο **Διαχειριστής Συστήματος Μεταφοράς Κύπρου** απορρίψει κάποιο **Λειτουργικό Έλεγχο**, ο **Προτείνων τον Έλεγχο Χρήστης** έχει το δικαίωμα να υποβάλλει στον **Διαχειριστή Συστήματος Μεταφοράς Κύπρου** πρόταση εναλλακτικού προγραμματισμού του **Λειτουργικού Ελέγχου** ή άλλους **Λειτουργικούς Ελέγχους** ή τη διεξαγωγή των προτεινόμενων **Λειτουργικών Ελέγχων** σε άλλο χρόνο. Εάν η εναλλακτική πρόταση για **Λειτουργικό Έλεγχο** εγκριθεί από τον **Διαχειριστή Συστήματος Μεταφοράς Κύπρου** και ο **Προτείνων τον Έλεγχο Χρήστης** είναι **Παραγωγός, Διαχειριστής Εγκατάστασης Αποθήκευσης** ή **Εκπρόσωπος Αποθήκευσης** ισχύει το T9.8.3.
- T9.8.5 Εάν ο **Προτείνων τον Έλεγχο Χρήστης** δεν θεωρεί ορθή την απόρριψη της νέας του πρότασης για **Λειτουργικό Έλεγχο** έχει δικαίωμα προσφυγής στη διαιτησία της **ΡΑΕΚ** σύμφωνα με το T9.12.
- T9.8.6 Στην περίπτωση **Λειτουργικού Ελέγχου** που αφορά **Μονάδα Παραγωγής, Σταθμό Παραγωγής** ή **Εγκατάσταση Αποθήκευσης Ηλεκτρισμού** ή χαρτοφυλάκιο αυτών, είναι αποκλειστική ευθύνη του **Παραγωγού**, του **Διαχειριστή Εγκατάστασης Αποθήκευσης** ή του **Εκπρόσωπου Αποθήκευσης** κατά περίπτωση, το **Ειδικό Πρόγραμμα Παραγωγής**, όπως αυτό έχει οριστικοποιηθεί για μία **Ημέρα Εμπορίας** σύμφωνα με το T9.8, να είναι πλήρως αντίστοιχο με το πρόγραμμα που υποβάλλεται στον **Λειτουργό της Αγοράς** για τη **Μονάδα** ή την **Εγκατάσταση Αποθήκευσης Ηλεκτρισμού** ή το χαρτοφυλάκιο αυτών, η οποία ενδεχομένως τίθεται στο πλαίσιο των **Κανόνων Αγοράς Ηλεκτρισμού** σε καθεστώς **Δοκιμαστικής Λειτουργίας** κατά τη διάρκεια του **Λειτουργικού Ελέγχου**. Είναι αποκλειστική ευθύνη του **Χρήστη** να υποβάλλει επίσης στον **Λειτουργό της Αγοράς** όποια σχετική γνωστοποίηση και/ή δήλωση επιβάλλουν οι **Κανόνες Αγοράς Ηλεκτρισμού**.

T9.9 ΠΡΟΓΡΑΜΜΑΤΙΣΜΟΣ ΛΕΙΤΟΥΡΓΙΚΩΝ ΕΛΕΓΧΩΝ

- T9.9.1 Οι **Λειτουργικοί Έλεγχοι** προγραμματίζονται συνήθως, αλλά όχι απαραίτητα, από τον **Διαχειριστή Συστήματος Μεταφοράς Κύπρου**.
- T9.9.2 Όταν ένας **Λειτουργικός Έλεγχος** απαιτείται από ένα **Παραγωγό** ή ένα **Διαχειριστή Εγκατάστασης Αποθήκευσης** ή έναν **Εκπρόσωπο Αποθήκευσης**, ο **Χρήστης** οφείλει να προτείνει την ανά **Περίοδο Εμπορίας** παραγόμενη/εγγεόμενη ποσότητα **Ενεργού Ισχύος (MW)** και άλλους περιορισμούς σύμφωνα με τους **Κανόνες Αγοράς Ηλεκτρισμού** που αφορούν

στον προγραμματισμένο **Λειτουργικό Έλεγχο**, τα οποία πρέπει να εγκριθούν από τον **Διαχειριστή Συστήματος Μεταφοράς Κύπρου**.

- T9.9.3 Όταν ο **Λειτουργικός Έλεγχος** απαιτείται από τον **Διαχειριστή Συστήματος Μεταφοράς Κύπρου** είτε:
- (α) ο **Χρήστης** προτείνει την ανά **Περίοδο Εμπορίας** παραγόμενη/εγγεόμενη ποσότητα **Ενεργού Ισχύος** και άλλους περιορισμούς τα οποία πρέπει να εγκριθούν από τον **Διαχειριστή Συστήματος Μεταφοράς Κύπρου**.
 - (β) όταν το κόστος και οι συνθήκες του **Λειτουργικού Ελέγχου** έχουν εκ των προτέρων συμφωνηθεί μεταξύ του **Χρήστη** και του **Διαχειριστή Συστήματος Μεταφοράς**, ο **Χρήστης** θα τηρεί τις απαιτήσεις του **Διαχειριστή Συστήματος Μεταφοράς Κύπρου** για το **Λειτουργικό Έλεγχο**.
- T9.9.4 Ο **Διαχειριστής Συστήματος Μεταφοράς Κύπρου** οφείλει να χορηγεί προτεραιότητα στους **Λειτουργικούς Ελέγχους** όταν ο **Προτείνων τον Έλεγχο Χρήστης** ενημερώνει τον **Διαχειριστή Συστήματος Μεταφοράς Κύπρου** ότι η διενέργεια των ελέγχων απαιτείται λόγω των όρων της άδειάς του, των **Κανονισμών Ασφαλείας** ή όταν η καθυστερημένη διενέργεια των ελέγχων αυτών μπορεί να έχει σημαντικές υλικές συνέπειες για τον **Χρήστη**.
- T9.10 ΚΑΤΑΝΟΜΗ ΚΑΤΑ ΤΟΥΣ ΛΕΙΤΟΥΡΓΙΚΟΥΣ ΕΛΕΓΧΟΥΣ**
- T9.10.1 Οι **Εντολές** κατά τη διενέργεια των **Λειτουργικών Ελέγχων** θα εκδίδονται από τον **Διαχειριστή Συστήματος Μεταφοράς Κύπρου** με το συνήθη τρόπο έκδοσης **Εντολών**, σύμφωνα με τις διατάξεις του T15 και της **Αγοράς Εξισορρόπησης**, ιδίως αναφορικά με τη λειτουργία **Οντοτήτων Παραγωγής / Ζήτησης** οι οποίες βρίσκονται σε **Δοκιμαστική Λειτουργία**.
- T9.10.2 Ο **Διαχειριστής Συστήματος Μεταφοράς Κύπρου** οφείλει να βεβαιώνεται ότι οι εγκεκριμένοι **Λειτουργικοί Έλεγχοι** κατανέμονται σύμφωνα με τις διαδικασίες του τυχόν συμφωνηθέντος **Ειδικού Προγράμματος Παραγωγής** και του συμφωνηθέντος προγραμματισμού **Λειτουργικού Ελέγχου**.
- T9.10.3 Εάν ο **Διαχειριστής Συστήματος Μεταφοράς Κύπρου** προβλέπει την ανάγκη ή το ενδεχόμενο διακοπής, αναβολής ή άλλης σημαντικής τροποποίησης ορισμένης συμφωνημένης διαδικασίας και **Ειδικού Προγράμματος Παραγωγής** ή προγραμματισμού **Λειτουργικού Ελέγχου**, οφείλει να ενημερώνει το συντομότερο δυνατό τον **Προτείνοντα τον Έλεγχο Χρήστη**. Στην περίπτωση αυτή ισχύουν τα T9.10.4 και T9.10.5.
- T9.10.4 Όπου ο **Διαχειριστής Συστήματος Μεταφοράς Κύπρου** εκτιμά ότι η επίδραση ενός **Λειτουργικού Ελέγχου** στην ασφάλεια λειτουργίας του **Συστήματος Μεταφοράς** ή στο αδιάλειπτο και στην ποιότητα τροφοδότησης ή στη λειτουργία ενός **Χρήστη** είναι ή μπορεί να είναι σημαντικά μεγαλύτερη από την αρχική εκτίμηση, τότε εξετάζει από κοινού με τον **Προτείνοντα τον Έλεγχο Χρήστη**, την αναθεώρηση της διαδικασίας ελέγχου ή τον επαναπρογραμματισμό του.
- T9.10.5 Ο **Διαχειριστής Συστήματος Μεταφοράς Κύπρου** μπορεί, αν το κρίνει αναγκαίο, ανά πάσα χρονική στιγμή, να ματαιώνει, να διακόπτει ή να αναβάλλει ένα **Λειτουργικό Έλεγχο**, αλλά οφείλει, αν είναι εφικτό, να εφαρμόζει τις διαδικασίες του T9.10.4 προτού δράσει έτσι, όταν η ματαίωση, διακοπή ή αναβολή γίνεται για άλλους λόγους εξαιρουμένων των τεχνικών λόγων.
- T9.10.6 Εάν ο **Προτείνων τον Έλεγχο Χρήστης**, πριν ή κατά την διάρκεια του **Λειτουργικού Ελέγχου** επιθυμεί τη ματαίωση του, ενημερώνει τον **Διαχειριστή**

Συστήματος Μεταφοράς Κύπρου σύμφωνα με τις διατάξεις του Τ8. Οι **Εντολές** που έχουν εκδοθεί παραμένουν έγκυρες και μετά τη διακοπή των **Λειτουργικών Ελέγχων**.

Τ9.11 ΚΟΙΝΟΠΟΙΗΣΗ ΤΩΝ ΑΠΟΤΕΛΕΣΜΑΤΩΝ ΛΕΙΤΟΥΡΓΙΚΩΝ ΕΛΕΓΧΩΝ

- Τ9.11.1 Μετά το πέρας του προγραμματισμένου χρόνου για τη διεξαγωγή ενός **Λειτουργικού Ελέγχου**, ο **Προτείνων τον Έλεγχο Χρήστης**, οφείλει να ενημερώνει τον **Διαχειριστή Συστήματος Μεταφοράς Κύπρου**, εάν ο έλεγχος ολοκληρώθηκε, ή στην περίπτωση που ο έλεγχος έχει διαιρεθεί σε στάδια σύμφωνα με το Τ9.6.2.3, σχετικά με το ποια στάδια του ελέγχου έχουν περατωθεί.
- Τ9.11.2 Μετά το πέρας του **Λειτουργικού Ελέγχου**, ο **Προτείνων τον Έλεγχο Χρήστης** είναι υπεύθυνος για την προετοιμασία **Γραπτή** αναφοράς σχετικά με το **Λειτουργικό Έλεγχο** που διενεργήθηκε (**Τελική Έκθεση Δοκιμών**), η οποία θα παραδίδεται εντός τριών μηνών μετά το πέρας των **Λειτουργικών Ελέγχων** στον **Διαχειριστή Συστήματος Μεταφοράς Κύπρου**, στους **Επηρεαζόμενους Λειτουργικά Χρήστες** και στην **ΡΑΕΚ** κατόπιν αιτήματος του.
- Τ9.11.3 Η **Τελική Έκθεση Δοκιμών** δεν γνωστοποιείται σε άτομα που δεν εκπροσωπούν τον **Διαχειριστή Συστήματος Μεταφοράς Κύπρου** ή τον **Προτείνοντα τον Έλεγχο Χρήστη**, παρά μόνο εάν ο **Διαχειριστής Συστήματος Μεταφοράς Κύπρου** και ο **Προτείνων τον Έλεγχο Χρήστης** συμφωνήσουν ομόφωνα για αυτό, αφού λάβουν υπόψη τους τυχόν θέματα εμπιστευτικότητας.
- Τ9.11.4 Η **Τελική Έκθεση Δοκιμών** περιλαμβάνει περιγραφή των **Εγκαταστάσεων** και των **Μηχανημάτων** που έχουν ελεγχθεί, περιγραφή των **Δοκιμών Συστήματος** που διενεργήθηκαν, καθώς και τα αποτελέσματα, συμπεράσματα και προτάσεις σχετικά με τον **Διαχειριστή Συστήματος Μεταφοράς Κύπρου** και τους **Επηρεαζόμενους Λειτουργικά Χρήστες**.

Τ9.12 ΔΙΑΦΟΡΕΣ

- Τ9.12.1 Οι **Επηρεαζόμενοι Λειτουργικά Χρήστες**, οι οποίοι θεωρούν ότι η εκτέλεση ενός **Λειτουργικού Ελέγχου** θα έχει σημαντική αρνητική επίδραση σε αυτούς, μπορούν να προσφεύγουν στην **ΡΑΕΚ** εκθέτοντας λεπτομερώς τις αντιρρήσεις τους.
- Τ9.12.2 Ο **Προτείνων τον Έλεγχο Χρήστης** έχει δικαίωμα προσφυγής στην **ΡΑΕΚ** εάν δεν αποδέχεται την απόρριψη του προτεινόμενου **Λειτουργικού Ελέγχου**.

<Τέλος του Τ9>

ΚΑΝΟΝΕΣ ΜΕΤΑΦΟΡΑΣ

T10 - ΕΛΕΓΧΟΣ ΕΚΤΑΚΤΗΣ ΛΕΙΤΟΥΡΓΙΑΣ ΗΛΕΚΤΡΙΚΟΥ ΣΥΣΤΗΜΑΤΟΣ

Προσχέδιο Έκδοσης 1.0.0

T10 - ΕΛΕΓΧΟΣ ΕΚΤΑΚΤΗΣ ΛΕΙΤΟΥΡΓΙΑΣ ΗΛΕΚΤΡΙΚΟΥ ΣΥΣΤΗΜΑΤΟΣ

T10.1 ΕΙΣΑΓΩΓΗ

- T10.1.1 Η κανονική λειτουργία του **Συστήματος Μεταφοράς** από τον **Διαχειριστή Συστήματος Μεταφοράς Κύπρου** γίνεται σύμφωνα με τις αρχές και τις διαδικασίες που καθορίζονται στους **Κανόνες Μεταφοράς** και με τις υποχρεώσεις σύμφωνα με τον **Νόμο**. Θα υπάρξουν **Καταστάσεις Εκτάκτου Ανάγκης** όταν η ασφάλεια του **Συστήματος Μεταφοράς** θα ευρεθεί σε μη φυσιολογικές στάθμες κινδύνου (για παράδειγμα, κατά τη διάρκεια σφοδρών καταιγίδων ή κατά τη διάρκεια δυσμενών καιρικών συνθηκών) και το παρόν T10 παρέχει τις συγκεκριμένες διαδικασίες που απαιτούνται για την αντιμετώπιση τέτοιων καταστάσεων.
- T10.1.2 Η πείρα έχει αποδείξει ότι τα συστήματα παροχής ηλεκτρικής ισχύος υπόκεινται σε **Μερικές ή Ολικές Σβέσεις**. Αυτές οι καταστάσεις μπορεί να προκληθούν από ένα πλήθος αιτιών αλλά οφείλονται συνήθως στην αποτυχία των **Εγκαταστάσεων Παραγωγής και/ή Μεταφοράς** εξαιτίας κακών καιρικών συνθηκών, λανθασμένης λειτουργίας των συστημάτων προστασίας, ή πλήθους άλλων λόγων.
- T10.1.3 Είναι συνεπώς απαραίτητο στους **Κανόνες Μεταφοράς** να παρέχονται τρόποι αντιμετώπισης της **Μερικής ή Ολικής Σβέσης** του **Συστήματος Μεταφοράς** και διασφάλισης ότι οι απαραίτητες διαδικασίες και εγκαταστάσεις είναι σε θέση να υποστηρίξουν την άμεση επανασύνδεση των τμημάτων που τέθηκαν εκτός λειτουργίας και την αποκατάσταση της τροφοδότησης στους **Καταναλωτές**.
- T10.1.4 Μία **Μερική ή Ολική Σβέση** αντιπροσωπεύει μία από τις πιο σημαντικές καταστάσεις βλάβης που είναι πιθανόν να συμβούν στο **Σύστημα Μεταφοράς** και έχουν σοβαρές επιπτώσεις στους **Χρήστες** και στους **Καταναλωτές**. Εξαιτίας της σημαντικότητας αυτού του περιστατικού και της επιτακτικότητας για την αποκατάσταση της τροφοδότησης όλων των **Καταναλωτών**, είναι υποχρεωτικό όπως όλοι οι **Χρήστες** διατηρούν ένα υψηλό επίπεδο πληροφόρησης και εκπαίδευσης σχετικά με τα ζητήματα της **Αποκατάστασης Ηλεκτρικού Συστήματος**.
- T10.1.5 Η διαδικασία που είναι απαραίτητη για την αποκατάσταση μετά από μία **Ολική Σβέση** ή μία **Μερική Σβέση** είναι γνωστή ως **Επανεκκίνηση μετά από Ολική Σβέση** και ο κύριος σκοπός της είναι η αποκατάσταση του **Ηλεκτρικού Συστήματος** ως ένα ολοκληρωμένο σύνολο το συντομότερο δυνατό, λαμβάνοντας υπόψη την αποκατάσταση της παροχής στους **Καταναλωτές**. Η διαδικασία για την περίπτωση μίας **Μερικής Σβέσης** είναι όμοια με την περίπτωση μίας **Ολικής Σβέσης** με τη διαφορά ότι εφαρμόζεται μόνο σε ένα μέρος του **Ηλεκτρικού Συστήματος**. Σημειώνεται ότι μία **Μερική Σβέση** μπορεί να επηρεάζει μέρη του **Ηλεκτρικού Συστήματος** τα οποία δεν έχουν τεθεί εκτός λειτουργίας.

T10.2 ΣΚΟΠΟΣ

- T10.2.1 Ο σκοπός του T10 είναι να διασφαλίσει ότι στην περίπτωση **Μερικής ή Ολικής Σβέσης** του **Συστήματος Μεταφοράς**, η κανονική τροφοδότηση αποκαθίσταται σε όλους τους **Καταναλωτές** με τη μεγαλύτερη δυνατή ασφάλεια και στον

μικρότερο εφικτό χρόνο. Αυτός ο σκοπός μπορεί να υποδιαιρεθεί στις εξής κατηγορίες:

- (α) να περιγράψει τη γενική στρατηγική αποκατάστασης η οποία θα υιοθετηθεί από τον **Διαχειριστή Συστήματος Μεταφοράς Κύπρου** στην περίπτωση **Μερικής ή Ολικής Σβέσης** του **Συστήματος Μεταφοράς**
- (β) να καθορίσει την ευθύνη του **Διαχειριστή Συστήματος Μεταφοράς Κύπρου** για την παραγωγή και συντήρηση του **Ενιαίου Σχεδίου Δράσης για την Αποκατάσταση του Ηλεκτρικού Συστήματος Μετά από Ολική Σβέση**
- (γ) να καθορίσει την ευθύνη των **Χρηστών** για τη συνεργασία στη διαμόρφωση και στην εκτέλεση του **Ενιαίου Σχεδίου Δράσης για την Αποκατάσταση του Ηλεκτρικού Συστήματος Μετά από Ολική Σβέση**, καλύπτοντας τις **Μερικές** και τις **Ολικές Σβέσεις**
- (δ) να καθορίσει τον ειδικό ρόλο των **Μονάδων Επανεκκίνησης μετά από Ολική Σβέση**
- (ε) να διασφαλίσει ότι το προσωπικό του **Διαχειριστή Συστήματος Μεταφοράς Κύπρου** και των **Χρηστών** που ενδεχομένως θα εμπλακεί στο **Ενιαίο Σχέδιο Δράσης για την Αποκατάσταση του Ηλεκτρικού Συστήματος Μετά από Ολική Σβέση** πρέπει να είναι επαρκώς εκπαιδευμένο και πλήρως εξοικειωμένο με τις σχετικές λεπτομέρειες του σχεδίου.

T10.3 ΠΕΔΙΟ ΕΦΑΡΜΟΓΗΣ

Το T10 αφορά τον **Διαχειριστή Συστήματος Μεταφοράς Κύπρου** και τους **Χρήστες**, οι οποίοι στο T10 περιλαμβάνουν:

- (α) **Παραγωγούς** οι οποίοι για τους σκοπούς του T10 περιλαμβάνουν τους **Παραγωγούς** που λειτουργούν **Αδειοδοτημένους Σταθμούς Παραγωγής Πολύ Μικρής Ισχύος** και **Σταθμούς Παραγωγής Μικρής, Μεσαίας και Μεγάλης Ισχύος**. Ειδικότερα, περιλαμβάνονται οι **Παραγωγοί** που λειτουργούν **Μονάδες Παραγωγής** που παρέχουν **Υπηρεσία Επανεκκίνησης μετά από Ολική Σβέση**.
- (β) **Ανεξάρτητους Φορείς Σωρευτικής Εκπροσώπησης**
- (γ) **Διαχειριστές Εγκαταστάσεων Αποθήκευσης**
- (δ) **Διαχειριστή Συστήματος Διανομής**
- (ε) **Ιδιοκτήτη Συστήματος Μεταφοράς**
- (στ) **Ιδιοκτήτη Συστήματος Διανομής**
- (ζ) **Καταναλωτές** που συνδέονται στο **Σύστημα Μεταφοράς**

T10.4 ΣΥΝΑΓΕΡΜΟΙ ΣΥΣΤΗΜΑΤΟΣ

T10.4.1 Σε περίπτωση **Κατάστασης Εκτάκτου Ανάγκης** ή επικείμενης διακοπής της ικανότητας τροφοδότησης **Ενεργού Ισχύος (MW)**, ο **Διαχειριστής Συστήματος Μεταφοράς Κύπρου** οφείλει να δημοσιεύσει ορισμένους **Συναγερμούς** για την ενημέρωση των **Χρηστών**, των **Λειτουργών Ελέγχου Συστήματος Διανομής**, καθώς και των **Λειτουργών Ελέγχου**. Αυτοί οι **Συναγερμοί** περιλαμβάνουν τους **Πορτοκαλί, Κόκκινο ή Μπλε Συναγερμούς**, ή άλλους **Συναγερμούς** οι οποίοι έχουν συμφωνηθεί κάποια άλλη χρονική στιγμή.

T10.4.2 Ο **Συναγερμός** θα προκαλέσει σήμα κινδύνου στο χώρο του αποδέκτη, το οποίο πρέπει να αναγνωρίζεται από τον **Χρήστη** σύμφωνα με τις διαδικασίες των **Συναγερμών**. Οι **Συναγερμοί** μεταδίδονται κανονικά προς τον **Χρήστη** μέσω **Ηλεκτρονικού Συστήματος Μετάδοσης Συναγερμών** εκτός από τις περιπτώσεις όπου αυτό το σύστημα δεν λειτουργεί, οπότε μεταδίδεται προφορικά.

T10.4.3 ΠΟΡΤΟΚΑΛΙ ΣΥΝΑΓΕΡΜΟΙ

T10.4.3.1 **Πορτοκαλί Συναγερμός** εκδίδεται όταν ένα μοναδικό **Περιστατικό** αυξήσει τη λογική δυνατότητα αποτυχίας εξυπηρέτησης της **Ζήτησης Ηλεκτρικού Συστήματος**, ή όταν η **Συχνότητα** ή η **Τάση** αποκλίνουν σημαντικά από την ονομαστική τιμή τους, όπως καθορίζεται στους **Όρους Σύνδεσης στο Σύστημα Μεταφοράς**, ή εάν πολλαπλά **Περιστατικά** είναι πιθανόν να συμβούν εξαιτίας των καιρικών συνθηκών που επικρατούν.

T10.4.3.2 Οι πάγιες διαδικασίες που ενεργοποιούνται εξαιτίας της λήψης **Πορτοκαλί Συναγερμού** καθορίζονται από τον **Διαχειριστή Συστήματος Μεταφοράς Κύπρου**, λαμβάνοντας υπόψη τη γνώμη των **Χρηστών**, και γνωστοποιούνται κατάλληλα σε κάθε **Χρήστη**. Αυτές οι πάγιες διαδικασίες δεν είναι δυνατόν να επιβάλλουν υποχρεώσεις στον **Χρήστη** εκτός από αυτές που ήδη συμπεριλαμβάνονται στους **Κανόνες Μεταφοράς**.

T10.4.3.3 Κάθε **Χρήστης** είναι υπεύθυνος για τις εσωτερικές διαδικασίες που είναι απαραίτητες για την ετοιμότητα εκτέλεσης των πάγιων διαδικασιών.

T10.4.4 ΚΟΚΚΙΝΟΙ ΣΥΝΑΓΕΡΜΟΙ

T10.4.4.1 **Κόκκινος Συναγερμός** εκδίδεται όταν η **Συχνότητα** ή η **Τάση** αποκλίνουν σημαντικά από την ονομαστική τιμή τους, ή όταν η **Ζήτηση** των **Χρηστών** δεν ικανοποιείται, ή, στο προσεχές χρονικό διάστημα υπάρχει μεγάλη πιθανότητα αποτυχίας εξυπηρέτησης της **Ζήτησης Ηλεκτρικού Συστήματος** ή διατήρησης της **Συχνότητας** ή της **Τάσης** σε κανονικά επίπεδα.

T10.4.4.2 Οι πάγιες διαδικασίες που ενεργοποιούνται εξαιτίας της λήψης **Κόκκινου Συναγερμού** καθορίζονται από τον **Διαχειριστή Συστήματος Μεταφοράς Κύπρου**, λαμβάνοντας υπόψη τη γνώμη των **Χρηστών**, και γνωστοποιούνται κατάλληλα σε κάθε **Χρήστη**.

T10.4.4.3 Κάθε **Χρήστης** είναι υπεύθυνος για τις εσωτερικές διαδικασίες που είναι απαραίτητες για την ετοιμότητα εκτέλεσης των πάγιων διαδικασιών.

T10.4.5 ΜΠΛΕ ΣΥΝΑΓΕΡΜΟΙ

T10.4.5.1 Η έκδοση **Μπλε Συναγερμού**, εκτός από την περίπτωση που προβλέπεται στο T10.5.9, από τον **Διαχειριστή Συστήματος Μεταφοράς Κύπρου** υποδηλώνει ότι είτε μία **Μερική** είτε μία **Ολική Σβέση** του **Ηλεκτρικού Συστήματος** έχει συμβεί.

T10.4.5.2 Οι πάγιες διαδικασίες που ενεργοποιούνται εξαιτίας της λήψης **Μπλε Συναγερμού** καθορίζονται από τον **Διαχειριστή Συστήματος Μεταφοράς Κύπρου**, λαμβάνοντας υπόψη τη γνώμη των **Χρηστών**, και γνωστοποιούνται κατάλληλα σε κάθε **Χρήστη**. Αυτές οι πάγιες διαδικασίες δεν είναι δυνατόν να επιβάλλουν υποχρεώσεις στον **Χρήστη** εκτός από αυτές που ήδη συμπεριλαμβάνονται στους **Κανόνες Μεταφοράς και Διανομής**.

T10.4.5.3 Κάθε **Χρήστης** είναι υπεύθυνος για τις εσωτερικές διαδικασίες που είναι απαραίτητες για την ετοιμότητα εκτέλεσης των πάγιων διαδικασιών. Για την ανάπτυξη των εσωτερικών διαδικασιών που θα εφαρμοστούν μετά την ενεργοποίηση των πάγιων διαδικασιών του **Μπλε Συναγερμού**, κάθε **Χρήστης** οφείλει να συμβουλευτεί τον **Διαχειριστή Συστήματος Μεταφοράς Κύπρου**.

T10.5 ΑΠΟΚΑΤΑΣΤΑΣΗ ΗΛΕΚΤΡΙΚΟΥ ΣΥΣΤΗΜΑΤΟΣ ΜΕΤΑ ΑΠΟ ΟΛΙΚΗ ΣΒΕΣΗ

- T10.5.1 Ο **Διαχειριστής Συστήματος Μεταφοράς Κύπρου** αναπτύσσει και επικαιροποιεί το **Ενιαίο Σχέδιο Δράσης για την Αποκατάσταση του Ηλεκτρικού Συστήματος μετά από Ολική Σβέση**, σε συνεργασία με τον **Διαχειριστή Συστήματος Διανομής** και τους άλλους **Χρήστες**. Το **Ενιαίο Σχέδιο Δράσης για την Αποκατάσταση του Ηλεκτρικού Συστήματος μετά από Ολική Σβέση** περιγράφει τις σχετικές πάγιες διαδικασίες για την αποκατάσταση του **Ηλεκτρικού Συστήματος**.
- T10.5.2 Στις περιπτώσεις **Ολικής Σβέσης**, ο **Διαχειριστής Συστήματος Μεταφοράς Κύπρου** εφαρμόζει κατά το δυνατόν το επίκαιρο **Ενιαίο Σχέδιο Δράσης για την Αποκατάσταση του Ηλεκτρικού Συστήματος μετά από Ολική Σβέση**, δύναται όμως να παρεκκλίνει από αυτό εάν ειδικές συνθήκες το απαιτούν κατά την κρίση του. Κάθε **Χρήστης** οφείλει να εκτελεί τις οδηγίες του **Διαχειριστή Συστήματος Μεταφοράς Κύπρου** κατά τη διάρκεια της διαδικασίας αποκατάστασης, εφόσον δεν τίθεται σε κίνδυνο η ασφάλεια του προσωπικού, των **Εγκαταστάσεων** και των **Μηχανημάτων** του **Διαχειριστή Συστήματος Μεταφοράς Κύπρου** και του **Χρήστη**.
- T10.5.3 Το **Ενιαίο Σχέδιο Δράσης για την Αποκατάσταση του Ηλεκτρικού Συστήματος μετά από Ολική Σβέση** εξασφαλίζει την ασφαλή επανεκκίνηση του **Ηλεκτρικού Συστήματος** μετά από **Ολική Σβέση**.
- T10.5.4 Στο **Ενιαίο Σχέδιο Δράσης για την Αποκατάσταση του Ηλεκτρικού Συστήματος μετά από Ολική Σβέση**, όσον αφορά την επανεκκίνηση του **Ηλεκτρικού Συστήματος**, μπορούν να συμμετέχουν **Μονάδες Παραγωγής, Εγκαταστάσεις Αποθήκευσης Ηλεκτρισμού ή χαρτοφυλάκια Εγκαταστάσεων Αποθήκευσης Ηλεκτρισμού** που δύνανται να παρέχουν **Υπηρεσία Επανεκκίνησης μετά από Ολική Σβέση**. Οι σχετικές απαιτήσεις για παροχή **Υπηρεσίας Επανεκκίνησης μετά από Ολική Σβέση** ορίζονται από τον **ΔΣΜΚ**, και μεταξύ άλλων, περιλαμβάνουν τους εξής παράγοντες:
- (α) τον αριθμό των **Μονάδων Παραγωγής** και των **Εγκαταστάσεων Αποθήκευσης Ηλεκτρισμού** ή των χαρτοφυλακίων,
 - (β) τη γεωγραφική κατανομή τους,
 - (γ) την ελάχιστη απαιτούμενη **Μέγιστη Συνεχή Φόρτωση**,
 - (δ) τη διαθέσιμη αποθηκευμένη ενέργεια και τη **Μέγιστη Ικανότητα Αποφόρτισης για Εγκατάσταση Αποθήκευσης Ηλεκτρισμού** ή χαρτοφυλάκια αυτών,
 - (ε) τη σύνδεση των **Μονάδων Παραγωγής** και των **Εγκαταστάσεων Αποθήκευσης Ηλεκτρισμού** στο **Σύστημα Μεταφοράς** ή στο **Σύστημα Διανομής**,
 - (στ) τα αποτελέσματα δοκιμών επανεκκίνησης μετά από **Ολική Σβέση**, σύμφωνα με το T11.5.8
 - (ζ) τα αποτελέσματα αναλύσεων της λειτουργίας του **Ηλεκτρικού Συστήματος**
 - (η) άλλες απαιτήσεις
- T10.5.5 Επιπρόσθετα των απαιτήσεων του **ΔΣΜΚ**, που αναφέρονται στο T10.5.4 και μετά από τη διεξαγωγή της ετήσιας δημοπρασίας για την παροχή της **Υπηρεσίας Επανεκκίνησης μετά από Ολική Σβέση**, σύμφωνα με τα καθοριζόμενα στο παράρτημα 5.2 των **Κανόνων Αγοράς Ηλεκτρισμού**, και τον καθορισμό των συγκεκριμένων **Μονάδων Παραγωγής** και των **Εγκαταστάσεων Αποθήκευσης Ηλεκτρισμού** ή των χαρτοφυλακίων αυτών που θα παρέχουν **Υπηρεσία Επανεκκίνησης μετά από Ολική Σβέση** εντός

του συγκεκριμένου έτους, ο **Διαχειριστής Συστήματος Μεταφοράς Κύπρου** επικαιροποιεί το **Ενιαίο Σχέδιο Δράσης για την Αποκατάσταση του Ηλεκτρικού Συστήματος μετά από Ολική Σβέση**.

- T10.5.6 Ο **Διαχειριστής Συστήματος Μεταφοράς Κύπρου** δίνει προτεραιότητα στις **Μονάδες Παραγωγής** και τις **Εγκαταστάσεις Αποθήκευσης Ηλεκτρισμού** ή τα χαρτοφυλάκια αυτών που παρέχουν **Υπηρεσία Επανεκκίνησης μετά από Ολική Σβέση** κατόπιν συμμετοχής τους σε δημοπρασίες κατά το Παράρτημα 5.2 των **Κανόνων Αγοράς Ηλεκτρισμού**, τόσο κατά την κατάρτιση και επικαιροποίηση του **Ενιαίου Σχεδίου Δράσης για την Αποκατάσταση του Ηλεκτρικού Συστήματος μετά από Ολική Σβέση** όσο και κατά την έκδοση οδηγιών υπό συνθήκες **Επανεκκίνησης μετά από Ολική Σβέση**. Δύναται όμως, εάν οι συνθήκες το απαιτούν κατά την κρίση του, να συμπεριλαμβάνει στη διαδικασία **Επανεκκίνησης μετά από Ολική Σβέση** και άλλες **Μονάδες, Εγκαταστάσεις** ή χαρτοφυλάκια αυτών που έχουν δυνατότητα παροχής της **Υπηρεσίας** αυτής σύμφωνα με τα **Καταχωρημένα Λειτουργικά Χαρακτηριστικά** τους.
- T10.5.7 Είναι ευθύνη του **Χρήστη** να διασφαλίσει ότι το προσωπικό του που αναμένεται να λάβει μέρος στην **Αποκατάσταση Ηλεκτρικού Συστήματος μετά από Ολική Σβέση** είναι εξοικειωμένο και επαρκώς εκπαιδευμένο και έμπειρο σχετικά με τις πάγιες οδηγίες και τις λοιπές υποχρεώσεις, έτσι ώστε να είναι σε θέση να εκτελέσει τις διαδικασίες και να συμμορφωθεί με οποιεσδήποτε διαδικασίες που γνωστοποιούνται από τον **Διαχειριστή Συστήματος Μεταφοράς Κύπρου** σύμφωνα με το T10.5.2.
- T10.5.8 Η κατάληξη της διαδικασίας **Επανεκκίνησης μετά από Ολική Σβέση** και η χρονική στιγμή της κανονικής λειτουργίας του **Ηλεκτρικού Συστήματος** καθορίζονται από τον **Διαχειριστή Συστήματος Μεταφοράς Κύπρου**, ο οποίος πρέπει να ενημερώνει σχετικά τους **Χρήστες**.
- T10.5.9 Ο **Διαχειριστής Συστήματος Μεταφοράς Κύπρου** πρέπει, σε συνεργασία με κάθε **Χρήστη** και τουλάχιστον μία φορά κάθε χρόνο, να εκδίδει **Μπλε Συναγερμό** προς τον **Χρήστη** για εκπαιδευτικούς σκοπούς. Το περιεχόμενο των **Δοκιμών** αυτών γνωστοποιείται εκ των προτέρων στους **Χρήστες** και συμφωνείται η ημερομηνία και η ώρα εκτέλεσης των **Δοκιμών**. Ο **Χρήστης** οφείλει, ενεργώντας αιτιολογημένα, να συνεργάζεται για οποιαδήποτε τέτοια **Δοκιμή**. Επισημαίνεται ότι οι ανωτέρω **Δοκιμές** γίνονται για εκπαιδευτικούς σκοπούς και διαφέρουν από τις **Δοκιμές Επανεκκίνησης μετά από Ολική Σβέση** που δύναται να απαιτεί ο **Διαχειριστής του Συστήματος Μεταφοράς Κύπρου** σύμφωνα με τα καθοριζόμενα στο T11.5.8.

T10.6 ΕΛΕΓΧΟΙ ΣΥΣΤΗΜΑΤΟΣ ΜΕΤΑΦΟΡΑΣ

T10.6.1 ΧΕΙΡΙΣΜΟΙ ΣΥΣΤΗΜΑΤΟΣ ΜΕΤΑΦΟΡΑΣ

- T10.6.1.1 Ο **Διαχειριστής Συστήματος Μεταφοράς Κύπρου** οφείλει να εκτελεί λειτουργικούς χειρισμούς για διάφορους σκοπούς, οι οποίοι περιλαμβάνουν χωρίς να περιορίζονται:
- (α) **Κρατήσεις Εγκαταστάσεων και Μηχανημάτων** για σκοπούς ασφαλούς λειτουργίας, συντήρησης, κατασκευής νέων έργων, **Δοκιμών Συστήματος Μεταφοράς**, δοκιμών προστασίας και εργασιών των **Χρηστών**.
 - (β) **Κρατήσεις των Εγκαταστάσεων Συστήματος Μεταφοράς** λόγω υποψίας ή πιθανότητας σφάλματος και για επείγουσες επισκευές.
 - (γ) **Ρύθμιση Τάσης**.

(δ) Περιορισμό των ροών ισχύος στο **Σύστημα Μεταφοράς** σε επίπεδα συμβατά με τις δυνατότητες των **Εγκαταστάσεων Συστήματος Μεταφοράς** και την ασφάλεια του συστήματος.

T10.6.1.2 Επιπρόσθετα, μπορεί να συμβεί αυτόματη μεταβολή στην κατάσταση των διακοπών και χωρίς σχετική προειδοποίηση λόγω της ενεργοποίησης διατάξεων προστασίας για απομόνωση ή εκκαθάριση σφαλμάτων στις **Εγκαταστάσεις μεταφοράς** ή στις **Εγκαταστάσεις** ενός **Χρήστη** ο οποίος συνδέεται στο **Σύστημα Μεταφοράς**.

T10.6.1.3 Μία αυτόματη ακολουθία μεταβολών της κατάστασης των διακοπών μπορεί να πραγματοποιηθεί για τον περιορισμό των αποκλίσεων ροών ισχύος ή **Τάσεως** ή **Συχνότητας** σε περιπτώσεις σφαλμάτων που συνέβησαν σε άλλο σημείο του **Συστήματος Μεταφοράς**.

T10.6.2 ΓΝΩΣΤΟΠΟΙΗΣΗ ΣΤΟΥΣ ΧΡΗΣΤΕΣ ΓΙΑ ΧΕΙΡΙΣΜΟΥΣ ΣΤΟ ΣΥΣΤΗΜΑ ΜΕΤΑΦΟΡΑΣ

T10.6.2.1 Όλοι οι **Χειρισμοί** που εκτελούνται στο **Σύστημα Μεταφοράς** έχουν τη δυνατότητα σε δεδομένες περιστάσεις να επηρεάζουν τους **Χρήστες**. Η προσπάθεια ενημέρωσης των **Χρηστών** για κάθε **Χειρισμό** δεν είναι πρακτικά εφαρμόσιμη και, στις περισσότερες περιπτώσεις, οι πληροφορίες δεν έχουν κάποια αξία για τους **Χρήστες**, λαμβάνοντας υπόψη ότι ο **Χρήστης** δεν θα επικαλεστεί κάποια συγκεκριμένη ενέργεια ως αποτέλεσμα της λήψης πληροφοριών.

T10.6.2.2 Όταν έχει αναγνωριστεί και συμφωνηθεί ότι, σύμφωνα με τους όρους των **Συμβάσεων Σύνδεσης** και/ή των **Συμβάσεων Λειτουργίας**, μεταξύ του **Διαχειριστή Συστήματος Μεταφοράς Κύπρου** και ενός **Χρήστη**, συγκεκριμένος **Χειρισμός** (συνήθως κάποιος χειρισμός που επιδρά στις ρυθμίσεις του **Συστήματος Μεταφοράς**) έχει **Λειτουργικές Επιπτώσεις** σε κάποιο άλλο **Χρήστη** και ότι υπάρχει ανάγκη για την ειδοποίηση του **Χρήστη** πριν από την πραγματοποίηση του **Χειρισμού**, τότε ο **Διαχειριστής Συστήματος Μεταφοράς Κύπρου** οφείλει να ειδοποιήσει τον **Χρήστη** για το **Χειρισμό** (εάν έχει προγραμματιστεί και είναι χρονικά εφικτό), σύμφωνα με οποιαδήποτε πάγια σύμβαση που έχει συμφωνηθεί με τον **Χρήστη**.

T10.6.2.3 Όταν είναι αναγκαίο να πραγματοποιηθούν επείγουσες μεταβολές της κατάστασης των διακοπών ή άλλοι **Χειρισμοί** ως αποτέλεσμα συνθηκών ή σφαλμάτων του **Συστήματος Μεταφοράς**, τότε ίσως να μην είναι δυνατό για τον **Διαχειριστή Συστήματος Μεταφοράς Κύπρου** να ειδοποιήσει τους **Χρήστες** προκαταβολικά για τις μεταβολές της κατάστασης των διακοπών ή για τους άλλους **Χειρισμούς**. Ο **Διαχειριστής Συστήματος Μεταφοράς Κύπρου** οφείλει να επιδιώξει την ειδοποίηση των **Χρηστών** όταν είναι χρονικά εφικτό και δεν προκαλείται χρονική καθυστέρηση της εκτέλεσης των **Χειρισμών** όπως απαιτείται. Εάν ο **Διαχειριστής Συστήματος Μεταφοράς Κύπρου** δεν είναι σε θέση να ειδοποιήσει τους **Χρήστες** πριν από τους **Χειρισμούς**, τότε εφαρμόζονται οι όροι του T10.6.3.

T10.6.3 ΕΛΕΓΧΟΣ ΜΕΤΑ ΑΠΟ ΣΦΑΛΜΑ Ή ΚΑΤΑΣΤΑΣΕΙΣ ΕΚΤΑΚΤΟΥ ΑΝΑΓΚΗΣ

T10.6.3.1 Στην περίπτωση που συμβαίνει:

(α) ένα σφάλμα ή λειτουργία της προστασίας

(β) μία αυτόματη διαδικασία όπως είναι η **Αυτόματη Απόρριψη Ζήτησης Από Υποσυχνότητα**, η **Αυτόματη Επανατροφοδότηση Ζήτησης Μετά**

την Αποκατάσταση της Συχνότητας, η Αυτόματη Αποσύνδεση Ζήτησης Από Υπόταση, η Αυτόματη Αποσύνδεση Ζήτησης Από Υπέρταση

δεν είναι δυνατόν να εφαρμοσθούν οι πάγιες διαδικασίες σύμφωνα με το T10.6.2 πριν από την εκτέλεση των **Χειρισμών**.

T10.6.3.2 Στις περιπτώσεις που αναφέρονται στο T10.6.3.1 ή στην περίπτωση όπου ο **Διαχειριστής Συστήματος Μεταφοράς Κύπρου** πρέπει να εκτελέσει επείγοντως ορισμένους **Χειρισμούς** και χωρίς την ειδοποίηση των **Χρηστών**, τότε ο **Διαχειριστής Συστήματος Μεταφοράς Κύπρου** οφείλει να ενημερώσει τους **Χρήστες** εκ των υστέρων για την εκτέλεση των ενεργειών, εκτός εάν η κατάσταση ήταν πρόσκαιρη και έχει αποκατασταθεί πλήρως στα κανονικά επίπεδα.

T10.6.3.3 Ο **Διαχειριστής Συστήματος Μεταφοράς Κύπρου** οφείλει επίσης να ειδοποιεί τους **Χρήστες** σχετικά με την εκτιμώμενη διάρκεια των έκτακτων συνθηκών και να επικαιροποιεί την εκτίμηση αυτή, όταν απαιτείται. Ο **Διαχειριστής Συστήματος Μεταφοράς Κύπρου** οφείλει επιπρόσθετα να ενημερώνει τους **Χρήστες** σχετικά με τη λήξη των έκτακτων συνθηκών.

T10.6.4 ΑΠΕΝΕΡΓΟΠΟΙΗΣΗ ΕΓΚΑΤΑΣΤΑΣΕΩΝ ΚΑΙ ΜΗΧΑΝΗΜΑΤΩΝ ΤΩΝ ΧΡΗΣΤΩΝ ΑΠΟ ΤΟΝ ΔΙΑΧΕΙΡΙΣΤΗ ΣΥΣΤΗΜΑΤΟΣ ΜΕΤΑΦΟΡΑΣ

T10.6.4.1 Η **Απενεργοποίηση των Εγκαταστάσεων** και των **Μηχανημάτων** ενός **Χρήστη** μπορεί να πραγματοποιείται οποιαδήποτε χρονική στιγμή και σε οποιοδήποτε βαθμό που ο **Διαχειριστής Συστήματος Μεταφοράς Κύπρου** θεωρεί αιτιολογημένα αναγκαίο έτσι ώστε να διασφαλίσει την ασφαλή και αξιόπιστη λειτουργία του **Συστήματος Μεταφοράς** εντός των καθορισμένων προδιαγραφών. Ο **Διαχειριστής Συστήματος Μεταφοράς Κύπρου** οφείλει να ενημερώνει τον **Χρήστη** σε σχέση με τη διάρκεια της **Κατάστασης Εκτάκτου Ανάγκης**, τη διάρκεια της **Αποκατάστασης Ηλεκτρικού Συστήματος** μετά από **Μερική ή Ολική Σβέση** και για την ενδεχόμενη διάρκεια ισχύος του **Μπλε Συναγερμού**.

Η **Απενεργοποίηση των Εγκαταστάσεων** και των **Μηχανημάτων** ενός **Χρήστη** γίνεται σε περιπτώσεις οι οποίες προκαλούν ή σύμφωνα με τη γνώμη του **Διαχειριστή Συστήματος Μεταφοράς Κύπρου** είναι πιθανό να προκαλούν, χωρίς να περιορίζονται, τουλάχιστον ένα από τα ακόλουθα:

- (α) κίνδυνο για την ασφάλεια του προσωπικού
- (β) κίνδυνο για την ευστάθεια του **Συστήματος Μεταφοράς**
- (γ) κίνδυνο για το **Σύστημα Μεταφοράς** ή για τις **Εγκαταστάσεις** και τα **Μηχανήματα** κάθε **Χρήστη**
- (δ) υπερφόρτωση των στοιχείων του **Συστήματος Μεταφοράς** πέραν των ορίων έκτακτης ανάγκης
- (ε) αποκλίσεις της **Τάσης** στο **Σύστημα Μεταφοράς** πέραν των ορίων που καθορίζονται στο T1
- (στ) οποιαδήποτε συμπεριφορά προκαλεί διαρκή λειτουργία εκτός των κανονικών ορίων της **Συχνότητας** λειτουργίας του **Συστήματος Μεταφοράς**
- (ζ) οποιαδήποτε παράβαση του T1 ή άλλων σχετικών κεφαλαίων των **Κανόνων Μεταφοράς**
- (η) οποιαδήποτε ενέργεια ή παράλειψη **Χρήστη** που εμποδίζει τον **Διαχειριστή Συστήματος Μεταφοράς Κύπρου** να τηρεί τις νόμιμες ή θεσπισμένες ή ρυθμιστικές υποχρεώσεις του.

T10.6.4.2 Οι οδηγίες για την **Απενεργοποίηση** ορισμένου **Χρήστη** που συνδέεται στο **Σύστημα Διανομής** σύμφωνα με τους όρους του T10.6.4.1 μπορούν να εκδίδονται από τον **Διαχειριστή Συστήματος Μεταφοράς Κύπρου** και να απευθύνονται στον **Διαχειριστή Συστήματος Διανομής**, ο οποίος οφείλει να ενεργήσει σύμφωνα με τις οδηγίες χωρίς αδικαιολόγητη καθυστέρηση.

<Τέλος του T10>

ΚΑΝΟΝΕΣ ΜΕΤΑΦΟΡΑΣ

T11 - ΠΑΡΑΚΟΛΟΥΘΗΣΗ ΔΟΚΙΜΕΣ ΚΑΙ ΕΡΕΥΝΑ

Προσχέδιο Έκδοσης 1.0.0

T11 - ΠΑΡΑΚΟΛΟΥΘΗΣΗ, ΔΟΚΙΜΕΣ ΚΑΙ ΕΡΕΥΝΑ

T11.1 ΕΙΣΑΓΩΓΗ

T11.1.1 Ευθύνη του **ΔΣΜΚ** σχετικά με τη διαφύλαξη της ασφαλούς και οικονομικής λειτουργίας του **Συστήματος Μεταφοράς**, είναι η εκτέλεση συγκεκριμένων διαδικασιών **Παρακολούθησης, Δοκιμών και Έρευνας** που αφορούν στην απόδοση των **Εγκαταστάσεων των Χρηστών**.

T11.1.2 Το T11 δεν περιλαμβάνει τους **Λειτουργικούς Ελέγχους**, οι οποίοι απαιτούνται από τον **Διαχειριστή Συστήματος Μεταφοράς Κύπρου** ή από τους **Χρήστες**. Οι διαδικασίες με τις οποίες οι **Λειτουργικοί Έλεγχοι** γνωστοποιούνται, εγκρίνονται, εκτελούνται και εκθέτονται, καλύπτονται στους **Λειτουργικούς Ελέγχους T9**.

T11.2 ΣΚΟΠΟΣ

T11.2.1 Ο σκοπός του T11 είναι να καθιερώσει τις διαδικασίες που απαιτούνται για την πραγματοποίηση των **Δοκιμών** που διακριβώνουν ότι οι **Χρήστες** λειτουργούν σύμφωνα με τις απαιτήσεις σχεδιασμού, λειτουργίας και σύνδεσης, όπως καθορίζεται στους **Κανόνες Μεταφοράς**, στις **Συμβάσεις Σύνδεσης**, στους **Κανόνες Αγοράς Ηλεκτρισμού** ή σε άλλες συμβάσεις μεταξύ των **Χρηστών** και του **Ιδιοκτήτη του Συστήματος Μεταφοράς**, ή άλλες συμβάσεις μεταξύ των **Χρηστών** και του **Διαχειριστή Συστήματος Μεταφοράς Κύπρου**.

T11.2.2 Για να επιτευχθεί ο πρωταρχικός σκοπός που καθορίζεται στο T11.2.1, το T11 καθιερώνει διαδικασίες **Παρακολούθησης, Δοκιμών και Έρευνας**. Συγκεκριμένα, πραγματοποιούνται επαρκείς έλεγχοι καθενός από τα ακόλουθα:

- (α) εάν οι **Χρήστες** συμμορφώνονται με τις **Εντολές**,
- (β) εάν οι **Χρήστες** είναι σε συμφωνία με τις δηλώσεις **Διαθεσιμότητας**, την ικανότητα παροχής **Επικουρικών Υπηρεσιών**, τα **Καταχωρημένα Λειτουργικά Χαρακτηριστικά** και άλλα απαραίτητα δεδομένα που καταχωρούνται από αυτούς σύμφωνα με τους **Κανόνες Μεταφοράς** και τους **Κανόνες Αγοράς Ηλεκτρισμού**,
- (γ) εάν η **Ποιότητα Ισχύος** των **Χρηστών** συμμορφώνεται με τα Πρότυπα της Διεθνούς Ηλεκτροτεχνικής Επιτροπής (**IEC**) που αφορούν την Ηλεκτρομαγνητική Συμβατότητα,
- (δ) εάν οι **Χρήστες** είναι σε συμφωνία με τα επίπεδα των σημάτων (ripple control signals) ελέγχου κυμάτωσης,
- (ε) εάν οι **Χρήστες** είναι σε συμφωνία με τις απαιτήσεις και τις ρυθμίσεις της προστασίας σύμφωνα με τους **Κανόνες Μεταφοράς** τις **Συμβάσεις Σύνδεσης** των **Χρηστών** και άλλες συμβάσεις μεταξύ των **Χρηστών** και του **Διαχειριστή Συστήματος Μεταφοράς Κύπρου** ή άλλες συμβάσεις μεταξύ **Χρηστών** και του **Ιδιοκτήτη Συστήματος Μεταφοράς**.

T11.3 ΠΕΔΙΟ ΕΦΑΡΜΟΓΗΣ

Το T11 αφορά τον **Διαχειριστή Συστήματος Μεταφοράς Κύπρου** και τους **Χρήστες**, οι οποίοι περιλαμβάνουν:

- (α) **Παραγωγούς**, οι οποίοι για τους σκοπούς του T11 περιλαμβάνουν όλους τους **Παραγωγούς** που λειτουργούν **Αδειοδοτούμενους Σταθμούς Παραγωγής Πολύ Μικρής Ισχύος και Σταθμούς Παραγωγής Μικρής, Μεσαίας και Μεγάλης Ισχύος**
- (β) **Διαχειριστές Εγκαταστάσεων Αποθήκευσης**
- (γ) **Παραγωγούς ΑΠΕ και ΣΗΘΥΑ**
- (δ) **Διαχειριστή και Ιδιοκτήτη του Συστήματος Διανομής**

- (ε) Καταναλωτές που συνδέονται στο Σύστημα Μεταφοράς
- (στ) Ανεξάρτητους Φορείς Σωρευτικής Εκπροσώπησης
- (ζ) Ιδιοκτήτη Συστήματος Μεταφοράς

T11.4 ΠΑΡΑΚΟΛΟΥΘΗΣΗ

- T11.4.1 Η Παρακολούθηση διεξάγεται συνεχώς ή για συνεχή χρονικά διαστήματα και περιλαμβάνει την παρακολούθηση, την καταγραφή των σχετικών δεδομένων και την ανάλυσή τους, ή τη χρήση άλλων κατάλληλων μεθόδων όπως καθορίζεται αιτιολογημένα από τον **Διαχειριστή Συστήματος Μεταφοράς Κύπρου** ότι είναι κατάλληλες για τις συγκεκριμένες περιπτώσεις. Δεν είναι υπόχρεος ο **Διαχειριστής Συστήματος Μεταφοράς Κύπρου** να γνωστοποιεί την Παρακολούθηση προς τους Χρήστες εκ των προτέρων, εκτός και εάν ζητηθεί από τον Χρήστη και εγκριθεί από τον **ΔΣΜΚ**.
- T11.4.2 Εάν το σύστημα καταγραφής δεδομένων και ανάλυσής τους χρησιμοποιείται για την Παρακολούθηση, ο **Διαχειριστής Συστήματος Μεταφοράς Κύπρου** οφείλει να ενημερώνει τον Χρήστη ότι ένα τέτοιο σύστημα καταγραφής και ανάλυσης δεδομένων χρησιμοποιείται και, ύστερα από αίτημα του Χρήστη, οφείλει να παρέχει στον Χρήστη κάθε εύλογα ζητούμενη πληροφορία σχετικά με το σύστημα καταγραφής και ανάλυσης δεδομένων.
- T11.4.3 Η Παρακολούθηση διεξάγεται από τον **Διαχειριστή Συστήματος Μεταφοράς Κύπρου** οποιαδήποτε χρονική στιγμή και μπορεί να καταλήξει, χωρίς την πραγματοποίηση επιπρόσθετων **Δοκιμών**, στην κρίση από τον **Διαχειριστή Συστήματος Μεταφοράς Κύπρου** της μη συμμόρφωσης του Χρήστη. Όταν ο Χρήστης αμφισβητεί την κρίση της μη συμμόρφωσής του, ο **Διαχειριστής Συστήματος Μεταφοράς Κύπρου** οφείλει να παρέχει στον Χρήστη οποιαδήποτε σχετικά δεδομένα συνέλεξε κατά την Παρακολούθηση, κατά το χρονικό διάστημα ισχυρισμού της μη συμμόρφωσης, και οποιασδήποτε άλλης τεκμηρίωσης που είναι αιτιολογημένα απαραίτητη έτσι ώστε να αποτελέσει απόδειξη της μη συμμόρφωσης.
- T11.4.4 Οι παράμετροι απόδοσης που ο **Διαχειριστής Συστήματος Μεταφοράς Κύπρου** οφείλει να περιλαμβάνει στα πλαίσια της Παρακολούθησης, χωρίς να περιορίζονται σε αυτές, είναι οι ακόλουθες:
- α. Συμμόρφωση προς τις **Εντολές**
 - β. Συμμόρφωση προς τα **Καταχωρημένα Λειτουργικά Χαρακτηριστικά**, χωρίς περιορισμούς
 - γ. Συμμόρφωση προς πρότυπα **Ποιότητας Ισχύος**
 - δ. Παροχή στατικής και δυναμικής **Άεργου Ισχύος**
 - ε. Συστήματα παρακολούθησης και διαδικασίες

Οι διαδικασίες και τα συστήματα που χρησιμοποιούνται για την εκτίμηση της συμμόρφωσης θα είναι είτε γενικές διαδικασίες (οι οποίες θα προσδιορίζονται από τον **Διαχειριστή Συστήματος Μεταφοράς Κύπρου**) είτε θα έχουν συμφωνηθεί μεταξύ του **Διαχειριστή Συστήματος Μεταφοράς Κύπρου** και του Χρήστη.

T11.5 ΔΟΚΙΜΕΣ

- T11.5.1 Οι **Δοκιμές** μπορεί να πραγματοποιηθούν κατόπιν απόφασης του **ΔΣΜΚ** ή αίτησης του Χρήστη και έγκρισης από τον **ΔΣΜΚ**. Οι **Δοκιμές** μπορεί να περιλαμβάνουν την παρουσία ενός αντιπροσώπου του **Διαχειριστή Συστήματος Μεταφοράς Κύπρου** στους Χώρους Εγκαταστάσεων των

Χρηστών έτσι ώστε να πραγματοποιηθούν οι **Δοκιμές** σύμφωνα με τις διαδικασίες δοκιμών που καθορίζονται στο T11.5.7.

- T11.5.2 Για τους σκοπούς του T11, οι **Δοκιμές** μπορεί να πραγματοποιηθούν σύμφωνα με τις **Εντολές** από τον **Διαχειριστή Συστήματος Μεταφοράς Κύπρου** ή σύμφωνα με αυτές τις εναλλακτικές διαδικασίες όπως απαιτείται ή καθορίζεται στο T11.
- T11.5.3 Οι **Δοκιμές** μπορεί να απαιτούν από τον **Χρήστη** να πραγματοποιεί ειδικούς χειρισμούς ως απόκριση σε ορισμένη **Εντολή**.
- T11.5.4 Τα αποτελέσματα των **Δοκιμών** συλλέγονται από την **Παρακολούθηση** της λειτουργίας κατά τη διάρκεια των **Δοκιμών**.
- T11.5.5 Ο **Διαχειριστής Συστήματος Μεταφοράς Κύπρου** μπορεί, σε τακτά χρονικά διαστήματα, να πραγματοποιεί **Δοκιμές** έτσι ώστε να διαπιστώνει ότι ο **Χρήστης** έχει συμμορφωθεί με τους **Όρους Σύνδεσης στο Σύστημα Μεταφοράς**, τα **Καταχωρημένα Λειτουργικά Χαρακτηριστικά** και τις **Δηλώσεις Μεταβολής Λειτουργικών Χαρακτηριστικών**. Ο **Διαχειριστής Συστήματος Μεταφοράς Κύπρου** μπορεί:
- (α) σε τακτά χρονικά διαστήματα και για τους σκοπούς **Δοκιμών**, να δίνει μία **Εντολή**
 - (β) να προκαλεί ελεγχόμενες συνθήκες ή αποκλίσεις της **Συχνότητας** ή **Τάσης Ηλεκτρικού Συστήματος** με σκοπό να διαπιστωθεί εάν η ανταπόκριση ορισμένου **Χρήστη** είναι σύμφωνη με τη δηλωμένη **Διαθεσιμότητα** και τα **Καταχωρημένα Λειτουργικά Χαρακτηριστικά**
 - (γ) έχοντας ειδοποιήσει τρεις **Εργάσιμες Ημέρες** προηγουμένως, ή πριν από μικρότερο χρονικό διάστημα εάν έχει συμφωνηθεί, (αναγνωρίζοντας τις **Επικουρικές Υπηρεσίες** και/ή τα **Λειτουργικά Χαρακτηριστικά** που πρόκειται να δοκιμαστούν), να αποστέλλει κάποιον αντιπρόσωπό του στο **Χώρο Εγκατάστασης** του **Χρήστη** για να διαπιστώσει με **Δοκιμές** που είναι σύμφωνες με τις διαδικασίες **Δοκιμών** που καθορίζονται στο T11.5.7, ότι ο **Χρήστης** είναι σύμφωνος με τις καταχωρημένες τιμές των **Λειτουργικών Χαρακτηριστικών** του
 - (δ) να προβαίνει σε ελέγχους των ηλεκτρονόμων υποσυχνότητας που λειτουργούν σε εγκαταστάσεις **Χρηστών**.
 - (ε) να προβαίνει σε ελέγχους άλλου τύπου, κατά την εύλογη κρίση του και μετά από συνεννόηση με τον **Χρήστη**
- T11.5.6 Εάν ο **Διαχειριστής Συστήματος Μεταφοράς Κύπρου** αναθέσει τις εργασίες **Δοκιμών** στο **Χώρο Εγκατάστασης** των **Χρηστών** σε τρίτο πρόσωπο, τότε ο **Χρήστης** και ο **Διαχειριστής Συστήματος Μεταφοράς Κύπρου** πρέπει να έλθουν σε συμφωνία σχετικά την επιλογή του κατάλληλου τρίτου προσώπου.
- T11.5.7 **Διαδικασίες Δοκιμών**

Η προτεινόμενη διαδικασία για τις **Δοκιμές** γνωστοποιείται στον **Χρήστη** από τον **Διαχειριστή Συστήματος Μεταφοράς Κύπρου** πριν από την πραγματοποίηση των **Δοκιμών**. Για μία υπάρχουσα διαδικασία, η ενημέρωση δίνεται τρεις **Εργάσιμες Ημέρες** πριν από τη διεξαγωγή των **Δοκιμών**. Για μία νέα διαδικασία, η ενημέρωση δίνεται πέντε **Εργάσιμες Ημέρες** πριν από τη διεξαγωγή των **Δοκιμών**. Μετά την παραλαβή αυτής της ειδοποίησης από τον **Χρήστη**, αυτός μπορεί, λειτουργώντας με καλή πίστη, τρεις **Εργάσιμες Ημέρες** πριν από τη διεξαγωγή των **Δοκιμών** να προβάλλει τεκμηριωμένες αντιρρήσεις ως προς την προτεινόμενη διαδικασία, κρίνοντας ότι υπάρχει ουσιαστικός κίνδυνος για την ασφάλεια του **Χώρου Εγκαταστάσεων** του **Χρήστη** ή του

προσωπικού, ή κρίνοντας ότι η προτεινόμενη διαδικασία δεν μπορεί να εφαρμοστεί για τεχνικούς λόγους ή είναι ακατάλληλη για το σκοπό που επιδιώκεται (σύμφωνα με τους κανόνες της **Καλής Επαγγελματικής Πρακτικής**), και παρέχοντας πλήρεις λεπτομέρειες σχετικά με αυτές τις κρίσεις. Στην περίπτωση κατά την οποία ο **Χρήστης** αντιτίθεται προς την ειδοποίηση αυτή, ο **Διαχειριστής Συστήματος Μεταφοράς Κύπρου**, εάν το κρίνει αναγκαίο, τροποποιεί τις διαδικασίες και ενημερώνει πάλι τον **Χρήστη** ο οποίος σε αυτή την περίπτωση είναι υποχρεωμένος να συμμορφωθεί με τις απαιτήσεις της αναθεωρημένης διαδικασίας.

T11.5.7.1 Ο **Διαχειριστής Συστήματος Μεταφοράς Κύπρου** οφείλει να σέβεται τον εμπιστευτικό χαρακτήρα των πληροφοριών που συλλέγονται από τους **Χρήστες** κατά τη διάρκεια της διεξαγωγής της **Παρακολούθησης και Δοκιμών**.

T11.5.7.2 Τα αποτελέσματα των **Δοκιμών** πρέπει να διαχειρίζονται σύμφωνα με το T11.7.

T11.5.7.3 Οι πληρωμές του κόστους πραγματοποίησης των **Δοκιμών** καλύπτονται όπως προσδιορίζεται παρακάτω:

(α) Εάν ο **Χρήστης** απαιτεί τη διεξαγωγή **Δοκιμών**, τότε ο **Χρήστης** οφείλει να καλύψει τα έξοδα των **Δοκιμών**, όπως καθορίζονται από τον **Διαχειριστή Συστήματος Μεταφοράς Κύπρου**.

(β) Εάν ο **Διαχειριστής Συστήματος Μεταφοράς Κύπρου** απαιτεί τη διεξαγωγή **Δοκιμών**, ο **Χρήστης** κοινοποιεί στον **Διαχειριστή Συστήματος Μεταφοράς Κύπρου** μία εκτίμηση του κόστους των **Δοκιμών** και ο **Διαχειριστής Συστήματος Μεταφοράς Κύπρου** καλύπτει το άμεσο κόστος τους, εάν συμφωνεί με την εκτίμηση αυτή, εκτός από τις περιπτώσεις που περιγράφονται στο T11.5.7.3 (γ) παρακάτω. Το άμεσο κόστος μπορεί να αποτελέσει αντικείμενο ελέγχου εάν το απαιτήσει ο **Διαχειριστής Συστήματος Μεταφοράς Κύπρου** και ο **Χρήστης** υποχρεούται να υποβάλλει οποιοσδήποτε σχετικές πληροφορίες, οι οποίες να αναφέρονται σε έναν τέτοιο έλεγχο.

(γ) Εάν ο **Διαχειριστής Συστήματος Μεταφοράς Κύπρου** απαιτεί τη διεξαγωγή **Δοκιμών**, ο **Χρήστης** οφείλει να καλύψει τα έξοδα των **Δοκιμών** στις ακόλουθες περιπτώσεις:

i) εάν οι **Δοκιμές** είναι επαναλήψεις προηγούμενων **Δοκιμών** που απαίτησε ο **Διαχειριστής Συστήματος Μεταφοράς Κύπρου** και δεν ολοκληρώθηκαν ικανοποιητικά από τον **Χρήστη** σύμφωνα με τον **Διαχειριστή Συστήματος Μεταφοράς Κύπρου**.

ii) εάν οι **Δοκιμές** είναι απαίτηση του **Διαχειριστή Συστήματος Μεταφοράς Κύπρου** ύστερα από την έκδοση **Προειδοποίησης Μη Συμμόρφωσης** προς τον **Χρήστη** από τον **Διαχειριστή Συστήματος Μεταφοράς Κύπρου**.

T11.5.8 **Δοκιμές Επανεκκίνησης μετά από Ολική Σβέση**

T11.5.8.1 Ο **Διαχειριστής Συστήματος Μεταφοράς Κύπρου** δικαιούται να απαιτήσει από έναν **Χρήστη** με **Μονάδα Επανεκκίνησης μετά από Ολική Σβέση** τη διεξαγωγή δοκιμών (**Δοκιμές Επανεκκίνησης μετά από Ολική Σβέση**) έτσι ώστε να επιδείξει τη δυνατότητα παροχής **Υπηρεσίας Επανεκκίνησης μετά από Ολική Σβέση**.

T11.5.8.2 Ο **Διαχειριστής Συστήματος Μεταφοράς Κύπρου** δικαιούται να απαιτήσει από έναν **Χρήστη** τη διεξαγωγή **Δοκιμών Επανεκκίνησης μετά από Ολική Σβέση** σε οποιαδήποτε χρονική στιγμή αλλά δεν δικαιούται να απαιτήσει τη διεξαγωγή **Δοκιμών Επανεκκίνησης μετά από Ολική Σβέση** περισσότερες από δύο φορές σε κάθε ημερολογιακό έτος για κάθε **Κατανεμόμενη Μονάδα**

Παραγωγής ή κάθε Εγκατάσταση Αποθήκευσης Ηλεκτρισμού ή κάθε χαρτοφυλάκιο Εγκαταστάσεων Αποθήκευσης Ηλεκτρισμού εκτός εάν συντρέχουν ειδικοί λόγοι για την αναγκαιότητα επιπρόσθετων δοκιμών ή εάν οι επιπρόσθετες δοκιμές αποτελούν επανάληψη ορισμένης δοκιμής.

- T11.5.8.3 Όταν ο **Διαχειριστής Συστήματος Μεταφοράς Κύπρου** επιθυμεί τη διεξαγωγή **Δοκιμών Επανεκκίνησης μετά από Ολική Σβέση**, οφείλει να ενημερώνει τους σχετικούς **Χρήστες** πριν από τη χρονική στιγμή διεξαγωγής των **Δοκιμών Επανεκκίνησης μετά από Ολική Σβέση** με λεπτομέρειες που αφορούν στις προτεινόμενες **Δοκιμές Επανεκκίνησης μετά από Ολική Σβέση**.
- T11.5.8.4 Όλες οι **Δοκιμές Επανεκκίνησης μετά από Ολική Σβέση** που ανακοινώνονται, πρέπει να διεξάγονται τη χρονική στιγμή που καθορίστηκε από τον **Διαχειριστή Συστήματος Μεταφοράς Κύπρου** στην ειδοποίηση που συντάσσει σύμφωνα με το T11.5.8.3 και πραγματοποιούνται με την παρουσία ενός λογικού αριθμού αντιπροσώπων που διορίζονται και εξουσιοδοτούνται από τον **Διαχειριστή Συστήματος Μεταφοράς Κύπρου**, στους οποίους παρέχεται δικαίωμα πρόσβασης σε όλες τις πληροφορίες που σχετίζονται με τις **Δοκιμές Επανεκκίνησης μετά από Ολική Σβέση**.
- T11.5.8.5 **Δοκιμές Επανεκκίνησης μετά από Ολική Σβέση** χωρίς προειδοποίηση διεξάγονται από τον **Διαχειριστή Συστήματος Μεταφοράς Κύπρου** αν κριθεί απαραίτητο.

T11.6 ΕΡΕΥΝΑ

- T11.6.1 Ο **Διαχειριστής Συστήματος Μεταφοράς Κύπρου** οφείλει, εάν αιτιολογημένα θεωρεί ότι υπάρχει ζήτημα μη συμμόρφωσης ορισμένου **Χρήστη**, να διεξάγει **Έρευνα** για να αποκτήσει ή να επαληθεύσει πληροφορίες σχετικές με το σχεδιασμό των **Εγκαταστάσεων** και/ή των **Μηχανημάτων**, τη λειτουργία ή τις απαιτήσεις σύνδεσης σύμφωνα με τους **Κανόνες Μεταφοράς**, τις **Συμβάσεις Σύνδεσης** και τους **Κανόνες Αγοράς Ηλεκτρισμού**, ή σύμφωνα με άλλες συμβάσεις μεταξύ **Χρηστών** και του **Ιδιοκτήτη Συστήματος Μεταφοράς** ή μεταξύ **Χρηστών** και του **Διαχειριστή Συστήματος Μεταφοράς Κύπρου**.
- T11.6.2 Η **Έρευνα** του **Διαχειριστή Συστήματος Μεταφοράς Κύπρου** συνήθως αφορά πληροφορίες που δεν συλλέγονται σε κανονική βάση μέσω της **Παρακολούθησης** και των **Δοκιμών**. Ο **Διαχειριστής Συστήματος Μεταφοράς Κύπρου** οφείλει, έχοντας ειδοποιήσει εγκαίρως, να αποστέλλει έναν αντιπρόσωπό του ή κάποιο τρίτο πρόσωπο στο **Χώρο Εγκατάστασης** των **Χρηστών** για να **Επιθεωρήσουν** τον εξοπλισμό ή τη λειτουργική διαδικασία που εφαρμόζονται στο **Χώρο Εγκατάστασης** των **Χρηστών** σε τέτοιο βαθμό έτσι ώστε η κατάσταση του εξοπλισμού ή της λειτουργικής διαδικασίας να σχετίζεται με τη συμμόρφωση προς τους **Κανόνες Μεταφοράς**, τη **Σύμβαση Σύνδεσης** και/ή τις άλλες συμβάσεις μεταξύ των **Χρηστών** και του **Διαχειριστή Συστήματος Μεταφοράς Κύπρου** ή άλλες συμβάσεις μεταξύ **Χρηστών** και του **Ιδιοκτήτη Συστήματος Μεταφοράς**.

T11.7 ΣΥΝΕΠΕΙΕΣ ΠΑΡΑΚΟΛΟΥΘΗΣΗΣ, ΔΟΚΙΜΩΝ ΚΑΙ ΕΡΕΥΝΑΣ

T11.7.1 ΜΗ ΣΥΜΜΟΡΦΩΣΗ ΜΕ ΕΝΤΟΛΕΣ

- T11.7.1.1 Εάν ο **Διαχειριστής Συστήματος Μεταφοράς Κύπρου** θεωρεί ότι κάποιος **Χρήστης** δεν συμμορφώνεται επανειλημμένα με **Εντολές**, τότε ο **Διαχειριστής Συστήματος Μεταφοράς Κύπρου** οφείλει να τον προειδοποιήσει, με συμφωνημένες μεθόδους. Η προειδοποίηση αυτή είναι γνωστή ως

"**Προειδοποίηση Μη Συμμόρφωσης**", και περιλαμβάνει προσδιορισμό της σχετικής **Οντότητας Παραγωγής / Ζήτησης**, και αναγνώριση των **Εντολών** με τις οποίες ο **ΔΣΜΚ** θεωρεί ότι ο **Χρήστης** δεν έχει συμμορφωθεί καθώς και της χρονικής στιγμής έκδοσής τους. Η **Προειδοποίηση Μη Συμμόρφωσης** περιλαμβάνει μια **Εντολή** η οποία μπορεί να είναι όμοια ή να διαφέρει από την αρχική. Το συμβάν της **Προειδοποίησης Μη Συμμόρφωσης με Εντολές** καταγράφεται από τον **Διαχειριστή Συστήματος Μεταφοράς Κύπρου** και από τον **Χρήστη**.

- T11.7.1.2 Μετά την παραλαβή της **Προειδοποίησης Μη Συμμόρφωσης**, ο **Χρήστης** πρέπει το συντομότερο δυνατό:
- (α) Να αρχίσει να συμμορφώνεται με την **Εντολή** που συμπεριλαμβάνεται στην **Προειδοποίηση Μη Συμμόρφωσης**.
 - (β) Να απαντήσει στον **Διαχειριστή Συστήματος Μεταφοράς Κύπρου**, αμφισβητώντας με καλή πίστη την εγκυρότητα της εκτίμησης της μη συμμόρφωσης. Στην περίπτωση αυτή, ο **Χρήστης** οφείλει όσο συντομότερα γίνεται, να ενημερώσει τον **Διαχειριστή Συστήματος Μεταφοράς Κύπρου** με λεπτομέρεια για τους λόγους οι οποίοι θέτουν υπό αμφισβήτηση την εκτίμηση μη συμμόρφωσης.
 - (γ) Να απαντήσει στον **Διαχειριστή Συστήματος Μεταφοράς Κύπρου**, παρέχοντας την αιτία της αδυναμίας συμμόρφωσής του προς τις **Εντολές** και να προβεί σε **Δήλωση Μεταβολής Λειτουργικών Χαρακτηριστικών**, σύμφωνα με τη **Διαθεσιμότητα**, την ικανότητα παροχής **Επικουρικών Υπηρεσιών** ή τα **Καταχωρημένα Λειτουργικά Χαρακτηριστικά** της σχετικής **Οντότητας Παραγωγής / Ζήτησης**.
- T11.7.1.3 Εάν ο **Χρήστης**, συμμορφώνεται με το T11.7.1.2 (α), εφαρμόζονται οι σχετικές πρόνοιες των **ΚΑΗ** και καμία επιπρόσθετη ενέργεια δεν πραγματοποιείται.
- T11.7.1.4 Στην περίπτωση όπου ο **Χρήστης**, πραγματοποιεί μία **Δήλωση Μεταβολής Λειτουργικών Χαρακτηριστικών** σύμφωνα με το T11.7.1.2 (γ), ο **Διαχειριστής Συστήματος Μεταφοράς Κύπρου** εκδίδει τις νέες **Εντολές** σύμφωνα με την **Δήλωση Μεταβολής Λειτουργικών Χαρακτηριστικών**. Σε κάθε περίπτωση, η υποβολή **Δήλωσης Μεταβολής Λειτουργικών Χαρακτηριστικών** δεν αναιρεί το γεγονός ότι ο **Χρήστης** έχει αποτύχει να συμμορφωθεί με τις **Εντολές** που περιλαμβάνονται στην **Προειδοποίηση Μη Συμμόρφωσης**.
- T11.7.1.5 Στις περιπτώσεις εφαρμογής του T11.7.1.2 (β), ο **Διαχειριστής Συστήματος Μεταφοράς Κύπρου** οφείλει να εξετάσει τα ουσιαστικά σημεία της ένστασης του **Χρήστη**. Ο **Διαχειριστής Συστήματος Μεταφοράς Κύπρου** οφείλει, όταν το κρίνει απαραίτητο, να επικοινωνεί με τον **Χρήστη**, έτσι ώστε να διευκρινίσει θέματα σχετικά με την έκδοση και την παραλαβή της **Εντολής** και τις ενέργειες του **Χρήστη**. Ο **Διαχειριστής Συστήματος Μεταφοράς Κύπρου** οφείλει, ενεργώντας αιτιολογημένα, να καθορίζει την εγκυρότητα της ένστασης του **Χρήστη** και να τον ενημερώνει σχετικά με την απόφασή του. Ο **Διαχειριστής Συστήματος Μεταφοράς Κύπρου** οφείλει να καταγράφει την απόφασή του και όλες τις πληροφορίες που σχετίζονται με το γεγονός, συμπεριλαμβανομένης της ένστασης του **Χρήστη**. Αυτές οι πληροφορίες θεωρούνται **Καταχωρημένες Πληροφορίες**.
- T11.7.1.6 Όταν ο **Διαχειριστής Συστήματος Μεταφοράς Κύπρου**, ενεργώντας αιτιολογημένα, έχει την άποψη ότι η ένσταση του **Χρήστη** δεν είναι έγκυρη ή δεν είναι συνολικά έγκυρη ή εάν ο **Χρήστης** δεν έχει απαντήσει σύμφωνα με το T11.7.1.2, τότε οφείλει να τον ενημερώσει ότι δεν τηρεί, τα **Καταχωρημένα Λειτουργικά Χαρακτηριστικά** του και να εκδώσει μια **Επικαιροποίηση**

Λειτουργικών Χαρακτηριστικών από τον ΔΣΜΚ, η οποία ισχύει έως ότου ο **Χρήστης** πραγματοποιήσει μία επιπρόσθετη **Δήλωση Μεταβολής Λειτουργικών Χαρακτηριστικών**.

- T11.7.1.7 Η μη συμμόρφωση για ορισμένες **Εντολές** που εκδίδεται από τον **Διαχειριστή Συστήματος Μεταφοράς Κύπρου**, καταγράφεται στο συμπληρωματικό έγγραφο «Έκθεση για Μη Συμμορφώσεις», η οποία ετοιμάζεται σύμφωνα με την παράγραφο T11.9.
- T11.7.2 Μη συμμόρφωση **Χρήστη** σχετικά με την **Λειτουργική Εφεδρεία**
- T11.7.2.1 Κατά την αξιολόγηση της επάρκειας της απόδοσης της **Οντότητας Παραγωγής / Ζήτησης** που εκπροσωπεί ένας **Χρήστης**, ο **Διαχειριστής Συστήματος Μεταφοράς Κύπρου** οφείλει να συγκρίνει την πραγματική απόδοση, όπως αυτή μετράται, με την αναμενόμενη απόδοση για τη συγκεκριμένη **Οντότητα Παραγωγής / Ζήτησης**. Η αναμενόμενη απόδοση υπολογίζεται με την απόκλιση της **Συχνότητας** από την **Τιμή της Συχνότητας Προ του Συμβάντος Διαταραχής**, σε σχέση με τα **Καταχωρημένα Λειτουργικά Χαρακτηριστικά** της **Οντότητας Παραγωγής / Ζήτησης**, όσον αφορά την παροχή **Εφεδρείας Συγκράτησης Συχνότητας** και **Εφεδρείας Αποκατάστασης Συχνότητας**, το χρόνο ενεργοποίησης και το χρόνο παροχής του 100% της αντίστοιχης **Επικουρικής Υπηρεσίας**, καθώς και της σχετικής **Διαθεσιμότητας**.
- T11.7.2.2 Εάν κατά την εκτίμηση του **Διαχειριστή Συστήματος Μεταφοράς Κύπρου** οι **Οντότητες Παραγωγής / Ζήτησης** δεν λειτουργούν σύμφωνα με τα **Καταχωρημένα Λειτουργικά Χαρακτηριστικά** τους για παροχή **ΕΣΣ, αΕΑΣ**, ή / και **χΕΑΣ**, ο **Διαχειριστής Συστήματος Μεταφοράς Κύπρου** οφείλει να ενημερώσει τον αντίστοιχο **Χρήστη** για τη μη συμμόρφωση, αναγνωρίζοντας το σύστημα ή τη διαδικασία μέσω των οποίων μετρήθηκε η μη συμμόρφωση. Σε αυτή την περίπτωση μπορεί να εκδίδεται **Επικαιροποίηση Λειτουργικών Χαρακτηριστικών από τον ΔΣΜΚ**.
- T11.7.2.3 Μετά την ειδοποίηση μη συμμόρφωσης, ο **Διαχειριστής Συστήματος Μεταφοράς Κύπρου** πρέπει να διαθέσει στον **Χρήστη** μέσα σε τρεις **Εργάσιμες Ημέρες** τα σχετικά δεδομένα που αφορούν στη **Συχνότητα** του συστήματος και στην απόδοση των **Εγκαταστάσεων**, τα οποία μπορεί αιτιολογημένα να ζητηθούν από τον **Χρήστη** και αποδεικνύουν τη βασιμότητα της εκτίμησής του για τη μη συμμόρφωσή του.
- T11.7.2.4 Η μη συμμόρφωση του **Χρήστη** όσον αφορά τα **Καταχωρημένα Λειτουργικά Χαρακτηριστικά** της **Οντότητας Παραγωγής / Ζήτησης** που εκπροσωπεί για παροχή **ΕΣΣ, αΕΑΣ**, ή / και **χΕΑΣ**, καταγράφεται στο συμπληρωματικό έγγραφο «Έκθεση για Μη Συμμορφώσεις» η οποία ετοιμάζεται σύμφωνα με την παράγραφο T11.9.
- T11.7.3 Μη Συμμόρφωση **Χρήστη** προς τους **Όρους Σύνδεσης στο Σύστημα Μεταφοράς** ή τα **Καταχωρημένα Λειτουργικά Χαρακτηριστικά**
- T11.7.3.1 Στην περίπτωση όπου η απόδοση της **Οντότητας Παραγωγής / Ζήτησης** του **Χρήστη** κριθεί από τον **Διαχειριστή Συστήματος Μεταφοράς Κύπρου**, σύμφωνα με τους όρους του T11, ότι δεν συμφωνεί με τα **Καταχωρημένα Λειτουργικά Χαρακτηριστικά** ή με τους **Όρους Σύνδεσης στο Σύστημα Μεταφοράς**, τότε ο **Διαχειριστής Συστήματος Μεταφοράς Κύπρου** οφείλει να ενημερώσει τον **Χρήστη** σχετικά με τη μη συμμόρφωσή του και ο **Χρήστης** πρέπει να ενεργήσει άμεσα για να διορθώσει αυτή τη μη συμμόρφωση. Σε κάθε περίπτωση μπορεί να εκδίδεται **Επικαιροποίηση Λειτουργικών**

Χαρακτηριστικών από τον ΔΣΜΚ. Οι όροι του παρόντος Τ11.7.3, χωρίς καμία επιφύλαξη, δίνουν το δικαίωμα στον **Διαχειριστή Συστήματος Μεταφοράς Κύπρου**, να **Απενεργοποιήσει** τις **Εγκαταστάσεις** και τα **Μηχανήματα** κάθε **Οντότητας Παραγωγής / Ζήτησης** που εκπροσωπεί ο **Χρήστης** σύμφωνα με τους όρους του Τ10.6.

Τ11.7.3.2 Η μη συμμόρφωση μιας **Οντότητας Παραγωγής / Ζήτησης** ενός **Χρήστη** προς τους **Όρους Σύνδεσης στο Σύστημα Μεταφοράς** ή τα **Καταχωρημένα Λειτουργικά Χαρακτηριστικά**, καταγράφεται στο συμπληρωματικό έγγραφο «Έκθεση για Μη Συμμορφώσεις», η οποία ετοιμάζεται σύμφωνα με την παράγραφο Τ11.9.

Τ11.7.4 **Αποτυχία Δοκιμών Επανεκκίνησης μετά από Ολική Σβέση**

Τ11.7.4.1 Μία **Μονάδα Επανεκκίνησης μετά από Ολική Σβέση** αποτυγχάνει σε μία **Δοκιμή Επανεκκίνησης μετά από Ολική Σβέση** εάν η **Δοκιμή Επανεκκίνησης μετά από Ολική Σβέση** αποδειξεί ότι δεν έχει δυνατότητα παροχής **Υπηρεσίας Επανεκκίνησης μετά από Ολική Σβέση** (για παράδειγμα εάν η σχετική **Μονάδα Παραγωγής** αποτυγχάνει στο **Συγχρονισμό** με το **Σύστημα Μεταφοράς** εντός του δηλωμένου χρόνου **Συγχρονισμού**).

Τ11.7.4.2 Εάν μία **Μονάδα Επανεκκίνησης μετά από Ολική Σβέση** αποτύχει σε μία **Δοκιμή Επανεκκίνησης μετά από Ολική Σβέση**, ο **Χρήστης** οφείλει να παράσχει στον **Διαχειριστή Συστήματος Μεταφοράς Κύπρου** μία **Γραπτή** αναφορά προσδιορίζοντας με ικανοποιητική λεπτομέρεια μέχρι τη συγκεκριμένη χρονική στιγμή και ύστερα από την απαιτούμενη και προσεκτική διερεύνηση για τους λόγους αποτυχίας της δοκιμής, όπως αυτοί είναι γνωστοί στον **Χρήστη**. Η αναφορά αυτή πρέπει να παρέχεται μέσα σε πέντε **Εργάσιμες Ημέρες** μετά από τη δοκιμή. Εάν υπάρξει ένσταση σχετικά με την αποτυχία, ο **Διαχειριστής Συστήματος Μεταφοράς Κύπρου** και ο εμπλεκόμενος **Χρήστης** πρέπει να προσπαθήσουν να λύσουν τους λόγους της ένστασης με συζήτηση και εάν δεν καταφέρουν να καταλήξουν σε συμφωνία, ο **Χρήστης** μπορεί να ζητήσει από τον **Διαχειριστή Συστήματος Μεταφοράς Κύπρου** να διεξάγει μία επιπρόσθετη **Δοκιμή Επανεκκίνησης μετά από Ολική Σβέση**, η οποία θα πραγματοποιηθεί ακολουθώντας τη συμφωνημένη διαδικασία ανάλογα με την περίπτωση και με προειδοποίηση 48 ωρών. Θεωρείται ότι ο **Διαχειριστής Συστήματος Μεταφοράς Κύπρου** έχει εκδώσει τις σχετικές οδηγίες κατά τη χρονική στιγμή της ειδοποίησης από τον **Χρήστη**.

Τ11.7.4.3 Εάν η σχετική **Μονάδα Επανεκκίνησης μετά από Ολική Σβέση** αποτύχει στην επανάληψη της δοκιμής και υπάρχει ένσταση σχετικά με το αποτέλεσμα της επανάληψης αυτής, κάθε πλευρά μπορεί να προσφύγει στη **Διαδικασία Επίλυσης Διαφορών** για μία καθοριστική απόφαση σχετικά με την ένσταση, η οποία θα έχει δεσμευτικό χαρακτήρα.

Τ11.7.4.4 Εάν, ακολουθώντας τη διαδικασία που περιγράφεται στα Τ11.7.6.2 και Τ11.7.6.3, γίνει αποδεκτό ότι η **Μονάδα Επανεκκίνησης μετά από Ολική Σβέση** έχει αποτύχει στη **Δοκιμή Επανεκκίνησης μετά από Ολική Σβέση** (ή στην επανάληψη της δοκιμής που πραγματοποιείται σύμφωνα με το Τ11.7.6.2, μέσα σε χρονικό διάστημα 10 **Εργάσιμων Ημερών** μετά από τη δοκιμή, ή μεγαλύτερο χρονικό διάστημα, εάν ο **Διαχειριστής Συστήματος Μεταφοράς Κύπρου** συμφωνήσει αιτιολογημένα, ο αντίστοιχος **Χρήστης** οφείλει να υποβάλει **Γραπτή** αίτηση στον **Διαχειριστή Συστήματος Μεταφοράς Κύπρου** για έγκριση της ημερομηνίας και της ώρας κατά την οποία η **Μονάδα Επανεκκίνησης μετά από Ολική Σβέση** του **Χρήστη** θα έχει περιέλθει σε

κατάσταση κατάλληλη, έτσι ώστε να έχει δυνατότητα παροχής **Υπηρεσίας Επανεκκίνησης μετά από Ολική Σβέση** και να μπορεί να επιτύχει στη **Δοκιμή Επανεκκίνησης μετά από Ολική Σβέση**. Ο **Διαχειριστής Συστήματος Μεταφοράς Κύπρου** δεν πρέπει ανατιολόγητα να καθυστερήσει την έγκριση της υποβληθείσας προτεινόμενης ημερομηνίας και ώρας από τον **Χρήστη**. Εάν ο **Διαχειριστής Συστήματος Μεταφοράς Κύπρου** δεν εγκρίνει την υποβληθείσα προτεινόμενη ημερομηνία και ώρα (ή οποιαδήποτε αναθεωρημένη πρόταση) του **Χρήστη**, ο **Χρήστης** οφείλει να αναθεωρήσει τις προτάσεις του, λαμβάνοντας υπόψη τα σχετικά σχόλια που πιθανώς έκανε ο **Διαχειριστής Συστήματος Μεταφοράς Κύπρου**, και να τις υποβάλλει πάλι προς έγκριση.

T11.7.4.5 Όταν ο **Χρήστης** υποδείξει στον **Διαχειριστή Συστήματος Μεταφοράς Κύπρου** ότι η Μονάδα του έχει δυνατότητα παροχής **Υπηρεσίας Επανεκκίνησης μετά από Ολική Σβέση**, ο **Διαχειριστής Συστήματος Μεταφοράς Κύπρου** οφείλει είτε να αποδεχτεί αυτή την πληροφορία είτε να απαιτήσει από τον **Χρήστη** να αποδείξει ότι η σχετική **Μονάδα Επανεκκίνησης μετά από Ολική Σβέση** έχει αποκαταστήσει τη δυνατότητα παροχής **Υπηρεσίας Επανεκκίνησης μετά από Ολική Σβέση**, μέσω της επανάληψης της **Δοκιμής Επανεκκίνησης μετά από Ολική Σβέση** που αναφέρεται στο T11.5.8.4 ακολουθώντας την ίδια διαδικασία που ακολουθείται για την αρχική **Δοκιμή Επανεκκίνησης μετά από Ολική Σβέση**. Οι όροι του T11.5.8 ισχύουν για μία τέτοια δοκιμή.

T11.7.4.6 Η αποτυχία **Δοκιμών Επανεκκίνησης μετά από Ολική Σβέση Μονάδας Παραγωγής** καταγράφεται στο συμπληρωματικό έγγραφο «Έκθεση για Μη Συμμορφώσεις», η οποία ετοιμάζεται σύμφωνα με την παράγραφο T11.9.

T11.7.4.7 Οι οικονομικές συνέπειες της μη συμμόρφωσης **Χρήστη** ως προς τα ανωτέρα καθώς και λοιπές λεπτομέρειες καθορίζονται σύμφωνα με το T11.9 και τους **Κανόνες Αγοράς Ηλεκτρισμού**.

T11.7.5 Σε καμία περίπτωση οι ρυθμίσεις του εδαφίου T11.7 δεν απαλλάσσουν τον **Χρήστη** από τις πρόνοιες των **Κανόνων Αγοράς Ηλεκτρισμού** σχετικά με τυχόν συνέπειες μη συμμόρφωσης και ιδίως τις ρυθμίσεις περί της Εκκαθάρισης της **Αγοράς Εξισορρόπησης** και περί της Εκκαθάρισης Αποκλίσεων.

T11.8 ΕΝΣΤΑΣΕΙΣ ΚΑΤΑ ΤΗΣ ΕΚΤΙΜΗΣΗΣ ΜΗ ΣΥΜΜΟΡΦΩΣΗΣ ΑΠΟ ΧΡΗΣΤΗ

T11.8.1 Σε περίπτωση όπου ο **Χρήστης** λάβει μία γνωστοποίηση από τον **Διαχειριστή Συστήματος Μεταφοράς Κύπρου** που αφορά την εκτίμηση για μη συμμόρφωση και/ή την **Επικαιροποίηση Λειτουργικών Χαρακτηριστικών από τον ΔΣΜΚ**, ο **Χρήστης** μπορεί να απαντήσει με καλή πίστη στον **Διαχειριστή Συστήματος Μεταφοράς Κύπρου** αμφισβητώντας την εγκυρότητα της εκτίμησης της μη συμμόρφωσης και/ή του περιεχομένου της **Επικαιροποίησης Λειτουργικών Χαρακτηριστικών από τον ΔΣΜΚ**, περιγράφοντας με λεπτομέρεια τους λόγους για τους οποίους υποβάλλεται ένσταση της εγκυρότητάς τους. Οποιαδήποτε ένσταση πρέπει να υποβληθεί εντός 12 ωρών, ενώ επιπρόσθετες πληροφορίες, οι οποίες υποστηρίζουν την ένσταση, μπορούν να υποβληθούν στις δύο επόμενες **Εργάσιμες Ημέρες**.

T11.8.2 Εάν κάποιος **Χρήστης** υποβάλλει ένσταση προς τον **Διαχειριστή Συστήματος Μεταφοράς Κύπρου** σύμφωνα με το T11.8.1, τότε ο **Διαχειριστής Συστήματος Μεταφοράς Κύπρου** πρέπει να εξετάσει τα ουσιαστικά σημεία της ένστασης του **Χρήστη**. Ο **Διαχειριστής Συστήματος Μεταφοράς Κύπρου** μπορεί, όπου το θεωρεί απαραίτητο, να επικοινωνεί με τον **Χρήστη** έτσι ώστε

να διευκρινίζει θέματα που σχετίζονται με την εκτίμηση για μη συμμόρφωση και την ένσταση του **Χρήστη**.

T11.8.3 Ο **Διαχειριστής Συστήματος Μεταφοράς Κύπρου** οφείλει να αποφασίσει για την εγκυρότητα της ένστασης του **Χρήστη** και οφείλει να ενημερώσει σχετικά τον **Χρήστη** εντός χρονικού διαστήματος πέντε **Εργάσιμων Ημερών**. Ο **Διαχειριστής Συστήματος Μεταφοράς Κύπρου** μπορεί να αλλάξει ή να αναθεωρήσει κατάλληλα οποιαδήποτε εκτίμηση για μη συμμόρφωση.

T11.8.4 Σε περίπτωση όπου υπάρχει ακόμη ασυμφωνία σχετικά με το αποτέλεσμα, η ένσταση πρέπει, εάν ζητηθεί είτε από τον **Διαχειριστή Συστήματος Μεταφοράς Κύπρου** είτε από τον **Χρήστη**, να διαβιβαστεί στην **ΡΑΕΚ** για διαιτησία.

T11.9 ΕΚΘΕΣΗ ΓΙΑ ΜΗ ΣΥΜΜΟΡΦΩΣΕΙΣ ΑΠΟ ΧΡΗΣΤΗ

T11.9.1 Ο **Διαχειριστής Συστήματος Μεταφοράς Κύπρου** ετοιμάζει εφόσον κρίνεται αναγκαίο το συμπληρωματικό έγγραφο «Έκθεση για Μη Συμμορφώσεις» και το αποστέλλει για ενδεχόμενη επιβολή προστίμων στην **ΡΑΕΚ**. Τα πρόστιμα αυτά λειτουργούν ανεξάρτητα από τη διαδικασία Διευθέτησης Αποκλίσεων που καθορίζεται στους **Κανόνες Αγοράς Ηλεκτρισμού**. Το έγγραφο πρέπει να περιλαμβάνει:

- (α) Την περιγραφή των γεγονότων σε περιπτώσεις Μη Συμμόρφωσης που αναφέρονται στις παραγράφους T11.7.1, T11.7.2, T11.7.3 και T11.7.4.
- (β) Λεπτομέρειες για τις συνθήκες και κανόνες βάσει των οποίων έχουν προκύψει και αξιολογηθεί οι μη συμμορφώσεις.

T11.9.2 Ο **Διαχειριστής Συστήματος Μεταφοράς Κύπρου** δύναται, παράλληλα με την υποβολή του εγγράφου «Έκθεση για Μη Συμμορφώσεις» στην **ΡΑΕΚ**, να προχωρά σε επανεξέταση συγκεκριμένων προνοιών των **Κανόνων Μεταφοράς** σύμφωνα με τις πρόνοιες του Τ0, προκειμένου να αντιμετωπίζονται αποτελεσματικότερα καταστάσεις μη συμμόρφωσης.

<Τέλος του T11>

ΚΑΝΟΝΕΣ ΜΕΤΑΦΟΡΑΣ ΚΑΙ ΔΙΑΝΟΜΗΣ

T12 - ΚΑΝΟΝΕΣ ΑΣΦΑΛΕΙΑΣ

Προσχέδιο Έκδοσης 1.0.0

T12 - ΚΑΝΟΝΕΣ ΑΣΦΑΛΕΙΑΣ

T12.1 ΕΙΣΑΓΩΓΗ

T12.1.1 Οι “**Κανόνες Ασφάλειας**” (T12) καθορίζουν τις τυπικές διαδικασίες που πρέπει να εφαρμόζονται από τον **Διαχειριστή Συστήματος Μεταφοράς Κύπρου** και τους **Χρήστες** για το συντονισμό, εφαρμογή και διατήρηση των απαραίτητων **Προληπτικών Μέτρων Ασφάλειας**, όταν πρόκειται να γίνουν εργασίες στο **Σύστημα Μεταφοράς** ή στο **Σύστημα Χρήστη** και όταν υπάρχει ανάγκη για **Προληπτικά Μέτρα Ασφάλειας** σε **Μηχανήματα Υψηλής Τάσης**, έτσι ώστε οι εργασίες αυτές να εκτελεστούν με ασφάλεια. Ο όρος “εργασία” συμπεριλαμβάνει όλες τις **Δοκιμές** εκτός από τις **Δοκιμές** σε περιπτώσεις ανωμαλιών.

T12.1.2 Το T12 δεν εφαρμόζεται στις περιπτώσεις που τα **Προληπτικά Μέτρα Ασφάλειας** πρέπει να συμφωνούνται αποκλειστικά μεταξύ **Χρηστών**.

T12.1.3 Το T12 αφορά στις διαδικασίες που απαιτούνται να πραγματοποιηθούν έτσι ώστε ένα **Μηχάνημα Υψηλής Τάσης** να τεθεί εκτός λειτουργίας, να είναι κατάλληλα απομονωμένο και γειωμένο, έτσι ώστε να μην μπορεί να γίνει ενεργό και η εργασία σε αυτό να μπορεί να εκτελεστεί με ασφάλεια.

T12.1.4 Ορισμοί Όρων

T12.1.4.1 Οι **Χρήστες** πρέπει να γνωρίζουν ότι αποκλειστικά στο T12, επιδιώκεται όπως η χρησιμοποιούμενη ορολογία είναι ταυτόσημη με αυτή που χρησιμοποιεί ο **Διαχειριστής Συστήματος Μεταφοράς Κύπρου** και συγκεκριμένοι **Κανονισμοί Ασφαλείας Χρηστών**. Για το λόγο αυτό ο όρος **Μηχανήματα Υψηλής Τάσης** είναι περιορισμένος και χρησιμοποιείται έτσι στο T12. Επομένως, οι **Χρήστες** πρέπει να είναι προσεκτικοί σε σχέση με τον όρο αυτό, όταν διαβάζουν και εφαρμόζουν το T12.

T12.1.4.2 Στο T12 μόνο, οι ακόλουθοι όροι έχουν το αντίστοιχο νόημα:

T12.1.4.2.1 «**Μηχανήματα Υψηλής Τάσης**» σημαίνει συσκευές ή σύνολο συσκευών που αποτελούν μέρος του /των ηλεκτρικού/ών κυκλώματος/ων **Υψηλής Τάσης** του **Συστήματος Χρήστη** ή του **Συστήματος Μεταφοράς**, στο οποίο μπορεί να απαιτείται **Ασφάλεια από το Σύστημα** ή στο οποίο πρέπει να εφαρμοστούν **Προληπτικά Μέτρα Ασφάλειας**, έτσι ώστε να είναι δυνατόν να εκτελεστούν εργασίες σε αυτό.

T12.1.4.2.2 «**Απομόνωση**» σημαίνει την αποσύνδεση των **Μηχανημάτων** από το υπόλοιπο **Σύστημα Χρήστη** ή το **Σύστημα Μεταφοράς**, στο οποίο είναι εγκατεστημένα τα **Μηχανήματα** αυτά με κάποιον από τους ακόλουθους τρόπους:

- (α) Μία **Συσκευή Απομόνωσης** τοποθετείται σε μία θέση απομόνωσης. Για τη θέση απομόνωσης πρέπει να ισχύει ένα από τα ακόλουθα:
 - (i) Να διατηρείται σταθερή με **Κλειδωμα** της **Συσκευής Απομόνωσης** στη θέση απομόνωσης και να επικολλείται μία **Πινακίδα Προειδοποίησης**. Όταν η **Συσκευή Απομόνωσης** είναι **Κλειδωμένη** με **Κλειδί Ασφαλείας**, το **Κλειδί Ασφαλείας** πρέπει να φυλάγεται σε **Κιβώτιο Κλειδιών** που για σκοπούς ασφαλείας διαθέτει δύο ξεχωριστές κλειδαριές. Το ένα **Κλειδί**

του **Κιβωτίου Κλειδιών** θα βρίσκεται στην κατοχή του αρμόδιου για την προσγείωση των **Μηχανημάτων** και το άλλο στην κατοχή του αρμόδιου για την εκτέλεση της εργασίας επί των **Μηχανημάτων**.

- (ii) Να διατηρείται και/ή διασφαλίζεται με άλλη μέθοδο που είναι σύμφωνη με τους **Τοπικούς Κανονισμούς Ασφάλειας του Διαχειριστή Συστήματος Μεταφοράς Κύπρου** ή του αντίστοιχου **Χρήστη**, ανάλογα με την περίπτωση.
- (β) Υπάρχει επαρκής φυσικός διαχωρισμός που πρέπει να είναι σύμφωνος και να διατηρείται σύμφωνα με μέθοδο που ορίζεται στους **Τοπικούς Κανονισμούς Ασφάλειας του Διαχειριστή Συστήματος Μεταφοράς Κύπρου** ή του αντίστοιχου **Χρήστη**, ανάλογα με την περίπτωση, και, εάν περιλαμβάνεται στις διαδικασίες της μεθόδου αυτής, μία **Πινακίδα Προειδοποίησης** πρέπει να τοποθετείται στο σημείο διαχωρισμού.

T12.1.4.2.3 «Γείωση» σημαίνει τον τρόπο που εξασφαλίζει τη σύνδεση των αγωγών με τη γη μέσω **Συσκευής Γείωσης** που μπορεί να:

- (α) Είναι σταθερή και **Κλειδωμένη** στη θέση γείωσης. Όταν η **Συσκευή Γείωσης** είναι **Κλειδωμένη** με **Κλειδί Ασφαλείας**, το **Κλειδί Ασφαλείας** πρέπει να ασφαρίζεται σε ένα **Κιβώτιο Κλειδιών** που για σκοπούς ασφάλειας διαθέτει δύο ξεχωριστές κλειδαριές. Το ένα **Κλειδί του Κιβωτίου Κλειδιών** θα βρίσκεται στην κατοχή του αρμόδιου για την προσγείωση των **Μηχανημάτων** και το άλλο στην κατοχή του αρμόδιου για την εκτέλεση της εργασίας επί των **Μηχανημάτων**.
- (β) Υπάρχει επαρκής φυσικός διαχωρισμός που πρέπει να είναι σύμφωνος και να διατηρείται σύμφωνα με μέθοδο που ορίζεται στους **Τοπικούς Κανονισμούς Ασφάλειας του Διαχειριστή Συστήματος Μεταφοράς Κύπρου** ή του αντίστοιχου **Χρήστη**, ανάλογα με την περίπτωση, και, εάν περιλαμβάνεται στις διαδικασίες της μεθόδου αυτής, μία **Πινακίδα Προειδοποίησης** πρέπει να τοποθετείται στο σημείο διαχωρισμού.

T12.1.4.2.4 Εξουσιοδοτημένο Πρόσωπο

Είναι πρόσωπο το οποίο έχει στην κατοχή του έγκυρο Πιστοποιητικό Εξουσιοδότησης, που εκδίδεται σύμφωνα με τις διατάξεις των **Κανόνων Μεταφοράς** και καθορίζει:

- i) τον τύπο της εργασίας, την οποία το Εξουσιοδοτημένο Πρόσωπο εξουσιοδοτήθηκε όπως διεξάγει, και
- ii) την μέγιστη ονομαστική Τάση του δικτύου για το οποίο ισχύει.

T12.1.4.3 Ο όρος **ΑΗΚ** χρησιμοποιείται στο T12 με αναφορά στις ιδιότητες της **Αρχής Ηλεκτρισμού Κύπρου** ως **Ιδιοκτήτη του Συστήματος Μεταφοράς, Διαχειριστή Συστήματος Διανομής και Ιδιοκτήτη του Συστήματος Διανομής** κατά περίπτωση.

T12.2 ΣΚΟΠΟΣ

T12.2.1 Ο σκοπός του T12 είναι να εξασφαλίζει **Ασφάλεια από το Σύστημα** όταν εργασίες στο **Σύστημα Χρήστη** ή στο **Σύστημα Μεταφοράς** απαιτούν τη λήψη **Προληπτικών Μέτρων Ασφάλειας** σε **Μηχανήματα Υψηλής**

Τάσης άλλου Συστήματος Χρήστη ή του Συστήματος Μεταφοράς μέχρι ένα Σημείο Σύνδεσης.

T12.3 ΠΕΔΙΟ ΕΦΑΡΜΟΓΗΣ

T12.3.1 Το T12 αφορά στον **Διαχειριστή Συστήματος Μεταφοράς Κύπρου** και στους **Χρήστες**, που αποτελούν έναν όρο ο οποίος στο T12 σημαίνει:

- (α) **Παραγωγούς** οι οποίοι συνδέονται στο **Σύστημα Μεταφοράς**.
- (β) **Διαχειριστές Εγκαταστάσεων Αποθήκευσης** οι οποίες συνδέονται στο **Σύστημα Μεταφοράς**
- (γ) **Ιδιοκτήτη Συστήματος Μεταφοράς**
- (δ) **Διαχειριστή Συστήματος Διανομής**
- (ε) **Ιδιοκτήτη Συστήματος Διανομής**
- (στ) **Καταναλωτές**, οι οποίοι συνδέονται στο **Σύστημα Μεταφοράς**.

T12.4 ΔΙΑΔΙΚΑΣΙΑ

T12.4.1 Κανονισμοί Ασφαλείας

T12.4.1.1 Οι διαδικασίες ασφαλείας που αφορούν στο προσωπικό που εργάζεται σε ή κοντά σε **Εγκαταστάσεις του Συστήματος Μεταφοράς και Μηχανήματα** διέπονται από τους **Κανονισμούς Ασφαλείας της ΑΗΚ** (ή κάθε μελλοντικής αναθεώρησης των Κανονισμών αυτών). Οι ισχύοντες **Κανονισμοί Ασφαλείας της Αρχής Ηλεκτρισμού Κύπρου** αποτελούν αναπόσπαστο μέρος των **Κανόνων Διανομής** και η αναθεώρησή τους γίνεται με τη συγκατάθεση του **ΔΣΜΚ**.

T12.4.1.2 Σε περίπτωση διαφωνίας μεταξύ των διατάξεων του T12 και των **Κανονισμών Ασφαλείας της ΑΗΚ**, οι διατάξεις των **Κανονισμών Ασφαλείας της ΑΗΚ** υπερισχύουν.

T12.4.1.3 Σε περίπτωση διαφωνίας ως προς την ορθή ερμηνεία ενός κανόνα των **Κανονισμών Ασφαλείας της ΑΗΚ** ή άλλης σχετικής αναθεώρησής του, που θα ισχύει τη συγκεκριμένη στιγμή, ο **Διαχειριστής Συστήματος Μεταφοράς Κύπρου** θα δίνει την τελική ερμηνεία.

T12.4.1.4 Αποδοχή των **Τοπικών Κανονισμών Ασφάλειας**:

- (α) Σύμφωνα με τις χρονικές απαιτήσεις κάθε **Σύμβασης Σύνδεσης**, όπου εφαρμόζεται, ο **ΔΣΜΚ**, ανάλογα με την περίπτωση, θα εφοδιάσει τον **Χρήστη** με ένα αντίγραφο των **Τοπικών Κανονισμών Ασφάλειας** του, που αφορούν στην πλευρά του **Σημείου Σύνδεσης** που λειτουργεί ο **ΔΣΜΚ**, για κάθε **Χώρο Σύνδεσης**.
- (β) Σύμφωνα με τις χρονικές απαιτήσεις της **Σύμβασης Σύνδεσης**, όπου εφαρμόζεται, κάθε **Χρήστης** θα εφοδιάσει τον **ΔΣΜΚ** με ένα αντίγραφο των **Τοπικών Κανονισμών Ασφάλειας** του, που αφορούν στην πλευρά του **Σημείου Σύνδεσής** του για κάθε **Χώρο Σύνδεσης**.
- (γ) Πριν από τη σύνδεση, όπου εφαρμόζεται, ο **ΔΣΜΚ** πρέπει να έχει εγκρίνει τους σχετικούς **Τοπικούς Κανονισμούς Ασφάλειας** του **Χρήστη** που αφορούν στην **Απομόνωση** και στη **Γείωση**.

T12.4.1.5 Κάθε συμβαλλόμενος μπορεί να ζητήσει όπως οι όροι της **Απομόνωσης** και/ή **Γείωσης** των **Τοπικών Κανονισμών Ασφάλειας**, που επηρεάζουν το **Χώρο Σύνδεσης**, γίνουν αυστηρότερες. Με την προϋπόθεση ότι το

αίτημα είναι εύλογο, ο άλλος συμβαλλόμενος πρέπει να προβεί στις απαραίτητες τροποποιήσεις το συντομότερο δυνατό. Αυτές οι αλλαγές μπορεί να είναι αναγκαίο να περιλαμβάνουν **Απομόνωση και/ή Γείωση** σε χώρο απομακρυσμένο από το **Χώρο Σύνδεσης** ανάλογα με τη διαμόρφωση του **Συστήματος Χρήστη** ή του **Συστήματος Μεταφοράς**. Δεν θα μπορεί να αναβάλλεται η έγκριση τροποποιήσεων, επειδή ο εγκρίνων θεωρεί ότι οι όροι της **Απομόνωσης και/ή Γείωσης** είναι πολύ αυστηρές.

- T12.4.1.6 Εάν, μετά από την έγκριση, ένας συμβαλλόμενος επιθυμεί να τροποποιήσει τους όρους των **Τοπικών Κανονισμών Ασφάλειας** του σε σχέση με την **Απομόνωση και/ή τη Γείωση**, πρέπει να ενημερώνει τον άλλο συμβαλλόμενο. Στην περίπτωση που τα προτεινόμενα μέτρα είναι αυστηρότερα, ο άλλος συμβαλλόμενος δεν χρειάζεται να σημειώσει τις αλλαγές. Στην περίπτωση που τα προτεινόμενα μέτρα είναι χαλαρότερα, τότε ο άλλος συμβαλλόμενος πρέπει να εγκρίνει τους νέους όρους.
- T12.4.1.7 Στους **Όρους Σύνδεσης στο Σύστημα Μεταφοράς**, για κάθε **Εγκατάσταση Χρήστη** θα αναφέρεται ένας **Κανονισμός Λειτουργίας του Χώρου Εγκατάστασης**, που ορίζεται από τον **ΔΣΜΚ** σε συνεννόηση με τους **Χρήστες**. Ο **Κανονισμός Λειτουργίας του Χώρου Εγκατάστασης** θα αναφέρει τα όρια ευθύνης σε σχέση με την ασφάλεια των ατόμων που εργάζονται ή διεξάγουν δοκιμές στο **Χώρο Σύνδεσης του Χρήστη** και στα κυκλώματα που διέρχονται από την **Εγκατάσταση Χρήστη** σε οποιοδήποτε σημείο της.
- T12.4.2 Συντονιστές Ασφάλειας
- T12.4.2.1 Ο **ΔΣΜΚ** και κάθε **Χρήστης** θα ορίζουν και θα διαθέτουν συνεχώς για κάθε **Σημείο Σύνδεσης** ένα ή περισσότερα άτομα (**Συντονιστές Ασφάλειας**), που θα είναι υπεύθυνοι για το συντονισμό των **Προληπτικών Μέτρων Ασφάλειας** όταν πρέπει να πραγματοποιηθούν εργασίες οι οποίες απαιτούν τη λήψη **Προληπτικών Μέτρων Ασφαλείας των Μηχανημάτων Υψηλής Τάσης** σε σχέση με το T12. Ένας **Συντονιστής Ασφάλειας** μπορεί να είναι υπεύθυνος για το συντονισμό ασφαλείας των **Μηχανημάτων Υψηλής Τάσης** σε περισσότερα από ένα **Σημεία Σύνδεσης**.
- T12.4.2.1.1 Ο **ΔΣΜΚ** θα εφαρμόζει μία συστηματική διαδικασία αξιολόγησης υποψηφίων **Συντονιστών Ασφάλειας**. Είναι ευθύνη του **ΔΣΜΚ** να διατηρεί ενημερωμένες, σύμφωνα με τη διεθνή πρακτική και τεχνολογία, τις διαδικασίες ασφαλείας που εφαρμόζονται στο **Σύστημα Μεταφοράς** και στο **Σύστημα Διανομής**. Οι αλλαγές στις διαδικασίες ασφαλείας και στη λειτουργική πρακτική πρέπει να απεικονίζονται όταν είναι εφαρμόσιμες και στη **Λειτουργία του Συστήματος Διανομής** και των **Συστημάτων Χρηστών**. Επομένως, ο **ΔΣΜΚ** οφείλει να καθιερώσει μία διαδικασία κοινοποίησης θεμάτων που αφορούν στην αξιολόγηση της εξουσιοδότησης και σε θέματα λειτουργίας και ασφαλείας.
- T12.4.2.2 Κάθε **Συντονιστής Ασφάλειας** πρέπει να είναι εξουσιοδοτημένος ως ο αρμόδιος να διεξάγει τις λειτουργίες που αναφέρονται στο T12, ώστε να επιτευχθεί **Ασφάλεια από το Σύστημα**. Μόνο τέτοια εξουσιοδοτημένα πρόσωπα θα εφαρμόζουν τους όρους του T12. **Συντονιστές Ασφάλειας** και πρόσωπα που εμπλέκονται στην εφαρμογή των **Προληπτικών Μέτρων Ασφάλειας**, θα πρέπει να έχουν Πιστοποιητικό Εξουσιοδότησης

στο οποίο θα φαίνεται ξεκάθαρα ο ρόλος τους στην εφαρμογή των **Προληπτικών Μέτρων Ασφάλειας**.

Τα Πιστοποιητικά Εξουσιοδότησης **Υψηλής Τάσης** για την άσκηση καθηκόντων **Συντονιστή Ασφάλειας** σε κάθε **Σημείο Σύνδεσης** του **Συστήματος Μεταφοράς** εκδίδονται σε προσοντούχους εκπρόσωπους των **Χρηστών** από τον **ΔΣΜΚ**, σύμφωνα με τη σχετική Οδηγία Λειτουργίας του **ΔΣΜΚ** η οποία δημοσιεύεται στην ιστοσελίδα του **ΔΣΜΚ** και στην οποία θα περιλαμβάνονται οι διαδικασίες υποβολής των αιτήσεων καθώς και τα απαιτούμενα έγγραφα.

Στην περίπτωση που συνάπτεται **Σύμβαση Λειτουργίας και Συντήρησης** μεταξύ της **ΑΗΚ** και ενός **Χρήστη**, και για την περίοδο ισχύος της σύμβασης αυτής, τα εξουσιοδοτημένα πρόσωπα της **Περιοχής Ευθύνης** της **ΑΗΚ** που συνορεύει με την **Περιοχή Ευθύνης** του **Χρήστη** μπορούν να ασκούν καθήκοντα **Λειτουργού Ελέγχου** και **Συντονιστή Ασφάλειας** στην **Περιοχή Ευθύνης** του **Χρήστη**, εφόσον θα ισχύουν τα πιο κάτω:

- (α) Η **Περιοχή Ευθύνης** της **ΑΗΚ** που συνορεύει με την **Περιοχή Ευθύνης** του **Χρήστη** επεκτείνεται, ούτως ώστε να καλύπτει και την **Περιοχή Ευθύνης** του **Χρήστη**, σύμφωνα με τις πρόνοιες της **Σύμβασης Λειτουργίας και Συντήρησης**. Η επέκταση της **Περιοχής Ευθύνης** τίθεται σε εφαρμογή κατόπιν έγκρισης από τον **ΔΣΜΚ**.
- (β) Τα **Εξουσιοδοτημένα Πρόσωπα** της **ΑΗΚ** που θα ασκούν καθήκοντα **Λειτουργού Ελέγχου** και **Συντονιστή Ασφάλειας** στην **Περιοχή Ευθύνης** του **Χρήστη** πρέπει να είναι κάτοχοι των πιο κάτω πιστοποιητικών (τα οποία εκδίδονται από το **Φορέα**):
 - (i) Πιστοποιητικού Κατάρτισης **Χαμηλής και Μέσης Τάσης**, για **Χρήστες** που συνδέονται στο **Σύστημα Διανομής**
 - (ii) Πιστοποιητικού Κατάρτισης **Χαμηλής και Μέσης Τάσης** και Πιστοποιητικού Κατάρτισης για έκδοση Πιστοποιητικού Εξουσιοδότησης **Υψηλής Τάσης**, για **Χρήστες** που συνδέονται στο **Σύστημα Μεταφοράς**.

Ο **ΔΣΜΚ** θα διατηρεί αρχείο με τα Πιστοποιητικά Εξουσιοδότησης που εκδίδει μαζί με τις σχετικές συστάσεις και τα Πιστοποιητικά/Βεβαιώσεις που απαιτούνται στη σχετική Οδηγία Λειτουργίας. Γίνεται αντιληπτό ότι ο **ΔΣΜΚ** θα προβαίνει σε εξέταση των υποψήφιων **Συντονιστών Ασφάλειας** σε θέματα που μεταξύ άλλων θα περιλαμβάνουν τη διαχείριση και το συντονισμό της ασφάλειας, τη νομοθεσία κλπ, για να εκδώσει Πιστοποιητικό Εξουσιοδότησης **Υψηλής Τάσης**.

T12.4.2.3

Σύμφωνα με το T1.17.2, πριν από την **Ημερομηνία Περάτωσης Εργασιών**, ο **Χρήστης** πρέπει να υποβάλλει στον **Διαχειριστή Συστήματος Μεταφοράς Κύπρου** έγγραφη δήλωση ότι οι **Συντονιστές Ασφάλειας** που ενεργούν εκ μέρους του **Χρήστη**, είναι εξουσιοδοτημένοι και αρμόδιοι σύμφωνα με τις διατάξεις του T12 και συμπεριλαμβάνει κατάλογο με τα ονόματά τους. Κάθε αλλαγή των **Συντονιστών Ασφάλειας**, που ενεργούν εκ μέρους του **Χρήστη** πρέπει να υποβάλλεται άμεσα και **Γραπτώς** στον **ΔΣΜΚ**. Ο **Διαχειριστής Συστήματος Μεταφοράς Κύπρου** θα τηρεί ενημερωμένο αρχείο όλων των **Συντονιστών Ασφάλειας** που είναι εξουσιοδοτημένοι από τον **ΔΣΜΚ** και τους **Χρήστες**, ανάλογα με την περίπτωση, ως αρμόδιοι να διεξάγουν τις λειτουργίες που αναφέρονται στο T12.

- T12.4.2.4 Οι συνεννοήσεις μεταξύ των **Συντονιστών Ασφαλείας** διεξάγονται με κοινά κανάλια επικοινωνίας και δεν απαιτούνται για τους **Συντονιστές Ασφάλειας** χωριστές τηλεφωνικές γραμμές. Στη χρονική στιγμή της επικοινωνίας, κάθε συμβαλλόμενος θα δηλώνει ότι είναι εξουσιοδοτημένος να δρα ως **Συντονιστής Ασφάλειας**, σύμφωνα με το T12.
- T12.4.2.5 Εάν πρόκειται να διεξαχθούν εργασίες στο **Σύστημα Χρήστη** ή στο **Σύστημα Μεταφοράς** που απαιτούν την εφαρμογή των **Προληπτικών Μέτρων Ασφάλειας** σε **Μηχανήματα Υψηλής Τάσης** σύμφωνα με τους όρους του T12, ο **Αιτών Συντονιστής Ασφαλείας**, που ζητά την εφαρμογή των **Προληπτικών Μέτρων Ασφάλειας**, πρέπει να επικοινωνεί με τον **Εφαρμόζοντα Συντονιστή Ασφάλειας** για να συντονιστούν στην εφαρμογή των **Προληπτικών Μέτρων Ασφάλειας**.
- T12.4.3 **Δελτία Χειρισμών Συστήματος**
- T12.4.3.1 Ο **Διαχειριστής Συστήματος Μεταφοράς Κύπρου** και οι **Χρήστες** θα διατηρούν **Δελτία Χειρισμών Συστήματος**, που θα είναι χρονολογικά αρχεία που θα περιλαμβάνουν όλα τα μηνύματα, που σχετίζονται με τον συντονισμό ασφαλείας και την εφαρμογή των **Προληπτικών Μέτρων Ασφάλειας**, σύμφωνα με το T12, και έχουν σταλεί ή ληφθεί από τους **Συντονιστές Ασφάλειας**. Τα **Δελτία Χειρισμών Συστήματος** θα διατηρούνται για τουλάχιστον ένα έτος.
- T12.4.3.2 Οι διαδικασίες για τη χρήση των **Δελτίων Χειρισμών Συστήματος** καθορίζονται στο T12 και τη σχετική Οδηγία Λειτουργίας του **ΔΣΜΚ**.
- T12.4.3.3 Οι τύποι των **Δελτίων Χειρισμών Συστήματος** που θα χρησιμοποιούνται περιλαμβάνονται στη σχετική Οδηγία Λειτουργίας του **ΔΣΜΚ** και οι **Χρήστες** πρέπει να προμηθεύονται τα σχετικά έντυπα από τον **ΔΣΜΚ**.
- T12.4.4 **Επιθεώρηση Ηλεκτρολογικών Εγκαταστάσεων Παραγωγών, Εγκαταστάσεων Αποθήκευσης Ηλεκτρισμού και Καταναλωτών**
- Πριν από την παραχώρηση **Ημερομηνίας Λειτουργίας** για τις **Εγκαταστάσεις Παραγωγών** και τις **Εγκαταστάσεις Αποθήκευσης Ηλεκτρισμού** στο **Σύστημα Μεταφοράς**, θα προηγηθεί επιθεώρηση των ηλεκτρολογικών εγκαταστάσεων από πρόσωπο ή οργανισμό που κατέχει σε ισχύ Πιστοποιητικό Εξουσιοδότησης Επιθεώρησης Εγκαταστάσεων το οποίο εκδίδεται από τον **ΔΣΜΚ**.
- Τα υποψήφια πρόσωπα ή οργανισμοί για την απόκτηση Πιστοποιητικού Εξουσιοδότησης Επιθεώρησης Εγκαταστάσεων **Παραγωγών** και **Εγκαταστάσεων Αποθήκευσης Ηλεκτρισμού** πρέπει να πληρούν τα πιο κάτω κριτήρια:
- α) Υποψήφια πρόσωπα:
- (i) Να είναι εγγεγραμμένα στον Κλάδο Ηλεκτρολογικής Μηχανικής του Επιστημονικού Τεχνικού Επιμελητηρίου Κύπρου (ΕΤΕΚ) και να είναι κάτοχοι Πιστοποιητικού Ικανότητας και σε ισχύ Πιστοποιητικού Εγγραφής Ηλεκτρολόγου Μηχανικού Πρώτης Τάξης, που εκδίδονται από το Διευθυντή του **Τμήματος Ηλεκτρομηχανολογικών Υπηρεσιών** (Αρχή Αδειών), με βάση

τις πρόνοιες των περί Ηλεκτρισμού Κύπρου Νόμου (Κεφ. 170) και Κανονισμών, και

- (ii) Να έχουν πείρα τουλάχιστον δύο χρόνων στον τομέα της εκτέλεσης και ελέγχου ηλεκτρολογικών εγκαταστάσεων συστημάτων παραγωγής ηλεκτρισμού **Χαμηλής, Μέσης και Υψηλής Τάσης**.

β) Υποψήφιοι οργανισμοί:

- (i) Να κατέχουν «Άδεια Ενάσκησης της Επιχείρησης» που εκδίδεται από το Διευθυντή του **Τμήματος Ηλεκτρομηχανολογικών Υπηρεσιών** (Αρχή Αδειών) για τις επιχειρήσεις που ασχολούνται με ηλεκτρολογικές εργασίες, με βάση τις πρόνοιες των περί Ηλεκτρισμού Νόμου (Κεφ. 170) και Κανονισμών.
- (ii) Το πρόσωπο που θα οριστεί ως υπεύθυνος των ηλεκτρολογικών εργασιών του οργανισμού, με βάση το όνομα του οποίου θα εκδοθεί η πιο πάνω Άδεια, θα πρέπει να είναι στη τακτική απασχόληση του οργανισμού και να πληροί τα κριτήρια για υποψήφια πρόσωπα που αναφέρονται πιο πάνω.

Μετά την επιθεώρηση των ηλεκτρολογικών εγκαταστάσεων του **Παραγωγού** ή της **Εγκατάστασης Αποθήκευσης Ηλεκτρισμού**, το Πιστοποιητικό Επιθεώρησης Ηλεκτρολογικών Εγκαταστάσεων υποβάλλεται στον **ΔΣΜΚ** για έγκριση και φύλαξη.

Για τους **Παραγωγούς** ή τις **Εγκαταστάσεις Αποθήκευσης Ηλεκτρισμού** που συνδέονται στο **Σύστημα Διανομής**, η επιθεώρηση των ηλεκτρολογικών εγκαταστάσεων θα γίνεται από την **ΑΗΚ**.

Σύμφωνα με τους περί Ηλεκτρισμού Νόμο και Κανονισμούς, η επιθεώρηση των ηλεκτρολογικών εγκαταστάσεων **Καταναλωτών** που συνδέονται στο **Σύστημα Μεταφοράς** ή στο **Σύστημα Διανομής** θα γίνεται από την **ΑΗΚ**, ενώ, για τους **Καταναλωτές** που τροφοδοτούνται χωρίς σύνδεση με το **Σύστημα Μεταφοράς** ή το **Σύστημα Διανομής**, η επιθεώρηση θα γίνεται από το Διευθυντή του **Τμήματος Ηλεκτρομηχανολογικών Υπηρεσιών**.

T12.5 ΠΡΟΛΗΠΤΙΚΑ ΜΕΤΡΑ ΑΣΦΑΛΕΙΑΣ ΓΙΑ ΜΗΧΑΝΗΜΑΤΑ ΥΨΗΛΗΣ ΤΑΣΗΣ

T12.5.1 Προληπτικά Μέτρα Ασφάλειας

Για τον συντονισμό της ασφάλειας που αφορά στα **Μηχανήματα Υψηλής Τάσης** ο όρος «**Προληπτικά Μέτρα Ασφάλειας**» σημαίνει **Απομόνωση και/ή Γείωση**.

T12.5.2 Συμφωνία σε θέματα Προληπτικών Μέτρων Ασφάλειας

T12.5.2.1 Ο Αιτών Συντονιστής Ασφάλειας που ζητά Προληπτικά Μέτρα Ασφάλειας σε άλλο Σύστημα Χρήστη ή στο Σύστημα Μεταφοράς επικοινωνεί με τον Εφαρμόζοντα Συντονιστή Ασφάλειας για να συμφωνήσουν την Τοποθεσία που θα ληφθούν τα Προληπτικά Μέτρα Ασφάλειας σύμφωνα με τις πρόνοιες της σχετικής Οδηγίας Λειτουργίας του ΔΣΜΚ. Η συμφωνία αυτή θα αναφέρεται στα αντίστοιχα Δελτία Χειρισμών Συστήματος.

- T12.5.2.2 Ο **Εφαρμόζων Συντονιστής Ασφάλειας** είναι υπεύθυνος για την εφαρμογή και διατήρηση των απαραίτητων **Προληπτικών Μέτρων Ασφάλειας** στο δικό του και/ή σε άλλο **Σύστημα Χρήστη** ή στο συνδεδεμένο στην πλευρά του **Συστήματος Μεταφοράς**, έτσι ώστε να επιτευχθεί **Ασφάλεια από το Σύστημα** στα **Μηχανήματα Υψηλής Τάσης**, όπως συμφωνήθηκε μεταξύ του **Αιτούντα** και του **Εφαρμόζοντα Συντονιστή Ασφάλειας**. Στο T12.5.2.2 κάθε αναφορά σε άλλο **Σύστημα Χρήστη** ή **Σύστημα Μεταφοράς** δεν θα περιλαμβάνει το **Σύστημα Χρήστη** του **Αιτούντος Συντονιστή Συστήματος** ή το **Σύστημα Μεταφοράς** που αναφέρεται στο T12.5.2.3.
- T12.5.3 Εφαρμογή **Απομόνωσης**
- T12.5.3.1 Όταν τα **Προληπτικά Μέτρα Ασφάλειας** συμφωνηθούν σύμφωνα με το T12.5.2, ο **Εφαρμόζων Συντονιστής Ασφάλειας** θα εγκαταστήσει τη συμφωνημένη **Απομόνωση**.
- T12.5.3.2 Ο **Εφαρμόζων Συντονιστής Ασφάλειας** επιβεβαιώνει στον **Αιτούντα Συντονιστή Ασφάλειας** ότι η συμφωνηθείσα **Απομόνωση** έχει εγκατασταθεί και αναγνωρίζει τα **Μηχανήματα Υψηλής Τάσης** του **Εφαρμόζοντος Συντονιστή Ασφάλειας** μέχρι το **Σημείο Σύνδεσης**, για το οποίο έχει εξασφαλιστεί η **Απομόνωση**. Η επιβεβαίωση καταγράφεται στα **Δελτία Χειρισμών Συστήματος** και περιλαμβάνει:
- (α) Για κάθε **Τοποθεσία** την ταυτότητα (δηλ. Όνομα **Μηχανημάτων Υψηλής Τάσης**, ονοματολογία και αρίθμηση ή θέση, ανάλογα με την περίπτωση) κάθε σημείου **Απομόνωσης**.
 - (β) Εάν η **Απομόνωση** έχει επιτευχθεί με μία **Συσκευή Απομόνωσης** σε θέση απομόνωσης ή με κατάλληλο φυσικό διαχωρισμό.
 - (γ) Όταν έχει χρησιμοποιηθεί **Συσκευή Απομόνωσης**, εάν για τη θέση απομόνωσης εφαρμόζεται ένα από τα ακόλουθα:
 - i) Διατηρείται σταθερή με **Κλειδωμα** της **Συσκευής Απομόνωσης** στη θέση απομόνωσης και επικολλείται μία **Πινακίδα Προειδοποίησης**. Όταν η **Συσκευή Απομόνωσης** είναι **Κλειδωμένη** με **Κλειδί Ασφαλείας**, το **Κλειδί Ασφαλείας** πρέπει να ασφαρίζεται σε **Κιβώτιο Κλειδιών** και το **Κλειδί του Κιβωτίου Κλειδιών** πρέπει να φυλάσσεται σε ασφαλές μέρος.
 - ii) Διατηρείται και/ή διασφαλίζεται με άλλη μέθοδο που είναι σύμφωνη με τους **Τοπικούς Κανονισμούς Ασφάλειας** του **Διαχειριστή Συστήματος Μεταφοράς Κύπρου** ή του αντίστοιχου **Χρήστη**, ανάλογα με την περίπτωση.
 - (δ) Υπάρχει επαρκής φυσικός διαχωρισμός, που πρέπει να είναι σύμφωνος και να διατηρείται σύμφωνα με μέθοδο που ορίζεται στους **Τοπικούς Κανονισμούς Ασφάλειας** του **Ιδιοκτήτη Συστήματος Μεταφοράς** ή του αντίστοιχου **Χρήστη**, ανάλογα με την περίπτωση, και εάν περιλαμβάνεται στις διαδικασίες της μεθόδου αυτής, μια **Πινακίδα Προειδοποίησης** πρέπει να τοποθετείται στο σημείο διαχωρισμού.
- T12.5.3.3 Μετά την επιβεβαίωση εφαρμογής της **Απομόνωσης** από τον **Εφαρμόζοντα Συντονιστή Ασφάλειας** και της εφαρμογής της απαραίτητης **Απομόνωσης** στο **Σύστημα Χρήστη** του **Αιτούντα Συντονιστή Ασφάλειας** ή στο **Σύστημα Μεταφοράς**, ο **Αιτών Συντονιστής Ασφάλειας** μπορεί να ζητήσει την εφαρμογή **Γείωσης** από

τον **Εφαρμόζοντα Συντονιστή Ασφάλειας**, εάν έτσι έχει αυτή συμφωνηθεί σύμφωνα με το T12.5.2.

T12.5.4 Εφαρμογή Γείωσης

T12.5.4.1 Ο **Εφαρμόζων Συντονιστής Ασφάλειας** θα εγκαταστήσει τότε τη συμφωνημένη Γείωση.

T12.5.4.2 Ο **Εφαρμόζων Συντονιστής Ασφάλειας** επιβεβαιώνει στον **Αιτούντα Συντονιστή Ασφάλειας** ότι η συμφωνηθείσα Γείωση έχει εγκατασταθεί, και αναγνωρίζει τα **Μηχανήματα Υψηλής Τάσης** του **Εφαρμόζοντος Συντονιστή Ασφάλειας** μέχρι το **Σημείο Σύνδεσης**, για το οποίο έχει εξασφαλιστεί η Γείωση. Η επιβεβαίωση καταγράφεται στα **Δελτία Χειρισμών Συστήματος** και περιλαμβάνει:

α) Για κάθε **Τοποθεσία** την ταυτότητα (δηλ. Όνομα **Μηχανημάτων Υψηλής Τάσης**, ονοματολογία και αρίθμηση ή θέση, ανάλογα με την περίπτωση) κάθε σημείου Γείωσης.

β) Σε σχέση με τη χρησιμοποιούμενη **Συσκευή Γείωσης**, εάν αυτή:

i) Είναι σταθερή και **Κλειδωμένη** στη θέση γείωσης. Όταν η **Συσκευή Γείωσης** είναι **Κλειδωμένη** με **Κλειδί Ασφαλείας**, το **Κλειδί Ασφαλείας** πρέπει να ασφαρίζεται σε ένα **Κιβώτιο Κλειδιών** και το **Κλειδί του Κιβωτίου Κλειδιών** πρέπει να φυλάσσεται σε ασφαλές μέρος.

ii) Διατηρείται και/ή ασφαρίζεται στη θέση της με άλλη μέθοδο που είναι σύμφωνη με τους **Τοπικούς Κανονισμούς Ασφάλειας** του **Διαχειριστή Συστήματος Μεταφοράς Κύπρου** ή του αντίστοιχου **Χρήστη**, ανάλογα με την περίπτωση.

T12.5.4.3 Ο **Εφαρμόζων Συντονιστής Ασφάλειας** πρέπει να επιβεβαιώνει ότι τα εφαρμοζόμενα **Προληπτικά Μέτρα Ασφάλειας** παραμένουν μέχρι να ζητηθεί από τον **Αιτούντα Συντονιστή Ασφάλειας** να αρθούν.

T12.6 ΔΟΚΙΜΕΣ ΠΟΥ ΕΠΗΡΕΑΖΟΥΝ ΤΟ ΣΥΣΤΗΜΑ ΧΡΗΣΤΗ ΑΛΛΟΥ ΣΥΝΤΟΝΙΣΤΗ ΑΣΦΑΛΕΙΑΣ Ή ΤΟ ΣΥΣΤΗΜΑ ΜΕΤΑΦΟΡΑΣ

T12.6.1 Η διεξαγωγή μίας δοκιμής μπορεί να επηρεάσει τα **Προληπτικά Μέτρα Ασφάλειας** που έχουν εφαρμοστεί σε **Μηχανήματα Υψηλής Τάσης** στο **Σύστημα Μεταφοράς** ή στο **Σύστημα άλλου Χρήστη**. Για παράδειγμα, μία δοκιμή μπορεί να περιλαμβάνει μία ανεξάρτητη δοκιμή **Τάσης**.

Όταν ο **Αιτών Συντονιστής Ασφάλειας** επιθυμεί τη διεξαγωγή μίας δοκιμής, η οποία σχετίζεται με όρους του T12.6, πρέπει να τηρηθούν τα παρακάτω βήματα και η επιβεβαίωση της ολοκλήρωσης της δοκιμής καταγράφει στα σχετικά **Δελτία Χειρισμών Συστήματος**.

(α) Να δοθεί επιβεβαίωση από τον **Εφαρμόζοντα Συντονιστή Ασφάλειας** ότι:

i) Κανένα άτομο δεν εργάζεται ή κάνει δοκιμές ή είναι εξουσιοδοτημένο να εργαστεί ή να κάνει δοκιμή σε οποιοδήποτε τμήμα του **Συστήματος Χρήστη** ή του **Συστήματος Μεταφοράς** ή σε άλλο **Σύστημα Χρήστη** ή στο **Σύστημα Μεταφοράς** (άλλο από το **Σύστημα Χρήστη** ή **Σύστημα Μεταφοράς** του **Αιτούντα Συντονιστή Ασφάλειας**) μεταξύ των σημείων **Απομόνωσης** που δίνονται στο **Δελτίο Χειρισμών Συστήματος**, που αφορά στην προτεινόμενη δοκιμή, και

- ii) Κανένα άτομο δεν θα έχει, όπως παραπάνω περιγράφεται, εξουσιοδότηση μέχρι η προτεινόμενη δοκιμή να ολοκληρωθεί (ή ακυρωθεί) και ο **Αιτών Συντονιστής Ασφάλειας** να έχει ενημερώσει τον **Εφαρμόζοντα Συντονιστή Ασφάλειας** για την ολοκλήρωσή της.
- (β) Ο **Αιτών Συντονιστής Ασφάλειας** έχει συμφωνήσει με τον **Εφαρμόζοντα Συντονιστή Ασφάλειας** να επιτρέψουν τη δοκιμή στο τμήμα του **Συστήματος Χρήστη** ή του **Συστήματος Μεταφοράς** ανάμεσα στα σημεία **Απομόνωσης** που δίνονται **Δελτίο Χειρισμών Συστήματος**, που αφορά στη δοκιμή αυτή, και τα σημεία **Απομόνωσης** του **Συστήματος Χρήστη** του **Αιτούντα Συντονιστή Ασφάλειας** ή του **Συστήματος Μεταφοράς**.

T12.6.2

- (α) Ο **Αιτών Συντονιστής Ασφάλειας** ενημερώνει τον **Εφαρμόζοντα Συντονιστή Ασφάλειας** μόλις ολοκληρωθεί ή ακυρωθεί η δοκιμή και η ενημέρωση καταγράφεται στα σχετικά **Δελτία Χειρισμών Συστήματος**.
- (β) Όταν η δοκιμή απαιτεί την άρση της **Γείωσης**, η οποία δεν θα ξαναχρησιμοποιηθεί, ή όταν η **Γείωση** επανασυνδέεται μετά την ολοκλήρωση ή ακύρωση της δοκιμής, ενημερώνονται τα **Δελτία Χειρισμών Συστήματος**.

T12.7 ΚΑΤΑΣΤΑΣΕΙΣ ΕΚΤΑΚΤΟΥ ΑΝΑΓΚΗΣ

T12.7.1

Υπάρχουν περιπτώσεις όπου τα **Προληπτικά Μέτρα Ασφάλειας** πρέπει να εφαρμοστούν σε σχέση με μη προγραμματισμένες ηλεκτρικές συνδέσεις ή καταστάσεις όπου μπορεί να υπάρχει απρόβλεπτος κίνδυνος ηλεκτρικής σύνδεσης μεταξύ του **Συστήματος Μεταφοράς** και του **Συστήματος Χρήστη**. Για παράδειγμα, μετά από ένα περιστατικό όπου μία γραμμή έρχεται σε επαφή ή πλησιάζει εκτός ορίων ασφαλείας μία άλλη.

T12.7.2

Στις περιπτώσεις αυτές, εάν ο **Διαχειριστής Συστήματος Μεταφοράς Κύπρου** και ο εμπλεκόμενος **Χρήστης** συμφωνήσουν, οι σχετικοί όροι του T12.5 θα ισχύουν όπως στην περίπτωση που οι ηλεκτρικές συνδέσεις ή οι μελλοντικές συνδέσεις ήταν, μόνο για τους σκοπούς του T12, ένα **Σημείο Σύνδεσης**.

T12.7.3

- (α) Ως σχετικός **Συντονιστής Ασφάλειας** θα οριστεί αυτός που θα σχετίζεται με το κοντινότερο **Σημείο Σύνδεσης** στο **Σύστημα Χρήστη** ή άλλο τοπικό **Σημείο Σύνδεσης**, ανάλογα με τη συμφωνία μεταξύ του **Διαχειριστή Συστήματος Μεταφοράς Κύπρου** και του **Χρήστη**, μετά από διαπραγματεύσεις μεταξύ των εμπλεκόμενων τοπικών **Συντονιστών Ασφάλειας**.
- (β) Ως **Τοπικοί Κανονισμοί Ασφάλειας** ορίζονται οι οδηγίες που αφορούν στο αντίστοιχο **Σημείο Σύνδεσης**.

T12.8 ΑΚΥΡΩΣΗ ΠΡΟΛΗΠΤΙΚΩΝ ΜΕΤΡΩΝ ΑΣΦΑΛΕΙΑΣ

T12.8.1

Εάν οποιαδήποτε χρονική στιγμή τα **Προληπτικά Μέτρα Ασφάλειας** μπορεί να μην ισχύουν, για οποιονδήποτε λόγο, ο σχετιζόμενος **Συντονιστής Ασφάλειας** πρέπει να ενημερώνει άμεσα τον άλλο ή τους άλλους **Συντονιστές Ασφάλειας** άμεσα για την κατάσταση αυτή, και, αν του ζητηθεί, να παραθέτει τα σχετικά αίτια.

<Τέλος του T12>

ΚΑΝΟΝΕΣ ΜΕΤΑΦΟΡΑΣ

T13 - ΠΡΟΔΙΑΓΡΑΦΕΣ ΚΑΙ ΔΙΑΔΙΚΑΣΙΕΣ ΜΕΤΡΗΣΕΩΝ

Προσχέδιο Έκδοσης 1.0.0

T13 - ΠΡΟΔΙΑΓΡΑΦΕΣ ΚΑΙ ΔΙΑΔΙΚΑΣΙΕΣ ΜΕΤΡΗΣΕΩΝ

T13.1 ΕΙΣΑΓΩΓΗ

- T13.1.1 Οι διατάξεις των **Προδιαγραφών και Διαδικασιών Μετρήσεων** καθορίζουν τις ελάχιστες προδιαγραφές που απαιτούνται για τη μέτρηση και την καταγραφή της ποσότητας ηλεκτρικής ενέργειας που διακινείται μέσω του **Συστήματος Μεταφοράς και Συστήματος Διανομής** για εμπορία, όπως ορίζονται στον **Νόμο**.
- T13.1.2 Για τους σκοπούς της εκκαθάρισης, οι ποσότητες ηλεκτρικής ενέργειας που εισάγονται ή εξάγονται σε κάθε **Καθορισμένο Σημείο Μέτρησης** πρέπει να μετρώνται και να καταγράφονται με **Μετρητική Διάταξη** εγκατεστημένη, χειριζόμενη και συντηρούμενη όπως περιγράφεται στο T13.
- T13.1.3 Οι **Προδιαγραφές και Διαδικασίες Μετρήσεων** ορίζουν τις ελάχιστες τεχνικές απαιτήσεις για τις **Μετρητικές Διατάξεις**, που είναι αναγκαίες για τη διενέργεια των μετρήσεων και την καταγραφή της μεταφερόμενης ηλεκτρικής ενέργειας στα **Καθορισμένα Σημεία Μέτρησης**.

T13.2 ΣΚΟΠΟΣ

- T13.2.1 Στις **Προδιαγραφές και Διαδικασίες Μετρήσεων** δίνονται οι διαδικασίες που πρέπει να εφαρμόζονται και οι συνθήκες που πρέπει να πληρούνται για τη μέτρηση και την καταγραφή μετρούμενων ποσοτήτων, σύμφωνα με τους **Κανόνες Αγοράς Ηλεκτρισμού**.
- T13.2.2 Ειδικότερα, σχετικά με τη **Μετρητική Διάταξη**, στις **Προδιαγραφές και Διαδικασίες Μετρήσεων** δίνονται οι συνθήκες που διέπουν τα ακόλουθα:
- (α) τεχνικά, σχεδιαστικά και λειτουργικά κριτήρια
 - (β) ακρίβεια και ρύθμιση
 - (γ) έγκριση, πιστοποίηση και έλεγχος
 - (δ) ανάγνωση **Μετρητών** και διαχείριση δεδομένων
- T13.2.3 Διευκρινίζεται ότι η ανάκτηση των στοιχείων μέτρησης στο όριο **Μεταφοράς/Διανομής**, που είναι αρμοδιότητα του **ΔΣΜΚ**, γίνεται από την πλευρά της **Μέσης Τάσης**. Αυτά τα στοιχεία δεν αποτελούν εμπορικές μετρήσεις και χρησιμοποιούνται για σκοπούς υπολογισμού θερμικών απωλειών καθώς επίσης και για τη διόρθωση υπολογισμού της απορρόφησης ενέργειας, ανά **Εκπρόσωπο Φορτίου**, στο όριο **Μεταφοράς-Διανομής** που διαθέτει **Μετρητές Κατατομής**.

T13.3 ΠΕΔΙΟ ΕΦΑΡΜΟΓΗΣ

- T13.3.1 Οι **Προδιαγραφές και Διαδικασίες Μετρήσεων** ισχύουν για τον **Διαχειριστή Συστήματος Μεταφοράς Κύπρου** και τους **Χρήστες**. Στις **Προδιαγραφές και Διαδικασίες Μετρήσεων** ως **Χρήστες** νοούνται οι ακόλουθοι:
- (α) Παραγωγοί
 - (β) **Διαχειριστές Εγκαταστάσεων Αποθήκευσης**
 - (γ) **Καταναλωτές** που συνδέονται στο **Σύστημα Μεταφοράς**
 - (δ) **Διαχειριστής Συστήματος Διανομής**
 - (ε) **Ιδιοκτήτης Συστήματος Μεταφοράς**
 - (στ) **Ιδιοκτήτης Συστήματος Διανομής**

T13.3.2 Οι διατάξεις των **Προδιαγραφών και Διαδικασιών Μετρήσεων** εφαρμόζονται σε εκείνους τους **Χρήστες**, που είναι υπόχρεοι, σύμφωνα με τους **Κανόνες Αγοράς Ηλεκτρισμού**, να διαθέτουν **Μετρητές** που έχουν τη δυνατότητα να καταγράφουν **Δεδομένα Μέτρησης**, για τις ανάγκες της εκκαθάρισης.

Επιπρόσθετα, οι διατάξεις των **Προδιαγραφών και Διαδικασιών Μετρήσεων** εφαρμόζονται σε **Παραγωγούς** που είναι υπόχρεοι, με βάση το παρόν T13.3.2, να προμηθεύονται και να εγκαθιστούν **Μετρητές** στις εγκαταστάσεις των **Σταθμών Παραγωγής** τους για σκοπούς πληρέστερης καταγραφής δεδομένων και υπολογισμού απωλειών. Πιθανά σημεία εγκατάστασης τέτοιων πρόσθετων μετρητικών διατάξεων είναι στις εξόδους γεννητριών για μέτρηση της ακαθάριστης παραγόμενης ενέργειας και σημεία μέτρησης κατανάλωσης ενέργειας σε βοηθητικά μηχανήματα, σύμφωνα με τους όρους που θα καθορίζονται στη **Σύμβαση Σύνδεσης**. Για τους **Μετρητές** αυτούς θα εφαρμόζονται όλες οι διατάξεις των **Προδιαγραφών και Διαδικασιών Μετρήσεων**, εκτός εάν δοθεί εξαίρεση με βάση τη διαδικασία που προβλέπεται στο Κεφάλαιο T0. Για τις κλάσεις ακρίβειας πιθανόν να δίνεται χαλάρωση από το T13.19, όπως θα καθορίζεται από τον **ΔΣΜΚ** ή από τον **Διαχειριστή Συστήματος Διανομής** ανάλογα με την περίπτωση.

T13.3.3 Οι **Μετρητές** που θα εγκαθίστανται εντός **Σταθμού Παραγωγής** και θα είναι στην ιδιοκτησία του **Παραγωγού**, θα πρέπει να είναι εγκεκριμένου τύπου ο οποίος καθορίζεται με βάση τις πρόνοιες του T13.5. Ο **Παραγωγός**, πριν προχωρήσει στην προμήθεια και εγκατάσταση των **Μετρητών** του, οφείλει να ενημερώσει τον **ΔΣΜΚ** ή τον **Διαχειριστή Συστήματος Διανομής** ανάλογα με την περίπτωση αναφορικά με τα δεδομένα των **Μετρητικών Διατάξεων** που προτίθεται να εγκαταστήσει συμπεριλαμβανομένων πληροφοριών αναφορικά με τον κατασκευαστή, το μοντέλο, το λογισμικό, την τηλεφωνική σύνδεση και τη συνδεσμολογία της **Μετρητικής Διάταξης** και οφείλει να λάβει σχετική έγκριση από τον **ΔΣΜΚ** ή τον **Διαχειριστή Συστήματος Διανομής** ανάλογα με την περίπτωση ώστε να διασφαλιστεί ότι αυτή η **Μετρητική Διάταξη** είναι συμβατή με το σύστημα διαχείρισης και τηλεανάγνωσης μετρητικών διατάξεων του **ΔΣΜΚ** ή του **Διαχειριστή Συστήματος Διανομής** ανάλογα με την περίπτωση. Οι **Μετρητές** αυτοί καταχωρούνται στην αντίστοιχη **Βάση Δεδομένων Μετρητών** με βάση το T13.7.

T13.3.4 Αντίστοιχες με τα προβλεπόμενα στο T13.3.2 και T13.3.3 πρόνοιες, δυνατό να εφαρμόζονται και για **Εγκαταστάσεις Αποθήκευσης Ηλεκτρισμού** κατά την κρίση του **ΔΣΜΚ**.

T13.4 ΓΕΝΙΚΕΣ ΑΠΑΙΤΗΣΕΙΣ ΜΕΤΡΗΤΙΚΩΝ ΔΙΑΤΑΞΕΩΝ

T13.4.1 ΠΡΟΔΙΑΓΡΑΦΕΣ

T13.4.1.1 Η **Μετρητική Διάταξη** και τα εξαρτήματά της πρέπει να πληρούν τις προδιαγραφές που ορίζονται στις **Προδιαγραφές και Διαδικασίες Μετρήσεων**. Ο **ΔΣΜΚ** μπορεί κρίνει απαραίτητη την αναθεώρηση των προδιαγραφών για τη **Μετρητική Διάταξη** στο βαθμό που αυτό απαιτείται για εμπορία και να προτείνει στην **ΡΑΕΚ** για έγκριση νέες προδιαγραφές σε συνεργασία με τον **Διαχειριστή Συστήματος Διανομής** ανάλογα με την περίπτωση.

T13.4.1.2 Είναι προφανές ότι η υπάρχουσα **Μετρητική Διάταξη** μπορεί να μην πληροί τις προδιαγραφές ακρίβειας του T13.19.6 των παρόντων **Προδιαγραφών και**

Διαδικασιών Μετρήσεων. Εάν η εναρμόνιση δεν είναι δυνατή, τότε ο εξοπλισμός μπορεί να τύχει εξαίρεσης όπως περιγράφεται στις **Γενικές Διατάξεις**.

T13.4.1.3 Οι **Μετρητικές Διατάξεις** πρέπει να εφαρμόζουν πρωτόκολλα επικοινωνίας που καθορίζονται από τον **Διαχειριστή Συστήματος Μεταφοράς Κύπρου** ή από τον **Διαχειριστή Συστήματος Διανομής** ανάλογα με την περίπτωση.

T13.4.2 ΑΚΡΙΒΕΙΑ ΜΕΤΡΗΤΙΚΩΝ ΔΙΑΤΑΞΕΩΝ

T13.4.2.1 Οι **Μετρητικές Διατάξεις** πρέπει να πληρούν τα όρια ακριβείας που ορίζονται για το συγκεκριμένο είδος **Μετρητικής Διάταξης** στις **Προδιαγραφές και Διαδικασίες Μετρήσεων**.

T13.4.2.2 Οι προδιαγραφές και απαιτήσεις που καθορίζονται στις διατάξεις των **Προδιαγραφών και Διαδικασιών Μετρήσεων** εφαρμόζονται τόσο στους **Κύριους Μετρητές** όσο και στους **Μετρητές Επαλήθευσης**.

T13.5 ΕΓΚΡΙΣΗ, ΠΙΣΤΟΠΟΙΗΣΗ ΚΑΙ ΔΟΚΙΜΕΣ ΜΕΤΡΗΤΩΝ

T13.5.1 ΥΠΕΥΘΥΝΟΤΗΤΕΣ ΔΙΑΧΕΙΡΙΣΤΗ ΣΥΣΤΗΜΑΤΟΣ ΜΕΤΑΦΟΡΑΣ ΚΑΙ ΔΙΑΧΕΙΡΙΣΤΗ ΣΥΣΤΗΜΑΤΟΣ ΔΙΑΝΟΜΗΣ

T13.5.1.1 Ο **Διαχειριστής Συστήματος Μεταφοράς Κύπρου** ή ο **Διαχειριστής Συστήματος Διανομής** ανάλογα με την περίπτωση είναι αρμόδιος για την έγκριση του τύπου κάθε **Μετρητή**, τον έλεγχο της πιστοποίησής του μέσω διαπιστευμένου εργαστηρίου και τον έλεγχο της πραγματοποίησης των κατάλληλων **Δοκιμών** από τον **Ιδιοκτήτη Συστήματος Μεταφοράς** ή τον **Ιδιοκτήτη Συστήματος Διανομής** ανάλογα με την περίπτωση για την πιστοποίηση της συμβατότητάς του με τις απαιτήσεις των **Προδιαγραφών και Διαδικασιών Μετρήσεων** σύμφωνα με τους όρους της αρμοδιότητας του.

T13.5.1.2 Ο **Διαχειριστής Συστήματος Μεταφοράς Κύπρου** ή ο **Διαχειριστής Συστήματος Διανομής** ανάλογα με την περίπτωση τηρεί αρχεία για όλες τις **Μετρητικές Διατάξεις** που βρίσκονται εγκατεστημένες στο **Σύστημα Μεταφοράς** και στο **Σύστημα Διανομής**.

T13.5.1.3 Στα αρχεία αυτά καταχωρούνται επίσης όλες οι τεχνικές λεπτομέρειες που ο **Διαχειριστής Συστήματος Μεταφοράς Κύπρου** ή ο **Διαχειριστής Συστήματος Διανομής** ανάλογα με την περίπτωση αιτιολογημένα κρίνει ότι είναι αναγκαίες. Όλα τα αρχεία πρέπει να είναι πλήρη, ακριβή και να διατηρούνται για όσο καιρό κρίνεται απαραίτητο, λαμβάνοντας υπόψη τις απαιτήσεις του T13.7.5.

T13.5.1.4 Ο **Διαχειριστής Συστήματος Μεταφοράς Κύπρου** ή ο **Διαχειριστής Συστήματος Διανομής** ανάλογα με την περίπτωση μεριμνά για τον έλεγχο της σφράγισης των **Μετρητικών Διατάξεων** από τον **Ιδιοκτήτη Συστήματος Μεταφοράς** ή τον **Ιδιοκτήτη Συστήματος Διανομής**, του εξοπλισμού συλλογής δεδομένων και των συνδεδεμένων διαποδιαμορφωτών καθώς και των τηλεφωνικών συνδέσεων.

T13.5.2 ΕΓΚΡΙΣΗ ΚΑΙ ΠΙΣΤΟΠΟΙΗΣΗ ΜΕΤΡΗΤΩΝ

T13.5.2.1 Οι **Μετρητές** που χρησιμοποιούνται σύμφωνα με τις **Προδιαγραφές και Διαδικασίες Μετρήσεων** πρέπει να είναι **Μετρητές** εγκεκριμένου τύπου. Ο **Διαχειριστής Συστήματος Μεταφοράς Κύπρου** ή ο **Διαχειριστής**

Συστήματος Διανομής ανάλογα με την περίπτωση διατηρεί κατάλογο των εγκεκριμένων τύπων **Μετρητών**.

- T13.5.2.2 Κάθε νέα **Μετρητική Διάταξη** απαιτείται να υποβάλλεται στις προβλεπόμενες **Δοκιμές** πιστοποιήσεων. Οι **Δοκιμές** διενεργούνται σύμφωνα με τα πρότυπα **IEC** που αναφέρονται στο T13.14 και σύμφωνα με οδηγίες της Ευρωπαϊκής Ένωσης για τα μετρητικά όργανα, όπου αυτό απαιτείται.
- T13.5.2.3 Τα **Πιστοποιητικά Μετρητών** τα οποία εκδίδονται, ισχύουν για ορισμένο χρονικό διάστημα. Η διάρκεια ισχύος των **Πιστοποιητικών Μετρητών** είναι δυνατόν να διαφέρει ανάλογα με τον τύπο του **Μετρητή** και να τροποποιείται από καιρού εις καιρό.
- T13.5.2.4 Μετά την πιστοποίηση ο μετρητής σφραγίζεται. Αυτή η σφραγίδα πρέπει να διατηρείται άθικτη έτσι ώστε ο **Μετρητής** να διατηρείται στην κατάσταση πιστοποίησης.
- T13.5.2.5 Οι **Μετρητές** που τίθενται εκτός λειτουργίας πρέπει να πιστοποιηθούν εκ νέου πριν επανασυνδεθούν για χρήση, σύμφωνα με τις διατάξεις των **Προδιαγραφών και Διαδικασιών Μετρήσεων**.

T13.5.3 ΔΟΚΙΜΕΣ ΜΕΤΡΗΤΩΝ ΚΑΙ ΕΠΙΘΕΩΡΗΣΗ

- T13.5.3.1 Όλοι οι **Μετρητές**, οι μετασχηματιστές έντασης και οι μετασχηματιστές τάσης υποβάλλονται σε δοκιμές ακριβείας από τον **Ιδιοκτήτη Συστήματος Μεταφοράς** ή τον **Ιδιοκτήτη Συστήματος Διανομής** ανάλογα με την περίπτωση κατά την αρχική προμήθειά τους. Επιπρόσθετα, **Δοκιμές** πρέπει να γίνονται στη συνέχεια σε καθορισμένα χρονικά διαστήματα από τον **Ιδιοκτήτη Συστήματος Μεταφοράς** ή τον **Ιδιοκτήτη Συστήματος Διανομής** ανάλογα με την περίπτωση έτσι ώστε να επιβεβαιώνεται ότι η λειτουργία τους βρίσκεται εντός των προκαθορισμένων ορίων σφάλματος όπως προβλέπονται στο T13.19.6. Αντίστοιχα ο **Διαχειριστής Συστήματος Μεταφοράς Κύπρου** ή ο **Διαχειριστής Συστήματος Διανομής** ανάλογα με την περίπτωση, πραγματοποιούν ελέγχους των μετρήσεων. Το χρονικό πρόγραμμα **Δοκιμών** και των ελέγχων δίνεται στον πίνακα που ακολουθεί. Ο **Διαχειριστής Συστήματος Μεταφοράς Κύπρου** ή ο **Διαχειριστής Συστήματος Διανομής** ανάλογα με την περίπτωση, μπορεί ανάλογα με τη συμπεριφορά του **Μετρητή** να επεκτείνει ή να μειώνει την περίοδο **Δοκιμών**. Κατά καιρούς μπορεί να απαιτείται η διενέργεια ειδικών ελέγχων.

Χρονικός προγραμματισμός **Δοκιμών Μετρητών**

Συμφωνημένη Ισχύς (P_{μ})	$P_{\mu} \geq 50\text{MVA}$	$50 > P_{\mu} \geq 10\text{MVA}$	$10 > P_{\mu} \geq 1\text{MVA}$	$1 > P_{\mu} \text{MVA}$
Περιοδικότητα Ελέγχου	1 έτος	3 έτη	5 έτη	5 έτη

- T13.5.3.2 Πρέπει να διατίθενται κατάλληλα κιβώτια (τερματικά) **Δοκιμών** για τους **Κύριους Μετρητές** και τους **Μετρητές Επαλήθευσης** για τη διευκόλυνση των επί τόπου **Δοκιμών**. Τα κιβώτια αυτά πρέπει να εγκαθίστανται σε μικρή απόσταση από τους **Μετρητές**.
- T13.5.3.3 Οι **Μετρητές** θα ελέγχονται και εκτός των καθοριζόμενων διαστημάτων (T13.5.3.1), όταν παρουσιάζεται απόκλιση μεταξύ του **Κύριου Μετρητή** και του

Μετρητή Επαλήθευσης μεγαλύτερη από 1,5 φορές το προκαθορισμένο όριο σφάλματος που αναφέρεται στο T13.19.

- T13.5.3.4 Κάθε εμπλεκόμενος με τους **Κανόνες Αγοράς Ηλεκτρισμού** μπορεί να ζητά τη διεξαγωγή **Δοκιμών** στον **Μετρητή** του και θα επιβαρύνεται με το εύλογο κόστος των δοκιμών, αν διαπιστώνεται ότι ο **Μετρητής** λειτουργεί εντός των προκαθορισμένων ορίων σφάλματος. Οι **Δοκιμές** θα οργανώνονται με τέτοιο τρόπο, ώστε όλοι οι ενδιαφερόμενοι να ενημερώνονται σχετικά με τη διεξαγωγή των **Δοκιμών**, να προσκαλούνται να παρίστανται, εάν το ζητήσουν, και τα αποτελέσματά των **Δοκιμών** να είναι διαθέσιμα στους εμπλεκόμενους **Χρήστες**.
- T13.5.3.5 Κατά τη διεξαγωγή των **Δοκιμών** δίδεται ιδιαίτερη προσοχή ώστε να αποφεύγεται ή να ελαχιστοποιείται η διάρκεια διακοπής της μέτρησης.
- T13.5.3.6 Για τη διεξαγωγή των δοκιμών χρησιμοποιείται πιστοποιημένος εξοπλισμός δοκιμών και πρότυπα αναφοράς (αναγνωρισμένα εθνικά ή διεθνή πρότυπα αναφοράς). Η διεξαγωγή των **Δοκιμών** μπορεί, κατόπιν συμφωνιών του **ΔΣΜΚ** ή του **Διαχειριστή Συστήματος Διανομής** ανάλογα με την περίπτωση, εφόσον αυτό κρίνεται αναγκαίο, να ανατίθεται σε διαπιστευμένο ανεξάρτητο εργαστήριο.
- T13.5.3.7 Όταν μία **Δοκιμή** δείχνει ότι υπάρχει σφάλμα, που υπερβαίνει τα όρια σφάλματος που καθορίζονται στο T13.19, τότε το σφάλμα αυτό πρέπει να καταγράφεται προτού ρυθμιστεί, επισκευαστεί ή ανανεωθεί η **Μετρητική Διάταξη** (ή μέρος αυτής) ή αντικατασταθεί τυχόν ελαττωματικό εξάρτημά της. Η **Μετρητική Διάταξη** πρέπει να επανατεθεί σε λειτουργία και να ελεγχθεί για λειτουργία εντός των προκαθορισμένων ορίων ακρίβειας, το συντομότερο δυνατό. Στις περιπτώσεις αυτές η εκκαθάριση διενεργείται με εναλλακτικά δεδομένα σύμφωνα με τους **Κανόνες Αγοράς Ηλεκτρισμού**.
- T13.5.3.8 Τα αρχεία των σχετικών δεδομένων που απαιτούνται για το χαρακτηρισμό μιας δοκιμής ή βαθμονόμησης ως επιτυχούς, σύμφωνα με τις διατάξεις του T13.5.3, διατηρούνται και αναθεωρούνται, στη **Βάση Δεδομένων Μετρητών** του **Διαχειριστή Συστήματος Μεταφοράς Κύπρου** ή του **Διαχειριστή Συστήματος Διανομής** ανάλογα με την περίπτωση.

T13.6 ΕΚΚΑΘΑΡΙΣΗ ΑΓΟΡΑΣ

- T13.6.1 Ο **Διαχειριστής Συστήματος Μεταφοράς Κύπρου** ή ο **Διαχειριστής Συστήματος Διανομής** ανάλογα με την περίπτωση πρέπει να εγγυάται ότι τα δεδομένα που χρησιμοποιούνται για την εκκαθάριση έχουν συλλεχθεί σύμφωνα με τις προδιαγραφές και τις διαδικασίες των **Κανόνων Αγοράς Ηλεκτρισμού** και των **Κανόνων Μεταφοράς και Διανομής**, φέρουν δηλαδή τα χαρακτηριστικά των **Πιστοποιημένων Δεδομένων Μέτρησης** όπως αυτά καθορίζονται στους **Κανόνες Αγοράς Ηλεκτρισμού**. Ακόμη, ο **Διαχειριστής Συστήματος Μεταφοράς Κύπρου** ή ο **Διαχειριστής Συστήματος Διανομής** ανάλογα με την περίπτωση, εγγυάται ώστε οι κανόνες και οι διαδικασίες επικύρωσης, εκτίμησης, υποκατάστασης και άθροισης των δεδομένων που απαιτούνται για την εκκαθάριση της αγοράς γίνονται σύμφωνα με τους **Κανόνες Αγοράς Ηλεκτρισμού**, τους **Κανόνες Μεταφοράς** και τους **Κανόνες Διανομής**.

T13.7 ΠΡΟΜΗΘΕΙΑ ΚΑΙ ΚΑΤΑΧΩΡΗΣΗ ΜΕΤΡΗΤΩΝ

- T13.7.1 Ο **Ιδιοκτήτης Συστήματος Μεταφοράς** και ο **Ιδιοκτήτης Συστήματος Διανομής** πρέπει να προμηθεύουν, να εγκαθιστούν και να συντηρούν τους **Μετρητές** που διέπονται από τις διατάξεις των **Προδιαγραφών και**

Διαδικασιών Μετρήσεων και πρέπει σε συνεργασία με τον **Διαχειριστή Συστήματος Μεταφοράς Κύπρου** ή τον **Διαχειριστή Συστήματος Διανομής** ανάλογα με την περίπτωση να τους καταχωρούν στην αντίστοιχη **Βάση Δεδομένων Μετρητών**.

Η πρόνοια αυτή δεν ισχύει για τους **Μετρητές** που εγκαθίστανται με βάση το T13.3.3 εντός των **Σταθμών Παραγωγής** από τους ίδιους τους **Παραγωγούς**.

T13.7.2 Ο **Διαχειριστής Συστήματος Μεταφοράς Κύπρου** ή ο **Διαχειριστής Συστήματος Διανομής** ανάλογα με την περίπτωση είναι υπεύθυνος να διασφαλίζει στους **Χρήστες** ότι η εγκατάσταση **Μετρητικών Διατάξεων** γίνεται βάσει των διατάξεων των **Προδιαγραφών και Διαδικασιών Μετρήσεων** ώστε να μπορούν αυτές οι **Μετρητικές Διατάξεις** να χρησιμοποιούνται για την εκκαθάριση. Ο **Διαχειριστής Συστήματος Μεταφοράς Κύπρου** ή ο **Διαχειριστής Συστήματος Διανομής** ανάλογα με την περίπτωση είναι υπεύθυνος για την καταχώρηση των μετρητών στην αντίστοιχη **Βάση Δεδομένων Μετρητών**.

T13.7.3 Ο **Διαχειριστής Συστήματος Μεταφοράς Κύπρου** ή ο **Διαχειριστής Συστήματος Διανομής** ανάλογα με την περίπτωση τηρεί και ενημερώνει τη **Βάση Δεδομένων Μετρητών**, σύμφωνα με τις διατάξεις των **Κανόνων Αγοράς Ηλεκτρισμού**. Για κάθε **Σημείο Μέτρησης** πρέπει να καταγράφονται τουλάχιστον οι ακόλουθες πληροφορίες (**Βάση Δεδομένων Μετρητών**):

- (α) προδιαγραφές του **Μετρητή**
- (β) αριθμοί σειράς (όπως ζητούνται από τους **Κανόνες Αγοράς Ηλεκτρισμού**)
- (γ) τηλεφωνικοί αριθμοί πρόσβασης
- (δ) τιμές παλμών
- (ε) δεδομένα του μετασχηματιστή μετρήσεων
- (στ) πιστοποιητικό **Μετρητή**
- (ζ) σημείο σύνδεσης και διεύθυνση τοποθεσίας (όπως ζητούνται από τους **Κανόνες Αγοράς Ηλεκτρισμού**)
- (η) αριθμός ταυτότητας **Καταναλωτή**
- (θ) αριθμός ταυτότητας **Παραγωγού** ή **Εγκατάστασης Αποθήκευσης Ηλεκτρισμού** (όπως ζητούνται από τους **Κανόνες Αγοράς Ηλεκτρισμού**)
- (ι) ημερομηνία εγκατάστασης
- (ια) λεπτομέρειες **Δοκιμών** εγκατάστασης
- (ιβ) λεπτομέρειες περιοδικών **Δοκιμών**
- (ιγ) κωδικός πρόσβασης του **Μετρητή** στο σύστημα τηλεμέτρησης.

T13.7.4 Η **Βάση Δεδομένων Μετρητών** πρέπει να ενημερώνεται από τον **Διαχειριστή Συστήματος Μεταφοράς Κύπρου** ή τον **Διαχειριστή Συστήματος Διανομής** ανάλογα με την περίπτωση σχετικά με αλλαγές στους **Χρήστες**, στις **Μετρητικές Διατάξεις** και για την **Απενεργοποίηση** ή αποσύνδεση οποιουδήποτε **Σημείου Μέτρησης**. Ακόμη καταχωρούνται στη **Βάση Δεδομένων Μετρητών** όλες οι πληροφορίες που αφορούν σε κάθε **Σημείο Μέτρησης**, τις οποίες ο **Διαχειριστής Συστήματος Μεταφοράς Κύπρου** ή ο **Διαχειριστής Συστήματος Διανομής** ανάλογα με την περίπτωση αιτιολογημένα μπορεί να ζητήσει.

T13.7.5 Οι πληροφορίες του T13.7.3 διατηρούνται στη **Βάση Δεδομένων Μετρητών** τουλάχιστον για επτά (7) έτη μετά από την αντικατάσταση ή την αποσύνδεση ενός **Μετρητή**.

T13.8 ΔΙΑΧΕΙΡΙΣΗ ΔΕΔΟΜΕΝΩΝ ΜΕΤΡΗΤΩΝ

T13.8.1 ΣΥΛΛΟΓΗ ΔΕΔΟΜΕΝΩΝ ΜΕΤΡΗΤΩΝ

T13.8.1.1 Τα δεδομένα σχετικά με την ποσότητα ηλεκτρικής ενέργειας που εισάγεται ή εξάγεται από κάθε **Χρήστη**, συλλέγονται, επαληθεύονται και αθροίζονται, όπως προβλέπεται για την κανονική λειτουργία της εκκαθάρισης σύμφωνα με τους **Κανόνες Αγοράς Ηλεκτρισμού**. Κατ' εκτίμηση ή εναλλακτικά δεδομένα θα χρησιμοποιούνται σύμφωνα με τις απαιτήσεις που αναφέρονται στους **Κανόνες Αγοράς Ηλεκτρισμού**.

T13.8.1.2 Ο **Διαχειριστής Συστήματος Μεταφοράς Κύπρου** ή ο **Διαχειριστής Συστήματος Διανομής** ανάλογα με την περίπτωση συλλέγει τα αναγκαία δεδομένα των μετρήσεων σύμφωνα με το T13.17 για οικείους **Χρήστες** και τα **Σημεία Τροφοδότησης από το Σύστημα Μεταφοράς** και το **Σύστημα Διανομής**.

T13.8.2 ΔΙΑΔΙΚΑΣΙΕΣ ΣΥΛΛΟΓΗΣ ΔΕΔΟΜΕΝΩΝ ΜΕΤΡΗΤΩΝ

T13.8.2.1 Τα συστήματα συλλογής δεδομένων των **Μετρητών** πρέπει να συλλέγουν τα **Δεδομένα Μέτρησης** δια τηλεσυνδέσεων στις **Μετρητικές Διατάξεις** σε κατάλληλα χρονικά διαστήματα όπως ορίζεται στους **Κανόνες Αγοράς Ηλεκτρισμού**.

T13.8.2.2 Ενώ η διαδικασία τηλεσυνδέσεων πρέπει κανονικά να γίνεται αυτόματα, πρέπει επίσης να μπορεί να ξεκινήσει και χειροκίνητα.

T13.8.2.3 Η τηλεμέτρηση μπορεί να διενεργείται μέσω τηλεφωνικής κλήσης, ειδικά μισθωμένης τηλεφωνικής γραμμής, μέσω δικτύου φερεσύχνων, δικτύων μεταφοράς δεδομένων ή άλλων κατάλληλων συστημάτων, με χρήση **Μετρητών** και πρωτοκόλλων τηλεπικοινωνιακού εξοπλισμού, που καθορίζονται από τον **Διαχειριστή Συστήματος Μεταφοράς Κύπρου** ή τον **Διαχειριστή Συστήματος Διανομής** ανάλογα με την περίπτωση, καθώς και άλλων συστημάτων μεταφοράς δεδομένων, που απαιτούνται για τους σκοπούς εμπορίας και εκκαθάρισης.

T13.8.2.4 Σε περίπτωση αστοχίας των τηλεπικοινωνιακών μέσων, τα δεδομένα των **Μετρητών** πρέπει να καταγράφονται από μία τοπικά συνδεδεμένη συσκευή και να μεταβιβάζονται στο κεντρικό σύστημα συλλογής μετρήσεων εντός προθεσμίας δεκαπέντε (15) ημερών.

T13.8.2.5 Νέοι **Μετρητές** καθώς και **Μετρητές** που εγκαθίστανται σε αντικατάσταση παλαιών πρέπει να μπορούν να τηλεερωτώνται για:

- α) τα **Δεδομένα Μέτρησης**
- β) τη Μέγιστη **Ζήτηση** και τη **Ζήτηση Ενέργειας**.

T13.8.2.6 Με τη συγκατάθεση του **Διαχειριστή Συστήματος Μεταφοράς Κύπρου** ή του **Διαχειριστή Συστήματος Διανομής** ανάλογα με την περίπτωση μπορεί να παραλείπεται η **Μέτρηση Εισροής** ή **Μέτρηση Εκροής Ενέργειας** ανάλογα με τη ροή ενέργειας στο **Σημείο Μέτρησης**.

T13.8.3 ΜΕΤΡΗΣΕΙΣ ΜΕΤΡΗΤΩΝ ΚΑΙ ΔΙΑΧΕΙΡΙΣΗ ΔΕΔΟΜΕΝΩΝ

T13.8.3.1 Οι **Μετρητικές Διατάξεις** εγκαθίστανται κατά τέτοιο τρόπο ώστε οι τιμές των μετρήσεων που καταγράφονται σε αυτές προστατεύονται από κάθε επιτόπια ή απομακρυσμένη ηλεκτρονική πρόσβαση, με τη χρήση κατάλληλου κωδικού πρόσβασης και ελέγχους ασφαλείας.

- T13.8.3.2 Τα **Δεδομένα Μέτρησης** συλλέγονται και καταχωρούνται σύμφωνα με τις προδιαγραφές και διαδικασίες που περιέχονται στους **Κανόνες Αγοράς Ηλεκτρισμού**. Τα T13.8.4 και T13.8.5 καθορίζουν το είδος της προστασίας δεδομένων που απαιτείται. Η ασφάλεια των δεδομένων, η επαλήθευση των καταχωρημένων καταγραφών και ο συντονισμός των διαδικασιών που ακολουθούνται σε περίπτωση βλάβης των **Μετρητικών Διατάξεων** καθορίζονται σύμφωνα με τους **Κανόνες Αγοράς Ηλεκτρισμού**, τους **Κανόνες Μεταφοράς** και τους **Κανόνες Διανομής**.
- T13.8.3.3 Οι τιμές των μετρήσεων επαληθεύονται και αθροίζονται σύμφωνα με κανονισμούς που ορίζονται στους **Κανόνες Αγοράς Ηλεκτρισμού**. Οι τιμές πρέπει να καταγράφονται και εναλλακτικές ή εκτιμώμενες τιμές θα παρέχονται όπου απαιτείται σύμφωνα με τους **Κανόνες Αγοράς Ηλεκτρισμού** και τους **Κανόνες Μεταφοράς** και τους **Κανόνες Διανομής**.
- T13.8.3.4 Η αρχιτεκτονική των υπολογιστών και τα πρωτόκολλα επικοινωνίας πρέπει να είναι συμβατά με τις απαιτήσεις του **Διαχειριστή Συστήματος Μεταφοράς Κύπρου** ή του **Διαχειριστή Συστήματος Διανομής** ανάλογα με την περίπτωση.
- T13.8.3.5 Για κάθε **Μετρητή** διατηρούνται από το λογισμικό μετρητικών διατάξεων του **ΔΣΜΚ** δεδομένα τουλάχιστον για πέντε έτη.
- T13.8.4 ΕΠΑΛΗΘΕΥΣΗ ΤΩΝ ΕΝΔΕΙΞΕΩΝ ΤΩΝ ΟΡΓΑΝΩΝ
- T13.8.4.1 Ο **Διαχειριστής Συστήματος Μεταφοράς Κύπρου** ή ο **Διαχειριστής Συστήματος Διανομής** ανάλογα με την περίπτωση πρέπει να κάνει τις απαιτούμενες ενέργειες, εφόσον απαιτείται, για να ανακτά τα **Δεδομένα Μέτρησης** που καθορίζονται στο T13 και στους **Κανόνες Αγοράς Ηλεκτρισμού** Κεφάλαιο 12, μέσα στο απαιτούμενο χρονικό πλαίσιο, στις περιπτώσεις όπου η αυτόματη τηλεμέτρηση αποτυγχάνει.
- T13.8.4.2 Ο **Διαχειριστής Συστήματος Μεταφοράς Κύπρου** ή ο **Διαχειριστής Συστήματος Διανομής** ανάλογα με την περίπτωση πρέπει να κάνει τις απαιτούμενες ενέργειες, εφόσον απαιτείται, ώστε να θέτει σε εφαρμογή και να διαχειρίζεται όλα τα εναλλακτικά μέσα, προκειμένου να λαμβάνει τις μετρήσεις όλων των **Μετρητών**.
- T13.8.4.3 Όλα τα **Δεδομένα Μέτρησης** από **Μετρητές** πιστοποιούνται και ελέγχονται αυτόματα, αμέσως μετά τη συλλογή τους από το κεντρικό ηλεκτρονικό σύστημα μέτρησης. Η διαδικασία πιστοποίησης και ελέγχου των **Δεδομένων Μέτρησης** γίνεται σύμφωνα με τα προβλεπόμενα στους **Κανόνες Αγοράς Ηλεκτρισμού** Κεφάλαιο 12 παράγραφος 3.3 καθώς επίσης και σύμφωνα με το **Εγχειρίδιο Μετρητών και Μετρήσεων**. Περιλαμβάνει την επαλήθευση των σφαλμάτων στις μετρήσεις τα οποία μπορεί να οφείλονται σε σφάλματα λογισμικού ή εξοπλισμού, συμπεριλαμβανομένων των σφαλμάτων του συστήματος τηλεπικοινωνιών, καθώς και αποκλίσεις μετρήσεων από τα προκαθορισμένα όρια ακριβείας και σφαλμάτων.
- T13.8.4.4 Εάν οι μετρήσεις οι οποίες συλλέγονται από έναν **Μετρητή** δεν πιστοποιηθούν επιτυχώς ακολουθώντας τη διαδικασία πιστοποίησης και ελέγχου, ή δεν είναι διαθέσιμες, ακολουθείται η διαδικασία που καθορίζεται στους **Κανόνες Αγοράς Ηλεκτρισμού** Κεφάλαιο 12 παράγραφος 3.4. καθώς επίσης και σύμφωνα με το **Εγχειρίδιο Μετρητών και Μετρήσεων**.

T13.8.4.5 Ο **Διαχειριστής Συστήματος Μεταφοράς Κύπρου** ή ο **Διαχειριστής Συστήματος Διανομής** ανάλογα με την περίπτωση διενεργεί για κάθε **Μετρητή** αρμοδιότητάς του λήψη της μέτρησης χειροκίνητα κάθε δώδεκα μήνες το αργότερο, και η λήψη της μέτρησης θα πρέπει να συμπίπτει με το τέλος μίας **Περίοδου Εκκαθάρισης**. Καταγράφονται η ημερομηνία και η ώρα της λήψης.

T13.8.4.6 Εντός προθεσμίας (20) είκοσι **Εργάσιμων Ημερών** από την ετήσια χειροκίνητη λήψη ένδειξης **Μετρητή** όπως περιγράφεται στο T13.8.4.5, συντάσσεται **Δήλωση Επαλήθευσης Μετρήσεων**. Υπολογίζεται η διαφορά μεταξύ της τελευταίας και της προηγούμενης χειροκίνητης λήψης ένδειξης **Μετρητού** και συγκρίνεται με τη συνολική ποσότητα ενέργειας που έχει καταχωρηθεί ηλεκτρονικά για το ίδιο χρονικό διάστημα όπως αυτή δίνεται από το σύστημα τηλεμέτρησης στον **Διαχειριστή Συστήματος Μεταφοράς Κύπρου** ή στον **Διαχειριστή Συστήματος Διανομής** ανάλογα με την περίπτωση.

T13.8.4.6 Οι υπολογισμοί πρέπει να καταχωρούνται και τυχόν αποκλίσεις μεγαλύτερες του 0,1% πρέπει να σημειώνονται και να αναφέρονται για έλεγχο. Εάν από τους ελέγχους επιβεβαιωθεί η διαφορά, ο **Διαχειριστής Συστήματος Μεταφοράς Κύπρου** και όσοι **Χρήστες** κρίνεται αναγκαίο πρέπει να ενημερώνονται και να γίνονται οι κατάλληλες ενέργειες σύμφωνα με τις διαδικασίες που προβλέπονται στους **Κανόνες Αγοράς Ηλεκτρισμού**.

T13.8.5 ΑΣΤΟΧΙΑ ΜΕΤΡΗΤΙΚΩΝ ΔΙΑΤΑΞΕΩΝ

T13.8.5.1 Όταν **Δεδομένα Μέτρησης** τόσο από ένα **Κύριο Μετρητή** όσο και από ένα **Μετρητή Επαλήθευσης**, δεν είναι διαθέσιμα ή οι ενδείξεις είναι εσφαλμένες, τα **Πιστοποιημένα Δεδομένα Μέτρησης** εκτιμώνται σύμφωνα με τα προβλεπόμενα στους **Κανόνες Αγοράς Ηλεκτρισμού** Κεφάλαιο 12.

T13.8.5.2 Στις περιπτώσεις που δεν υπάρχουν διαθέσιμες μετρήσεις λόγω βλάβης **Κύριου Μετρητή**, μετασχηματιστών τάσεως και μετασχηματιστών εντάσεως, καλωδίων ή συσκευών προστασίας ή σε περιπτώσεις όπου ο **Κύριος Μετρητής** έχει αποδειχθεί ότι λειτουργεί εκτός των προκαθορισμένων ορίων ακρίβειας, είναι αποδεκτές οι τιμές που λαμβάνονται από τον **Μετρητή Επαλήθευσης** εφόσον ο **Μετρητής Επαλήθευσης** είναι εγκατεστημένος και τα σχετικά **Δεδομένα Μέτρησης** είναι διαθέσιμα και οι μετρήσεις αυτές έχουν πιστοποιηθεί επιτυχώς.

T13.8.5.3 Προτεραιότητα στα **Δεδομένα Μέτρησης** δίδεται πρώτα στις μετρήσεις του **Κύριου Μετρητή**, ακολούθως στις μετρήσεις του **Μετρητή Επαλήθευσης** και μετά στην **Εκτιμώμενη Ένδειξη**. Ανά πάσα στιγμή όταν αποκατασταθεί η βλάβη και ανακτηθούν τα **Δεδομένα Μέτρησης** που έχουν προτεραιότητα, όπως περιγράφεται σε αυτή την παράγραφο, αυτά κοινοποιούνται αυτόματα προς τους **Συμμετέχοντες στην Αγορά** για σκοπούς πληροφόρησης, **Εκκαθάρισης** και **Συμβιβασμού** όπως προδιαγράφεται στους **Κανόνες Αγοράς Ηλεκτρισμού**. Εάν ο **Κύριος Μετρητής** παρουσιάσει βλάβη τότε ο **Μετρητής Επαλήθευσης** αποτελεί την πρωτεύουσα πηγή δεδομένων έως ότου ο **Κύριος Μετρητής** επιδιορθωθεί ή αντικατασταθεί.

T13.9 ΠΡΟΣΤΑΣΙΑ ΕΣΟΔΩΝ

T13.9.1 Ο **Διαχειριστής Συστήματος Μεταφοράς Κύπρου** ή ο **Διαχειριστής Συστήματος Διανομής** ανάλογα με την περίπτωση διεξάγει τις **Δοκιμές** που κρίνει απαραίτητες, ώστε να επιβεβαιώσει ότι η καταγεγραμμένη κατανάλωση σε κάθε **Σημείο Μέτρησης** αντανακλά την πραγματική κατανάλωση από τον **Χρήστη**.

T13.9.2 Ο **Διαχειριστής Συστήματος Μεταφοράς Κύπρου** ή ο **Διαχειριστής Συστήματος Διανομής** σε συνεργασία με τον **Ιδιοκτήτη Συστήματος Μεταφοράς** ή τον **Ιδιοκτήτη Συστήματος Διανομής** ανάλογα με την περίπτωση υποχρεούται να διερευνά κάθε υποψία παράνομης κατανάλωσης ηλεκτρικής ενέργειας ακολουθώντας τη σχετική νομοθεσία της χώρας.

T13.9.3 Εάν σε οποιαδήποτε χρονική στιγμή, μία **Μετρητική Διάταξη** ή μέρος της καταστραφεί ή υποστεί βλάβη ή για άλλους λόγους πάψει να λειτουργεί ή ευρεθεί να λειτουργεί εκτός των προκαθορισμένων ορίων ακριβείας, πρέπει να ρυθμισθεί εγκαίρως, να αντικατασταθεί ή να επισκευασθεί ή κάθε εξάρτημα που έχει υποστεί βλάβη να αντικατασταθεί έτσι ώστε να εξασφαλισθεί ότι η **Μετρητική Διάταξη** είναι σε λειτουργία και λειτουργεί εντός των προκαθορισμένων ορίων ακριβείας, σε όλες τις συνθήκες, στο συντομότερο δυνατό χρόνο. **Χρήστες**, ιδιοκτήτες, χειριστές και κάθε πρόσωπο που έχει πρόσβαση με οποιοδήποτε τρόπο στη **Μετρητική Διάταξη** οφείλουν να χειρίζονται τη **Μετρητική Διάταξη** με ασφαλή και προσεκτικό τρόπο και να παίρνουν όλα τα αναγκαία μέτρα για την αποφυγή πρόκλησης ζημιών σε αυτήν. Οι **Χρήστες** δηλώνουν αμέσως στον προμηθευτή της **Μετρητικής Διάταξης** εγγράφως κάθε ζημία της **Μετρητικής Διάταξης**, ανεξάρτητα από την αιτία που την προκάλεσε.

T13.10 ΠΡΟΣΒΑΣΗ

T13.10.1 Κάθε **Χρήστης** οφείλει να δίδει στον **Διαχειριστή Συστήματος Μεταφοράς Κύπρου** ή τον **Διαχειριστή Συστήματος Διανομής** ανάλογα με την περίπτωση, στους υπαλλήλους τους, στους εκπροσώπους και στους υπεργολάβους τους, δικαιώματα πρόσβασης, διέλευσης και παραμονής σε κάθε τμήμα των εγκαταστάσεών του, εφόσον αυτό απαιτείται για την εκπλήρωση των υποχρεώσεων που προβλέπονται στις **Προδιαγραφές και Διαδικασίες Μετρήσεων**.

T13.10.2 Το δικαίωμα πρόσβασης στην περίπτωση αυτή περιλαμβάνει το δικαίωμα μεταφοράς στις εγκαταστάσεις του **Χρήστη** οχημάτων, μηχανημάτων, εξοπλισμού συντήρησης ή άλλων υλικών που λογικά απαιτούνται για την εκπλήρωση των υποχρεώσεων που προβλέπονται στις **Προδιαγραφές και Διαδικασίες Μετρήσεων**.

T13.10.3 Κάθε **Χρήστης** πρέπει να εγγυάται για τη σύναψη και την ανανέωση από καιρού εις καιρόν όλων των απαραίτητων συμφωνιών και όρων που είναι απαραίτητοι ή διευκολύνουν την ασφαλή άσκηση του δικαιώματος πρόσβασης.

T13.11 ΔΙΑΦΟΡΕΣ

Οι διαφορές που ανακύπτουν από την εφαρμογή του T13 επιλύονται σύμφωνα με τις διατάξεις των **Κανόνων Αγοράς Ηλεκτρισμού**.

T13.12 ΠΛΗΡΟΦΟΡΙΕΣ

Ο **Διαχειριστής Συστήματος Μεταφοράς Κύπρου** ή ο **Διαχειριστής Συστήματος Διανομής** ανάλογα με την περίπτωση θα έχει εγγυημένη πρόσβαση σε όλες τις πληροφορίες που αφορούν στις **Μετρητικές Διατάξεις**, τις οποίες ο **Διαχειριστής Συστήματος Μεταφοράς Κύπρου** ή ο **Διαχειριστής Συστήματος Διανομής** ανάλογα με την περίπτωση θεωρεί αναγκαίες για τη διασφάλιση της καλής λειτουργίας του **Συστήματος Εκκαθάρισης** και την εφαρμογή αυτών των **Προδιαγραφών και Διαδικασιών Μετρήσεων**.

T13.13 ΓΝΩΣΤΟΠΟΙΗΣΕΙΣ

Κάθε πληροφορία για νέο **Χρήστη** ή αλλαγή σε **Χρήστη** ή αλλαγή σε **Μετρητική Διάταξη** πρέπει να γνωστοποιείται στον **Διαχειριστή Συστήματος Μεταφοράς Κύπρου** ή στον **Διαχειριστή Συστήματος Διανομής** ανάλογα με την περίπτωση όπως ορίζεται.

T13.14 ΤΗΡΟΥΜΕΝΑ ΠΡΟΤΥΠΑ

Τα πρότυπα που αφορούν τους μετρητές και τις μετρήσεις στο **Ηλεκτρικό Σύστημα** προδιαγράφονται με λεπτομέρεια στο σχετικό **Εγχειρίδιο Μετρητών και Μετρήσεων**.

T13.15 ΣΗΜΕΙΟ ΜΕΤΡΗΣΗΣ

T13.15.1 Η θέση του **Καθορισμένου Σημείου Μέτρησης** καθορίζεται στη **Σύμβαση Σύνδεσης** του **Χρήστη**.

T13.15.2 Έπειτα από έγκριση του **Διαχειριστή Συστήματος Μεταφοράς Κύπρου** ή του **Διαχειριστή Συστήματος Διανομής** ανάλογα με την περίπτωση είναι δυνατόν το **Πραγματικό Σημείο Μέτρησης** να διαφέρει από το **Καθορισμένο Σημείο Μέτρησης**. Στις περιπτώσεις αυτές, οι απαιτήσεις ακρίβειας που ορίζονται στις **Προδιαγραφές και Διαδικασίες Μετρήσεων**, εφαρμόζονται στο **Καθορισμένο Σημείο Μέτρησης** και ισχύει το T13.19.5.

T13.15.3 Οι **Μετρητικές Διατάξεις** πρέπει να μπορούν να υπολογίζουν τη ροή της **Ενεργού** και της **Άεργου Ενέργειας** στη διάρκεια κάθε **Περίόδου Εκκαθάρισης** για κάθε **Καθορισμένο Σημείο Μέτρησης**.

T13.15.4 Τα χαρακτηριστικά των μετασχηματιστών έντασης, των μετασχηματιστών τάσης και των μετασχηματιστών ισχύος, οι λεπτομέρειες καταχώρησης των **Μετρητών** και κάθε άλλη παράμετρος σχετική με τις **Μετρητικές Διατάξεις** πρέπει να καταγράφονται στην αντίστοιχη **Βάση Δεδομένων Μετρητών**.

T13.16 ΚΥΡΙΟΙ ΜΕΤΡΗΤΕΣ ΚΑΙ ΜΕΤΡΗΤΕΣ ΕΠΑΛΗΘΕΥΣΗΣ

T13.16.1 Οι συνδέσεις **Χρηστών** στην **Υψηλή** ή **Μέση Τάση** καθώς και όλες οι συνδέσεις **Χρηστών** που συμμετέχουν στην **Αγορά Ηλεκτρισμού** πρέπει να διαθέτουν **Κύριους Μετρητές** και **Μετρητές Επαλήθευσης**. Οι μετρητές αυτοί θα είναι συνδεδεμένοι σε ανεξάρτητα τυλίγματα μετασχηματιστών τάσης και μετασχηματιστών έντασης.

Εξαιρείται η περίπτωση των **Μετρητών** που εγκαθίστανται στους διακόπτες ισχύος **Μέσης Τάσης** των μετασχηματιστών, στους **Υποσταθμούς Μεταφοράς**, οι οποίοι είναι **Κύριοι Μετρητές** μόνον. Οι **Μετρητές** αυτοί είναι αναγκαίοι για να διεξάγει ελέγχους ο **ΔΣΜΚ** με δική του μεθοδολογία, η οποία περιγράφεται στο **Εγχειρίδιο Μετρητών και Μετρήσεων**.

T13.16.2 Τα τυλίγματα των μετασχηματιστών τάσης και μετασχηματιστών έντασης και τα καλώδια σύνδεσης τέτοιων τυλιγμάτων στους **Κύριους Μετρητές** εξυπηρετούν αποκλειστικά τις συνδέσεις που αναφέρονται προηγούμενα. Τα καλώδια αυτά και οι συνδέσεις αυτές σφραγίζονται με ασφαλή τρόπο.

T13.16.3 Τα τυλίγματα των μετασχηματιστών τάσης και μετασχηματιστών έντασης και τα καλώδια σύνδεσης των τυλιγμάτων στους **Μετρητές Επαλήθευσης** επιτρέπεται να χρησιμοποιούνται και για άλλους σκοπούς, με την προϋπόθεση ότι πληρούνται οι συνολικές απαιτήσεις ακριβείας και η τιμή της επιπλέον φόρτισης δεν θα ξεπεράσει την ικανότητα VA ή άλλως πως και είναι δυνατόν να ελέγχεται από τον **Διαχειριστή Συστήματος Μεταφοράς Κύπρου**.

T13.16.4 Ο **Κύριος Μετρητής**, ο **Μετρητής Επαλήθευσης** και τα επιπρόσθετα συνδεδεμένα φορτία, πρέπει να έχουν ανεξάρτητες ασφάλειες στην τροφοδοσία τους από τους **Μετασχηματιστές Τάσης**.

T13.17 ΜΕΤΡΟΥΜΕΝΑ ΜΕΓΕΘΗ

T13.17.1 Για κάθε ανεξάρτητο κύκλωμα η **Μετρητική Διάταξη του Χρήστη** πρέπει να μπορεί να μετρά τις εξής ποσότητες:
(α) εισερχόμενη ποσότητα ενέργειας σε kWh
(β) εισερχόμενη ποσότητα kVAh.

Για κάθε ανεξάρτητο κύκλωμα, η **Μετρητική Διάταξη** κάθε **Παραγωγού**, κάθε **Εγκατάστασης Αποθήκευσης Ηλεκτρισμού** και κάθε **Καταναλωτή με Αυτοπαραγωγή** πρέπει επιπλέον να μπορεί να μετρά τις εξής ποσότητες:

- (α) εξερχόμενη ποσότητα ενέργειας σε kWh
- (β) εξερχόμενη ποσότητα kVAh.

T13.17.2 Για κάθε ανεξάρτητο κύκλωμα και για κάθε **Περίοδο Εμπορίας** η **Μετρητική Διάταξη Χρήστη** πρέπει να μπορεί να μετρά τα εξής **Δεδομένα Μέτρησης**:
(α) εισερχόμενα kW
(β) εισερχόμενα kVA.

Για κάθε ανεξάρτητο κύκλωμα και για κάθε **Περίοδο Εμπορίας**, η **Μετρητική Διάταξη** κάθε **Παραγωγού**, **Εγκατάστασης Αποθήκευσης Ηλεκτρισμού** και κάθε **Καταναλωτή με Αυτοπαραγωγή** πρέπει επιπλέον να μπορεί να μετρά τα εξής **Δεδομένα Μέτρησης**:

- (α) εξερχόμενα kW
- (β) εξερχόμενα kVA.

T13.17.3 Ο **Διαχειριστής Συστήματος Μεταφοράς Κύπρου** ή ο **Διαχειριστής Συστήματος Διανομής** ανάλογα με την περίπτωση καθορίζει για κάθε **Καθορισμένο Σημείο Μέτρησης** τα **Δεδομένα Μέτρησης** που θα πρέπει να παρέχονται για τη διεξαγωγή της εκκαθάρισης σύμφωνα με τους **Κανόνες Αγοράς Ηλεκτρισμού**.

T13.18 ΠΡΟΤΥΠΑ ΜΕΤΡΗΤΙΚΩΝ ΔΙΑΤΑΞΕΩΝ

T13.18.1 Κάθε **Μετρητική Διάταξη** πρέπει να πληροί τις προδιαγραφές που προβλέπονται στο T13.14. Οι προδιαγραφές αυτές μπορεί να αναθεωρούνται σε τακτά χρονικά διαστήματα με τη σύμφωνη γνώμη της **ΡΑΕΚ** ώστε να λαμβάνουν υπόψη τους ενδεχόμενες τεχνολογικές εξελίξεις ή απαιτήσεις της βιομηχανίας.

T13.18.2 Κάθε **Μετρητής** τοποθετείται σε ερμάριο σχεδιασμένο, σύμφωνα με τις απαιτήσεις του κατασκευαστή του, οι οποίες θα είναι διαθέσιμες από τον **Ιδιοκτήτη Συστήματος Μεταφοράς ή Διανομής** ανάλογα με την περίπτωση, για τις συνθήκες του περιβάλλοντος. Τα μέτρα σχεδιασμού πρέπει να εξασφαλίζουν τουλάχιστον προστασία από υγρασία, διεύδυση σκόνης και φυσική καταστροφή συμπεριλαμβανομένων των κραδασμών και να επιτρέπουν κατάλληλο έλεγχο της

θερμοκρασίας. Ακόμη το ερμάριο πρέπει να μπορεί να κλειδώνεται και να σφραγίζεται ώστε να εμποδίζεται η αυθαίρετη πρόσβαση.

- T13.18.3 Για τη διενέργεια των **Μετρήσεων** πρέπει να διατίθενται ένας μετασχηματιστής έντασης και ένας μετασχηματιστής τάσης, όπως καθορίζεται στα Ευρωπαϊκά πρότυπα που αναφέρονται στο T13.14.
- T13.18.4 Όπου εγκαθίσταται ενιαία μονάδα μετασχηματιστών τάσης και μετασχηματιστών έντασης διενεργείται “δοκιμή ακρίβειας”, σύμφωνα με το πρότυπο EN 61869-4, ώστε να καλύπτονται τα φαινόμενα της αλληλεπίδρασής τους.
- T13.18.5 Οι **Μετρητές** σύμφωνα με τα ισχύοντα Ευρωπαϊκά πρότυπα που αναφέρονται στο T13.14 πρέπει να συνδέονται με μετασχηματιστή τάσης και μετασχηματιστή έντασης και πρέπει να τοποθετούνται σε ασφαλώς σφραγιζόμενο ερμάριο **Μέτρησης** (T13.10), πλησίον κάθε συναφούς εξοπλισμού καταγραφής δεδομένων και τηλεπικοινωνιών.
- T13.18.6 Η αποθήκευση των δεδομένων γίνεται είτε εσωτερικά είτε εξωτερικά του **Μετρητή** μέσω καταγραφέα δεδομένων.
- T13.18.7 Οι **Μετρητές** που παρέχουν δεδομένα σε καταγραφείς δεδομένων εξωτερικά του **Μετρητή** πρέπει να διαθέτουν μία έξοδο για κάθε μετρούμενη ποσότητα.
- T13.18.8 Οι νέοι **Μετρητές** και οι **Μετρητές** που εγκαθίστανται για την αντικατάσταση παλαιότερων πρέπει να διαθέτουν τουλάχιστον οκτώ (8) καταχωρητές **Ενέργειας** και τέσσερις (4) καταχωρητές **Ζήτησης Ισχύος**.
- T13.18.9 Όλοι οι **Μετρητές** πρέπει να διαθέτουν έναν **Καταχωρητή Μετρητή** αθροιστικής ενέργειας που δεν επιδέχεται αλλοίωση της καταχωρημένης ποσότητας για κάθε μέτρηση. Ο **Καταχωρητής Μετρητή** δεν θα πρέπει να μηδενίζεται περισσότερο από μία φορά κατά τη διάρκεια ενός κανονικού κύκλου μέτρησης.
- T13.18.10 Όλος ο εξοπλισμός επικοινωνίας δεδομένων πρέπει να συμμορφώνεται με τα σχετικά διεθνή πρότυπα και τις συστάσεις της **Διεθνούς Ένωσης Τηλεπικοινωνιών (ITU)**, που αφορούν μεταφορά δεδομένων μέσω συστημάτων τηλεπικοινωνιών.
- T13.18.11 Μπορούν επίσης να εφαρμόζονται ειδικές απαιτήσεις μόνωσης σύμφωνα με τους κανόνες της **Καλής Επαγγελματικής Πρακτικής** και σε αντιστοιχία με τις ειδικές απαιτήσεις του προμηθευτή τηλεπικοινωνιακών υπηρεσιών.

T13.19 ΑΚΡΙΒΕΙΑ ΕΞΟΠΛΙΣΜΟΥ ΚΑΙ ΟΡΙΑ ΣΦΑΛΜΑΤΩΝ

- T13.19.1 Η ακρίβεια των διαφόρων τμημάτων της **Μετρητικής Διάταξης** πρέπει να συμμορφώνεται με τα σχετικά Ευρωπαϊκά πρότυπα EN, ή στην περίπτωση που δεν υπάρχουν τέτοια επί συγκεκριμένου αντικείμενου, με τα διεθνή πρότυπα **IEC**.
- T13.19.2 Για το σκοπό των διατάξεων των **Προδιαγραφών και Διαδικασιών Μετρήσεων** η ονομαστική ισχύς του κυκλώματος σε MVA καθορίζεται από το πρωτεύον στοιχείο του κυκλώματος με τη χαμηλότερη ονομαστική ισχύ (π.χ. διαβάθμιση των μετασχηματιστών, διαβάθμιση των γραμμών, κλπ.). Τα χαρακτηριστικά της **Μετρητικής Διάταξης** και οι απαιτήσεις ακρίβειας πρέπει να λαμβάνουν υπόψη κάθε μελλοντική αναβάθμιση της εγκατεστημένης πρωτεύουσας εγκατάστασης. Για αυτή την εκτίμηση χρησιμοποιούνται οι μέγιστες συνεχείς ικανότητες της πρωτεύουσας εγκατάστασης.

T13.19.3 Η κλάση ακρίβειας ή άλλο ισοδύναμο μέγεθος καθορίζονται σύμφωνα με την ικανότητα μεταφοράς της σύνδεσης σε MVA και πρέπει τουλάχιστον να είναι ως ακολούθως:

Τύπος Διάταξης	Κλάση Ακρίβειας Διάταξης			
	Ισχύς Συνδέσεων (ΙΣ)			
	ΙΣ>50 MVA	50≥ΙΣ>10MVA	10≥ΙΣ>1 MVA	1≥ΙΣ MVA
Μετασχηματιστής Έντασης	0,2S	0,2S	0,2S	0,2S
Μετασχηματιστής Τάσης	0,2	0,5	0,5	0,5
Μετρητές	0,2S	0,5S	1,0	2,0

T13.19.4 Τα πιστοποιητικά των μετασχηματιστών τάσης και μετασχηματιστών έντασης και των **Δοκιμών Μετρητών** πρέπει να διατίθενται για επιθεώρηση από τον **Διαχειριστή Συστήματος Μεταφοράς Κύπρου** ή τον **Διαχειριστή Συστήματος Διανομής** ανάλογα με την περίπτωση.

T13.19.5 Όταν το **Πραγματικό Σημείο Μέτρησης** και το **Καθορισμένο Σημείο Μέτρησης** διαφέρουν, τότε, όπου είναι αναγκαίο, πρέπει να αντισταθμίζονται οι απώλειες των μετασχηματιστών ισχύος ή/και των γραμμών, ώστε να πληρείται η συνολική απαιτούμενη ακρίβεια στο **Καθορισμένο Σημείο Μέτρησης**. Η αντισταθμίση μπορεί να εφαρμόζεται τοπικά εντός της **Μετρητικής Διάταξης** ή εξ αποστάσεως. Και στις δύο περιπτώσεις πρέπει να καταγράφονται οι συντελεστές αντισταθμίσης και οι σχετικές αιτιολογήσεις. Τα αρχεία αυτά πρέπει να διατίθενται για επιθεώρηση από τον **Διαχειριστή Συστήματος Μεταφοράς Κύπρου**.

T13.19.6 Για τη μέτρηση της **Ενεργού** και **Άεργου Ενέργειας**, κάθε **Μετρητική Διάταξη** πρέπει να ελέγχεται και να ρυθμίζεται από τον **Ιδιοκτήτη Συστήματος Μεταφοράς** ή τον **Ιδιοκτήτη Συστήματος Διανομής**, ανάλογα με την περίπτωση ώστε να λειτουργεί εντός των συνολικών ορίων σφάλματος, όπως αυτά αναφέρονται στους πίνακες που ακολουθούν, αφού συνυπολογιστούν ενδεχόμενα σφάλματα των μετασχηματιστών τάσης και μετασχηματιστών έντασης και η αντίσταση της καλωδίωσης ή των κυκλωμάτων προστασίας. Η διάταξη ρύθμισης πρέπει να βασίζεται σε αναγνωρισμένα εθνικά ή διεθνή πρότυπα. Ο έλεγχος των μετρήσεων είναι ευθύνη του **Διαχειριστή Συστήματος Μεταφοράς Κύπρου** ή του **Διαχειριστή Συστήματος Διανομής** ανάλογα με την περίπτωση, όπως και ο καθορισμός της σχετικής μεθοδολογίας.

Κατάσταση		Όρια Σφαλμάτων στο Δηλωμένο Συντελεστή Ισχύος ΕΝΕΡΓΟΣ ΙΣΧΥΣ			
		Όρια Σφαλμάτων για Ισχύ Συνδέσεων (ΙΣ)			
Ρεύμα ως ποσοστό του ρεύματος μέτρησης (συμπεριλαμβανομένων %)	Συντελ. Ισχύος	ΙΣ>50 MVA	50≥ΙΣ>10 MVA	10≥ΙΣ>1 MVA	1≥ΙΣ MVA
120% - 10%	1	±0,5%	±1,0%	±2,0%	±3,0%
10% - 5%	1	±0,7%	±1,5%	±2,5%	± 3,5%
5% - 1%	1	±1,5%	±2,5%	±3,5%	±4,0%
120% - 10%	0,5 επαγωγικός	±1,0%	±2,0%	±3,0%	±3,5%
120% - 10%	0,8 χωρητικός	±1,0%	±2,0%	±3,0%	±3,5%
Κατάσταση		Όρια Σφαλμάτων στο Δηλωμένο Συντελεστή Ισχύος ΑΕΡΓΟΣ ΙΣΧΥΣ			
		Όρια σφαλμάτων για Ισχύ Συνδέσεων (ΙΣ)			
Ρεύμα ως ποσοστό του ρεύματος μέτρησης (συμπεριλαμβανομένων %)	Συντελ. Ισχύος	ΙΣ>50 MVA	50≥ΙΣ>10 MVA	10≥ΙΣ>1 MVA	1≥ΙΣ MVA
120% - 10%	0	± 4%	± 4%	± 4%	± 4%
120% - 20%	0,866 επαγωγικός	± 5%	± 5%	± 5%	± 5%
120% - 20%	0,866 χωρητικός	± 5%	± 5%	± 5%	± 5%

T13.19.7 Οι τιμές που πρέπει να επιτευχθούν για να θεωρηθεί επιτυχής ο Έλεγχος και η βαθμονόμηση σύμφωνα με τις απαιτήσεις του T13.9.6. καταγράφονται σε αρχεία που θα πρέπει να διατηρούνται στην αντίστοιχη **Βάση Δεδομένων Μετρήτων**.

T13.19.8 Όπου οι υπάρχοντες μετασχηματιστές μέτρησης δεν πληρούν όλες τις συνθήκες των **Προδιαγραφών και Διαδικασιών Μετρήσεων**, τότε αυτοί γίνονται αποδεκτοί, εφόσον πληρούνται κάθε μία από τις παρακάτω προϋποθέσεις και τυγχάνουν της έγκρισης της **ΡΑΕΚ**:

- (α) Όταν γίνει σημαντική τροποποίηση στην ηλεκτρική εγκατάσταση θα εγκαθίστανται νέοι μετασχηματιστές μέτρησης (πλήρως σύμφωνοι με τις διατάξεις των **Προδιαγραφών και Διαδικασιών Μετρήσεων**)
- (β) Όπου οι μετασχηματιστές δεν χρησιμοποιούνται αποκλειστικά για **Μετρήσεις** που αφορούν εκκαθάριση, τότε θα πρέπει να ποσοτικοποιούνται τα πρόσθετα φορτία και να λαμβάνονται υπόψη στη βαθμονόμηση και στις δοκιμές. Τα πρόσθετα φορτία δεν επιτρέπεται να αλλάζουν χωρίς να ενημερώνεται ο **Διαχειριστής Συστήματος Μεταφοράς Κύπρου** ή ο **Διαχειριστής Συστήματος Διανομής** ανάλογα με την περίπτωση.
- (γ) Ο **Κύριος Μετρητής**, ο **Μετρητής Επαλήθευσης** και τα πρόσθετα φορτία πρέπει να τροφοδοτούνται από τους μετασχηματιστές τάσης μέσω ανεξαρτήτων ασφαλειών.

T13.20 ΑΠΟΘΗΚΕΥΣΗ ΠΛΗΡΟΦΟΡΙΩΝ

Τα μέσα που χρησιμοποιούνται για την αποθήκευση των τιμών των **Μετρητών** πρέπει να πληρούν τα ακόλουθα:

- (α) Να διαθέτουν χωρητικότητα αποθήκευσης 96 περιόδων την ημέρα τουλάχιστον για 60 ημέρες και για όλα τα **Δεδομένα Μέτρησης**.
- (β) Τα αποθηκευμένα **Δεδομένα Μέτρησης** πρέπει να αντιστοιχούν σε ακέραιες τιμές kW ή kVA_r ή μετρήσεις παλμών και να έχουν ανάλυση καλύτερη από 0,1% (σε πλήρες φορτίο)
- (γ) Η ακρίβεια των τιμών ενέργειας που υπολογίζονται από τα **Δεδομένα Μέτρησης** πρέπει να παραμένει εντός των ορίων $\pm 0,1\%$ της τιμής της μετρούμενης ενέργειας από τον αντίστοιχο **Μετρητή**.
- (δ) Η τιμή κάθε μετρούμενης ποσότητας ενέργειας σε μία **Περίοδο Εμπορίας** που δεν αποθηκεύθηκε για τη συγκεκριμένη **Περίοδο Εμπορίας** πρέπει να μεταφέρεται στην επόμενη **Περίοδο Εμπορίας**.
- (ε) Σε περίπτωση βλάβης του τροφοδοτικού της **Μετρητικής Διάταξης**, η **Μετρητική Διάταξη** πρέπει να προστατεύει όλες τις πληροφορίες που αποθηκεύθηκαν έως τη χρονική στιγμή της βλάβης και να διατηρεί την ακρίβεια του χρόνου σύμφωνα με το T13.21.
- (στ) Για την αντιμετώπιση συνεχιζόμενων βλαβών στην τροφοδοσία, το ρολόι, το ημερολόγιο και όλα τα δεδομένα, πρέπει να υποστηρίζονται για περίοδο δέκα ημερών χωρίς σύνδεση σε εξωτερική πηγή.
- (ζ) Οι λειτουργίες «ανάγνωσης» δεν πρέπει να διαγράφουν ή να τροποποιούν τις αποθηκευμένες μετρήσεις.
- (η) Έπειτα από απαίτηση του **Συστήματος Συλλογής Δεδομένων**, κάθε **Μετρητική Διάταξη** πρέπει να μπορεί να παρέχει οποιοδήποτε τμήμα των αποθηκευμένων σε αυτήν δεδομένων.

T13.21 ΣΥΓΧΡΟΝΙΣΜΟΣ

T13.21.1 Κάθε **Μετρητική Διάταξη** ρυθμίζεται σύμφωνα με την **Ανατολική Ευρωπαϊκή Ώρα** (GMT + 2 ώρες) και προσαρμόζεται ετησίως στη **Θερινή Ώρα**.

T13.21.2 Ρυθμίσεις του χρόνου μπορούν να γίνονται όταν απαιτείται έπειτα από επικοινωνία με το **Σύστημα Συλλογής Δεδομένων**. Ο **Ιδιοκτήτης Συστήματος Μεταφοράς** ή ο **Ιδιοκτήτης Συστήματος Διανομής** υποχρεούται να δίνει πρόσβαση στον **Διαχειριστή Συστήματος Μεταφοράς Κύπρου** ή τον **Διαχειριστή Συστήματος Διανομής** ανάλογα με την περίπτωση για την πραγματοποίηση των συγκεκριμένων ρυθμίσεων οι οποίες εκτελούνται σε ημερήσια βάση.

T13.21.3 Κάθε **Περίοδος Εμπορίας** πρέπει να αρχίζει εντός ± 10 δευτερολέπτων της πραγματικής ώρας. Η διάρκεια κάθε **Περίόδου Εμπορίας** πρέπει να είναι ακριβής εντός ορίων $\pm 0,1\%$, εκτός εάν έχει συμβεί σε αυτή την περίοδο **Συγχρονισμός**.

T13.22 ΠΡΟΣΒΑΣΗ ΚΑΙ ΣΦΡΑΓΙΣΜΑ ΜΕΤΡΗΤΩΝ

T13.22.1 Κάθε **Μετρητική Διάταξη** μαζί με τον αντίστοιχο τηλεπικοινωνιακό εξοπλισμό πρέπει να τοποθετούνται σε ασφαλές ερμάριο **Μέτρησης**, εγκατεστημένο σε περιοχή εύκολα προσβάσιμη, ελεύθερη από εμπόδια και καλά φωτιζόμενη με τεχνητό φωτισμό.

T13.22.2 Το ερμάριο μέτρησης πρέπει να διαθέτει κλειδαριά, πρέπει να είναι ελεύθερο στο εμπρόσθιο μέρος της και να σφραγίζεται ανάλογα από τον **Ιδιοκτήτη του Συστήματος Μεταφοράς** ή τον **Ιδιοκτήτη του Συστήματος Διανομής**. Ο έλεγχος του σφραγίσματος διενεργείται σύμφωνα με διαδικασίες που

καθορίζονται κατά καιρούς από τον **Διαχειριστή Συστήματος Μεταφοράς Κύπρου** ή τον **Διαχειριστή του Συστήματος Διανομής** ανάλογα με την περίπτωση. Αποσφράγιση επιτρέπεται μόνο από ή έπειτα από προηγούμενη συγκατάθεση του **Διαχειριστή Συστήματος Μεταφοράς Κύπρου** ή του **Διαχειριστή του Συστήματος Διανομής** ανάλογα με την περίπτωση ή σε επείγουσα περίπτωση, μετά την πάροδο της οποίας πρέπει να ενημερώνεται το συντομότερο δυνατό ο **Διαχειριστής Συστήματος Μεταφοράς Κύπρου** ή ο **Διαχειριστής του Συστήματος Διανομής** ανάλογα με την περίπτωση.

- T13.22.3 Πρόσβαση στη **Μετρητική Διάταξη** και στις πληροφορίες που αυτή περιέχει καθώς και στο σχετικό τηλεπικοινωνιακό εξοπλισμό διενεργείται σύμφωνα με τις διαδικασίες που καθορίζει ο **Διαχειριστής Συστήματος Μεταφοράς Κύπρου** ή ο **Διαχειριστής του Συστήματος Διανομής** ανάλογα με την περίπτωση.
- T13.22.4 Όλες οι ενδείξεις του **Μετρητή** πρέπει να είναι πάντοτε εύκολα αναγνώσιμες.
- T13.22.5 Ο **Ιδιοκτήτης του Συστήματος Μεταφοράς** ή ο **Ιδιοκτήτης του Συστήματος Διανομής** ανάλογα με την περίπτωση ελέγχει τη θέση των σφραγίδων του και τα εργαλεία σφραγίσεως και διατηρεί ακριβή καταχώρηση των εργαλείων σφραγίσεως καθώς και των εξουσιοδοτημένων χρηστών στους οποίους χορηγούνται. Ο **Ιδιοκτήτης του Συστήματος Μεταφοράς** ή ο **Ιδιοκτήτης του Συστήματος Διανομής** ανάλογα με την περίπτωση επιθεωρεί κάθε χρόνο τα εργαλεία σφραγίσεως.

<Τέλος του T13>

ΚΑΝΟΝΕΣ ΜΕΤΑΦΟΡΑΣ

T14 - ΚΕΝΟ ΚΕΦΑΛΑΙΟ

Προσχέδιο Έκδοσης 1.0.0

T14 - ΚΕΝΟ ΚΕΦΑΛΑΙΟ

<Τέλος του T14>

ΚΑΝΟΝΕΣ ΜΕΤΑΦΟΡΑΣ

T15 – ΕΝΤΟΛΕΣ

Προσχέδιο Έκδοσης 1.0.0

T15 – ΕΝΤΟΛΕΣ

T15.1 ΕΙΣΑΓΩΓΗ

T15.1.1 Για να μπορεί ο **Διαχειριστής Συστήματος Μεταφοράς Κύπρου** να ανταποκριθεί στις θεσμοθετημένες υποχρεώσεις του στο πλαίσιο της εύρυθμης και ασφαλούς λειτουργίας του **Ηλεκτρικού Συστήματος** και της **Αγοράς Εξισορρόπησης**, είναι αναγκαίο να υπάρχει μία δομημένη διαδικασία για την έκδοση και κοινοποίηση **Εντολών** προς όλους τους **Χρήστες** από τους οποίους απαιτείται να ανταποκρίνονται στις **Εντολές** αυτές.

T15.1.2 Το T15 περιγράφει λεπτομερώς το περιεχόμενο και τον τύπο των **Εντολών** που εκδίδονται από τον **Διαχειριστή Συστήματος Μεταφοράς Κύπρου** στο πλαίσιο της **Αγοράς Εξισορρόπησης**, της παροχής άλλων **Επικουρικών Υπηρεσιών** και της ασφαλούς λειτουργίας του **Ηλεκτρικού Συστήματος**.

T15.1.3 Στο T15 περιγράφονται επίσης οι διαδικασίες που πρέπει να ακολουθούν ο **Διαχειριστής Συστήματος Μεταφοράς Κύπρου** και οι **Χρήστες** για να επικοινωνούν σχετικά με τις **Εντολές**. Επισημαίνεται ότι στο T8 καθορίζονται οι απαιτήσεις και οι διαδικασίες για την επικοινωνία του **Διαχειριστή Συστήματος Μεταφοράς Κύπρου** με τους **Χρήστες**.

T15.2 ΣΚΟΠΟΣ

T15.2.1 Ο αντικειμενικός σκοπός του T15 είναι να τυποποιηθεί το περιεχόμενο, η μορφή και ο τρόπος κοινοποίησης των **Εντολών** που εκδίδονται από τον **Διαχειριστή Συστήματος Μεταφοράς Κύπρου** προς **Χρήστες**.

T15.3 ΠΕΔΙΟ ΕΦΑΡΜΟΓΗΣ

T15.3.1 Το T15 εφαρμόζεται για τον **Διαχειριστή Συστήματος Μεταφοράς Κύπρου** και τους ακόλουθους **Χρήστες** που λαμβάνουν **Εντολές** από τον **Διαχειριστή Συστήματος Μεταφοράς Κύπρου**:

- (α) **Παραγωγούς** (συμπεριλαμβάνονται και όσοι λειτουργούν **Μονάδες Επανεκκίνησης μετά από Ολική Σβέσης και Συμβεβλημένες Μονάδες**)
- (β) **Ανεξάρτητοι Φορείς Σωρευτικής Εκπροσώπησης**
- (γ) **Ιδιοκτήτη Συστήματος Μεταφοράς**
- (δ) **Διαχειριστές Εγκαταστάσεων Αποθήκευσης**

T15.4 ΠΕΡΙΕΧΟΜΕΝΟ ΕΝΤΟΛΩΝ

T15.4.1 Μία **Εντολή** που εκδίδεται από τον **Διαχειριστή Συστήματος Μεταφοράς Κύπρου** προς ένα **Χρήστη**, μπορεί να συνεπάγεται μία αλλαγή στην παραγωγή/έγχυση/απορρόφηση **Ενεργού Ισχύος**, μία αλλαγή στην **Άεργο Ισχύ** ή μία **Εντολή** για την παροχή κάποιας **Επικουρικής Υπηρεσίας** καθώς και μία αλλαγή στον τρόπο λειτουργίας των **Οντοτήτων Παραγωγής / Ζήτησης** που εκπροσωπεί ο **Χρήστης**.

T15.4.2 Μία **Εντολή** που εκδίδεται από τον **Διαχειριστή Συστήματος Μεταφοράς Κύπρου** πρέπει να περιέχει αναφορά στον **Τύπο Εντολής** που ανήκει. Ο τύπος **Εντολής** αναφέρεται στο θέμα το οποίο αφορά η **Εντολή**, το οποίο μπορεί να είναι ένα ή περισσότερα εκ των ακόλουθων:

- **Εντολή Ένταξης** (για **Εκκίνηση, Συγχρονισμό ή Αποσυγχρονισμό**)

- **Εντολή Κατανομής** (για Παραγωγή / Έγχυση / Απορρόφηση **Ενεργού Ισχύος**)
- **Εντολή Περικοπής ΑΠΕ / ΣΗΘΥΑ**
- **Εντολή Ελέγχου Συχνότητας** (σχετικά με εφεδρείες)
- **Εντολή Εφεδρείας Απρόοπτων Καταστάσεων** (για παροχή **ΕΑΚ**)
- **Εντολή Ένταξης στον ΑΕΠ**
- **Εντολή Αυτόματου Ελέγχου Παραγωγής** (ή **Εντολή ΑΕΠ**)
- **Εντολή Ρύθμισης Τάσης**
- **Εντολή Παραγωγής / Απορρόφησης Αέργου Ισχύος**
- **Εντολή Επανεκκίνησης μετά από Ολική Σβέση**
- **Εντολή Εκτάκτου Ανάγκης**
- **Εντολή Γενικού Τύπου** (τύπος κάθε **Εντολής** που δεν ανήκει σε κάποιον από τους παραπάνω τύπους)

T15.4.3 Όταν μία **Εντολή** προς ένα **Παραγωγό** για το **Συγχρονισμό** μίας συγκεκριμένης **Κατανεμόμενης Μονάδας Παραγωγής** δεν περιλαμβάνει αναφορά για ορισμένη **Παραγωγή Ενεργού Ισχύος (MW)**, θεωρείται ότι η **Εντολή** είναι να αυξηθεί η παραγωγή (μετά το **Συγχρονισμό**) μέχρι το επίπεδο της **Ελάχιστης Παραγωγής**.

T15.5 ΑΠΟΣΤΟΛΗ ΚΑΙ ΛΗΨΗ ΕΝΤΟΛΩΝ

T15.5.1 Η **Εντολή** που εκδίδεται από τον **Διαχειριστή Συστήματος Μεταφοράς Κύπρου** προς ένα **Χρήστη** αποστέλλεται χρησιμοποιώντας το **Σύστημα Διαχείρισης Πληροφοριών Κατανομής** όπως αυτό ορίζεται στους **Κανόνες Αγοράς Ηλεκτρισμού**. Σε περίπτωση που είναι αδύνατη η αποστολή της **Εντολής** χρησιμοποιώντας το **Σύστημα Διαχείρισης Πληροφοριών Κατανομής**, η **Εντολή** μπορεί να δίνεται προφορικά μέσω τηλεφώνου ή με ηλεκτρονικά ή άλλα μέσα, σύμφωνα με τις διαδικασίες που περιγράφονται στο T8.

T15.5.2 Για κάθε **Εντολή** πρέπει άμεσα να επιβεβαιώνεται τυπικά η λήψη της από τον παραλήπτη, και σε περίπτωση μη αποδοχής της να γνωστοποιείται άμεσα ο λόγος μη αποδοχής. Η μη αποδοχή μίας **Εντολής** μπορεί να οφείλεται μόνο σε λόγους ασφαλείας (που σχετίζονται με το προσωπικό ή τις **Εγκαταστάσεις**) ή στο ότι δεν είναι έγκυρη σύμφωνα με όσα αναφέρονται στο T15.5.3 και στο T15.5.4. Για την επιβεβαίωση ή τη γνωστοποίηση μη αποδοχής **Εντολής**, χρησιμοποιείται το ίδιο μέσο επικοινωνίας με το οποίο ο **Χρήστης** έλαβε την **Εντολή**, όπως αυτό καθορίζεται στο T15.5.1.

T15.5.3 Για να είναι έγκυρη μία **Εντολή** πρέπει να είναι συνακόλουθη με τα όρια της **Διαθεσιμότητας**, την ικανότητα παροχής **Επικουρικών Υπηρεσιών** και τα **Καταχωρημένα Λειτουργικά Χαρακτηριστικά της Οντότητας Παραγωγής / Ζήτησης** που αφορά, με την εξαίρεση των περιπτώσεων που αναφέρονται στο T15.8.

T15.5.4 Όταν ο **Διαχειριστής Συστήματος Μεταφοράς Κύπρου** εκδίδει μία **Εντολή** προς ένα **Χρήστη**, η οποία δεν είναι σύμφωνη με τα προβλεπόμενα στο T15.5.3, τότε ο **Χρήστης** οφείλει να επισημαίνει αμέσως το λάθος στον **Διαχειριστή Συστήματος Μεταφοράς**.

- T15.5.5 Στην περίπτωση **Παραγωγού**, ο οποίος διαπιστώνει ότι μία συγκεκριμένη **Κατανεμόμενη Μονάδα Παραγωγής** δεν μπορεί να **Συγχρονιστεί** μέσα σε διάστημα 10 λεπτών σε σχέση με τον χρόνο **Συγχρονισμού**, που καθορίστηκε από τον **Διαχειριστή Συστήματος Μεταφοράς Κύπρου** με μία **Εντολή**, τότε ο **Παραγωγός** πρέπει αμέσως να ενημερώνει τον **Διαχειριστή Συστήματος Μεταφοράς Κύπρου** σχετικά με την παραπάνω απόκλιση και να αναφέρει, κατά την εκτίμησή του, τον νέο χρόνο **Συγχρονισμού**.
- T15.5.6 Όταν, κατά τη διάρκεια της εκτέλεσης μίας **Εντολής**, εμφανίζεται κάποιο απρόβλεπτο πρόβλημα που οφείλεται σε λόγους ασφαλείας (που σχετίζονται με το προσωπικό ή τις **Εγκαταστάσεις**), ο **Χρήστης** θα πρέπει να ενημερώνει τον **Διαχειριστή Συστήματος Μεταφοράς Κύπρου** χωρίς καθυστέρηση.
- T15.5.7 Είναι πολύ σημαντικό να μην υπάρχουν παρερμηνείες σε όσα σχετίζονται με μία **Εντολή** που δίνει ο **Διαχειριστής Συστήματος Μεταφοράς Κύπρου** σε ένα **Χρήστη**, εφόσον αυτό μπορεί να έχει οικονομικές επιπτώσεις. Για να υπάρχει σαφήνεια σε αυτή την επικοινωνία πρέπει να χρησιμοποιείται ένας καθορισμένος τύπος λέξεων, ο οποίος περιγράφεται στο Παράρτημα του T15, από τους παρακάτω:
- (α) **Διαχειριστή Συστήματος Μεταφοράς Κύπρου**, όταν δίνει μία **Εντολή**
 - (β) **Χρήστες**, όταν λαμβάνουν μία **Εντολή**
 - (γ) **Χρήστες**, όταν υποβάλλουν **Δήλωση Μεταβολής Λειτουργικών Χαρακτηριστικών**.

T15.6 **ΕΝΤΟΛΕΣ ΓΙΑ ΤΗΝ ΑΕΡΓΟ ΙΣΧΥ**

- T15.6.1 Ο **Διαχειριστής Συστήματος Μεταφοράς Κύπρου** μπορεί να εκδίδει **Εντολές** προς τους **Παραγωγούς**, τους **Διαχειριστές Εγκαταστάσεων Αποθήκευσης** και τους **Εκπροσώπους Αποθήκευσης** για έγχυση/απορρόφηση **Αεργου Ισχύος (MVA_r)**, λαμβάνοντας υπόψη την κατάσταση **Συγχρονισμού** τους, προκειμένου να παρέχονται οι **Επικουρικές Υπηρεσίες Ρύθμισης Τάσης** σύμφωνα με το T5.
- T15.6.2 Η προσαρμογή της φόρτωσης **Αεργου Ισχύος (MVA_r)** οποιασδήποτε **Οντότητας Παραγωγής/Ζήτησης** η οποία δέχεται **Εντολές** για την επίτευξη του στόχου που έθεσε μία **Εντολή** πρέπει να γίνεται χωρίς καθυστέρηση, σύμφωνα με τα **Καταχωρημένα Λειτουργικά Χαρακτηριστικά** της, με ένα περιθώριο ανοχής +/-2% επί της εντεταλμένης τιμής ή +/- 4 **MVA_r**, ανάλογα με πιο είναι μεγαλύτερο. Η φόρτωση **Αεργου Ισχύος** μίας **Οντότητας Παραγωγής/Ζήτησης** θα μεταβάλλεται, πέραν της επίδρασης του **Αυτόματου Ρυθμιστή Τάσης**, μόνο σε εκτέλεση μίας **Εντολής** του **Διαχειριστή Συστήματος Μεταφοράς Κύπρου**.
- T15.6.3 Οι **Οντότητες/Παραγωγής Ζήτησης**, που επιτυγχάνουν τον στόχο της παραγωγής **Αεργου Ισχύος (MVA_r)** που έθεσε μία **Εντολή**, πρέπει να επιτρέπουν τη διακύμανση της παραγωγής **Αεργου Ισχύος** υπό τον έλεγχο του **Αυτόματου Ρυθμιστή Τάσης**, σύμφωνα με τα **Καταχωρημένα Λειτουργικά Χαρακτηριστικά** τους, και να μη διατηρούν το ίδιο επίπεδο παραγωγής **Αεργου Ισχύος (MVA_r)** ενώ η **Τάση** του **Συστήματος Μεταφοράς** μεταβάλλεται.
- T15.6.4 Στην πλειοψηφία των περιπτώσεων, οι **Εντολές** για την παραγωγή **Αεργου Ισχύος** θέτουν νέους στόχους παραγωγής **Αεργου Ισχύος (MVA_r)** για τις **Οντότητες Παραγωγής/Ζήτησης**.

Σε ορισμένες περιπτώσεις ο **Διαχειριστής Συστήματος Μεταφοράς Κύπρου** μπορεί επίσης να δίνει **Εντολές** προς τους **Παραγωγούς** ή τους **Εκπροσώπους**

Αποθήκευση για την αλλαγή των βημάτων των **Μετασχηματιστών των Μονάδων Παραγωγής** και των **Εγκαταστάσεων Αποθήκευσης Ηλεκτρισμού**. Αυτές οι **Εντολές** μπορεί να αφορούν στην **Ταυτόχρονη Αλλαγή Βημάτων αριθμού Μετασχηματιστών**, περίπτωση κατά την οποία οι **Χρήστες** προβαίνουν σε ταυτόχρονη αλλαγή των σχέσεων των τυλιγμάτων των **Μετασχηματιστών των Μονάδων Παραγωγής** και των μετασχηματιστών των **Εγκαταστάσεων Αποθήκευσης Ηλεκτρισμού** σε εκτέλεση σχετικής **Εντολής** από τον **Διαχειριστή Συστήματος Μεταφοράς Κύπρου**. Αυτή η **Εντολή**, η οποία κανονικά εκδίδεται από τον **Διαχειριστή Συστήματος Μεταφοράς Κύπρου** μετά από προειδοποίηση, πρέπει να εκτελείται μέσα σε ένα λεπτό από τη λήψη της.

- T15.6.5 Ο **Διαχειριστής Συστήματος Μεταφοράς Κύπρου** μπορεί επίσης σε ορισμένες περιπτώσεις να δίνει **Εντολές** προς τους **Παραγωγούς**, τους **Εκπροσώπους Αποθήκευσης**, τους **Διαχειριστές Εγκαταστάσεων Αποθήκευσης** ή προς τον **Ιδιοκτήτη Συστήματος Μεταφοράς** για την αλλαγή των βημάτων των διαζυγικών μετασχηματιστών. Οι **Εντολές** για την αλλαγή βημάτων μπορεί να αφορούν στην **Ταυτόχρονη Αλλαγή Βημάτων αριθμού Μετασχηματιστών**, περίπτωση κατά την οποία οι **Χρήστες** προβαίνουν σε ταυτόχρονη αλλαγή των σχέσεων των τυλιγμάτων των **Μετασχηματιστών των Μονάδων Παραγωγής** ή των μετασχηματιστών των **Εγκαταστάσεων Αποθήκευσης Ηλεκτρισμού** σε εκτέλεση σχετικής **Εντολής** από τον **Διαχειριστή Συστήματος Μεταφοράς Κύπρου**. Αυτή η **Εντολή**, η οποία κανονικά εκδίδεται από τον **Διαχειριστή Συστήματος Μεταφοράς Κύπρου** μετά από προειδοποίηση, πρέπει να εκτελείται μέσα σε ένα λεπτό από τη λήψη της.
- T15.6.6 Οι **Εντολές** που σχετίζονται με την **Άεργο Ισχύ** μπορεί επίσης να θέτουν στόχους για επίπεδα **Τάσης** που πρέπει να επιτύχει μία **Μονάδα Παραγωγής** ή μια **Εγκατάσταση Αποθήκευσης Ηλεκτρισμού** στο **Σύστημα Μεταφοράς**, στο **Σημείο Σύνδεσης με το Σύστημα Μεταφοράς** (ή γενικότερα για ένα **Σύστημα Χρήστη** στο **Σημείο Σύνδεσης Διεσπαρμένης Παραγωγής του Συστήματος Χρήστη**, όταν πρόκειται για έναν **Διεσπαρμένο Παραγωγό** και συγκεκριμένα στην πλευρά υψηλής τάσης του μετασχηματιστή ανύψωσης του **Παραγωγού**). Σε κανονικές συνθήκες λειτουργίας, εφόσον επιτευχθεί ο στόχος του επιπέδου της τάσης, ο **Χρήστης** δεν πρέπει να προβεί σε άλλη αλλαγή των βημάτων του μετασχηματιστή χωρίς προηγούμενη συνεννόηση και τη λήψη της σύμφωνης γνώμης του **Διαχειριστή Συστήματος Μεταφοράς Κύπρου**.
- T15.6.7 Όταν, σε ορισμένες συνθήκες λειτουργίας, όπως είναι η χαμηλή **Τάση** του συστήματος, δίνεται μία **Εντολή** για μέγιστη παραγωγή **Άεργου Ισχύος (MVA_r)**, με **Παραγωγή/έγχυση Ενεργού Ισχύος (MW)** αυτή που ορίστηκε από αντίστοιχη **Εντολή**, ο **Χρήστης** οφείλει να λαμβάνει τα κατάλληλα μέτρα για τη μεγιστοποίηση της παραγωγής **Άεργου Ισχύος (MVA_r)** εκτός εάν περιορίζεται από τα λειτουργικά όρια των **Εγκαταστάσεων** ή από λόγους ασφαλείας που σχετίζονται με το προσωπικό ή τις **Εγκαταστάσεις**.
- T15.6.8 Όταν, σε ορισμένες συνθήκες όπως είναι η υψηλή **Τάση** του συστήματος, δίνεται μία **Εντολή** για μέγιστη απορρόφηση **Άεργου Ισχύος (MVA_r)**, με **Παραγωγή/έγχυση Ενεργού Ισχύος (MW)** αυτή που ορίστηκε από αντίστοιχη **Εντολή**, ο **Χρήστης** οφείλει να λαμβάνει τα κατάλληλα μέτρα για τη μεγιστοποίηση της απορρόφησης **Άεργου Ισχύος (MVA_r)**, εκτός εάν περιορίζεται από τα λειτουργικά όρια των **Εγκαταστάσεων** ή από λόγους ασφαλείας που σχετίζονται με το προσωπικό ή τις **Εγκαταστάσεις**.

- T15.6.9 Κατά την έκδοση των **Εντολών** που αφορούν στην **Ενεργό Ισχύ** πρέπει να λαμβάνεται υπόψη οποιαδήποτε επίδραση στην ικανότητα παραγωγής **Άεργου Ισχύος**. Σε ορισμένες περιπτώσεις μπορεί να εκδίδονται **Εντολές** για μείωση της παραγωγής **Ενεργού Ισχύος** με σκοπό να αυξηθεί η ικανότητα παραγωγής **Άεργου Ισχύος**.
- T15.6.10 Για **Μονάδες Παραγωγής**, κατά τη λειτουργία του συστήματος διέγερσης πρέπει να ρυθμίζεται σταθερή **Τάση** εξόδου με τον περιοριστή Άεργου φόρτωσης σε λειτουργία, για την επιβολή περιορισμού στη φόρτωση όταν είναι αναγκαίο. Τα συστήματα ελέγχου λειτουργίας για σταθερή **Άεργο Ισχύ** ή σταθερό **Συντελεστή Ισχύος** πρέπει να είναι πάντα απενεργοποιημένα εκτός εάν υπάρχει διαφορετική συμφωνία με τον **Διαχειριστή Συστήματος Μεταφοράς Κύπρου**. Σε περίπτωση κατά την οποία εμφανίζεται αλλαγή στην **Τάση**, ο **Παραγωγός** δεν πρέπει να προβαίνει σε οποιοσδήποτε ενέργειες για να υπερβαίνει την αυτόματη αντίδραση του **Αυτόματου Ρυθμιστή Τάσης**, η οποία μεταβάλλει τη φόρτωση σε **Άεργο Ισχύ (MVAr)** για να διατηρεί σταθερή την **Τάση** εξόδου, εκτός εάν δίδεται διαφορετική **Εντολή** από τον **Διαχειριστή Συστήματος Μεταφοράς Κύπρου** ή εάν είναι απαραίτητο για τη μη παραβίαση των ορίων ευστάθειας ή εάν υπάρχουν περιορισμοί από τα λειτουργικά όρια των **Εγκαταστάσεων** ή από λόγους ασφαλείας που σχετίζονται με το προσωπικό ή τις **Εγκαταστάσεις**.
- T15.6.11 Όταν δίνεται μία **Εντολή** που αφορά στην **Άεργο Ισχύ** θα πρέπει να εφαρμόζεται χωρίς καθυστέρηση και πρέπει, εφόσον αυτή εκδίδεται σύμφωνα με το T15.5 και με την επιφύλαξη του T15.8, να εκτελείται το αργότερο μέσα σε δύο λεπτά μετά από τη λήψη της **Εντολής** ή εντός του τυχόν μεγαλύτερου χρονικού διαστήματος που ορίζεται στην **Εντολή** του **Διαχειριστή Συστήματος Μεταφοράς Κύπρου**.
- T15.6.12 Όταν δίνονται ταυτόχρονα δύο **Εντολές** που αφορούν αντίστοιχα στην **Ενεργό Ισχύ** και στην **Άεργο Ισχύ** μίας **Οντότητας Παραγωγής/Ζήτησης**, και η εκτέλεση της **Εντολής** που αφορά την **Άεργο Ισχύ** μπορεί να οδηγήσει την **Οντότητα Παραγωγής/Ζήτησης** σε λειτουργία εκτός των **Καταχωρημένων Λειτουργικών Χαρακτηριστικών** της, τότε η **Εντολή** για την **Άεργο Ισχύ** θα εφαρμόζεται με καθυστέρηση έτσι ώστε να μπορούν να πραγματοποιηθούν οι επιζητούμενες αλλαγές χωρίς να παραβιάζονται τα λειτουργικά όρια. Σε κάθε περίπτωση οι **Εντολές** για την **Ενεργό Ισχύ** και την **Άεργο Ισχύ** πρέπει να εφαρμόζονται όσο το δυνατόν συντομότερα σύμφωνα με τα οριζόμενα στις **Εντολές**.
- T15.6.13 Στις περιπτώσεις που ο **Διαχειριστής Συστήματος Μεταφοράς Κύπρου** εκδίδει νέες **Εντολές**, που αφορούν σε περισσότερες από μία **Μονάδες Παραγωγής** σε ένα **Σταθμό Παραγωγής** ή στις γεννήτριες μίας **Μονάδας Παραγωγής Συνδυασμένου Κύκλου**, για την ταυτόχρονη αλλαγή βημάτων των αντίστοιχων μετασχηματιστών, τότε η αλλαγή των βημάτων των μετασχηματιστών αυτών εκτελείται ταυτόχρονα από τον **Παραγωγό** ή σταδιακά με βήματα, με αλλαγή ενός βήματος κάθε φορά εκ περιτροπής μεταξύ των μετασχηματιστών των **Μονάδων Παραγωγής** ή των γεννητριών της **Μονάδας Παραγωγής Συνδυασμένου Κύκλου** ή διαζυγικών μετασχηματιστών του **Σταθμού Παραγωγής**, ανάλογα με την περίπτωση.
- T15.6.14 Όταν οι **Εντολές** απαιτούν την αλλαγή των βημάτων των μετασχηματιστών κατά δύο θέσεις, για κάθε μία από τις **Μονάδες Παραγωγής** ενός **Σταθμού Παραγωγής** ή για κάθε γεννήτρια μίας **Μονάδας Παραγωγής Συνδυασμένου Κύκλου** ή για διαζυγικούς μετασχηματιστές, μπορεί να μην επαρκούν τα δύο λεπτά μετά από τη λήψη των **Εντολών** (ή το τυχόν μεγαλύτερο χρονικό διάστημα που ορίστηκε στις **Εντολές** του **Διαχειριστή Συστήματος Μεταφοράς Κύπρου**)

για την εκτέλεση των **Εντολών** αυτών. Σε αυτή την περίπτωση, κάθε μία από αυτές τις **Εντολές** πρέπει να εκτελείται όσον το δυνατόν συντομότερα.

- T15.6.15 Κατά τη λήψη μίας νέας **Εντολής** που αφορά στην **Ενεργό Ισχύ** δεν επιτρέπεται να πραγματοποιείται αλλαγή βήματος μετασχηματιστή για την αλλαγή της παραγωγής **Άεργου Ισχύος (MVar)**, εκτός εάν δοθεί νέα **Εντολή** που αφορά στην **Άεργο Ισχύ**.
- T15.6.16 Όταν δίδεται μία **Εντολή** για **Συγχρονισμό** ή όταν μία **Κατανεμόμενη Μονάδα Παραγωγής** είναι **Συγχρονισμένη** και λαμβάνει μία **Εντολή** που αφορά στην **Ενεργό Ισχύ** της, μπορεί να δοθεί και μία **Εντολή** για την **Άεργο Ισχύ** της που να είναι συμβατή με τις σχετικές παραμέτρους της **Κατανεμόμενης Μονάδας Παραγωγής**. Όταν δεν δίδεται **Εντολή** που αφορά στην **Άεργο Ισχύ** μαζί με την **Εντολή** για **Συγχρονισμό**, τότε τη στιγμή του συγχρονισμού η παραγωγή **Άεργου Ισχύος (MVar)** πρέπει να είναι μηδενική.
- T15.6.17 Όταν δίδεται μία **Εντολή** για **Αποσυγχρονισμό** μπορεί επίσης να δίνεται μία **Εντολή** για την **Άεργο Ισχύ** πριν από την επίτευξη του **Αποσυγχρονισμού** και η οποία θα είναι συμβατή με την επικείμενη **Κατάσταση Εκτός Λειτουργίας** της μονάδας. Όταν δεν δίδεται **Εντολή** που αφορά στην **Άεργο Ισχύ** μαζί με την **Εντολή** για **Αποσυγχρονισμό**, τότε θεωρείται ότι στην **Εντολή** για τον **Αποσυγχρονισμό** περιλαμβάνεται ότι η παραγωγή **Άεργου Ισχύος (MVar)** πρέπει να είναι μηδενική κατά τη στιγμή του **Αποσυγχρονισμού**.
- T15.6.18 Όταν απαιτείται από τις συνθήκες του **Συστήματος Μεταφοράς**, ο **Διαχειριστής Συστήματος Μεταφοράς Κύπρου** μπορεί να εκδίδει **Εντολές** για την επίτευξη μέγιστης παραγωγής **Άεργου Ισχύος (MVar)** σε όσο το δυνατόν συντομότερο χρόνο. Αυτές οι **Εντολές** πρέπει να εκτελούνται το αργότερο μέσα σε δύο λεπτά μετά από την έκδοσή τους, με την επιφύλαξη όσων αναφέρονται στο T15.6.14.
- T15.6.19 Κατά τη λήψη μίας **Εντολής** για την παραγωγή **Άεργου Ισχύος**, ο **Χρήστης** μπορεί να προβαίνει σε οποιαδήποτε ενέργεια που είναι απαραίτητη για τη διατήρηση της ακεραιότητας της **Οντότητας Παραγωγής/Ζήτησης**, συμπεριλαμβανομένης και της αίτησης για την αναθεώρηση μίας **Εντολής**, και οφείλει να επικοινωνεί σχετικά με τον **Διαχειριστή Συστήματος Μεταφοράς Κύπρου** χωρίς καθυστέρηση.
- T15.6.20 Κατά την έκδοση **Εντολών** για την παραγωγή **Άεργου Ισχύος**, ο **Διαχειριστής Συστήματος Μεταφοράς Κύπρου** πρέπει να λαμβάνει υπόψη του τις **Δηλώσεις** για την ικανότητα παροχής **Επικουρικών Υπηρεσιών** και τα **Καταχωρημένα Λειτουργικά Χαρακτηριστικά** της **Οντότητας Παραγωγής/Ζήτησης**.
- T15.6.21 Όταν σε ανώμαλες συνθήκες του **Συστήματος Μεταφοράς** η λειτουργία του **Αυτόματου Ρυθμιστή Τάσης** οδηγεί τη φόρτωση **Άεργου Ισχύος** μίας **Οντότητας Παραγωγής/Ζήτησης** σε επίπεδα που ευρίσκονται εκτός των ορίων που καθορίζονται στα **Καταχωρημένα Λειτουργικά Χαρακτηριστικά** της, ο **Χρήστης** οφείλει να ενημερώνει άμεσα τον **Διαχειριστή Συστήματος Μεταφοράς Κύπρου** για την κατάσταση αυτή. Όταν ο **Χρήστης** πιστεύει αιτιολογημένα ότι αυτή η κατάσταση μπορεί να είναι επικίνδυνη για το προσωπικό ή τις **Εγκαταστάσεις** μπορεί να προβαίνει σε κατάλληλες ενέργειες για τον περιορισμό του προβλήματος.

T15.7 ΣΥΝΑΓΕΡΜΟΙ

- T15.7.1 Όταν εμφανίζεται ή είναι πολύ πιθανόν να εμφανιστεί μία **Κατάσταση Εκτάκτου Ανάγκης**, ο **Διαχειριστής Συστήματος Μεταφοράς Κύπρου** ενημερώνει σχετικά τους **Χρήστες** με τη χρησιμοποίηση ενός από τα καθορισμένα μέσα.
- T15.7.2 Μία **Κατάσταση Εκτάκτου Ανάγκης** μπορεί να γνωστοποιείται με **Κόκκινο Συναγερμό, Πορτοκαλί Συναγερμό ή Μπλε Συναγερμό**, καθώς και με οποιοδήποτε άλλο μέσο έχει συμφωνηθεί για κάθε περίπτωση (όπως περιγράφεται στο T10).
- T15.7.3 Οι **Χρήστες** πρέπει να ανταποκρίνονται χωρίς καθυστέρηση σε κάθε **Συναγερμό** που λαμβάνουν, σύμφωνα με τις **Εντολές** και όσα αναφέρονται στο T10.

T15.8 ΕΝΤΟΛΕΣ ΣΕ ΚΑΤΑΣΤΑΣΕΙΣ ΕΚΤΑΚΤΟΥ ΑΝΑΓΚΗΣ

- T15.8.1 Για τη διατήρηση της ακεραιότητας του **Συστήματος Μεταφοράς σε Καταστάσεις Εκτάκτου Ανάγκης**, ο **Διαχειριστής Συστήματος Μεταφοράς Κύπρου** μπορεί να εκδίδει **Εντολές** προς τους **Χρήστες** για τη λειτουργία των **Οντοτήτων Παραγωγής / Ζήτησης** που εκπροσωπούν, εκτός των ορίων που έχουν προσδιορισθεί από τα **Καταχωρημένα Λειτουργικά Χαρακτηριστικά** τους. Όταν ο **Διαχειριστής Συστήματος Μεταφοράς Κύπρου** εκδίδει μία τέτοια **Εντολή**, θα ενημερώνει τον κάθε αποδέκτη ότι οι **Εντολές** εκδίδονται στο πλαίσιο **Κατάστασης Έκτακτης Ανάγκης**.
- T15.8.2 Όταν ο **Διαχειριστής Συστήματος Μεταφοράς Κύπρου** εκδίδει μία **Εντολή**, σύμφωνα με το T15.8, για τη λειτουργία των **Οντοτήτων Παραγωγής / Ζήτησης** που εκπροσωπούν οι **Χρήστες** εκτός των ορίων που έχουν προσδιορισθεί από τα **Καταχωρημένα Λειτουργικά Χαρακτηριστικά** τους, κάθε αποδέκτης οφείλει να συμμορφώνεται προς την **Εντολή** αυτή, εφόσον κατά την κρίση του δεν διακυβεύεται η ασφάλεια του προσωπικού και των **Εγκαταστάσεων** του.

T15.9 ΜΗ ΣΥΜΜΟΡΦΩΣΗ ΠΡΟΣ ΕΝΤΟΛΗ

- T15.9.1 Όταν ένας **Χρήστης** δεν μπορεί να συμμορφωθεί με μία **Εντολή** που εκδόθηκε κανονικά από τον **Διαχειριστή Συστήματος Μεταφοράς Κύπρου**, τότε ο **Χρήστης** οφείλει να ενημερώνει σχετικά τηλεφωνικώς και χωρίς καθυστέρηση τον **Διαχειριστή Συστήματος Μεταφοράς Κύπρου**. Σε αυτή την περίπτωση ο **Χρήστης** οφείλει να υποβάλλει νέα **Δήλωση Μεταβολής Λειτουργικών Χαρακτηριστικών** ή/και **Δήλωση Μη Διαθεσιμότητας**, με τη συνήθη πρακτική σύμφωνα με τις πρόνοιες του T8.3 και των **ΚΑΗ**.
- T15.9.2 Όταν ο **Διαχειριστής Συστήματος Μεταφοράς Κύπρου** διαπιστώνει ότι ένας **Χρήστης** δεν έχει συμμορφωθεί με μία **Εντολή**, και δεν έχει προηγουμένως ενημερωθεί σχετικά από τον **Χρήστη** για την αδυναμία του να συμμορφωθεί προς τη συγκεκριμένη **Εντολή**, εφαρμόζονται οι όροι του T11.7.1.

<Τέλος του T15>

T15.A - ΠΑΡΑΡΤΗΜΑ ΣΤΟ ΚΕΦΑΛΑΙΟ «ΕΝΤΟΛΕΣ»

T15.A1 ΜΟΡΦΗ ΤΩΝ ΕΝΤΟΛΩΝ

T15.A.1.1 Κάθε **Εντολή** πρέπει να είναι, όσο το δυνατόν, απλή και να συντάσσεται σύμφωνα με το T15.4 και τα υποδείγματα που περιγράφονται παρακάτω.

T15.A.1.2 Σε μια **Εντολή**, όλοι οι **Ρυθμοί Ανόδου** και **Καθόδου** και όλοι οι **Ρυθμοί Φόρτωσης** και **Ρυθμοί Μείωσης για Αποσύνδεση** θεωρούνται σταθεροί και σε συμφωνία με τα **Καταχωρημένα Λειτουργικά Χαρακτηριστικά** των αντίστοιχων **Οντοτήτων Παραγωγής / Ζήτησης**. Ο **ΔΣΜΚ** δικαιούται να εκδώσει **Εντολή** που καθορίζει **Ρυθμό Μεταβολής** μικρότερο από τον μέγιστο ορισμένο στα **Δηλωμένα Λειτουργικά Χαρακτηριστικά των Οντοτήτων Παραγωγής / Ζήτησης** αν το κρίνει αναγκαίο.

T15.A.1.3 Με τη θέση σε λειτουργία του **Συστήματος Διαχείρισης Πληροφοριών Κατανομής** το οποίο θα εγκατασταθεί κατ' εφαρμογή των **Κανόνων Αγοράς Ηλεκτρισμού**, οι ρυθμίσεις του Παραρτήματος αυτού καταργούνται στο βαθμό που έρχονται σε αντίθεση με τη λειτουργία του **Συστήματος Διαχείρισης Πληροφοριών Κατανομής**. Συνεχίζουν να εφαρμόζονται οι ρυθμίσεις του Παραρτήματος οι οποίες δεν καλύπτονται από τη λειτουργία του νέου **Συστήματος Διαχείρισης Πληροφοριών Κατανομής** ή η εφαρμογή τους είναι αναγκαία έως την ολοκλήρωση της ανάπτυξης της λειτουργικότητας του **Συστήματος Διαχείρισης Πληροφοριών Κατανομής**.

T15.A.1.4 Οι **Εντολές** πρέπει κανονικά να περιλαμβάνουν κατ' ελάχιστον τα παρακάτω στοιχεία:

- (α) Ανταλλαγή των ονομάτων των χειριστών.
- (β) Το όνομα του **Χρήστη** που αφορά η **Εντολή**.
- (γ) Το όνομα της συγκεκριμένης **Οντότητας Παραγωγής / Ζήτησης**, που αφορά η **Εντολή**.
- (δ) Τον **Τύπο** της **Εντολής**.
- (ε) Το μέγεθος της εξόδου (**MW, MVA_g, kV**) για το οποίο δίδεται η **Εντολή** (εφόσον εφαρμόζεται).
- (στ) Τον χρόνο έναρξης της εκτέλεσης της **Εντολής**, εάν δεν ταυτίζεται με τον χρόνο έκδοσής της.
- (ζ) Το συγκεκριμένο χρόνο για την υλοποίηση του στόχου της **Εντολής**.
- (η) Τον χρόνο έκδοσης της **Εντολής**.

T15.A2 ΕΝΤΟΛΕΣ ΓΙΑ ΤΗΝ ΑΥΞΗΣΗ Ή ΜΕΙΩΣΗ ΤΗΣ ΠΑΡΑΓΩΓΗΣ Ή ΑΠΟΡΡΟΦΗΣΗΣ ΕΝΕΡΓΕΙΑΣ

T15.A.2.1 Εάν ο χρόνος έκδοσης μίας **Εντολής** είναι 14:00 και αφορά στον **Χρήστη 1**, **Οντότητα Παραγωγής / Ζήτησης 1** με σκοπό τη μεταβολή της αντίστοιχης φόρτωσης ή εξόδου στα 50 MW εντός 20 λεπτών (τελική τιμή φόρτωσης ή εξόδου 50MW) με το δηλωμένο **Ρυθμό Μεταβολής**, τότε αυτή η **Εντολή** πρέπει να έχει την ακόλουθη μορφή: «<Χρήστης 1>, <Οντότητα 1> στα 50 MW στις 14:20, Εντολή στις 14:00».

T15.A.2.2 Εάν ο χρόνος έναρξης για την εκτέλεση της παραπάνω **Εντολής** είναι 14:15, τότε η **Εντολή** πρέπει να έχει την ακόλουθη μορφή: «<Χρήστης 1>, <Οντότητα 1>, στα 50 MW, στις 14:20, Εντολή στις 14:00, χρόνος έναρξης στις 14:15».

T15.A3 ΑΛΛΕΣ ΕΝΤΟΛΕΣ

T15.A3.1 Συγχρονισμός Κατανεμόμενης Μονάδας Παραγωγής

T15.A3.1.1 Κατά την έκδοση μίας **Εντολής** για **Συγχρονισμό** προς ένα **Παραγωγό** για μία **Κατανεμόμενη Μονάδα Παραγωγής** πρέπει να λαμβάνεται υπόψη ο χρόνος που απαιτείται από την έκδοση της **Εντολής** μέχρι το **Συγχρονισμό**, όπως αυτός έχει **Δηλωθεί** στον **Διαχειριστή Συστήματος Μεταφοράς Κύπρου** από τον **Παραγωγό**. Η **Εντολή** πρέπει να έχει την ακόλουθη μορφή: «Η <Μονάδα 1> να **Συγχρονίσει** στις 16:00 , Εντολή στις 13:00».

T15.A3.1.2 Όταν μία **Εντολή** προς ένα **Παραγωγό** για το **Συγχρονισμό** μίας συγκεκριμένης **Κατανεμόμενης Μονάδας Παραγωγής** δεν περιλαμβάνει αναφορά για ορισμένη φόρτωση, θεωρείται ότι η **Μονάδα Παραγωγής** αμέσως μετά το **Συγχρονισμό** θα αυξήσει την **Ενεργό Παραγωγή** της μέχρι το επίπεδο της **Ελάχιστης Παραγωγής** ενώ κατά τη στιγμή του συγχρονισμού η παραγωγή **Άεργου Ισχύος (MVA_r)** πρέπει να είναι μηδενική. Όταν ο **Παραγωγός** αναφέρει ότι η Μονάδα έχει **Συγχρονιστεί** μπορεί να εκδίδονται περαιτέρω **Εντολές** για τη φόρτωση της.

T15.A3.1.3 Όταν μία **Εντολή** προς ένα **Παραγωγό** για το **Συγχρονισμό** μίας συγκεκριμένης **Κατανεμόμενης Μονάδας Παραγωγής** ακυρώνεται πριν από τον **Συγχρονισμό** της μονάδας τότε η **Εντολή** πρέπει να έχει την ακόλουθη μορφή: «<Παραγωγός 1>, <Μονάδα 1>, ακύρωση **Εντολής** για **Συγχρονισμό**, Εντολή στις 14:00».

T15.A3.2 Αποσυγχρονισμός Κατανεμόμενης Μονάδας Παραγωγής

T15.A3.2.1 Η **Εντολή** κανονικά πρέπει να έχει την ακόλουθη μορφή: «<Παραγωγός 1>, <Μονάδα 1>, **Εντολή** για **Αποσυγχρονισμό**, Εντολή στις 13:00». Εάν η **Εντολή** για **Αποσυγχρονισμό** πρέπει να αρχίσει να εκτελείται στις 14:00 τότε πρέπει να έχει την ακόλουθη μορφή: «<Παραγωγός 1>, <Μονάδα 1>, έναρξη διαδικασίας κράτησης στις 14:00 , **Εντολή** στις 13:00». Οι δύο προηγούμενες περιπτώσεις προϋποθέτουν ότι ο **Ρυθμός Μείωσης για Αποσύνδεση** είναι σε συμφωνία με τα **Καταχωρημένα Λειτουργικά Χαρακτηριστικά** της εν λόγω **Μονάδας Παραγωγής**. Διαφορετικά, η **Εντολή** πρέπει στο τέλος να αναφέρει συγκεκριμένο χρόνο με την ακόλουθη μορφή: «...και Αποσυγχρονισμός στις 15:00». Όταν δεν δίδεται μία διαφορετική **Εντολή** που αφορά στην **Άεργο Ισχύ** μαζί με την **Εντολή** για τον **Αποσυγχρονισμό**, τότε θεωρείται ότι η παραγωγή **Άεργου Ισχύος (MVA_r)** της **Κατανεμόμενης Μονάδας Παραγωγής** πρέπει να είναι μηδενική κατά τη στιγμή του **Αποσυγχρονισμού**. Διευκρινίζεται πως εάν όταν ενεργοποιηθεί μια **Εντολή** για **Αποσυγχρονισμό**, η αντίστοιχη **Μονάδα Παραγωγής** παράγει **Ισχύ** περισσότερη από την **Ελάχιστη Παραγωγή**, η **Μονάδα Παραγωγής** οφείλει να μειώσει την παραγωγή της στην **Ελάχιστη Παραγωγή** σύμφωνα με το δηλωμένο **Ρυθμό Μεταβολής**, και μετά να συνεχίσει τη διαδικασία αποσυγχρονισμού.

T15.A3.3 Έλεγχος Συχνότητας

T15.A3.3.1 Όλες οι παραπάνω **Εντολές** θεωρείται ότι εκδίδονται και εκτελούνται στο περιβάλλον της **Επιθυμητής Συχνότητας**. Συγκεκριμένα, όταν μια **Οντότητα Παραγωγής / Ζήτησης** λειτουργεί παρέχοντας **Εφεδρεία Συγκράτησης Συχνότητας**, τότε οι σχετικές **Εντολές** αναφέρονται στην επιθυμητή φόρτωση στην **Επιθυμητή Συχνότητα**. Η **Επιθυμητή Συχνότητα** καθορίζεται από τον **Διαχειριστή Συστήματος Μεταφοράς Κύπρου** σύμφωνα με το T1.8.2.2, γνωστοποιείται στους **Χρήστες** και πρέπει να ευρίσκεται εντός των ορίων που καθορίζονται στους **Όρους Σύνδεσης στο Σύστημα Μεταφοράς**.

T15.A3.3.2 Όταν μια **Οντότητα Παραγωγής / Ζήτησης** παρέχει **Εφεδρεία Συγκράτησης Συχνότητας**, σύμφωνα με τις **Υποχρεώσεις Παροχής Επικουρικών Υπηρεσιών**, τότε οι σχετικές **Εντολές** πρέπει να αναφέρονται ειδικά για την παροχή της υπηρεσίας της **Εφεδρείας Συγκράτησης Συχνότητας** ή/και της **Εφεδρείας Αποκατάστασης Συχνότητας**, όταν αυτή απαιτείται. Αυτές οι **Εντολές** πρέπει να έχουν, για παράδειγμα, την ακόλουθη μορφή: «<Χρήστης 1>, <Οντότητα 1> στα 80 MW και παροχή ανοδικής Εφεδρείας Συγκράτησης Συχνότητας 5 MW, Εντολή στις 21:00».

T15.A3.4 **Επανεκκίνηση μετά από Ολική Σβέση**

T15.A3.4.1 Οι **Εντολές** για την επανεκκίνηση μετά από ολική ή μερική σβέση του συστήματος, σύμφωνα με τις **Υποχρεώσεις Παροχής Επικουρικών Υπηρεσιών**, πρέπει να έχουν, για παράδειγμα, την ακόλουθη μορφή: «<Παραγωγός 1>, <Μονάδα 1>, έναρξη διαδικασίας για Επανεκκίνηση μετά από Ολική Σβέση, Εντολή στις 19:00».

T15.A3.5 **Εντολές για την Κατάσταση Εκτάκτου Ανάγκης**

T15.A3.5.1 Οι **Εντολές** για την **Κατάσταση Εκτάκτου Ανάγκης** πρέπει να έχουν πάντα το πρόθεμα: "Αυτή είναι μία **Εντολή** για **Κατάσταση Εκτάκτου Ανάγκης**". Στη συνέχεια, μπορεί να έχουν μία προκαθορισμένη μορφή, όπως για παράδειγμα είναι η ακόλουθη: "Αυτή είναι μία **Εντολή** για **Κατάσταση Εκτάκτου Ανάγκης**. Μειώστε την παραγωγή της <Οντότητας 1> σε "X" MW σε "Y" λεπτά, **Εντολή** στις 20:00".

T15.A3.6 **Εντολές για τη Ρύθμιση της Τάσης**

T15.A3.6.1 Οι **Εντολές** για τη **Ρύθμιση της Τάσης** μπορεί να έχουν διαφορετική διατύπωση, ανάλογα με το μέσον και το μέγεθος που θέλουν να ρυθμίσουν, έτσι ώστε οι **Τάσεις** του **Συστήματος Μεταφοράς** να διατηρούνται εντός των αποδεκτών ορίων και παράλληλα να διατηρούνται οι εφεδρείες της **Άεργου Ισχύος** σε κανονικές συνθήκες αλλά και σε συνθήκες που έχουν εμφανιστεί βλάβες στο **Ηλεκτρικό Σύστημα**. Αυτές οι **Εντολές** πρέπει να χρησιμοποιούν, κατά περίπτωση, τις εξής εκφράσεις:

- (α) «Αύξηση/ Μείωση της (παραγωγής/έγχυσης ή απορρόφησης) Άεργου Ισχύος στα 20 MVA_r».
- (β) «Μέγιστη παραγωγή/έγχυση Άεργου Ισχύος (MVA_r)»
- (γ) «Μέγιστη απορρόφηση Άεργου Ισχύος (MVA_r)».
- (δ) «Ανεβάσετε κατά ένα βήμα τη θέση του μετασχηματιστή ανύψωσης τάσης της Μονάδας Παραγωγής, ή πηγαίνετε στο βήμα x του μετασχηματιστή ανύψωσης τάσης»
- (ε) Για την **Ταυτόχρονη Αλλαγή Βημάτων αριθμού Μετασχηματιστών**, «Αλλάξτε κατά ένα (ή δύο) βήματα τα τυλίγματα του μετασχηματιστή ανύψωσης τάσης της Μονάδας Παραγωγής ή διαζυγικού μετασχηματιστή για να αυξηθεί ή μειωθεί ανάλογα η Τάση στο Σύστημα Μεταφοράς, αρχίζοντας αμέσως μετά από την έκδοση της Εντολής»
- (στ) «Πηγαίνετε την τάση στα 140 kV και μετά επιτρέψτε να διακυμανθεί σύμφωνα με τις συνθήκες του Συστήματος Μεταφοράς»
- (ζ) «Διατηρείστε την τάση στα 140 kV μέχρι νεωτέρας Εντολής. Αλλάζετε τα βήματα του μετασχηματιστή όπως απαιτείται».

Στα θέματα που σχετίζονται με τις **Εντολές** για τη **Ρύθμιση της Τάσης**, η παραγωγή/ έξοδος **Άεργου Ισχύος (MVA_r)** μίας **Οντότητας**

Παραγωγής/Ζήτησης είναι η εξαγωγή προς το **Σύστημα Μεταφοράς** ενώ η απορρόφηση **Άεργου Ισχύος (MVar)** είναι η κατανάλωση από το **Σύστημα Μεταφοράς**. Τονίζεται, ότι τα συστήματα ελέγχου λειτουργίας της διέγερσης για λειτουργία με σταθερή **Άεργο Ισχύ** ή με σταθερό **Συντελεστή Ισχύος** πρέπει να είναι πάντα απενεργοποιημένα εκτός εάν υπάρχει διαφορετική συμφωνία με τον **Διαχειριστή Συστήματος Μεταφοράς Κύπρου**.

<Τέλος του Παραρτήματος του T15>

ΚΑΝΟΝΕΣ ΜΕΤΑΦΟΡΑΣ

T16 - ΕΠΙΠΡΟΣΘΕΤΕΣ ΠΡΟΝΟΙΕΣ ΓΙΑ ΣΤΑΘΜΟΥΣ ΑΝΑΝΕΩΣΙΜΩΝ ΠΗΓΩΝ ΕΝΕΡΓΕΙΑΣ (ΑΠΕ)

Προσχέδιο Έκδοσης 1.0.0

T16 - ΕΠΙΠΡΟΣΘΕΤΕΣ ΠΡΟΝΟΙΕΣ ΓΙΑ ΣΤΑΘΜΟΥΣ ΑΝΑΝΕΩΣΙΜΩΝ ΠΗΓΩΝ ΕΝΕΡΓΕΙΑΣ (ΑΠΕ)

T16.1 ΕΙΣΑΓΩΓΗ

Το T16:

- (α) Περιέχει πρόνοιες που εφαρμόζονται για **Αιολικά Πάρκα** και περιλαμβάνονται στο T16.4.
- (β) Περιέχει πρόνοιες που εφαρμόζονται για **Φωτοβολταϊκά Πάρκα** και **Ηλιοθερμικούς Σταθμούς** και περιλαμβάνονται στο T16.5.
- (γ) Περιέχει τις απαιτήσεις μοντελοποίησης των συστημάτων των **Παραγωγών από Ανανεώσιμες Πηγές Ενέργειας**. Οι απαιτήσεις αυτές περιλαμβάνονται στο T16.8.
- (δ) Το T16 συμπληρώνει χωρίς να αντικαθιστά τις υφιστάμενες πρόνοιες των **Κανόνων Μεταφοράς**, εκτός όπου ρητά αναφέρεται διαφορετικά.
- (ε) Επισημαίνεται ότι η **Κατανομή των Παραγωγών από Ανανεώσιμες Πηγές Ενέργειας** ρυθμίζεται από τις σχετικές πρόνοιες των **Κανόνων Αγοράς Ηλεκτρισμού**.

T16.2 ΣΚΟΠΟΣ

Βασικός σκοπός του T16 είναι να καθορίσει τις τεχνικές απαιτήσεις και τους όρους που πρέπει να τηρούνται από **Παραγωγούς ΑΠΕ** και **ΣΗΘΥΑ**, για τις **Μονάδες ΑΠΕ** που εκπροσωπούν, όπως καθορίζονται στις επιμέρους παραγράφους του T16, με στόχο να εξασφαλίζεται η ασφαλής και αξιόπιστη λειτουργία του **Ηλεκτρικού Συστήματος**.

T16.3 ΠΕΔΙΟ ΕΦΑΡΜΟΓΗΣ

Οι πρόνοιες του T16 αφορούν στον **Διαχειριστή Συστήματος Μεταφοράς Κύπρου** ή/και στον **Διαχειριστή Συστήματος Διανομής** (όπου εφαρμόζεται), και στους ακόλουθους **Χρήστες**:

- (α) **Ιδιοκτήτη Συστήματος Μεταφοράς**
- (β) **Ιδιοκτήτη Συστήματος Διανομής**
- (γ) **Παραγωγούς ΑΠΕ και ΣΗΘΥΑ**, για τις **Μονάδες ΑΠΕ** που εκπροσωπούν, όπως καθορίζονται στις επιμέρους παραγράφους του T16.

T16.4 ΤΕΧΝΙΚΕΣ ΑΠΑΙΤΗΣΕΙΣ ΓΙΑ ΑΙΟΛΙΚΑ ΠΑΡΚΑ

T16.4.1 ΕΙΣΑΓΩΓΗ

Στο T16.4 ο όρος «**Αιολικό Πάρκο**» έχει την έννοια του **Συστήματος Χρήστη** του **Παραγωγού από ΑΠΕ και ΣΗΘΥΑ**.

Το T16.4 αφορά μόνο **Παραγωγούς από ΑΠΕ και ΣΗΘΥΑ** που λειτουργούν **Αιολικά Πάρκα** ή αιτούνται σύνδεση **Αιολικών Πάρκων** στο **Σύστημα Μεταφοράς** ή στο **Σύστημα Διανομής Μέσης Τάσης**, για τα

οποία η **Προσφορά Σύνδεσης** εκδίδεται από τον **ΔΣΜΚ**, έχοντας υπόψη τα πιο κάτω:

- α) Για τα **Αιολικά Πάρκα** που είναι συνδεδεμένα ή αιτούνται σύνδεση στο **Σύστημα Διανομής Μέσης Τάσης** και για τα οποία εκδίδεται **Προσφορά Σύνδεσης** από τον **ΔΣΜΚ**, εφαρμόζονται, εκτός από το Τ16.4, και όλα τα Άρθρα των **Κανόνων Διανομής** τα οποία αναφέρονται σε **Διεσπαρμένους Παραγωγούς** ή σε **Παραγωγούς από ΑΠΕ**. Σε περίπτωση διαφοράς μεταξύ του Τ16.4 και των άρθρων αυτών, υπερισχύουν οι πρόνοιες του Τ16.4.
- β) Για τα **Αιολικά Πάρκα** που είναι συνδεδεμένα ή αιτούνται σύνδεση στο **Σύστημα Διανομής Μέσης ή Χαμηλής Τάσης** και για τα οποία εκδίδεται **Προσφορά Σύνδεσης** από τον **ΔΣΔ**, εφαρμόζονται μόνο τα Άρθρα των **Κανόνων Διανομής**, με τις εξαιρέσεις που αναφέρονται πιο κάτω:
- i) Όλα τα **Αιολικά Πάρκα**, που είναι συνδεδεμένα ή αιτούνται σύνδεση στο **Σύστημα Διανομής Χαμηλής ή Μέσης Τάσης** και για τα οποία εκδίδεται **Προσφορά Σύνδεσης** από τον **ΔΣΔ**, οφείλουν να εφαρμόζουν το Τ16.6 αναφορικά με την παροχή δεδομένων.
- ii) Όλα τα **Αιολικά Πάρκα**, που είναι συνδεδεμένα ή αιτούνται σύνδεση στο **Σύστημα Διανομής Μέσης Τάσης** και για τα οποία εκδίδεται **Προσφορά Σύνδεσης** από τον **ΔΣΔ**, οφείλουν να εφαρμόζουν το Τ16.8.2 αναφορικά με τις απαιτήσεις για μοντελοποίηση.

Στο Τ16.4 όλες οι αναφορές σε «**Ενεργό Ισχύ**», «**Άεργο Ισχύ**» και «**Συντελεστή Ισχύος**» αναφέρονται στα αντίστοιχα μεγέθη που μετρούνται από τον **ΔΣΜΚ** ή τον **ΔΣΔ** στο **Σημείο Σύνδεσης** του **Αιολικού Πάρκου**, εκτός όπου αναφέρεται διαφορετικά.

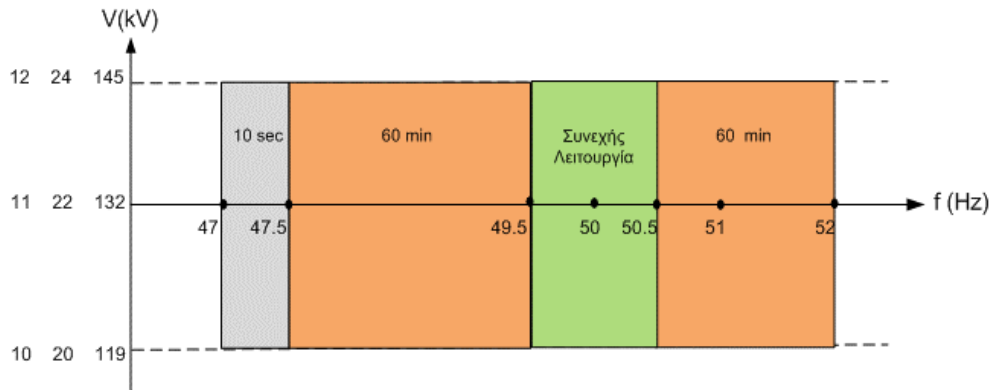
Όλες οι τεχνικές απαιτήσεις που περιγράφονται στο Τ16.4 έχουν σκοπό να διασφαλίσουν, στο μέγιστο δυνατό βαθμό, την ασφαλή και αξιόπιστη λειτουργία του **Ηλεκτρικού Συστήματος** και ως εκ τούτου όλα τα **Αιολικά Πάρκα** για τα οποία εφαρμόζεται το Τ16.4 πρέπει να συμμορφώνονται με τις διατάξεις του.

T16.4.2 ΕΥΡΟΣ ΥΠΟΧΡΕΩΤΙΚΗΣ ΔΥΝΑΤΟΤΗΤΑΣ ΛΕΙΤΟΥΡΓΙΑΣ **ΑΙΟΛΙΚΩΝ ΠΑΡΚΩΝ** ΓΙΑ **ΤΑΣΗ** ΚΑΙ **ΣΥΧΝΟΤΗΤΑ**

T16.4.2.1 Σε σχέση με την **Τάση** του **Συστήματος Μεταφοράς** ή του **Συστήματος Διανομής**, όσον αφορά την υποχρεωτική δυνατότητα λειτουργίας του **Αιολικού Πάρκου**, ισχύουν τα ακόλουθα:

- (α) Λειτουργία **Ηλεκτρικού Συστήματος** εντός του κανονικού εύρους **Τάσης**
Για μεταβολές **Τάσης** οι οποίες κυμαίνονται εντός του προβλεπόμενου εύρους κανονικής λειτουργίας που καθορίζεται στους **Κανόνες Μεταφοράς** (Τ1.8.3.1) για το **Σύστημα Μεταφοράς** και στους **Κανόνες Διανομής** για το **Σύστημα Διανομής**, οι ανεμογεννήτριες του **Αιολικού Πάρκου** πρέπει να παραμένουν συνδεδεμένες, σύμφωνα με τις απαιτήσεις του Σχεδιαγράμματος 1. Το Σχεδιάγραμμα 1 απεικονίζει τους ελάχιστους χρόνους που οι ανεμογεννήτριες ενός **Αιολικού Πάρκου** πρέπει να παραμένουν συγχρονισμένες (όταν η **Τάση** βρίσκεται εντός των καθορισμένων

κανονικών ορίων), σε συνάρτηση με τη **Συχνότητα** του **Ηλεκτρικού Συστήματος**.



Σχεδιάγραμμα 1: Υποχρεωτική Δυνατότητα Λειτουργίας **Αιολικών Πάρκων** (εντός του εύρους **Τάσης** κανονικής λειτουργίας του **Ηλεκτρικού Συστήματος**) σε συνάρτηση με τη **Συχνότητα**.

- (β) Λειτουργία **Ηλεκτρικού Συστήματος** σε κατάσταση διαταραχής η οποία προκαλεί βύθιση **Τάσης**
 Κατά τη διάρκεια διαταραχών του **Ηλεκτρικού Συστήματος** οι οποίες προκαλούν βυθίσεις **Τάσης**, η απόκριση του **Αιολικού Πάρκου** κατά τη διάρκεια αυτών των βυθίσεων **Τάσης** διέπεται από τις τεχνικές απαιτήσεις που περιγράφονται στο T16.4.5 «Ικανότητα Αδιάλειπτης Λειτουργίας Έπειτα Από Σφάλμα».
- (γ) Λειτουργία Συστήματος σε κατάσταση **Υπέρτασης**
 Στην περίπτωση που στο **Σύστημα Μεταφοράς** ή στο **Σύστημα Διανομής** προκαλείται **Υπέρταση**, οι ανεμογεννήτριες του **Αιολικού Πάρκου** πρέπει να παραμένουν συνδεδεμένες στο **Ηλεκτρικό Σύστημα** για ελάχιστο χρόνο ο οποίος καθορίζεται στον Πίνακα 1 παρέχοντας την απόκριση που προδιαγράφεται στο T16.4.5.3. Διευκρινίζεται ότι, σε περιπτώσεις όπου η ενεργοποίηση της παροχής **Ταχέος Ρεύματος Σφάλματος** σύμφωνα με το T16.4.5.3 σε συνθήκες **Υπέρτασης** οδηγεί σε αποσύνδεση των ανεμογεννητριών του **Αιολικού Πάρκου** σε χρόνο μικρότερο από τον προδιαγραφόμενο σε αυτό το εδάφιο, η παροχή **Ταχέος Ρεύματος Σφάλματος** σε συνθήκες **Υπέρτασης** πρέπει να παραμένει απενεργοποιημένη για το εύρος **Υπερτάσεων** που προδιαγράφεται στον Πίνακα 1, εκτός εάν δοθούν διαφορετικές οδηγίες από τον **ΔΣΜΚ**.

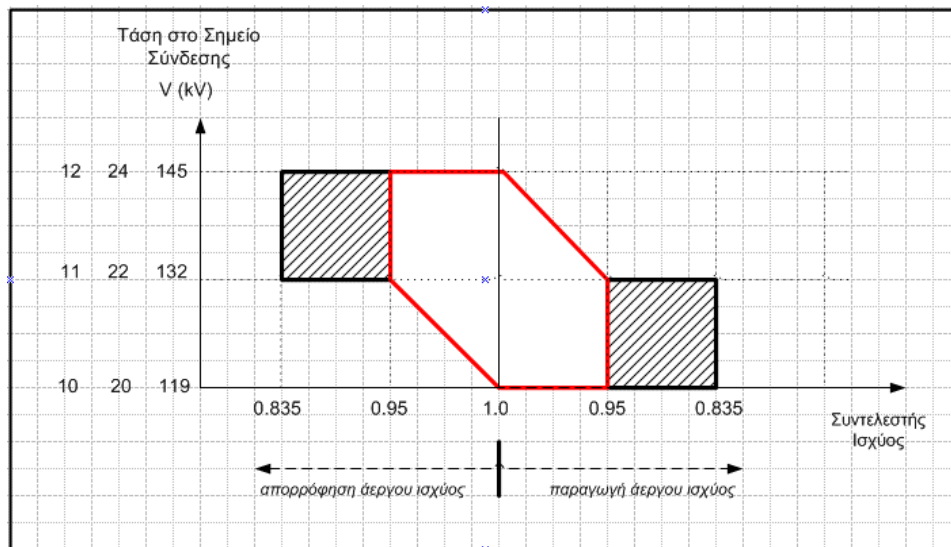
Τα σημεία (α), (β) και (γ) πιο πάνω συνοψίζονται στον Πίνακα 1.

Τάση του Συστήματος Μεταφοράς ή του Συστήματος Διανομής Μέσης Τάσης στο Σημείο Σύνδεσης (Αναγωγή σε κοινή βάση - α.μ, per unit)	Ελάχιστος χρόνος κατά τον οποίο οι ανεμογεννήτριες του Αιολικού Πάρκου πρέπει να παραμένουν συνδεδεμένες στο Σύστημα
$U < 0,90$	Σύμφωνα με το T16.4.5.1
$0,90 \leq U \leq 1,10$	Σύμφωνα με το Σχεδιάγραμμα 1
$1,10 < U \leq 1,20$	300 s

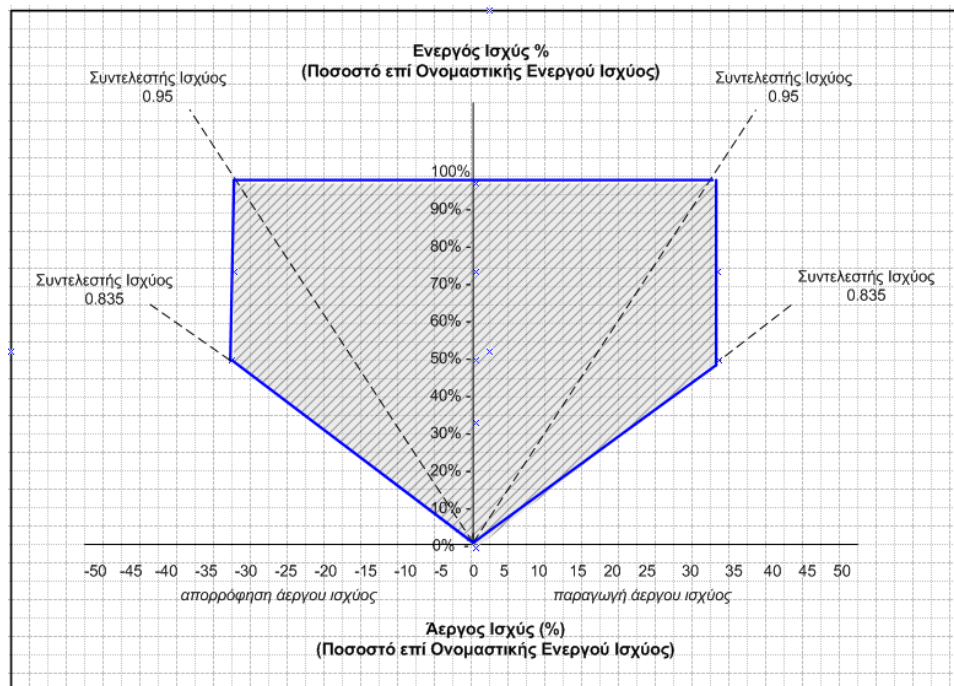
Πίνακας 1: Υποχρεωτική Δυνατότητα Λειτουργίας του **Αιολικού Πάρκου** σε σχέση με την **Τάση** του Συστήματος.

- T16.4.2.2 Σε σχέση με τη **Συχνότητα** του Συστήματος, οι ανεμογεννήτριες του **Αιολικού Πάρκου** που είναι συνδεδεμένο στο **Σύστημα Μεταφοράς** ή στο **Σύστημα Διανομής** πρέπει να ικανοποιούν τα ακόλουθα:
- (α) Να παραμένουν μόνιμα συγχρονισμένες για **Συχνότητα** του **Ηλεκτρικού Συστήματος** εντός του εύρους κανονικής λειτουργίας της **Συχνότητας** όπως ορίζεται στο T1.8.2.1.
 - (β) Να παραμένουν συγχρονισμένες στο **Ηλεκτρικό Σύστημα** σε περίπτωση διακύμανσης της **Συχνότητας** του **Ηλεκτρικού Συστήματος** μεταξύ 47,5 Hz και 52,0 Hz για διάρκεια τουλάχιστον 60 λεπτών.
 - (γ) Να παραμένουν συγχρονισμένες στο **Ηλεκτρικό Σύστημα** σε περίπτωση διακύμανσης της **Συχνότητας** του **Ηλεκτρικού Συστήματος** μεταξύ 47,0 Hz και 47,5 Hz για διάρκεια τουλάχιστον 10 δευτερολέπτων.
 - (δ) Να παραμένουν συγχρονισμένες στο **Ηλεκτρικό Σύστημα** σε περίπτωση που παρατηρείται **Ρυθμός Μεταβολής Συχνότητας** μικρότερος ή ίσος με 1,0 Hz ανά δευτερόλεπτο, όπως αυτός μετρείται εντός κυλιόμενης χρονικής περιόδου 500 ms. Διευκρινίζεται ότι η απαίτηση αυτή αφορά μόνο την ικανότητα των ανεμογεννητριών του **Αιολικού Πάρκου** και δεν εξυπακούει απαίτηση για εγκατάσταση προστασίας τύπου **Ρυθμού Μεταβολής Συχνότητας** ή συγκεκριμένη ρύθμιση της προστασίας. Οι απαιτήσεις προστασίας περιγράφονται στο T16.4.8.
- T16.4.3 **ΥΠΟΧΡΕΩΤΙΚΗ ΔΥΝΑΤΟΤΗΤΑ ΠΑΡΑΓΩΓΗΣ/ΑΠΟΡΡΟΦΗΣΗΣ ΑΕΡΓΟΥ ΙΣΧΥΟΣ (ΕΛΑΧΙΣΤΟ ΕΥΡΟΣ ΔΥΝΑΤΟΤΗΤΑΣ ΛΕΙΤΟΥΡΓΙΑΣ ΑΙΟΛΙΚΟΥ ΠΑΡΚΟΥ)**
- T16.4.3.1 Η ελάχιστη απαιτούμενη δυνατότητα του **Αιολικού Πάρκου** για παραγωγή/απορρόφηση **Αεργού Ισχύος** καθορίζεται από τα σχεδιαγράμματα **Τάσης-Συντελεστή Ισχύος** και **Ενεργού-Αεργού Ισχύος**, όπως περιγράφεται πιο κάτω. Στο Σχεδιάγραμμα 2α προσδιορίζονται τα ελάχιστα όρια εντός των οποίων μπορεί να διακυμανθεί ο **Συντελεστής Ισχύος** και η **Αεργός Ισχύς** συναρτήσει της **Τάσης** στο **Σημείο Σύνδεσης** του **Αιολικού Πάρκου** και στα Σχεδιαγράμματα 2β και 2γ συναρτήσει της **Ενεργού Ισχύος**.
- Όλα τα μεγέθη των Σχεδιαγραμμάτων 2α, 2β και 2γ μετρούνται στο **Σημείο Σύνδεσης** του **Αιολικού Πάρκου**.
- T16.4.3.2 Στο Σχεδιάγραμμα 2α, η μη διαγραμμισμένη περιοχή όπου ο **Συντελεστής Ισχύος** είναι μεγαλύτερος από 0,95 αναφέρεται σε λειτουργία του **Αιολικού Πάρκου** χωρίς την ανάγκη μείωσης της **Ενεργού Ισχύος**, δηλαδή σε όλα τα σημεία της περιοχής αυτής το **Αιολικό Πάρκο** πρέπει να μπορεί να παράγει την ονομαστική του ισχύ. Στη διαγραμμισμένη περιοχή, όπου ο **Συντελεστής Ισχύος** κυμαίνεται μεταξύ 0,835 και 0,95, η **Ενεργός Ισχύς** του **Αιολικού Πάρκου** θα περιορίζεται υπό συνθήκες σύμφωνα με τα προβλεπόμενα των Σχεδιαγραμμάτων 2β και 2γ.
- T16.4.3.3 Το **Αιολικό Πάρκο** πρέπει να μπορεί να λειτουργεί κατ' ελάχιστο εντός της περιοχής που εσωκλείεται από την πολυγωνική γραμμή του

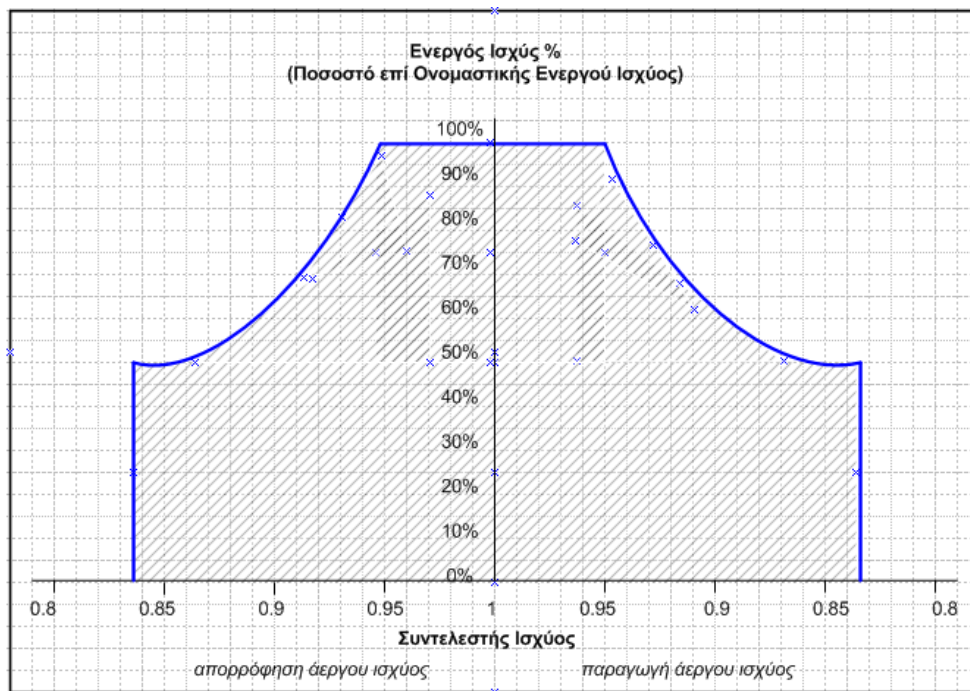
Σχεδιαγράμματος 2β, με κατώτερο όριο **Συντελεστή Ισχύος** 0,835 (επαγωγικό ή χωρητικό).



Σχεδιάγραμμα 2α: Ελάχιστη υποχρεωτική περιοχή λειτουργίας του **Αιολικού Πάρκου** για **Τάση** και **Συντελεστή Ισχύος** (ελάχιστο εύρος δυνατότητας λειτουργίας). Η **Τάση** και ο **Συντελεστής Ισχύος** μετρούνται στο **Σημείο Σύνδεσης**.



Σχεδιάγραμμα 2β: Ελάχιστη υποχρεωτική περιοχή λειτουργίας του **Αιολικού Πάρκου** για **Ενεργό Ισχύ** και **Άεργο Ισχύ** (ελάχιστο εύρος δυνατότητας λειτουργίας). Η **Ενεργός Ισχύς** και η **Άεργος Ισχύς** μετρούνται στο **Σημείο Σύνδεσης**.



Σχεδιάγραμμα 2γ: Ελάχιστη υποχρεωτική περιοχή λειτουργίας του **Αιολικού Πάρκου** για **Ενεργό Ισχύ** και **Συντελεστή Ισχύος** (ελάχιστο εύρος δυνατότητας λειτουργίας). Η **Ενεργός Ισχύς** και ο **Συντελεστής Ισχύος** μετρούνται στο **Σημείο Σύνδεσης**.

- T16.4.3.4 Το ελάχιστο εύρος δυνατότητας λειτουργίας του **Αιολικού Πάρκου**, όπως καθορίζεται στα Σχεδιαγράμματα 2α, 2β και 2γ, πρέπει να αποδεικνύεται μέσα από την τεχνική μελέτη που αναφέρεται στο T16.8.3. Για τους σκοπούς του παρόντος άρθρου, η τεχνική μελέτη θα πρέπει να περιλαμβάνει μοντελοποίηση όλου του εξοπλισμού του **Αιολικού Πάρκου** (π.χ. ανεμογεννήτριες, εσωτερική καλωδίωση **Αιολικού Πάρκου**, μετασχηματιστής ανύψωσης ΜΤ/ΥΤ, συστήματα αντιστάθμισης άεργου ισχύος κλπ), σύμφωνα με τις απαιτήσεις του **ΔΣΜΚ** με βάση το T16.8.2. Σε περίπτωση που το **Αιολικό Πάρκο** έχει τη δυνατότητα για μεγαλύτερο εύρος λειτουργίας από αυτό που καθορίζεται στα Σχεδιαγράμματα 2α, 2β και 2γ, τότε πρέπει να παρέχει αυτή τη δυνατότητα στον **ΔΣΜΚ**, και το σημείο/εύρος λειτουργίας του **Αιολικού Πάρκου** θα καθορίζεται σύμφωνα με το T16.4.4.
- T16.4.3.5 Το εύρος δυνατότητας λειτουργίας του **Αιολικού Πάρκου** (στο **Σημείο Σύνδεσης**) θα αποτελεί μέρος των **Προκαταρκτικών Δεδομένων Σχεδιασμού Έργου**, και αργότερα, των **Δεσμευτικών Δεδομένων Σχεδιασμού Έργου**, σύμφωνα με τις διατάξεις των **Κανόνων Μεταφοράς**.
- T16.4.4 **ΑΠΑΙΤΗΣΕΙΣ ΓΙΑ ΡΥΘΜΙΣΗ ΤΑΣΗΣ, ΑΕΡΓΟΥ ΙΣΧΥΟΣ ΚΑΙ ΣΥΝΤΕΛΕΣΤΗ ΣΧΥΟΣ ΤΟΥ ΑΙΟΛΙΚΟΥ ΠΑΡΚΟΥ**
- T16.4.4.1 Τα **Αιολικά Πάρκα** πρέπει να έχουν δυνατότητα ρύθμισης της **Τάσης**, της **Άεργου Ισχύος** και του **Συντελεστή Ισχύος** τους στο **Σημείο Σύνδεσης**, όπως περιγράφεται πιο κάτω, και να έχουν λάβει την έγκριση του **ΔΣΜΚ**.

Όσον αφορά **Αιολικά Πάρκα** που έχουν **Σημείο Σύνδεσης** στην **ΥΤ**, διευκρινίζεται ότι ο **Μετασχηματιστής Ανύψωσης ΜΤ/ΥΤ**, που συνδέει το **Αιολικό Πάρκο** με το **Σύστημα Μεταφοράς**, πρέπει να ικανοποιεί τις

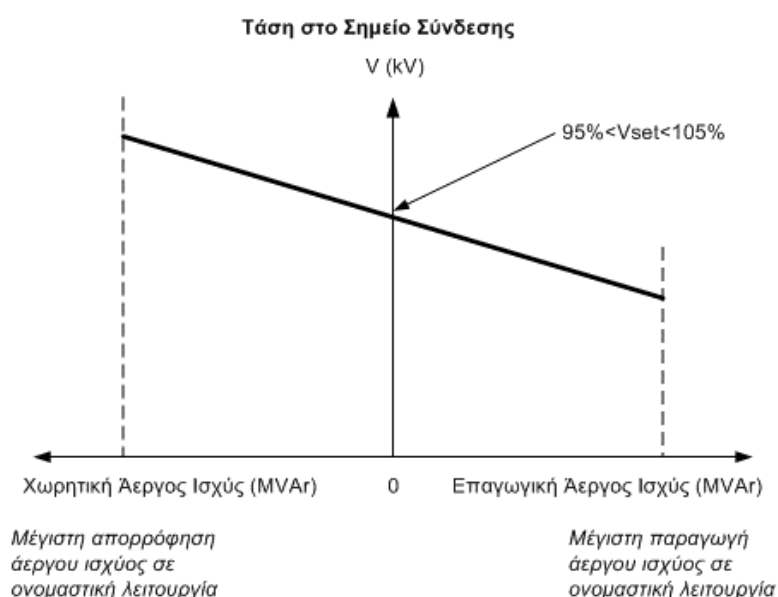
απαιτήσεις που καθορίζονται στους **Κανόνες Μεταφοράς** για τον **Μετασχηματιστή** που συνδέεται στο **Σύστημα Μεταφοράς**, σύμφωνα και με τις απαιτήσεις της **Σύμβασης Σύνδεσης**.

T16.4.4.2

Το **Αιολικό Πάρκο** πρέπει να μπορεί να δέχεται **Εντολή Ρύθμισης Τάσης** από τον **ΔΣΜΚ** για λειτουργία:

- (α) με ρύθμιση της **Τάσης**
- (β) με ρύθμιση της **Άεργου Ισχύος**
- (γ) με ρύθμιση του **Συντελεστή Ισχύος**
- (δ) με ρύθμιση της **Άεργου Ισχύος** σε σχέση με την **Τάση** στο **Σημείο Σύνδεσης** σύμφωνα με τη χαρακτηριστική του Σχεδιαγράμματος 3.

Η ρύθμιση κάθε μεγέθους αναφέρεται στο **Σημείο Σύνδεσης** του **Αιολικού Πάρκου**.



Σχεδιάγραμμα 3: Χαρακτηριστική **Τάσης – Άεργου Ισχύος** για ρύθμιση της **Τάσης** στο **Σημείο Σύνδεσης**.

Αναφορικά με το Σχεδιάγραμμα 3 αναφέρονται τα ακόλουθα:

- (α) Τα χαρακτηριστικά της καμπύλης του Σχεδιαγράμματος 3 (η κλίση της χαρακτηριστικής και η τιμή της **Τάσης** που αντιστοιχεί σε μηδενική έγχυση **Άεργου Ισχύος** στο σημείο μέτρησης της), θα καθορίζονται από τον **ΔΣΜΚ** λαμβάνοντας υπόψη τα χαρακτηριστικά και τις ανάγκες του δικτύου στο **Σημείο Σύνδεσης**, και θα κοινοποιούνται στον **Παραγωγό από ΑΠΕ** και **ΣΗΘΥΑ** κατά το στάδιο εκπόνησης της τεχνικής μελέτης που αναφέρεται στο T16.8,3 ή μετά τη σύναψη της **Σύμβασης Σύνδεσης**.
- (β) Τα χαρακτηριστικά της καμπύλης θα μπορούν να μεταβάλλονται σύμφωνα με τις απαιτήσεις του **ΔΣΜΚ** και ο **Παραγωγός από ΑΠΕ** και **ΣΗΘΥΑ** οφείλει να συμμορφώνεται. Κάθε αλλαγή της χαρακτηριστικής **Τάσης- Άεργου Ισχύος** πρέπει να ανακοινώνεται από τον **ΔΣΜΚ** στον **Παραγωγό από ΑΠΕ** και **ΣΗΘΥΑ** πριν την εφαρμογή της σύμφωνα με τα προβλεπόμενα στο T8.1.8.

- (γ) Εφαρμογή της πιο πάνω χαρακτηριστικής καμπύλης θα γίνεται κατόπιν αξίωσης του **ΔΣΜΚ** με βάση τις εκάστοτε ανάγκες του **Ηλεκτρικού Συστήματος**
- T16.4.4.3 Ο **Αυτόματος Ρυθμιστής Τάσης (ΑΡΤ)** θα πρέπει μέσω συνεχούς μεταβολής της **Άεργου Ισχύος** του **Αιολικού Πάρκου** να ελέγχει το ρυθμιζόμενο μέγεθος (**Τάση, Άεργος Ισχύς, Συντελεστής Ισχύος**) και να πληροί τα όρια για προκαλούμενες μεταβολές **Τάσης** σύμφωνα με το T16.4.7.1.
- T16.4.4.4 Ο **Αυτόματος Ρυθμιστής Τάσης (ΑΡΤ)** θα μπορεί να λειτουργεί με οποιαδήποτε από τις επόμενες επιλογές:
- (α) Συμφωνία μιας συγκεκριμένης ρύθμισης ή χρονοδιαγράμματος ρυθμίσεων
 - (β) Καθορισμός του σημείου λειτουργίας μέσω αποστολής **Εντολής** σε πραγματικό χρόνο από το **Εθνικό Κέντρο Ελέγχου Ενέργειας (ΕΚΕΕ)**
 - (γ) Σε περίπτωση απώλειας επικοινωνίας με το **ΕΚΕΕ** ο **Αυτόματος Ρυθμιστής Τάσης** θα μεταπίπτει αυτόματα σε λειτουργία ρύθμισης **Τάσης** σύμφωνα με τη χαρακτηριστική **Τάσης - Άεργου Ισχύος** του Σχεδιαγράμματος 3.
- T16.4.4.5 Το σημείο ρύθμισης της **Τάσης** είναι το **Σημείο Σύνδεσης** του **Αιολικού Πάρκου**.
- T16.4.4.6 Το Αιολικό Πάρκο πρέπει να έχει τη δυνατότητα αυτόματης λειτουργίας:
- (α) σε τοπικό επίπεδο
 - (β) με λήψη **Εντολής** σε πραγματικό χρόνο από το **ΕΚΕΕ**.
- Σε περίπτωση αδυναμίας λήψης της τιμής αναφοράς ή επιβολή λειτουργίας αυτόματης ρύθμισης σε τοπικό επίπεδο, θα γίνεται ρύθμιση της **Τάσης** στο **Σημείο Σύνδεσης** με βάση τη λογική της Χαρακτηριστικής **Τάσης- Άεργου Ισχύος**, όπως δίνεται στο Σχεδιάγραμμα 3.
- T16.4.4.7 Η επιθυμητή τιμή του ελεγχόμενου μεγέθους πρέπει να υλοποιείται από το **Αιολικό Πάρκο** εντός 30 s μετά τη λήψη του σχετικού σήματος από το **ΕΚΕΕ**. Η ταχύτητα απόκρισης του συστήματος ρύθμισης πρέπει να είναι τέτοια ώστε, μετά από μια βηματική μεταβολή της **Τάσης** στο **Σημείο Σύνδεσης** ή της τιμής αναφοράς του **Συντελεστή Ισχύος** ή της τιμής αναφοράς της **Άεργου Ισχύος**, η **Άεργος Ισχύς** εξόδου του Αιολικού Πάρκου να φτάνει το 90% της τιμής της στη μόνιμη κατάσταση σε χρόνο μικρότερο του 1 s.
- T16.4.4.8 Η ταχύτητα απόκρισης του συστήματος ρύθμισης της **Τάσης** όταν λειτουργεί σύμφωνα με τη Χαρακτηριστική του Σχεδιαγράμματος 3, θα είναι ανάλογη με αυτή που απαιτείται κατά τη λειτουργία εκτέλεσης **Εντολής** από το **ΕΚΕΕ** όπως περιγράφεται στο T16.4.4.6.
- T16.4.4.9 Όταν τα χαρακτηριστικά του Συστήματος στο **Σημείο Σύνδεσης** του **Αιολικού Πάρκου** δεν επιτρέπουν την αποτελεσματική ρύθμιση της **Τάσης** σε αυτό το σημείο, τότε κατόπιν έγκρισης του **ΔΣΜΚ** δεν θα προβλέπεται επιβολή **Εντολής Ρύθμισης Τάσης** και θα γίνεται στήριξη της **Τάσης** σύμφωνα με τη λογική της Χαρακτηριστικής **Τάσης – Άεργου Ισχύος** του Σχεδιαγράμματος 3.

T16.4.4.10 Η λειτουργία οποιουδήποτε άλλου επιπρόσθετου/ βοηθητικού μέσου στήριξης της **Τάσης** όπως π.χ. η λειτουργία συστήματος αντιστάθμισης άεργου ισχύος (STATCOM, SVC), η αυτόματη σύνδεση/αποσύνδεση πυκνωτών, η λειτουργία του συστήματος αυτόματης αλλαγής τάσης υπό φορτίο του μετασχηματιστή ανύψωσης τάσης κλπ, πρέπει να λειτουργεί από κοινού αρμονικά με τον **Αυτόματο Ρυθμιστή Τάσης** του **Αιολικού Πάρκου**. Η καλή λειτουργία των επιπρόσθετων/ βοηθητικών μέσων στήριξης της **Τάσης** πρέπει να αποδεικνύεται από την τεχνική μελέτη που υποβάλλει ο **Παραγωγός από ΑΠΕ** και **ΣΗΘΥΑ** για έγκριση στον **ΔΣΜΚ** σύμφωνα με το T16.8.3.

T16.4.4.11 Για τη σύναψη **Σύμβασης Σύνδεσης Αιολικών Πάρκων** με τον **ΔΣΜΚ**, οι **Παραγωγοί από ΑΠΕ** και **ΣΗΘΥΑ** οφείλουν να προσκομίζουν στον **ΔΣΜΚ**:

- (α) Πιστοποιητικά τα οποία να αποδεικνύουν ότι οι ανεμογεννήτριες του **Αιολικού Πάρκου** έχουν τις τεχνικές δυνατότητες που περιγράφονται στο T16.4.4. Τα πιστοποιητικά αυτά πρέπει να έχουν εκδοθεί από διαπιστευμένους για το σκοπό αυτό φορείς, σύμφωνα με τις διατάξεις του T16.4.11.2.
- (β) Τεχνική μελέτη σύμφωνα με το T16.8.3.

Σε κάθε περίπτωση ο **Παραγωγός από ΑΠΕ** και **ΣΗΘΥΑ** φέρει την τελική ευθύνη σε περίπτωση μη συμμόρφωσης με τις προδιαγραφές που καθορίζονται στο T16.4.4. Ο **ΔΣΜΚ** διατηρεί το δικαίωμα εκτέλεσης **Δοκιμών** για τον έλεγχο της συμβατότητας του **Αιολικού Πάρκου** με τις απαιτήσεις του T16.4.4. Το κόστος των δοκιμών βαρύνει τον **Παραγωγό από ΑΠΕ**.

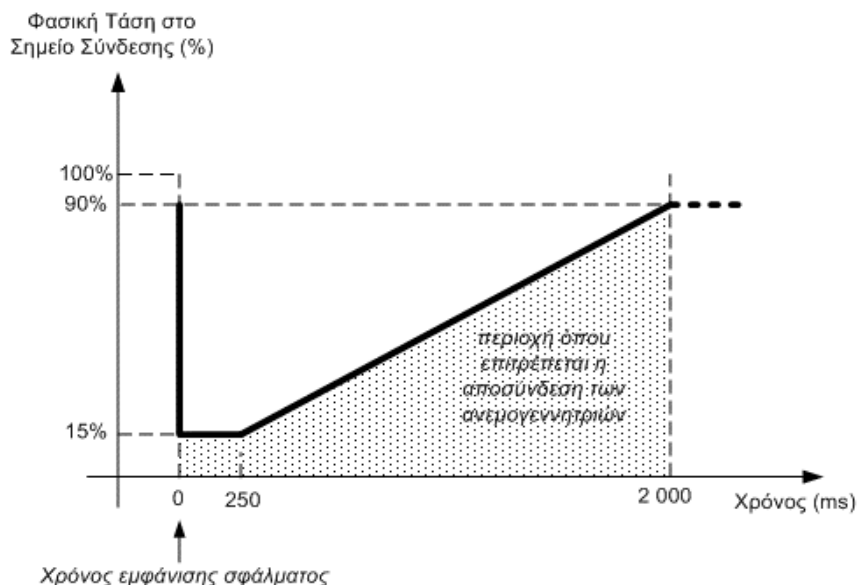
Διευκρινίζεται ότι για σκοπούς επιβεβαίωσης της συμμόρφωσης με τα T16.4.4.5 και T16.4.4.6, θα διενεργούνται από τον **ΔΣΜΚ**, σε συνεννόηση με τον **Παραγωγό από ΑΠΕ**, κατάλληλες **Δοκιμές** κατά το στάδιο ενεργοποίησης του **Αιολικού Πάρκου** και το στάδιο **Ελέγχου και Παραλαβής Εξοπλισμού**.

T16.4.5 ΙΚΑΝΟΤΗΤΑ ΑΔΙΑΛΕΙΠΤΗΣ ΛΕΙΤΟΥΡΓΙΑΣ ΕΠΕΙΤΑ ΑΠΟ ΣΦΑΛΜΑ

T16.4.5.1 Καμπύλη **Τάσης** για Αδιάλειπτη Λειτουργία ανεμογεννητριών

Οι ανεμογεννήτριες του **Αιολικού Πάρκου** πρέπει να εξασφαλίζουν δυνατότητα αδιάλειπτης λειτουργίας υπό χαμηλή **Τάση**, σύμφωνα με το Σχεδιάγραμμα 4.

Συμμετρικές ή ασύμμετρες βυθίσεις **Τάσης** λόγω σφαλμάτων ή διαταραχών του **Ηλεκτρικού Συστήματος** δεν πρέπει να οδηγούν σε αστάθεια ή αποσύνδεση του **Αιολικού Πάρκου** όταν η φασική **Τάση** στο **Σημείο Σύνδεσης** παίρνει τιμές στη μη σκιασμένη περιοχή πάνω από τη μαύρη έντονη γραμμή του Σχεδιαγράμματος 4.



Σχεδιάγραμμα 4: Καμπύλη **Τάσης** για Αδιάλειπτη Λειτουργία ανεμογεννητριών.

Η αποσύνδεση των ανεμογεννητριών επιτρέπεται σε κάθε περίπτωση για **Τάση** που εμπίπτει στη σκιασμένη περιοχή του Σχεδιαγράμματος 4. Ο αυτόματος επανασυγχρονισμός των ανεμογεννητριών που αποσυνδέονται, δεν επιτρέπεται.

T16.4.5.2 Αποκατάσταση **Ενεργού Ισχύος** μετά από **Διαταραχή Τάσης**

Τα **Αιολικά Πάρκα** που δεν αποσυνδέονται από το **Ηλεκτρικό Σύστημα** κατά τη διάρκεια βυθίσεων **Τάσης/ σφαλμάτων** πρέπει να συνεχίζουν να παράγουν **Ενεργό Ισχύ** σε αναλογία με το διατηρούμενο επίπεδο της **Τάσης**.

Νοείται ότι, η παραγόμενη **Ενεργός Ισχύς** δεν δύναται να ξεπεράσει την ανά πάσα στιγμή **Διαθέσιμη Ισχύ Εισόδου**.

T16.4.5.3 Παροχή **Ταχέος Ρεύματος Σφάλματος** για Στήριξη της **Τάσης** κατά τη διάρκεια **Διαταραχών Τάσης**

Τα **Αιολικά Πάρκα** πρέπει να υποστηρίζουν την **Τάση** του **Συστήματος Μεταφοράς** κατά τη διάρκεια **Διαταραχών Τάσης** παρέχοντας **Ταχύ Ρεύμα Σφάλματος** με προτεραιότητα στην **Ενεργό Ισχύ**. Η παροχή **Ταχέος Ρεύματος Σφάλματος** δύναται να διασφαλίζεται με μετρήσεις απόκλισης **Τάσης** είτε στο **Σημείο Σύνδεσης** του **Αιολικού Πάρκου**, είτε στα τερματικά της κάθε ανεμογεννήτριας. Σε κάθε περίπτωση, για το σημείο μέτρησης, ισχύει το εύρος κανονικής λειτουργίας της **Τάσης** του **Σημείου Σύνδεσης**.

Αιολικά Πάρκα τα οποία συνδέθηκαν στο **Σύστημα Μεταφοράς** πριν από την έγκριση της παρούσας έκδοσης των **Κανόνων Μεταφοράς** πρέπει να παρέχουν **Ταχύ Ρεύμα Σφάλματος** μόνο στον βαθμό που το επιτρέπει η τεχνολογία τους, διασφαλίζοντας όμως ότι δεν θα προκαλείται μείωση της

ενεργού έντασης ρεύματος. Διευκρινίζεται ότι τα εν λόγω **Αιολικά Πάρκα**, δύνανται να μην παρέχουν **Ταχύ Ρεύμα Σφάλματος**, εάν αυτό είναι απαραίτητο για τη διασφάλιση της ενεργού έντασης ρεύματος.

Η παροχή **Ταχέος Ρεύματος Σφάλματος** πρέπει να εκκινεί εντός 20 ms και να ανέρχεται στο 90% της αναμενόμενης τιμής εντός 100 ms από την έναρξη της **Διαταραχής Τάσης**. Η μεταβολή της άεργου έντασης ρεύματος για στήριξη της **Τάσης**, αυξάνοντας την έγχυση άεργου έντασης ρεύματος σε συνθήκες **Υπότασης** και αυξάνοντας την απορρόφηση άεργου έντασης ρεύματος σε συνθήκες **Υπέρτασης**, πρέπει να είναι τουλάχιστον ανάλογη της απόκλισης της **Τάσης** από τα κανονικά όρια λειτουργίας. Δηλαδή, ο λόγος k της μεταβολής της άεργου έντασης ρεύματος ως προς την απόκλιση **Τάσης** πρέπει να είναι μεγαλύτερος ή ίσος του 1. Ο **ΔΣΜΚ** δύνανται να ζητά από τον **Παραγωγό** αλλαγή της ρύθμισης του λόγου k , εάν η τεχνολογία των ανεμογεννητριών του **Αιολικού Πάρκου** το επιτρέπει.

Η παροχή **Ταχέος Ρεύματος Σφάλματος** δεν πρέπει να οδηγεί σε μείωση της ενεργού έντασης ρεύματος. Ως εκ τούτου, η μέγιστη έγχυση άεργου έντασης ρεύματος πρέπει να περιορίζεται, αναλόγως του εκάστοτε επιπέδου παραγωγής **Ενεργού Ισχύος**.

T16.4.5.4 Για τη σύναψη **Σύμβασης Σύνδεσης Αιολικών Πάρκων** με τον **ΔΣΜΚ**, οι **Παραγωγοί από ΑΠΕ** και **ΣΗΘΥΑ** οφείλουν να προσκομίζουν στον **ΔΣΜΚ**:

- (α) Πιστοποιητικά Τύπου ή Μετρήσεων, σύμφωνα με τις απαιτήσεις του **ΔΣΜΚ**, τα οποία να αποδεικνύουν ότι οι ανεμογεννήτριες του **Αιολικού Πάρκου** έχουν τις τεχνικές δυνατότητες που περιγράφονται στο T16.4.5. Τα πιστοποιητικά αυτά πρέπει να έχουν εκδοθεί από διαπιστευμένους για το σκοπό αυτό φορείς, σύμφωνα με τις διατάξεις του T16.4.11.2.
- (β) Τεχνική μελέτη σύμφωνα με το T16.8.3.

Σε κάθε περίπτωση ο **Παραγωγός από ΑΠΕ** και **ΣΗΘΥΑ** φέρει την τελική ευθύνη σε περίπτωση μη συμμόρφωσης με τις προδιαγραφές που καθορίζονται με τις διατάξεις του T16.4.5. Ο **ΔΣΜΚ** διατηρεί το δικαίωμα εκτέλεσης δοκιμών για τον έλεγχο της συμβατότητας του **Αιολικού Πάρκου** με τις απαιτήσεις του T16.4.5. Το κόστος των δοκιμών βαρύνει τον **Παραγωγό από ΑΠΕ**.

T16.4.6 ΡΥΘΜΙΣΗ ΠΑΡΑΓΩΓΗΣ **ΕΝΕΡΓΟΥ ΙΣΧΥΟΣ - ΣΥΧΝΟΤΗΤΑΣ**

T16.4.6.1 Κάθε **Αιολικό Πάρκο** για σκοπούς εύρυθμης λειτουργίας του **Ηλεκτρικού Συστήματος** πρέπει να έχει τη δυνατότητα ελέγχου σε πραγματικό χρόνο της **Ενεργού Ισχύος** που παράγει, με τους ακόλουθους τρόπους:

- (α) μέσω **Εντολής** για περιορισμό **Ενεργού Ισχύος** που θα αποστέλλεται από το **Εθνικό Κέντρο Ελέγχου Ενέργειας (ΕΚΕΕ)** σε πραγματικό χρόνο, όπως περιγράφεται στο T16.4.6.3,
- (β) σύμφωνα με το σύστημα απόκρισης **Συχνότητας**, όπως περιγράφεται στο T16.4.6.4,

- (γ) με εκτέλεση της **Εντολής** που εκδίδεται από τον **ΔΣΜΚ** στο πλαίσιο της λειτουργίας της **Αγοράς Εξισορρόπησης**. Η ανάγνωση και εκτέλεση της συγκεκριμένης **Εντολής** αποτελεί ευθύνη του **Παραγωγού ΑΠΕ και ΣΗΘΥΑ** ή του **Ανεξάρτητου Φορέα Σωρευτικής Εκπροσώπησης** που εκπροσωπεί το **Αιολικό Πάρκο** στην **Αγορά Ηλεκτρισμού**.

Για καταστάσεις **Υπερσυχνότητας** μόνο, η τιμή **Ενεργού Ισχύος** που θα καθορίζεται από το σύστημα απόκρισης **Συχνότητας**, υπερισχύει και έχει προτεραιότητα εκτέλεσης σε σχέση με την τιμή **Ενεργού Ισχύος** που προκύπτει από την **Εντολή** για περιορισμό **Ενεργού Ισχύος** που θα αποστέλλεται από το **ΕΚΕΕ**.

T16.4.6.2 Ρυθμός Μεταβολής Παραγόμενης Ενεργού Ισχύος στο Σημείο Σύνδεσης

T16.4.6.2.1 Τα **Αιολικά Πάρκα** πρέπει να έχουν τη δυνατότητα να ελέγχουν το **Ρυθμό Μεταβολής** της παραγόμενης **Ενεργού Ισχύος** τους στο **Σημείο Σύνδεσης**. Προς το σκοπό αυτό, πρέπει να διαθέτουν μηχανισμό ρύθμισης του **Ρυθμού Μεταβολής** της παραγόμενης **Ενεργού Ισχύος** τους ώστε να ικανοποιούνται οι απαιτήσεις που περιγράφονται πιο κάτω.

T16.4.6.2.3 Το όριο του **Ρυθμού Μεταβολής** της παραγόμενης **Ενεργού Ισχύος** Αιολικών Πάρκων στο **Σημείο Σύνδεσης** καθορίζεται ως ακολούθως, με βάση τον πιο κάτω πίνακα, ο οποίος θα εφαρμόζεται κατόπιν σχετικών οδηγιών του **ΔΣΜΚ**:

Δυναμικότητα Αιολικού Πάρκου "P"	Μέσος Ρυθμός Μεταβολής (ανά λεπτό) για διάστημα 10 λεπτών	Μέσος Ρυθμός Μεταβολής (ανά λεπτό) για διάστημα 1 λεπτού
8 MW < P ≤ 20 MW	7,5% της δυναμικότητας	15% της δυναμικότητας
20 MW < P	3,5% της δυναμικότητας	7% της δυναμικότητας

T16.4.6.2.4 Τα όρια του **Ρυθμού Μεταβολής** της παραγόμενης **Ενεργού Ισχύος** στο **Σημείο Σύνδεσης** πρέπει να εφαρμόζονται για όλα τα στάδια λειτουργίας του **Αιολικού Πάρκου**, περιλαμβανόμενης της **Εκκίνησης**, κανονικής λειτουργίας, λειτουργίας σε περιορισμό της **Παραγωγής**, στάσης και σβέσης. Ωστόσο, κατά την ενεργοποίηση της διάταξης απόκρισης **Συχνότητας** που περιγράφεται στην Παράγραφο **T16.4.6.4.2** θα επιτρέπεται κατ' εξαίρεση η υπέρβαση των ορίων που καθορίζονται στο **T16.4.6.2.3**.

T16.4.6.3 Μέγιστη Ισχύς Εξόδου και Εντολή για περιορισμό Ενεργού Ισχύος

T16.4.6.3.1 Το **Αιολικό Πάρκο** πρέπει να έχει τη δυνατότητα να περιορίζει και ελέγχει την παραγόμενη **Ενεργού Ισχύ** του στο **Σημείο Σύνδεσης**, προκειμένου να μην υπερβαίνει την τιμή που θα αποστέλλεται από το **ΕΚΕΕ**.

Το **ΕΚΕΕ** θα αποστέλλει, με βάση τα πρωτόκολλα επικοινωνίας που καθορίζονται από τον **ΔΣΜΚ**, **Εντολή** σε πραγματικό χρόνο προς το **Αιολικό Πάρκο**.

T16.4.6.3.2 Το **Αιολικό Πάρκο** θα πρέπει να υλοποιεί την πιο πάνω **Εντολή** εντός 60s από τη λήψη του σήματος, και να στέλλει στο **ΕΚΕΕ** σήμα

επιβεβαίωσης της λήψης του σήματος και εκτέλεσης της **Εντολής**. Λεπτομερείς οδηγίες για τον τρόπο λειτουργίας της **Εντολής** και των σχετικών σημάτων θα δίνονται σε εύθετο χρόνο από τον **ΔΣΜΚ**.

T16.4.6.3.3 Ο **Παραγωγός από ΑΠΕ** και **ΣΗΘΥΑ** οφείλει να υποβάλει στον **ΔΣΜΚ** σχετικά πιστοποιητικά και πληροφορίες για τη δυνατότητα και τον τρόπο/χρόνο εκτέλεσης της πιο πάνω **Εντολής** (για το μοντέλο ανεμογεννήτριας που προτείνει να εγκαταστήσει), σύμφωνα με τα πρότυπα που καθορίζονται στο T16.4.11.2 ή και άλλα Διεθνή/ Ευρωπαϊκά πρότυπα που είναι αποδεκτά από τον **ΔΣΜΚ**.

T16.4.6.3.4 Για σκοπούς επιβεβαίωσης της συμμόρφωσης με το T16.4.6.3, θα διενεργούνται από τον **ΔΣΜΚ**, σε συνεννόηση με τον **Παραγωγό από ΑΠΕ**, κατάλληλες **Δοκιμές** κατά το στάδιο ενεργοποίησης του **Αιολικού Πάρκου** και το στάδιο **Ελέγχου και Παραλαβής Εξοπλισμού**.

T16.4.6.3.5 Κατά τη λειτουργία με περιορισμό της παραγόμενης **Ενεργού Ισχύος**, ο **Ρυθμός Μεταβολής της Ενεργού Ισχύος** του **Αιολικού Πάρκου** δεν θα πρέπει να υπερβαίνει τα όρια που καθορίζονται στο T16.4.6.2.3.

T16.4.6.4 Έλεγχος της παραγόμενης **Ενεργού Ισχύος** του **Αιολικού Πάρκου** με βάση τη **Συχνότητα** του **Συστήματος**.

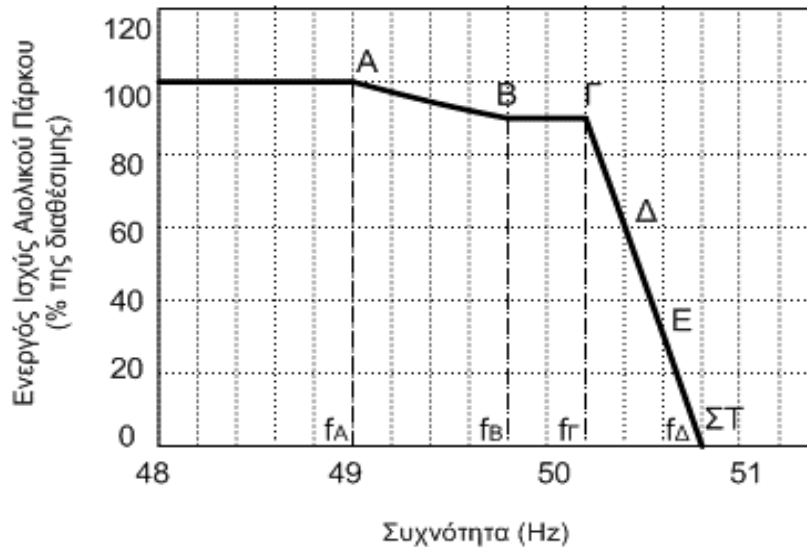
T16.4.6.4.1 Το **Αιολικό Πάρκο** θα πρέπει να διαθέτει εξοπλισμό (σύστημα απόκρισης **Συχνότητας**) που θα επιτρέπει τη ρύθμιση της παραγόμενης **Ενεργού Ισχύος** με βάση τη **Συχνότητα** του Συστήματος, σύμφωνα με το Σχεδιάγραμμα 6.

Η μορφή της καμπύλης που παρουσιάζεται στο Σχεδιάγραμμα 6 καθώς επίσης και οι τιμές των παραμέτρων για την **Ενεργό Ισχύ** και τη **Συχνότητα** είναι ενδεικτικές. Ο **ΔΣΜΚ** θα καθορίζει τη μορφή της καμπύλης (π.χ. γραμμική, κλιμακωτή ή άλλη) και τις τιμές των παραμέτρων που καθορίζουν τα διάφορα σημεία της καμπύλης ανάλογα με τις ανάγκες του **Ηλεκτρικού Συστήματος**, κατά το T16.4.6.4.2.4.

T16.4.6.4.2 Το σύστημα απόκρισης **Συχνότητας** θα πρέπει να μπορεί να υλοποιεί την καμπύλη **Συχνότητας** - παραγόμενης **Ενεργού Ισχύος** του Σχεδιαγράμματος 6.

Η λειτουργία στα τμήματα ΑΒ και ΒΓ, που υποδηλούν κατάσταση **Υποσυχνότητας** και κατάσταση κανονικής λειτουργίας αντίστοιχα, θα ενεργοποιείται σε εκτέλεση **Εντολής** που θα αποστέλλεται από το **ΕΚΕΕ**. Η λειτουργία στο τμήμα ΓΔ, που υποδηλεί κατάσταση **Υπερσυχνότητας**, θα ενεργοποιείται αυτόματα από το σύστημα ελέγχου του **Αιολικού Πάρκου** χωρίς την ανάγκη παρέμβασης του **ΕΚΕΕ**.

Η ακρίβεια μέτρησης της **Συχνότητας** πρέπει να είναι τουλάχιστον 10mHz.



Σχεδιάγραμμα 6: Καμπύλη **Συχνότητας** - παραγόμενης **Ενεργού Ισχύος**.
(Η μορφή της καμπύλης και οι τιμές των παραμέτρων για την **Ενεργό Ισχύ** και τη **Συχνότητα** θα καθορίζονται από τον **ΔΣΜΚ** σύμφωνα με το T16.4.6.4.2.4).

- T16.4.6.4.2.1 Υπό κανονικές μεταβολές της **Συχνότητας** του **Συστήματος** (δηλαδή κατά τη λειτουργία του **Ηλεκτρικού Συστήματος** εντός του κανονικού εύρους **Συχνότητας** όπως αυτό καθορίζεται στο T1.8.2.1) οι ανεμογεννήτριες του **Αιολικού Πάρκου** θα λειτουργούν με **Ενεργό Ισχύ** εξόδου που καθορίζεται από το τμήμα ΒΓ. Τα σημεία Β και Γ δυνατόν να ορίζουν μια νεκρή ζώνη της χαρακτηριστικής ελέγχου **Συχνότητας-Ενεργού Ισχύος** όπου το **Αιολικό Πάρκο** θα λειτουργεί με σταθερό ποσοστό της διαθέσιμης ισχύος. Ο **ΔΣΜΚ** δύναται να ζητά δυνατότητα ρύθμισης της παραγωγής του **Αιολικού Πάρκου** και σε αυτή την περιοχή λειτουργίας.
- T16.4.6.4.2.2 Αν η **Συχνότητα** του **Συστήματος** μειωθεί κάτω από το σημείο Β τότε το σύστημα απόκρισης **Συχνότητας** θα ενεργοποιηθεί προκειμένου να αυξηθεί η παραγόμενη **Ενεργός Ισχύς** του **Αιολικού Πάρκου** σύμφωνα με το τμήμα ΒΑ της χαρακτηριστικής **Συχνότητας-Ενεργού Ισχύος**.
- T16.4.6.4.2.3 Εάν η **Συχνότητα** του **Συστήματος** αυξηθεί πέραν του σημείου Γ, τότε το σύστημα απόκρισης **Συχνότητας** θα ενεργήσει αυτόματα έτσι ώστε να μειωθεί η **Ενεργός Ισχύς** του **Αιολικού Πάρκου**, σύμφωνα με το τμήμα ΓΔΕΣΤ της χαρακτηριστικής **Συχνότητας-Ενεργού Ισχύος**.
- T16.4.6.4.2.4 Όπως φαίνεται στο Σχεδιάγραμμα 6, η παραγόμενη από το **Αιολικό Πάρκο** **Ενεργός Ισχύς** θα είναι συνάρτηση της **Συχνότητας** του Συστήματος και της τρέχουσας διαθέσιμης **Ενεργού Ισχύος** του **Αιολικού Πάρκου**. Η μορφή της καμπύλης και οι τιμές των παραμέτρων για την **Ενεργό Ισχύ** και τη **Συχνότητα** θα καθορίζονται από τον **ΔΣΜΚ** κατά το στάδιο υπογραφής της **Σύμβασης Σύνδεσης** ή, εάν αυτό δεν είναι εφικτό, πριν ή κατά το στάδιο ενεργοποίησης του **Αιολικού Πάρκου**. Η μορφή της καμπύλης και οι τιμές των παραμέτρων δυνατόν να μεταβάλλονται σύμφωνα με τις εκάστοτε ανάγκες του Συστήματος, οπότε το **Αιολικό Πάρκο** οφείλει να συμμορφωθεί. Κάθε αλλαγή των ανωτέρω παραμέτρων θα ανακοινώνεται

από τον **ΔΣΜΚ** στον **Παραγωγό από ΑΠΕ** και **ΣΗΘΥΑ** τουλάχιστον 2 εβδομάδες πριν την εφαρμογή της.

T16.4.6.4.3 Για τη σύναψη **Σύμβασης Σύνδεσης Αιολικών Πάρκων** με τον **ΔΣΜΚ**, οι **Παραγωγοί από ΑΠΕ** και **ΣΗΘΥΑ** οφείλουν να προσκομίζουν στον **ΔΣΜΚ**:

- (α) Πιστοποιητικά τα οποία να αποδεικνύουν ότι οι ανεμογεννήτριες του **Αιολικού Πάρκου** έχουν τις τεχνικές δυνατότητες που περιγράφονται στο T16.4.6.4. Τα πιστοποιητικά αυτά πρέπει να έχουν εκδοθεί από διαπιστευμένους για το σκοπό αυτό φορείς, σύμφωνα με τις διατάξεις του T16.4.11.2.
- (β) Τεχνική μελέτη σύμφωνα με το T16.8.3.

Σε κάθε περίπτωση ο **Παραγωγός από ΑΠΕ** και **ΣΗΘΥΑ** φέρει την τελική ευθύνη σε περίπτωση μη συμμόρφωσης με τις προδιαγραφές που καθορίζονται με τις διατάξεις του T16.4.5. Ο **ΔΣΜΚ** διατηρεί το δικαίωμα εκτέλεσης **Δοκιμών** για τον έλεγχο της συμβατότητας του **Αιολικού Πάρκου** με τις απαιτήσεις του T16.4.6.4. Το κόστος των **Δοκιμών** βαρύνει τον **Παραγωγό από ΑΠΕ**.

T16.4.7 **ΕΠΙΔΡΑΣΗ ΤΟΥ ΑΙΟΛΙΚΟΥ ΠΑΡΚΟΥ ΣΤΟ ΣΥΣΤΗΜΑ ΜΕΤΑΦΟΡΑΣ ΚΑΙ ΣΤΟ ΣΥΣΤΗΜΑ ΔΙΑΝΟΜΗΣ**

T16.4.7.1 **Στατική Αύξηση Τάσης**

Η στατική (steady state) αύξηση της **Τάσης** στο **Σημείο Σύνδεσης** ή και βαθύτερα στο Δίκτυο λόγω της σύνδεσης/λειτουργίας του **Αιολικού Πάρκου** δεν πρέπει να ξεπερνά το 2%. Σε καμία περίπτωση η **Τάση** στο **Σημείο Σύνδεσης** ή βαθύτερα στο δίκτυο, δεν πρέπει να ξεπερνά τα όρια **Τάσης** για κανονικές συνθήκες λειτουργίας. Για τα **Αιολικά Πάρκα** που συνδέονται στο Σύστημα **Μέσης Τάσης** εφαρμόζονται οι αντίστοιχες σχετικές απαιτήσεις των **Κανόνων Διανομής**.

T16.4.7.2 **Στάθμη Βραχυκύκλωσης**

Η σύνδεση του **Αιολικού Πάρκου** αναμένεται να αυξήσει τα επίπεδα βραχυκύκλωσης του δικτύου στον **Υποσταθμό Δικτύου** ή και βαθύτερα στο δίκτυο. Αν μετά από έρευνες αποδειχτεί ότι εξ' αιτίας του **Αιολικού Πάρκου** έχουν αυξηθεί τα επίπεδα σφάλματος στο δίκτυο πέραν των επιθυμητών ή πέραν της ικανότητας ισχύος βραχυκύκλωσης του εξοπλισμού διακοπής, τότε ο **Παραγωγός από ΑΠΕ** και **ΣΗΘΥΑ** σε πλήρη συνεννόηση με τον **ΔΣΜΚ** οφείλει να προχωρήσει στη λήψη κατάλληλων μέτρων για περιορισμό των επιπέδων σφάλματος. Σημειώνεται ότι οι στάθμες βραχυκύκλωσης για το **Σύστημα Μεταφοράς** και για το **Σύστημα Διανομής** καθορίζονται αντίστοιχα στους **Κανόνες Μεταφοράς** (T1.8.6) και τους **Κανόνες Διανομής**.

T16.4.7.3 **Ποιότητα Ισχύος**

Όσον αφορά στην **Ποιότητα Ισχύος** των ανεμογεννητριών, ο **Παραγωγός από ΑΠΕ** και **ΣΗΘΥΑ** θα πρέπει να βεβαιώνει ότι ικανοποιείται το πρότυπο **EN 61400-21** καθώς επίσης και το πρότυπο **EN50160** και άλλα σχετικά πρότυπα που καθορίζονται στους **Κανόνες Μεταφοράς και τους Κανόνες Διανομής**.

Οι Απότομες Μεταβολές Τάσης στο **Σημείο Σύνδεσης** που πιθανόν να προκληθούν από τη ζεύξη ή την απόζευξη μιας ανεμογεννήτριας δεν πρέπει να προκαλούν παραβίαση των ορίων που καθορίζονται στο *EN-61000-3-7*.

Οι Αναλαμπές Τάσης στο **Σημείο Σύνδεσης** καθορίζονται στους **Κανόνες Διανομής**. Τα αρμονικά ρεύματα που εγχέονται από το **Αιολικό Πάρκο** στο δίκτυο δεν πρέπει να προκαλούν στο **Σημείο Σύνδεσης** Μεμονωμένες Αρμονικές Τάσης που να ξεπερνούν το 1,5%, για τάξεις αρμονικών από 1 μέχρι 50. Η Συνολική Αρμονική Παραμόρφωση Τάσης στο **Σημείο Σύνδεσης** καθορίζεται σε 2%.

Για τον έλεγχο της **Ποιότητας Ισχύος** στο **Σημείο Σύνδεσης**, ο **Παραγωγός από ΑΠΕ** και **ΣΗΘΥΑ** υποχρεούται να εγκαταστήσει σύστημα καταγραφής **Ποιότητας Ισχύος** σύμφωνα με τις απαιτήσεις του **ΔΣΜΚ** και τους όρους της **Σύμβασης Σύνδεσης**.

T16.4.7.4 Σύστημα Τηλεχειρισμού Φορτίου

Στο **Σύστημα Μεταφοράς** και στο **Σύστημα Διανομής** λειτουργεί Σύστημα Τηλεχειρισμού Φορτίου (ΣΤΗΦΟΡ) το οποίο λειτουργεί στα 283,3 Hz. Το μέγιστο ύψος **Τάσης** του επηρεάζεται από τη λειτουργία πυκνωτών ή/και ηλεκτρογεννητριών.

Εάν μετά από έρευνα αποδειχθεί ότι το σύστημα αντιστάθμισης ή άλλα συστήματα του **Παραγωγού από ΑΠΕ** και **ΣΗΘΥΑ** (αν εγκατασταθούν), μειώνουν σε μη επιτρεπτά επίπεδα όπως ορίζονται από τον **ΔΣΜΚ** το σήμα του συστήματος αυτού, τότε ο **Παραγωγός από ΑΠΕ** και **ΣΗΘΥΑ** θα κληθεί να καλύψει το κόστος εγκατάστασης ειδικού εξοπλισμού που θα ορίσει ο **ΔΣΜΚ**.

T16.4.8 ΠΡΟΣΤΑΣΙΑ

T16.4.8.1 Η προστασία του **Αιολικού Πάρκου** είναι ευθύνη του **Παραγωγού από ΑΠΕ** και **ΣΗΘΥΑ** και θα γίνεται σύμφωνα με τις απαιτήσεις του **Διαχειριστή Συστήματος Μεταφοράς Κύπρου** ή του **Διαχειριστή Συστήματος Διανομής**, ανάλογα με την περίπτωση. Συνιστάται όπως ο **Παραγωγός από ΑΠΕ** και **ΣΗΘΥΑ** λάβει προφυλάξεις έναντι διαταραχών που συμβαίνουν στο **Σύστημα Μεταφοράς** και στο **Σύστημα Διανομής** και εγκαταστήσει κατάλληλη προστασία κατά το T1.10.5.

T16.4.8.2 Επιπρόσθετα από οποιοδήποτε σύστημα προστασίας του **Αιολικού Πάρκου** που εγκαθίσταται από τον **Παραγωγό από ΑΠΕ**, ο **Παραγωγός από ΑΠΕ** και **ΣΗΘΥΑ** θα πρέπει να εγκαταστήσει συστήματα προστασίας, ούτως ώστε το **Αιολικό Πάρκο** να αποσυνδέεται σε συνθήκες μη κανονικής λειτουργίας του δικτύου οι οποίες οδηγούν σε παραβίαση των ορίων **Τάσης** ή **Συχνότητας** ή/και σε απώλεια της κύριας τροφοδότησης (Loss of Mains -LOM-) και λειτουργία του **Αιολικού Πάρκου** υπό μορφή νησίδας. Το T1.10.11.2 είναι σχετικό.

Σε περιπτώσεις συνδέσεων στο **Σύστημα Μεταφοράς** ή **Διανομής Μέσης Τάσης**, στον αυτόματο διακόπτη του **Παραγωγού από ΑΠΕ** και **ΣΗΘΥΑ** θα πρέπει να επενεργεί ελάχιστο σύστημα προστασίας με ηλεκτρονόμους **Υπέρτασης/ Υπότασης, Υπερσυχνότητας/ Υποσυχνότητας,**

υπερέντασης και βραχυκύκλωσης με τη γη, και **Ρυθμού Μεταβολής Συχνότητας (RoCoF)**.

T16.4.8.3 Η λειτουργία του **Αιολικού Πάρκου** υπό μορφή νησίδας, δηλαδή το **Αιολικό Πάρκο** να τροφοδοτεί ένα αποσπασμένο μέρος του **Συστήματος Διανομής** ή του **Συστήματος Μεταφοράς**, προς το παρόν δεν είναι επιτρεπτή και ο **Παραγωγός από ΑΠΕ** και **ΣΗΘΥΑ** θα πρέπει να εγκαταστήσει κατάλληλη προστασία ώστε να αποφεύγεται ο σχηματισμός νησίδων, λαμβάνοντας υπόψη και τις σχετικές πρόνοιες των **Κανόνων Διανομής**. Το **Αιολικό Πάρκο** πρέπει να αποσυνδέεται αυτόματα από το δίκτυο στις περιπτώσεις που υπάρχει βλάβη στους ζυγούς **Μέσης Τάσης** ή **Υψηλής Τάσης** του **Υποσταθμού Δικτύου** ή στο Δίκτυο Σύνδεσης.

T16.4.8.4 Οι ρυθμίσεις όλων των ηλεκτρονόμων προστασίας (τόσο στο **Σύστημα Μεταφοράς** και **Σύστημα Διανομής** όσο και στο **Σύστημα Χρήστη**) γίνονται ούτως ώστε η λειτουργία τους να είναι συμβατή με τις αρχές και πρακτικές λειτουργίας του υφιστάμενου συστήματος προστασίας στο **Σύστημα Μεταφοράς** και στο **Σύστημα Διανομής**, και δεν πρέπει να μεταβληθούν χωρίς τη σύμφωνη γνώμη του **Διαχειριστή Συστήματος Μεταφοράς Κύπρου** ή **Διαχειριστή Συστήματος Διανομής**, ανάλογα με την περίπτωση. Οι ρυθμίσεις των ηλεκτρονόμων του **Παραγωγού από ΑΠΕ** και **ΣΗΘΥΑ** στο **Σημείο Σύνδεσης** θα μπορούν να αναθεωρούνται οποιαδήποτε χρονική στιγμή στο μέλλον από τον **Διαχειριστή Συστήματος Μεταφοράς Κύπρου** ή τον **Διαχειριστή Συστήματος Διανομής**, λαμβάνοντας υπόψη και τις σχετικές πρόνοιες των **Κανόνων Διανομής**.

T16.4.9 **ΔΙΑΤΑΞΕΙΣ ΓΕΙΩΣΗΣ ΚΑΙ ΣΧΕΔΙΑΣΜΟΣ ΕΓΚΑΤΑΣΤΑΣΕΩΝ ΠΑΡΑΓΩΓΟΥ ΑΠΟ ΑΝΑΝΕΩΣΙΜΕΣ ΠΗΓΕΣ ΕΝΕΡΓΕΙΑΣ**

Η **Γείωση** της εγκατάστασης του **Παραγωγού από ΑΠΕ** και **ΣΗΘΥΑ** είναι ευθύνη του ιδίου και θα πρέπει να σχεδιαστεί έτσι ώστε να συμμορφώνεται με τις σχετικές διεθνείς προδιαγραφές και την καθοδήγηση του **Διαχειριστή Συστήματος Μεταφοράς Κύπρου**, κατά το T1.7.2.1, για συνδέσεις στο **Σύστημα Μεταφοράς**, ή την καθοδήγηση του **Διαχειριστή Συστήματος Διανομής**, με βάση και τις σχετικές πρόνοιες των **Κανόνων Διανομής**, για συνδέσεις στο **Σύστημα Διανομής**.

Ο σχεδιασμός των **Εγκαταστάσεων** και **Μηχανημάτων** του **Παραγωγού από ΑΠΕ** και **ΣΗΘΥΑ** πρέπει να πληροί τις ελάχιστες προδιαγραφές αναφορικά με τα επίπεδα μόνωσης και τις αποστάσεις ασφαλείας, που καθορίζονται στο T1.7.2.2.

T16.4.10 **ΜΕΤΡΗΤΙΚΕΣ ΔΙΑΤΑΞΕΙΣ ΚΑΙ ΑΠΟΣΤΟΛΗ ΔΕΔΟΜΕΝΩΝ**

T16.4.10.1 Εφαρμόζονται όλες οι πρόνοιες του T13. Επιπρόσθετα, ο **Παραγωγός από ΑΠΕ** και **ΣΗΘΥΑ** θα πρέπει να φροντίσει ούτως ώστε να μεταφέρονται στο χώρο των μετρητών (ή στο χώρο της τηλεμετρικής μονάδας), σήματα σε ψηφιακή μορφή για την ένδειξη της ταχύτητας και διεύθυνσης του άνεμου, όπως αυτή μετρείται από τα ανεμόμετρα ή άλλες ειδικές μετρητικές διατάξεις των ανεμογεννητριών, σύμφωνα με τις απαιτήσεις του **Διαχειριστή Συστήματος Μεταφοράς Κύπρου**.

T16.4.11 ΣΗΜΑΝΤΙΚΕΣ ΤΕΧΝΙΚΕΣ ΠΡΟΔΙΑΓΡΑΦΕΣ ΠΟΥ ΕΦΑΡΜΟΖΟΝΤΑΙ ΣΤΙΣ ΕΓΚΑΤΑΣΤΑΣΕΙΣ ΚΑΙ ΣΤΑ ΜΗΧΑΝΗΜΑΤΑ ΤΟΥ ΠΑΡΑΓΩΓΟΥ ΑΠΟ ΑΝΑΝΕΩΣΙΜΕΣ ΠΗΓΕΣ ΕΝΕΡΓΕΙΑΣ

T16.4.11.1 Αναφορικά με τις τεχνικές προδιαγραφές για τις **Εγκαταστάσεις** και τα **Μηχανήματα** που προτείνει να εγκαταστήσει ο **Παραγωγός από ΑΠΕ** και **ΣΗΘΥΑ** ο οποίος λειτουργεί **Αιολικά Πάρκα**, εφαρμόζεται το T1.6.

T16.4.11.2 Επιπρόσθετα από το T16.4.7 πιο πάνω, όσον αφορά **Αιολικά Πάρκα** που αιτούνται σύνδεση στο **Σύστημα Μεταφοράς** ή στο **Σύστημα Διανομής**, ο **Παραγωγός από ΑΠΕ** και **ΣΗΘΥΑ** οφείλει να αποδεικνύει στον **ΔΣΜΚ** ότι πληρούνται όλα τα Διεθνή ή/και Ευρωπαϊκά πρότυπα που εφαρμόζονται για τα **Μηχανήματα** και εξοπλισμό που προτείνει να εγκαταστήσει και να διαθέτει στον **ΔΣΜΚ** όλα τα αναγκαία στοιχεία και πληροφορίες που ζητούνται. Ειδικότερα, για τις ανεμογεννήτριες που συνδέονται στο **Σύστημα Μεταφοράς** ή στο **Σύστημα Διανομής**, πρέπει να πληρούνται τα πρότυπα της Διεθνούς Ηλεκτροτεχνικής Επιτροπής (**IEC**) της σειράς EN 61400 όπως αυτά τροποποιούνται και εφαρμόζονται εκάστοτε, και ειδικότερα τα πρότυπα EN 61400-1, EN 61400-21 και EN 61400-12-1 (επίσης EN 61400-12-2 και EN 61400-12-3 όταν δημοσιευτούν) όπως τροποποιούνται και εφαρμόζονται εκάστοτε. Τα σχετικά Πιστοποιητικά Τύπου, Πιστοποιητικά Μετρήσεων, Πιστοποιητικά Συμμόρφωσης ή άλλα Πιστοποιητικά που υποβάλλει ο **Παραγωγός από ΑΠΕ** και **ΣΗΘΥΑ** στον **ΔΣΜΚ** ως απόδειξη συμμόρφωσης με τα προαναφερόμενα πρότυπα, πρέπει να εκδίδονται από διεθνώς αναγνωρισμένο εργαστήριο/ φορέα το οποίο να έχει διαπιστευθεί από έγκριτο φορέα/οργανισμό για το σκοπό που εκδίδει τη συγκεκριμένη πιστοποίηση.

T16.4.12 ΕΠΙΚΟΙΝΩΝΙΑ ΑΙΟΛΙΚΟΥ ΠΑΡΚΟΥ ΜΕ ΤΟ ΕΘΝΙΚΟ ΚΕΝΤΡΟ ΕΛΕΓΧΟΥ ΕΝΕΡΓΕΙΑΣ (ΕΚΕΕ)

Για να επιτευχθεί η παρακολούθηση και ο έλεγχος σε πραγματικό χρόνο του **Αιολικού Πάρκου** από το **ΕΚΕΕ** απαιτείται ανταλλαγή σημάτων (ενδείξεις, μετρήσεις, **Εντολές** κλπ) μεταξύ του **Υποσταθμού Δικτύου** και του **Υποσταθμού Εισόδου** και του **ΕΚΕΕ** σύμφωνα και με τα προβλεπόμενα στο T8. Για τη μετάδοση των σημάτων θα εγκαθίσταται η απαιτούμενη υποδομή, η οποία θα περιλαμβάνει μεταξύ άλλων τηλεπικοινωνιακό εξοπλισμό (φερέσυχνα, οπτικές ίνες, μισθωμένες γραμμές κλπ), τα κατάλληλα πρωτόκολλα επικοινωνίας με το **ΕΚΕΕ**, Απομακρυσμένες Τερματικές Μονάδες κ.ά.

Η απαιτούμενη επικοινωνιακή υποδομή καθώς και τα τοπικά Συστήματα Τηλεέγχου και Διαχείρισης Ενέργειας (SCADA) του **Υποσταθμού Εισόδου** ή/και **Υποσταθμού Δικτύου** και του **Αιολικού Πάρκου** πρέπει να υποστηρίζουν ανταλλαγή πληροφοριών με το **ΕΚΕΕ** σε πραγματικό χρόνο σύμφωνα με τα προβλεπόμενα στο T8.2.5. Η διαθεσιμότητα όλων των πιο πάνω στοιχείων της υποδομής και εξοπλισμού πρέπει να είναι εξαιρετικά υψηλή και να εξασφαλίζεται με διπλά συστήματα και διπλές τηλεπικοινωνιακές οδεύσεις (μεταξύ του **ΕΚΕΕ** και του **Υποσταθμού Εισόδου** ή/και **Υποσταθμού Δικτύου** και μεταξύ του **Υποσταθμού Εισόδου** ή/και **Υ/Σ Δικτύου** και του **Αιολικού Πάρκου**), σύμφωνα με τις οδηγίες του **ΔΣΜΚ**.

Η απαιτούμενη επικοινωνιακή υποδομή καθώς και τα τοπικά συστήματα

παρακολούθησης και ελέγχου του **Αιολικού Πάρκου** όπως επίσης και του **Υποσταθμού Εισόδου** ή/και του **Υποσταθμού Δικτύου**, θα καθορίζονται στη **Σύμβαση Σύνδεσης** που θα συνάπτει ο **ΔΣΜΚ/ΔΣΔ** με τον **Παραγωγό από ΑΠΕ**. Στη **Σύμβαση Σύνδεσης** θα περιλαμβάνεται και ενδεικτικός κατάλογος των απαιτούμενων σημάτων που θα ανταλλάσσονται σε πραγματικό χρόνο με το **ΕΚΕΕ**. Ο τελικός κατάλογος σημάτων θα καταρτίζεται από τον **ΔΣΜΚ** στο αρχικό στάδιο υλοποίησης του έργου.

Τα **Αιολικά Πάρκα** έχουν την υποχρέωση να συμμορφώνονται πλήρως με τις απαιτήσεις του **ΔΣΜΚ**, όπως αυτές θα καθορίζονται στη σχετική **Σύμβαση Σύνδεσης**.

T16.5 ΤΕΧΝΙΚΕΣ ΑΠΑΙΤΗΣΕΙΣ ΓΙΑ ΦΩΤΟΒΟΛΤΑΙΚΑ ΠΑΡΚΑ ΚΑΙ ΗΛΙΟΘΕΡΜΙΚΟΥΣ ΣΤΑΘΜΟΥΣ

T16.5.1 ΕΙΣΑΓΩΓΗ

Στο T16.5 οι όροι «**Φωτοβολταϊκό Πάρκο**» και «**Ηλιοθερμικός Σταθμός**» έχουν την έννοια του **Συστήματος Χρήστη** του **Παραγωγού από ΑΠΕ** και **ΣΗΘΥΑ** που αφορά τους συγκεκριμένους **Σταθμούς Παραγωγής**.

Το T16.5 αφορά μόνο **Παραγωγούς από ΑΠΕ** και **ΣΗΘΥΑ** που λειτουργούν **Φωτοβολταϊκά Πάρκα** και **Ηλιοθερμικούς Σταθμούς** ή αιτούνται σύνδεση **Φωτοβολταϊκών Πάρκων** ή **Ηλιοθερμικών Σταθμών** στο **Σύστημα Μεταφοράς** ή στο **Σύστημα Διανομής Μέσης Τάσης**, για τα οποία η **Προσφορά Σύνδεσης** εκδίδεται από τον **ΔΣΜΚ**, έχοντας υπόψη τα πιο κάτω:

- (α) Για τα **Φωτοβολταϊκά Πάρκα** και **Ηλιοθερμικούς Σταθμούς** που είναι συνδεδεμένα ή αιτούνται σύνδεση στο **Σύστημα Διανομής Μέσης Τάσης** και για τα οποία εκδίδεται **Προσφορά Σύνδεσης** από τον **ΔΣΜΚ**, εφαρμόζονται, εκτός από το T16.5, και όλα τα Άρθρα των **Κανόνων Διανομής** τα οποία αναφέρονται σε **Διεσπαρμένους Παραγωγούς** ή σε **Παραγωγούς από ΑΠΕ**. Σε περίπτωση διαφοράς μεταξύ του T16.5 και των άρθρων αυτών, υπερισχύουν οι πρόνοιες του T16.5.
- (β) Για τα **Φωτοβολταϊκά Πάρκα** και **Ηλιοθερμικούς Σταθμούς** που είναι συνδεδεμένα ή αιτούνται σύνδεση στο **Σύστημα Διανομής Μέσης ή Χαμηλής Τάσης** και για τα οποία εκδίδεται **Προσφορά Σύνδεσης** από τον **ΔΣΔ**, εφαρμόζονται μόνο τα Άρθρα των **Κανόνων Διανομής**, με τις εξαιρέσεις που αναφέρονται πιο κάτω:
 - i) Όλα τα **Φωτοβολταϊκά Πάρκα** και οι **Ηλιοθερμικοί Σταθμοί**, που είναι συνδεδεμένα ή αιτούνται σύνδεση στο **Σύστημα Διανομής Χαμηλής ή Μέσης Τάσης** και για τα οποία εκδίδεται **Προσφορά Σύνδεσης** από τον **ΔΣΔ**, οφείλουν να εφαρμόζουν το T16.6 αναφορικά με την παροχή δεδομένων.
 - ii) Όλα τα **Φωτοβολταϊκά Πάρκα** και οι **Ηλιοθερμικοί Σταθμοί**, που είναι συνδεδεμένα ή αιτούνται σύνδεση στο **Σύστημα Διανομής Μέσης Τάσης** και για τα οποία εκδίδεται **Προσφορά Σύνδεσης** από τον **ΔΣΔ**, οφείλουν να εφαρμόζουν το T16.8.2 αναφορικά με τις απαιτήσεις για μοντελοποίηση.

Όλες οι τεχνικές απαιτήσεις που περιγράφονται στο T16.5 έχουν σκοπό να διασφαλίσουν, στον μέγιστο δυνατό βαθμό, την ασφαλή και

αξιόπιστη λειτουργία του **Ηλεκτρικού Συστήματος** και ως εκ τούτου όλα τα **Φωτοβολταϊκά Πάρκα** και οι **Ηλιοθερμικοί Σταθμοί** για τα οποία εφαρμόζεται το T16.5 πρέπει να συμμορφώνονται με τις διατάξεις του.

T16.5.2 Για τα **Φωτοβολταϊκά Πάρκα** και **Ηλιοθερμικούς Σταθμούς** για τα οποία εφαρμόζεται το T16.5, δηλαδή εκδίδεται **Προσφορά Σύνδεσης** από τον **ΔΣΜΚ**, ισχύουν όλες οι πρόνοιες του T16.4. Ο **ΔΣΜΚ** δύναται να καθορίσει, κατά το στάδιο σχεδιασμού του **Έργου Ανάπτυξης Χρήστη** και σύμφωνα με τις εκάστοτε ανάγκες και ιδιαιτερότητες του **Ηλεκτρικού Συστήματος**, ποιες από τις απαιτήσεις του T16.4 δυνατόν να μην ισχύσουν για το **Φωτοβολταϊκό Πάρκο** ή για τον **Ηλιοθερμικό Σταθμό**.

T16.6 ΠΑΡΟΧΗ ΚΑΙ ΣΥΛΛΟΓΗ ΔΕΔΟΜΕΝΩΝ ΓΙΑ ΣΤΑΘΜΟΥΣ ΑΠΟ ΑΠΕ

T16.6.1 Το T16.6 εφαρμόζεται μόνο για **Σταθμούς από ΑΠΕ** οι οποίοι δεν συνδέονται άμεσα με το Σύστημα Τηλεέγχου και Διαχείρισης Ενέργειας (ΣΤΗΔΕ) του **ΔΣΜΚ**, σύμφωνα με τις πρόνοιες του T8.

T16.6.2 Ο **Παραγωγός από ΑΠΕ** και **ΣΗΘΥΑ** οφείλει να λαμβάνει όλα τα απαραίτητα μέτρα και να προβαίνει σε όλες τις απαραίτητες ενέργειες, σύμφωνα με τις κατευθυντήριες οδηγίες του **ΔΣΔ** και του **ΔΣΜΚ**, ώστε ο **ΔΣΔ** να είναι σε θέση να συλλέγει σε δικούς του εξυπηρετητές, σε πραγματικό χρόνο και κατά γεωγραφική περιοχή, συγκεντρωτικά δεδομένα παραγωγής από **Σταθμούς από ΑΠΕ** οι οποίοι δεν συνδέονται άμεσα στο **ΣΤΗΔΕ**, ή να μπορεί να προβαίνει σε εκτίμηση των δεδομένων αυτών.

Ο **ΔΣΔ** παρέχει κάθε απαραίτητη διευκόλυνση ώστε να διασφαλίζεται ότι ο **ΔΣΜΚ** θα έχει πρόσβαση στα δεδομένα αυτά, σε πραγματικό χρόνο, για σκοπούς παρακολούθησης της λειτουργίας του **Ηλεκτρικού Συστήματος**.

T16.7 ΕΝΤΟΛΕΣ ΠΡΟΣ ΣΤΑΘΜΟΥΣ ΑΠΟ ΑΝΑΝΕΩΣΙΜΕΣ ΠΗΓΕΣ ΕΝΕΡΓΕΙΑΣ

T16.7.1 Το T16.7 εφαρμόζεται για όλους τους **Σταθμούς από Ανανεώσιμες Πηγές Ενέργειας**, οι οποίοι είναι συνδεδεμένοι στο **Σύστημα Μεταφοράς** ή στο **Σύστημα Διανομής**.

T16.7.2 Η έκδοση **Εντολών** προς **Παραγωγούς από ΑΠΕ** και **ΣΗΘΥΑ** ρυθμίζεται από τις σχετικές πρόνοιες των **Κανόνων Αγοράς Ηλεκτρισμού** και των οικείων **Κεφαλαίων των Κανόνων Μεταφοράς** και **Διανομής**.

T16.7.3 Ο **Διαχειριστής Συστήματος Μεταφοράς Κύπρου** και/ ή ο **Διαχειριστής Συστήματος Διανομής** έχουν το δικαίωμα να μειώνουν απεριορίστα και ανά πάσα στιγμή την ηλεκτρική ενέργεια που διοχετεύεται στο **Σύστημα Μεταφοράς** ή στο **Σύστημα Διανομής** και που παράγεται από **Ανανεώσιμες Πηγές Ενέργειας**, αν κρίνουν ότι το απαιτούν οι συνθήκες λειτουργίας του **Ηλεκτρικού Συστήματος**, με σκοπό να διασφαλίζουν την ασφαλή και αξιόπιστη λειτουργία του **Ηλεκτρικού Συστήματος**.

T16.8 ΑΠΑΙΤΗΣΕΙΣ ΓΙΑ ΜΟΝΤΕΛΟΠΟΙΗΣΗ ΚΑΙ ΕΚΠΟΝΗΣΗ ΜΕΛΕΤΩΝ

T16.8.1 ΕΙΣΑΓΩΓΗ

Το T16.8.2 εφαρμόζεται για όλους τους **Σταθμούς από ΑΠΕ** οι οποίοι είναι συνδεδεμένοι ή αιτούνται σύνδεση στο **Σύστημα Μεταφοράς** ή στο **Σύστημα Διανομής Μέσης Τάσης**, για τους οποίους εκδίδεται **Προσφορά Σύνδεσης** είτε από τον **ΔΣΜΚ** είτε από τον **ΔΣΔ**.

Το T16.8.3 εφαρμόζεται για όλους τους **Σταθμούς από ΑΠΕ** για τους οποίους εκδίδεται **Προσφορά Σύνδεσης** από τον **ΔΣΜΚ**.

T16.8.2 Απαιτήσεις για Μοντελοποίηση

Όσον αφορά απαιτήσεις για μοντελοποίηση, ο **Παραγωγός από ΑΠΕ** και **ΣΗΘΥΑ** οφείλει να ικανοποιεί το T2.8.

T16.8.3 Απαιτήσεις για Εκπόνηση Μελετών

Όσον αφορά στην εκπόνηση μελετών, ο **Παραγωγός από ΑΠΕ** και **ΣΗΘΥΑ** οφείλει να εκπονή και να υποβάλλει για έγκριση στον **ΔΣΜΚ**, τεχνική μελέτη σύμφωνα με τα προδιαγραφόμενα στο T2.4, με σκοπό να αποδεικνύεται η συμμόρφωση του **Παραγωγού από ΑΠΕ** και **ΣΗΘΥΑ** με τις απαιτήσεις των **Κανόνων Μεταφοράς και των Κανόνων Διανομής** και το επίπεδο επίδρασης της λειτουργίας του **Σταθμού από ΑΠΕ** στη λειτουργία του **Ηλεκτρικού Συστήματος**.

Η εκπόνηση της μελέτης και ακολούθως η αξιολόγηση και έγκριση της από τον **ΔΣΜΚ** θα γίνεται κατά το σχεδιασμό του **Έργου Ανάπτυξης Χρήστη**, και πριν από την υπογραφή της **Σύμβασης Σύνδεσης**, έτσι ώστε να ληφθούν έγκαιρα υπόψη, από όλους τους εμπλεκόμενους, τα οποιαδήποτε μέτρα χρειαστεί να ληφθούν για ικανοποίηση των τεχνικών απαιτήσεων του T16 και των υπόλοιπων άρθρων των **Κανόνων Μεταφοράς**.

<Τέλος του T16>